



# ACQUAZZONE

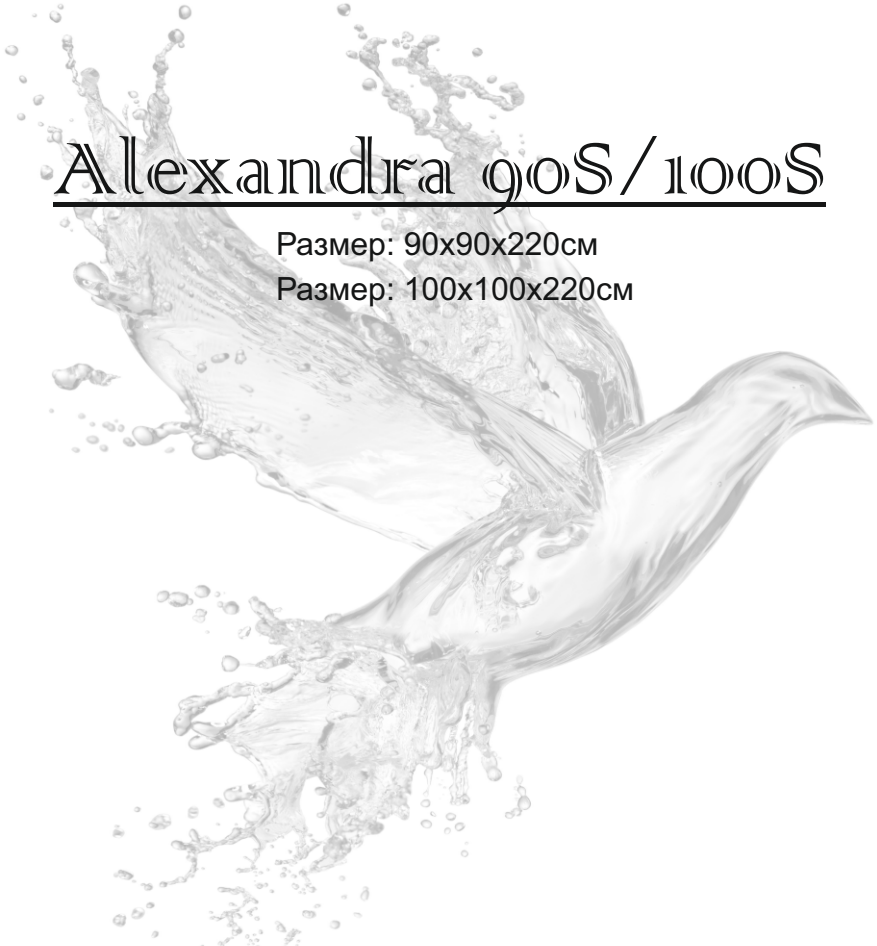


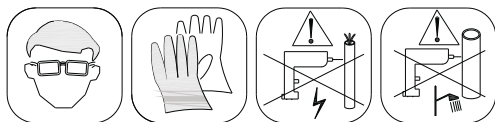
## Инструкция

Alexandria 90S/100S

Размер: 90x90x220см

Размер: 100x100x220см



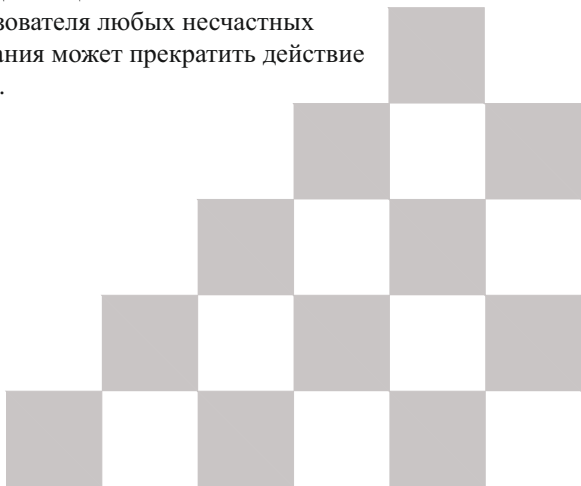


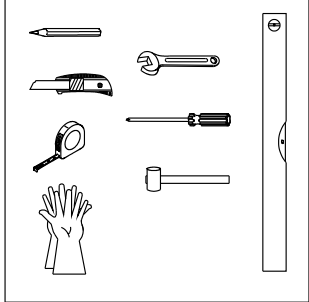
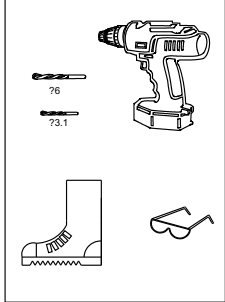
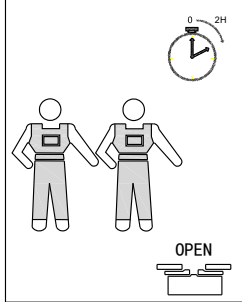
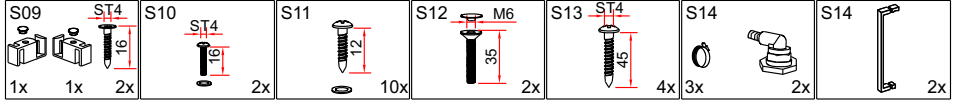
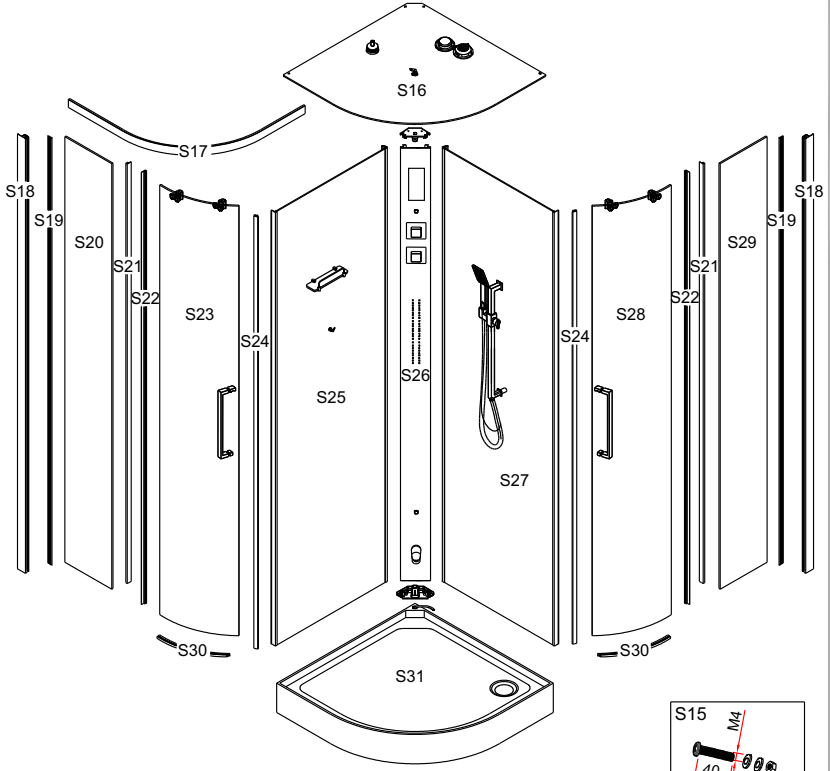
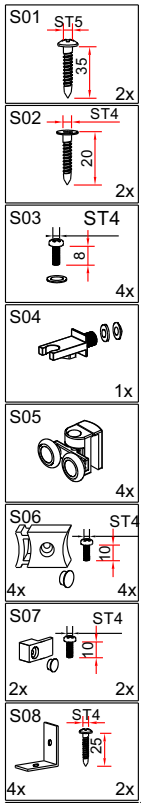
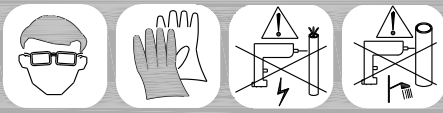
Мы признательны вам за то, что вы остановили свой выбор на душевой кабине нашего производства и надеемся, что будете полностью удовлетворены ею. Прежде чем приступить к установке кабины, внимательно прочитайте настоящую Инструкцию.

### **ВАЖНОЕ ЗАМЕЧАНИЕ**

Перед установкой душевой кабины проверьте комплектность поставки и отсутствие повреждений, полученных во время транспортировки. Претензии, предъявленные после завершения установки кабины, рассматриваться не будут.

Обязательно внимательно ознакомьтесь с приводимыми ниже инструкциями, прежде чем приступить к монтажу душевой кабины, для обеспечения ее безопасного и надлежащего использования и во избежание для монтажника или пользователя любых несчастных случаев. Несоблюдение этого требования может прекратить действие предоставляемой на кабину гарантии.

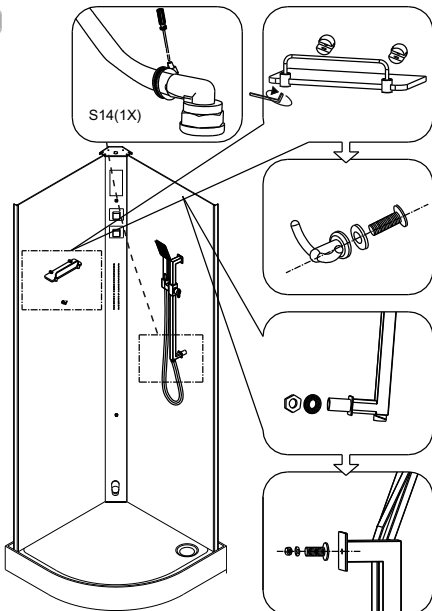




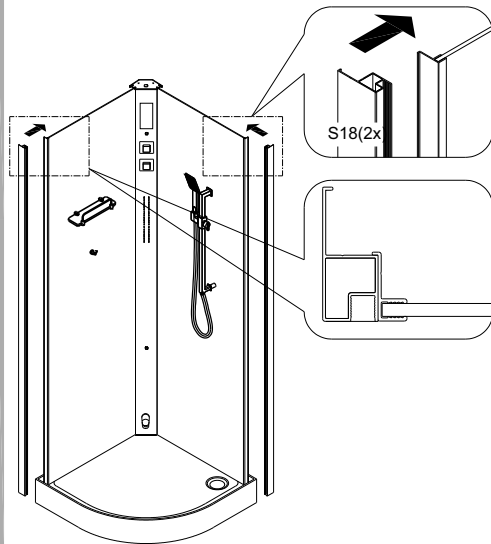




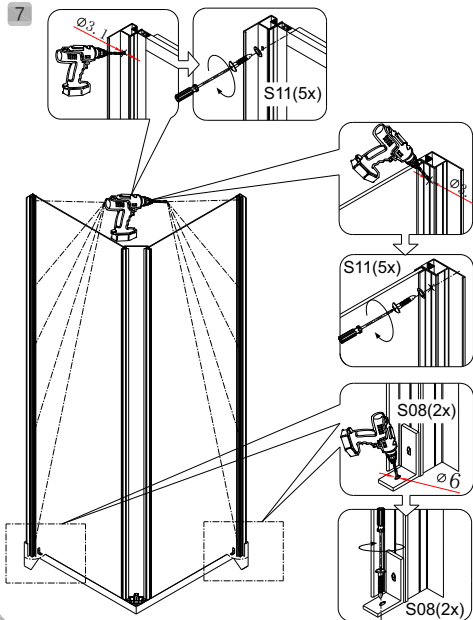
5



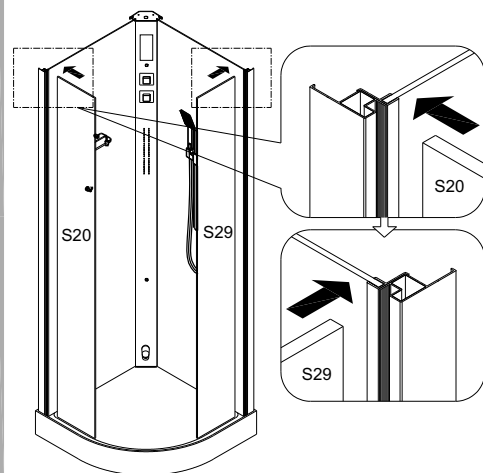
6

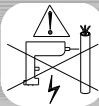


7

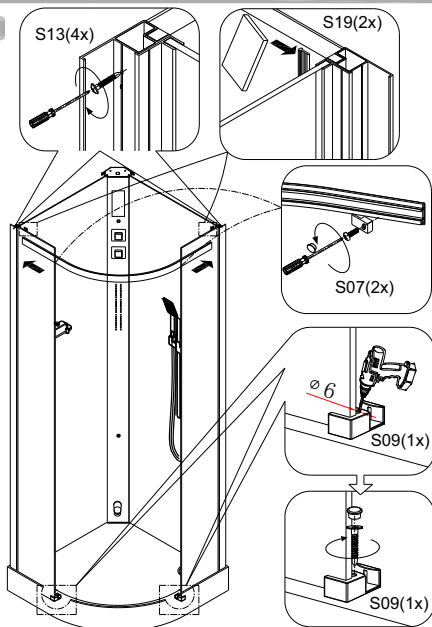


8

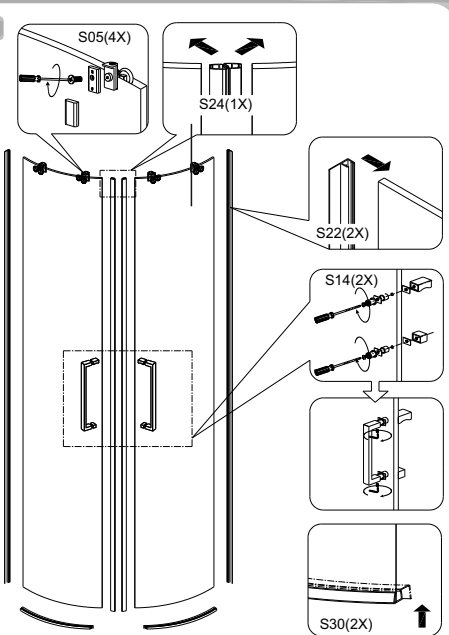




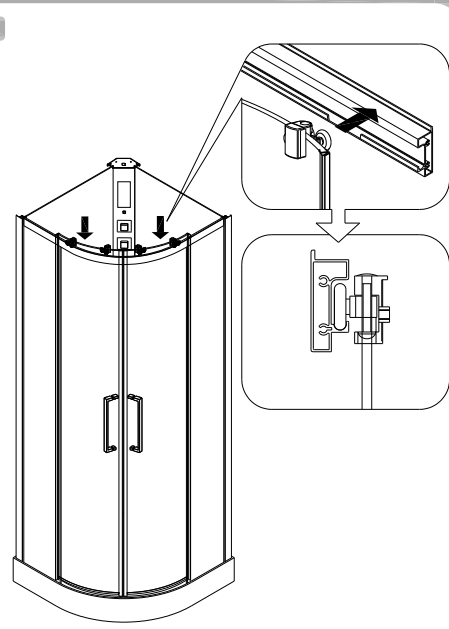
9



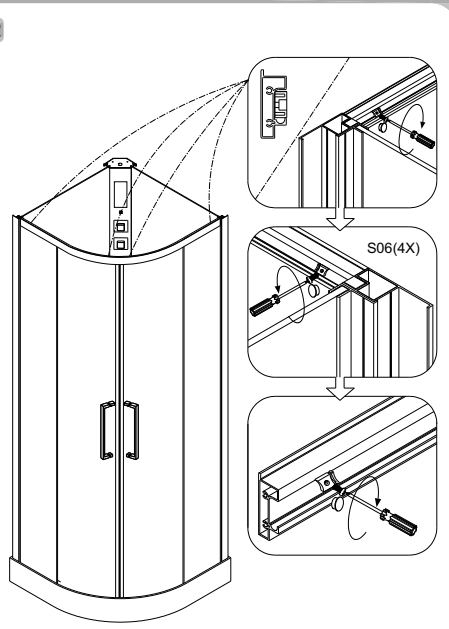
10

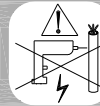


11

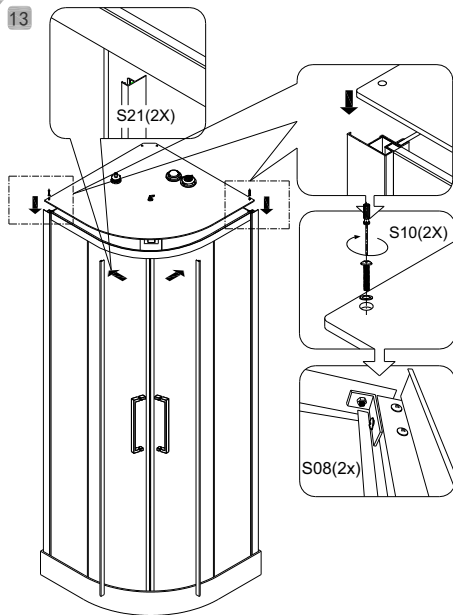


12

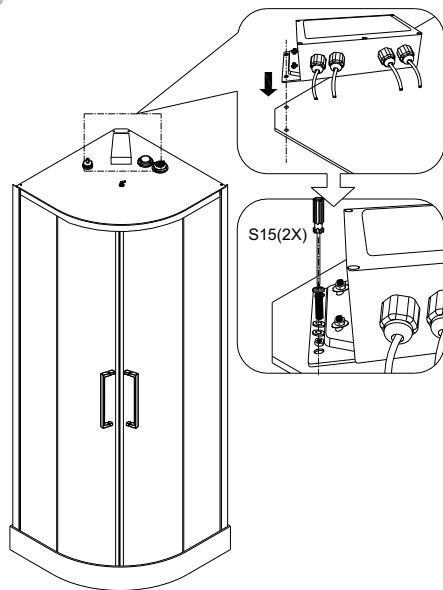




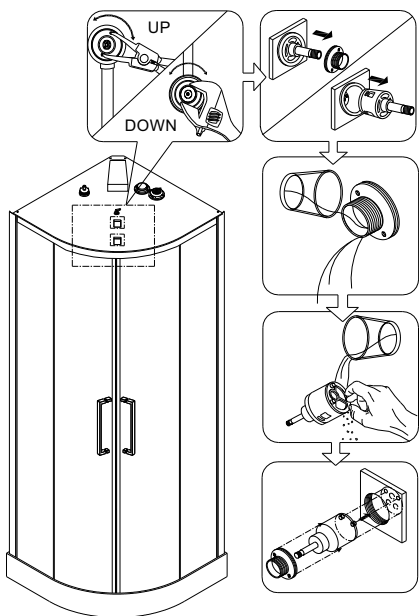
13



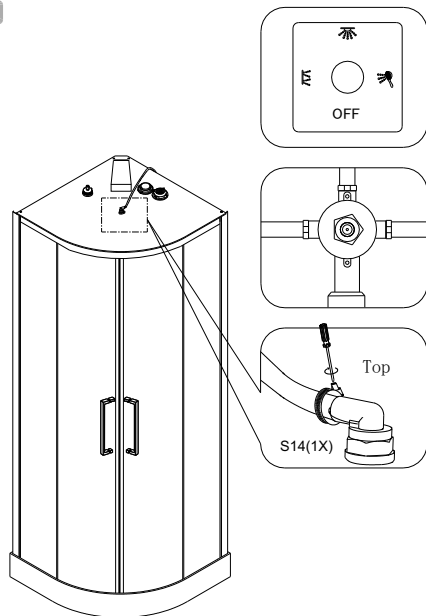
14



15




16







Примечание: Любое действие на клавиатуре сопровождается звуковым сигналом.


### 1. Включение/выключение питания:

Нажатие этой кнопки приводит к запуску системы и включению верхнего света, при этом система переходит в режим ожидания с открытыми для использования функциями. Повторное нажатие кнопки  приводит к выключению системы.

### 2. Функция освещения:


Включение системы приводит к включению верхнего света, при нажатии кнопки  дополнительно включается подсветка. При повторном нажатии кнопки  оба типа освещения выключаются. Когда горит верхний свет или подсветка, на ЖК-дисплее мигает соответствующий значок.




### 3. Функция вентилятора:




Если при включенной системе нажимается кнопка , то начинает работать вентилятор, что сопровождается миганием на ЖК-дисплее соответствующего значка. Повторное нажатие кнопки приводит к выключению вентилятора и его значка.





#### 4. Функция сауны:

4.1. Если при включенной системе нажимается кнопка , то на ЖК-дисплее загорается значок сауны, и по истечении 20 секунд начинается автоматическая подача воды. Как только уровень воды достигает стандартной отметки, клапан подачи воды автоматически перекрывается, и начинает работать нагреватель. По достижении установленной температуры нагреватель автоматически выключается.

4.2. Установка времени: Задаваемое по умолчанию время работы сауны составляет 60 минут, и оно может быть отрегулировано нажатием кнопки . Для изменения времени работы сауны нажимайте кнопку . Одновременно на ЖК-дисплее отображается текущее значение времени, которое может изменяться в пределах 1 – 120 минут. Если кнопка  в течение 5 секунд не нажимается, система автоматически выходит из режима установки времени.

4.3. Установка температуры: Задаваемое по умолчанию значение температуры составляет 45°C, и оно может быть отрегулировано нажатием кнопки . Для входа в режим регулировки комнатной температуры нажимайте кнопку . Одновременно на ЖК-дисплее отображается текущее значение времени, которое может изменяться в пределах 25°C – 60°C. Если кнопка  в течение 5 секунд не нажимается, система автоматически выходит из режима установки температуры.



4.4. Если функция сауны использовалась перед выключением системы, то через 1 минуту после ее выключения в течение 3 минут происходит слив воды из кабины и подача в нее свежего воздуха.




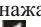


4.5. Кнопка  является многофункциональной: при первом ее нажатии на ЖК-дисплее начинает мигать надпись MIN, и система переходит в режим установки времени; при повторном нажатии кнопки система переходит в режим установки температуры, и на ЖК-дисплее начинает мигать значок температуры. Если кнопка  в течение 5 секунд не нажимается, система автоматически выходит из режима установки.




Слив воды из системы после ее выключения: Если перед выключением системы использовалась функция сауны, то через 1 минуту после ее выключения в течение 3 минут происходит слив воды из кабины.


#### 5. Радиоприемник цифрового FM-диапазона:

Используемая радиосистема с встроенным усилителем мощностью 8 Вт рассчитана на прием радиовещательных станций, работающих на частотах FM-диапазона в пределах 87 МГц – 108 МГц.

5.1. Включение радиоприемника: Нажатие кнопки  позволяет войти в режим радиовещания, при этом принимается радиостанция, которая прослушивалась перед последним выключением радиоприемника. Для выключения радиоприемника следует повторно нажать кнопку .

5.2. Настройка радиовещательной станции: При включенном радиоприемнике нажмите кнопку  для входа в режим настройки радиовещательной станции. При каждом нажатии кнопки  радиочастота увеличивается или уменьшается на 0,1 МГц. Нажатие кнопки  изменяет частоту от 108 МГц до 87 МГц. Аналогичным образом, нажатие кнопки  изменяет частоту от 87 МГц до 108 МГц. Продолжительное нажатие кнопки  или  обеспечивает автоматический поиск радиостанции.

5.3. Регулировка громкости звука: При включенном радиоприемнике нажмите кнопку  для входа в режим регулировки громкости звука и нажимайте кнопку  или  для ослабления или усиления звука в диапазоне 0 – 10.

5.4. Автоматический поиск и запоминание радиостанций: При включенном радиоприемнике нажмите кнопку .

5.4.1. Запоминание радиостанций: Выбрав радиовещательную частоту, нажмите кнопку **M** для запоминания выбранной частоты под текущим номером радиостанции (0 – 15), при этом на ЖК-дисплее отображается номер радиостанции и частота.

5.4.2. Прослушивание радиостанции: Для прослушивания радиостанций (тех, которые были запомнены) достаточно нажимать кнопку **◀** или **▶**. При этом на ЖК-дисплее отображается номер радиостанции и частота.

5.4.3. Автоматический поиск радиостанции: Если нажать и удерживать кнопку **M** в течение 3 секунд, система входит в режим автоматического поиска радиостанций, в рамках которого частота сканируется в диапазоне 87 МГц – 108 МГц, а принятые радиостанции заносятся в память под номерами 0 – 15.

5.5. Если при работе в режиме установки радиовещательной частоты или громкости звука кнопка **◀** или **▶** не нажимается в течение 5 секунд, режим покидается автоматически.

## 6. Функция блокировки/разблокировки: **⏻**

Если при включенной системе ни одна кнопка на клавиатуре не нажимается в течение 15 секунд, то система блокируется автоматически, а на ЖК-дисплее начинает мигать соответствующий значок. Для разблокировки клавиатура достаточно нажать и удерживать кнопку **⏻** в течение 1,5 секунд.

## 7. Функция озонирования:

Через 1 минуту после выключения системы в душевую кабину начинает автоматически подаваться свежий воздух, и это продолжается в течение 3 минут, при этом на ЖК-дисплее мигает соответствующий значок.

## 8. Самодиагностика неисправностей:

1. В данной системе реализована диагностика неисправностей 4 типов.

2. Типы неисправностей:

2.1. E0: Ошибка датчика. Когда в цепи датчика комнатной температуры возникает обрыв или короткое замыкание, на ЖК-дисплее отображается код ошибки «E0».

2.2. E1: Ошибка 1 подачи воды. Если при первом включении уровень воды не достигает установленной отметки в течение 2 минут, на ЖК-дисплее отображается код ошибки «E1», что требует подачи воды в принудительном порядке.

2.3. E2: Ошибка 2 подачи воды. Если в течение последующих 5 секунд уровень воды все же не достигает установленной отметки, на ЖК-дисплее отображается код ошибки «E2», электронагреватель выключается, а подача воды продолжается.

2.4. E3: Нарушение термозащиты. После выхода из строя защитного реле электронагревателя на ЖК-дисплее отображается код ошибки «E3» и выполняются следующие действия:

Выключается электронагреватель и через 3 секунды начинается подача воды – подача воды выключается через 10 секунд – слив воды продолжается в течение 30 секунд – слив воды прекращается.

После завершения описанной выше процедуры, проверки, в замкнутом ли положении находится защитное реле электронагревателя, и устранения неисправности, следует убедиться, что режим сауны работает нормально, или повторить описанную выше процедуру.

Возникновение описанных выше неисправностей сопровождается продолжительными звуковыми сигналами.

## 9. Технические характеристики:

Рабочие условия и характеристики			
Номинальное напряжение	~ 220 В	Номинальная частота	50/60 Гц
Номинальный ток	13 А	Номинальная мощность	2840 Вт
Соппротивление изоляции	>20 М	Класс водонепроницаемости	IPX4
Параметры загрузки			

Нагрузка	Номинальное напряжение	Номинальная частота	Номинальная мощность
Термостатический нагреватель	~220 В	50/60 Гц	2,8 кВт
Верхний свет	~12 В		3 Вт
Генератор озона	=12 В		3 Вт
Вентилятор	=12 В		2 Вт
Впускной клапан	=12 В		6 Вт
Выпускной клапан	=12 В		6 Вт
Динамик			8 Вт
Размеры			
Панель управления	Длина x ширина x высота: 149 x 86 x 45,5		Ед. измер.: мм
Распределительная коробка	Длина x ширина x высота: 241 x 140 x 88,8		Ед. измер.: мм

## Примечания:

- Наличие воды в парогенераторе контролируется датчиком уровня воды.
- Защита парогенератора от перегрева обеспечивается керамическим датчиком температуры.
- Различные парогенераторы имеют различные значения номинального тока и номинальной мощности.
- Не следует превышать номинальную нагрузочную мощность душевой кабины без разрешения нашего технического отдела.
- Данное изделие отвечает требованиям национального стандарта GB4706.1-2005 «Безопасность бытовых электроприборов».
- Схемы монтажа клавиатуры и распределительной коробки представлены в Приложении.

## 10. Предупреждения

**Для увеличения срока службы данного изделия и обеспечения безопасности людей внимательно прочитайте эти предупреждения, прежде чем приступать к его использованию.**

- При подаче нагрузки пользователь должен неукоснительно соблюдать требования, диктуемые принципиальной электрической схемой и рабочими параметрами душевой кабины.
- Провод заземления распределительной коробки должен быть надежно подсоединен к заземляющему контуру.
- Для подачи электропитания пользователь должен использовать кабель сечением не менее 3x2 мм<sup>2</sup>, что отвечает требованиям национальных стандартов (GB), а гнездо электропитания распределительной коробки должно быть рассчитано на ток не менее 20 А и надежно установлено.
- Пользователь должен установить дополнительный воздушный выключатель, рассчитанный на ток срабатывания 20 А или выше значения, рекомендованного национальным стандартом, или выключатель тока утечки, который устанавливается на распределительную коробку в качестве вспомогательного устройства.
- Следует проверить и убедиться в хорошем состоянии водозаборной трубы, паропроводной трубы, кабеля питания распределительной коробки, после чего можно включать питание душевой кабины. (Внимание: Обязательно проверьте надежность подачи воды.)
- Внутренний диаметр паропроводной трубы должен быть не менее 15 мм, при этом строго запрещено устанавливать клапан на эту трубу.
- Не следует подключать к парогенератору электрические устройства сторонних производителей. Строго запрещено разбирать и вносить изменения во внутренний электромонтаж душевой кабины.
- Качество воды, используемой парогенератором, должно отвечать стандартным качественным показателям воды.
- Для продления срока службы кабины при монтаже трубопровода парогенератора рекомендуется

Не происходит запоминание радиостанций	Повреждена интегральная схема (заменить интегральную схему)
В струе пара содержится вода	Нормальное состояние
Вода подается непрерывно, создавая мощную струю, не содержащую пара	<ol style="list-style-type: none"> <li>1. Плохо закреплен датчик уровня воды (затянуть крепление датчика)</li> <li>2. Поврежден водовпускной клапан (заменить клапан)</li> <li>3. Повреждение парогенератора или распределительной коробки (заменить)</li> </ol>
Пар из парогенератора не поступает	<ol style="list-style-type: none"> <li>1. Поврежден электронагреватель внутри парогенератора (заменить электронагреватель)</li> <li>2. Сигнальный провод водовпускного клапана внутри парогенератора отсоединен или оборван (подсоединить провод)</li> <li>3. Сигнальный провод между распределительной коробкой и парогенератором плохо закреплен (закрепить провод)</li> <li>4. Плохо подсоединен провод между распределительной коробкой и парогенератором (закрепить провод)</li> <li>5. Сработала термозащита против высыхания (восстановить защиту)</li> <li>6. Поврежден водовпускной клапан (заменить клапан)</li> <li>7. Повреждение парогенератора или распределительной коробки (заменить)</li> </ol>
Сработал выключатель защиты от тока утечки	<ol style="list-style-type: none"> <li>1. Утечка тока в источнике питания 220 В перем. тока (обеспечить изоляцию)</li> <li>2. Утечка тока в электронагревателе внутри парогенератора (заменить нагреватель)</li> <li>3. Неисправен выключатель защиты от тока утечки (заменить выключатель)</li> </ol>
На выходе парогенератора появляется дым или неприятный запах	<ol style="list-style-type: none"> <li>1. Короткое замыкание в цепи датчика уровня воды в парогенераторе или наличие воды в этом датчике (устранить короткое замыкание и просушить датчик уровня воды)</li> <li>2. Повреждение парогенератора или распределительной коробки (заменить)</li> </ol>
Поражение электрическим током из-за несрабатывания выключателя защиты от утечки тока	Плохо подсоединен провод заземления (убедиться в надежности подсоединения провода заземления душевой кабины к заземляющему контуру)

## 12. Специальная декларация:

Если данное изделие нуждается в ремонте, следует обратиться к квалифицированному специалисту от дилера, в противном случае, ремонт не будет бесплатным.

Приложение: 1. Монтаж распределительной коробки

