



ACQUAZZONE

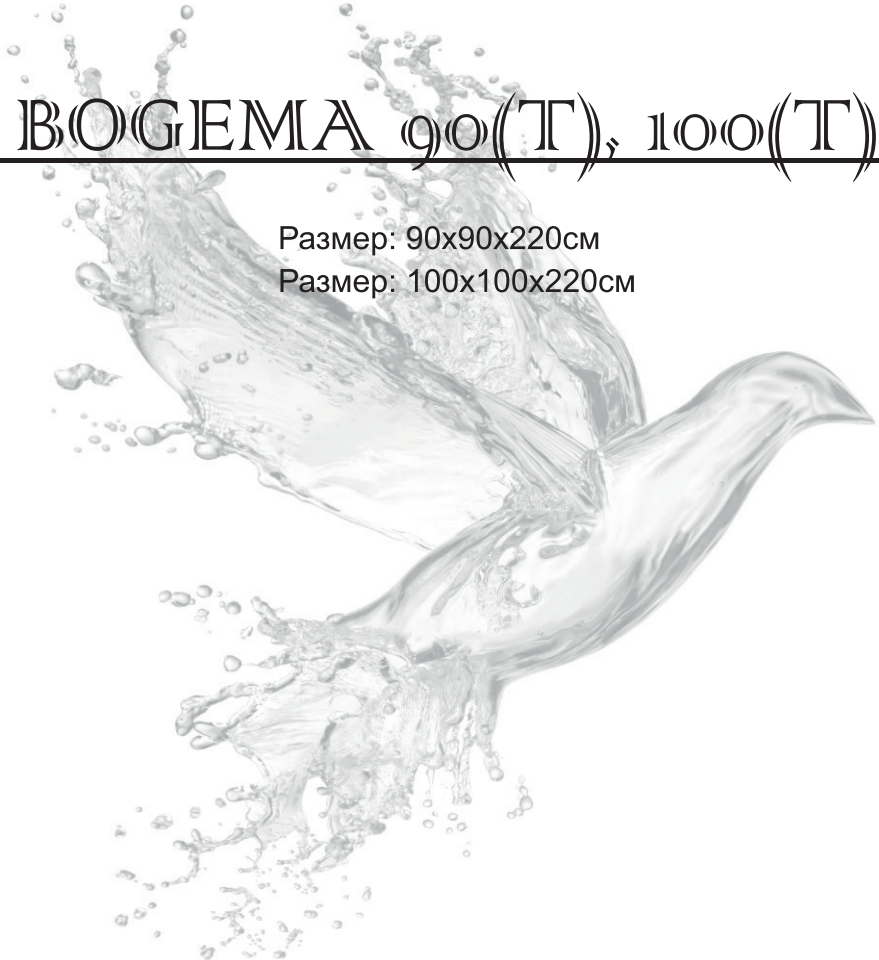


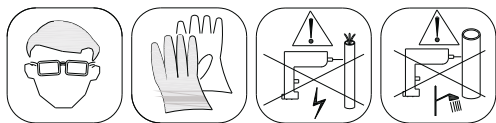
ИНСТРУКЦИЯ

BOGEMA 90(Г), 100(Г)

Размер: 90x90x220см

Размер: 100x100x220см



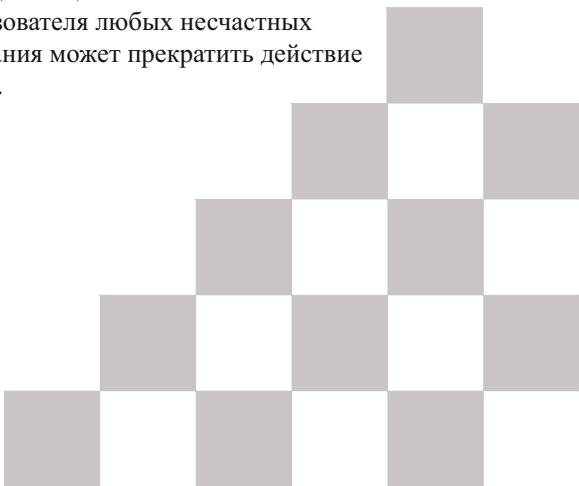


Мы признательны вам за то, что вы остановили свой выбор на душевой кабине нашего производства и надеемся, что будете полностью удовлетворены ею. Прежде чем приступить к установке кабины, внимательно прочитайте настоящую Инструкцию.

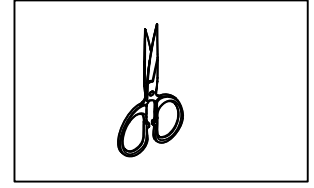
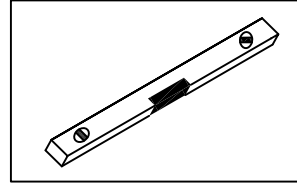
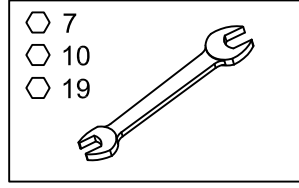
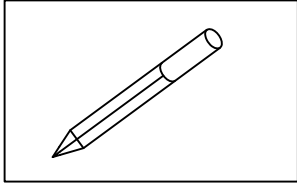
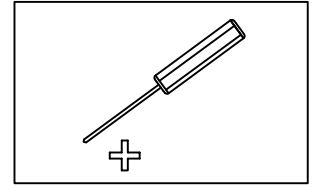
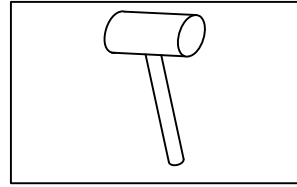
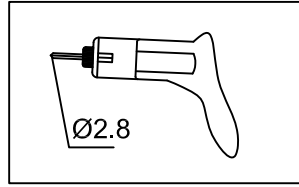
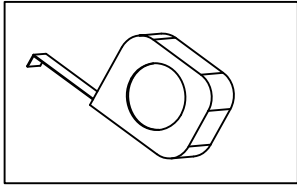
ВАЖНОЕ ЗАМЕЧАНИЕ

Перед установкой душевой кабины проверьте комплектность поставки и отсутствие повреждений, полученных во время транспортировки. Претензии, предъявленные после завершения установки кабины, рассматриваться не будут.

Обязательно внимательно ознакомьтесь с приводимыми ниже инструкциями, прежде чем приступить к монтажу душевой кабины, для обеспечения ее безопасного и надлежащего использования и во избежание для монтажника или пользователя любых несчастных случаев. Несоблюдение этого требования может прекратить действие предоставляемой на кабину гарантии.

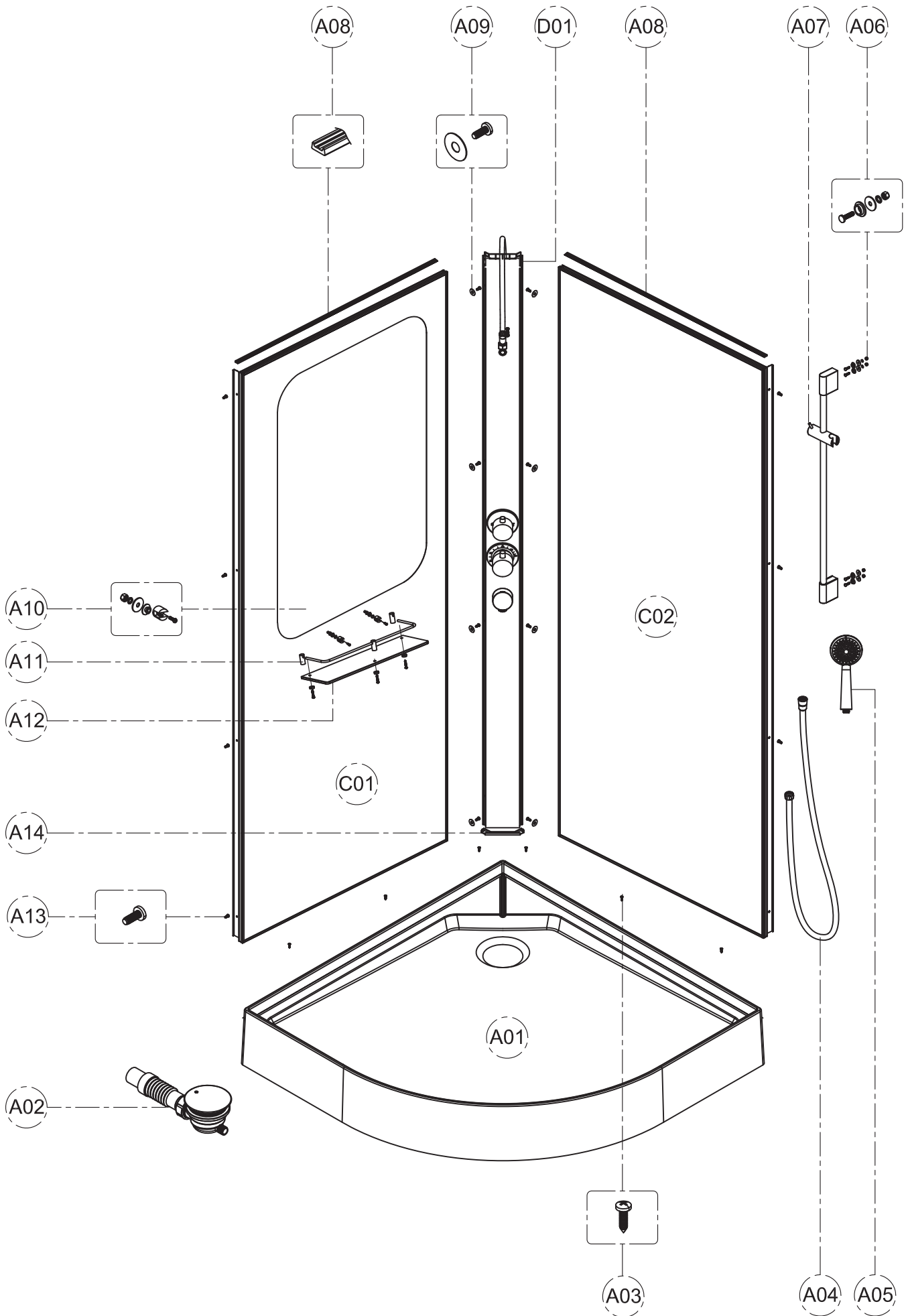


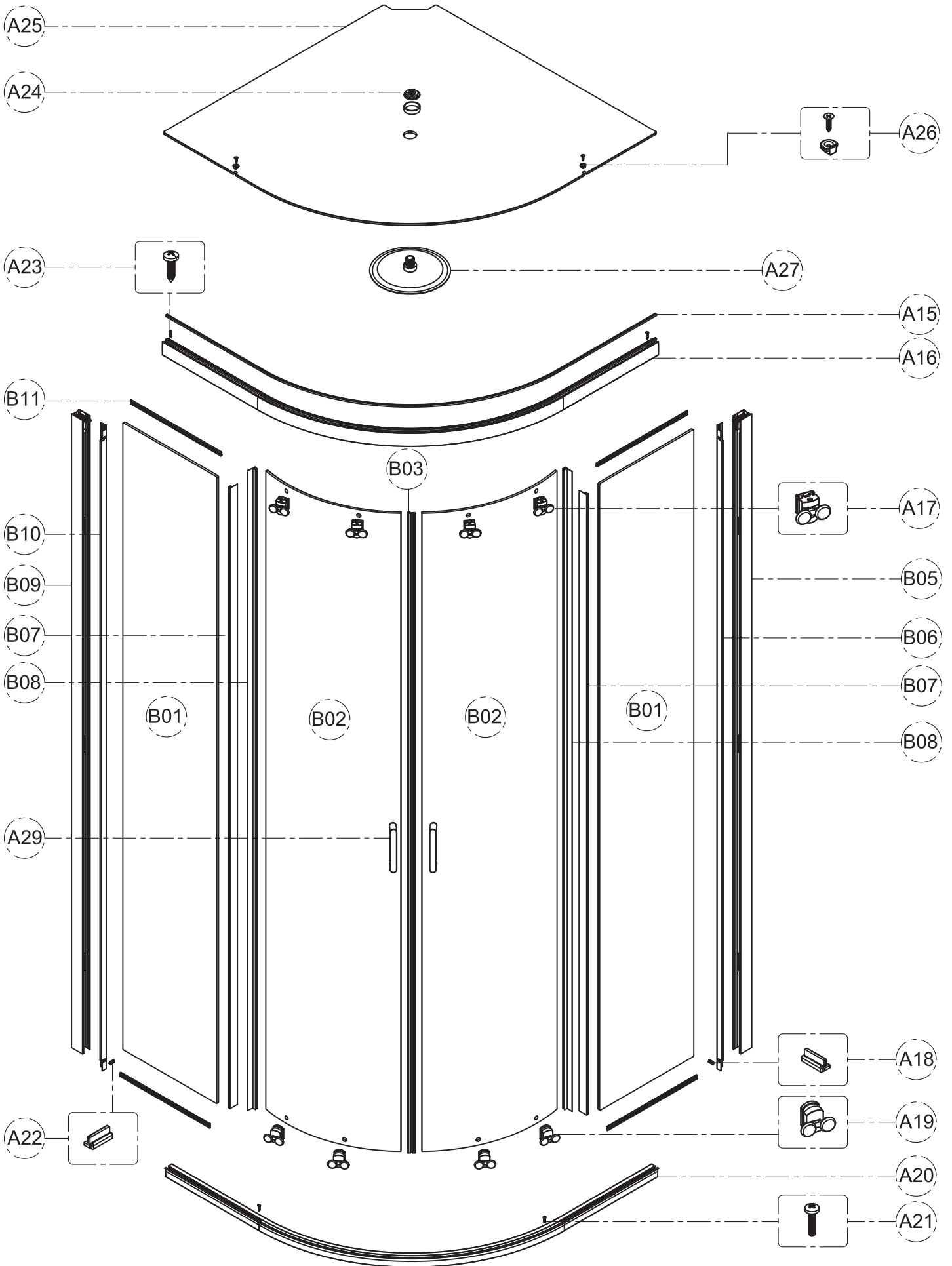
Tools:



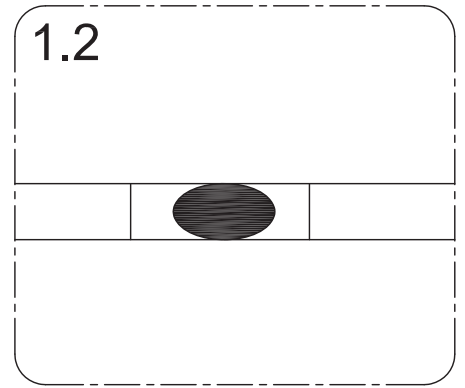
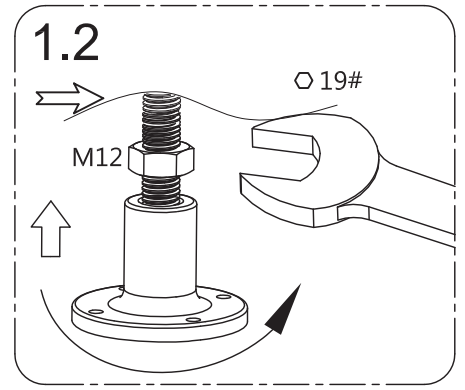
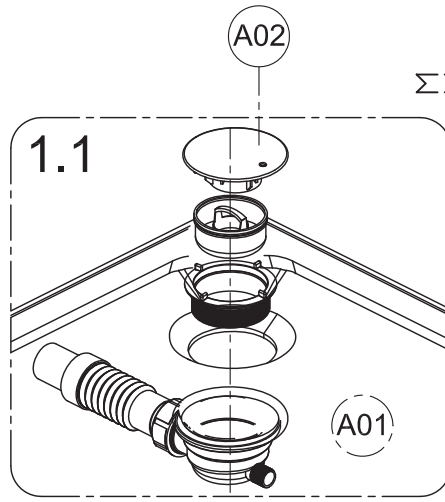
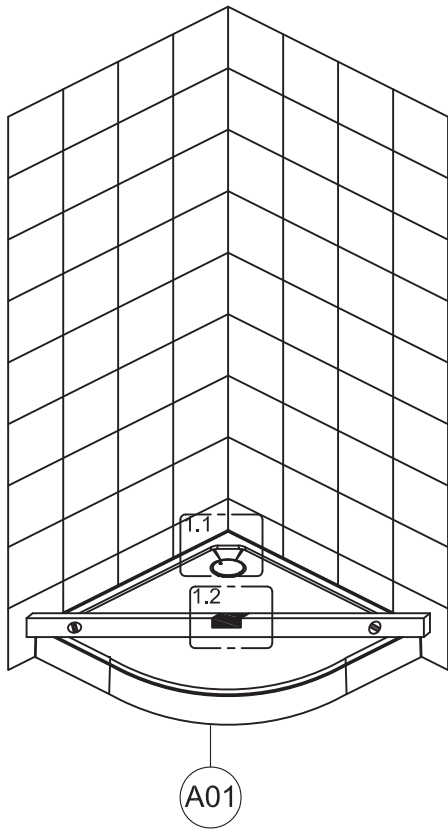
Spare parts list:

A01		X1	A02		X1	A03		X6	A04		X1
A05		X1	A06		X4	A07		X1	A08		X2
A09		X8	A10		X2	A11		X1	A12		X1
A13		X8	A14		X1	A15		X1	A16		X1
A17		X4	A18		X1	A19		X4	A20		X1
A21		X2	A22		X1	A23		X2	A24		X1
A25		X1	A26		X2	A27		X1	A28		X1
A29		X2									
B01		X2	B02		X2	B03		X1			
B05		X1	B06		X1	B07		X2	B08		X2
B09		X1	B10		X1	B11		X4			
C01		X1	C02		X1						
D01		X1									

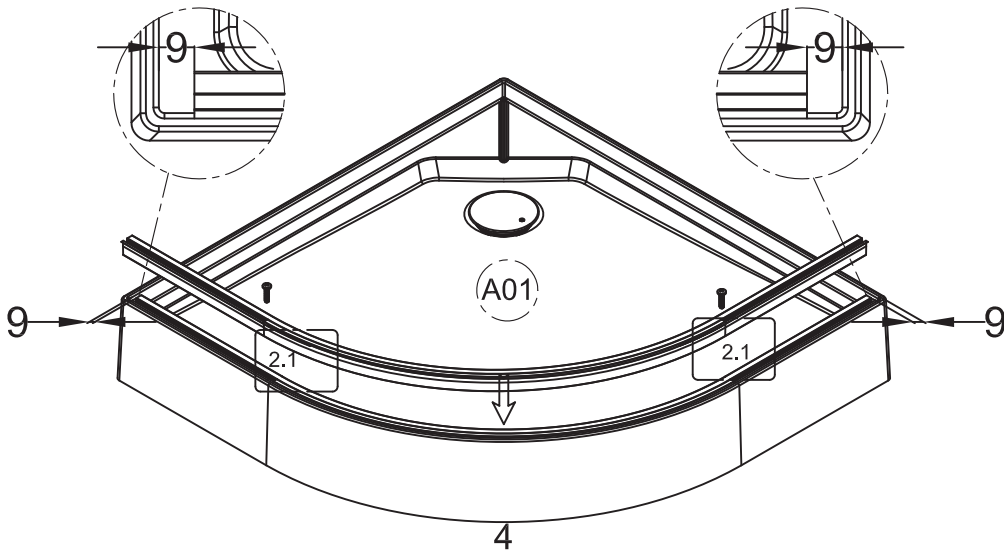
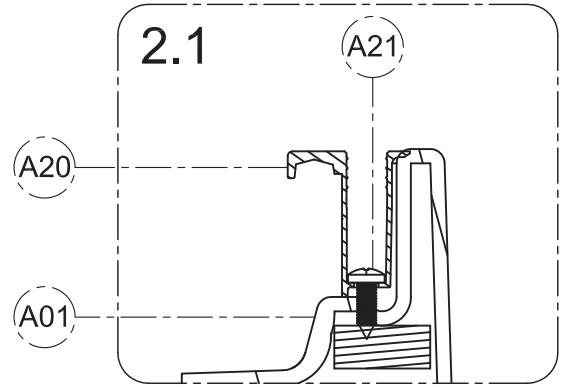
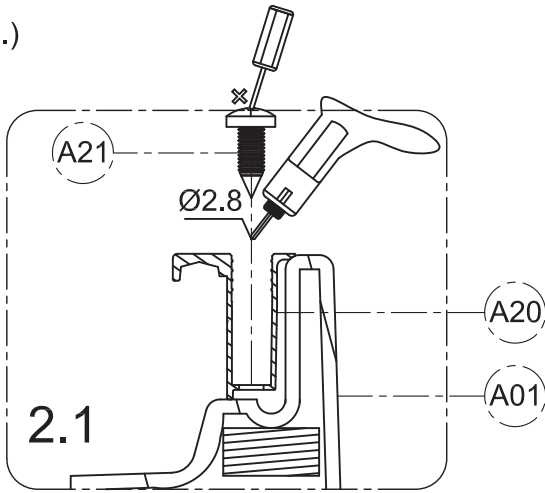




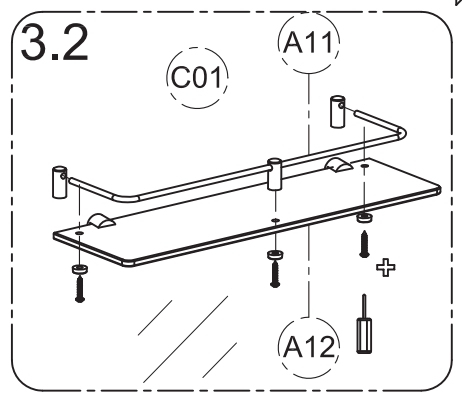
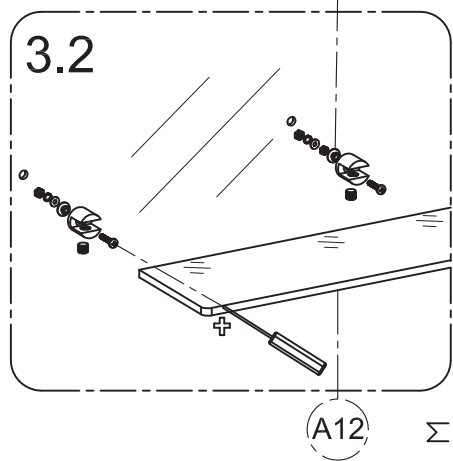
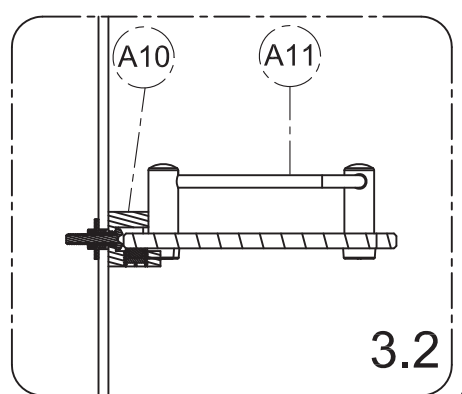
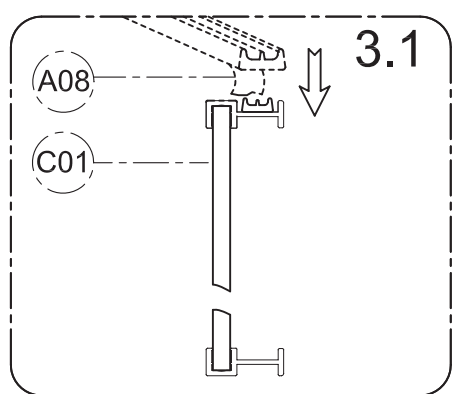
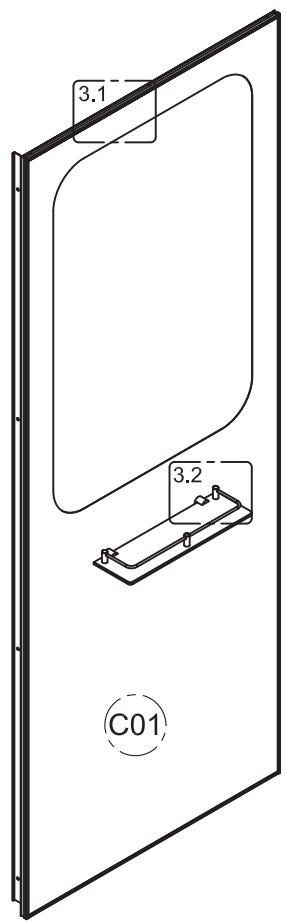
1.)



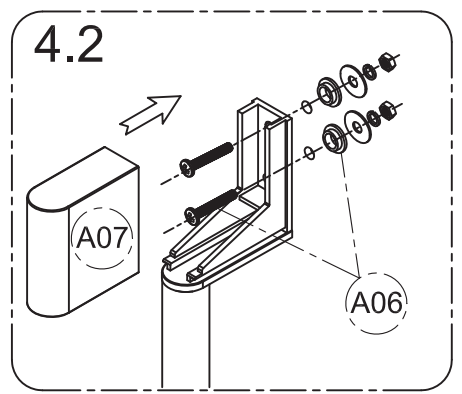
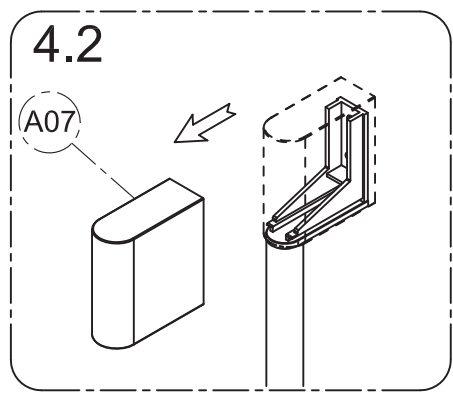
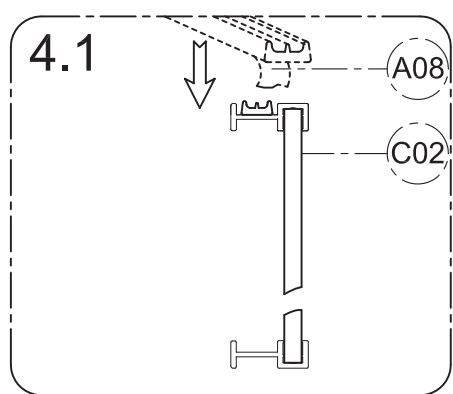
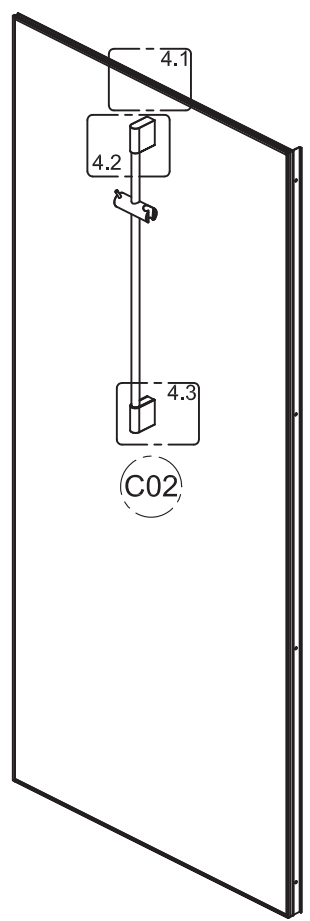
2.)



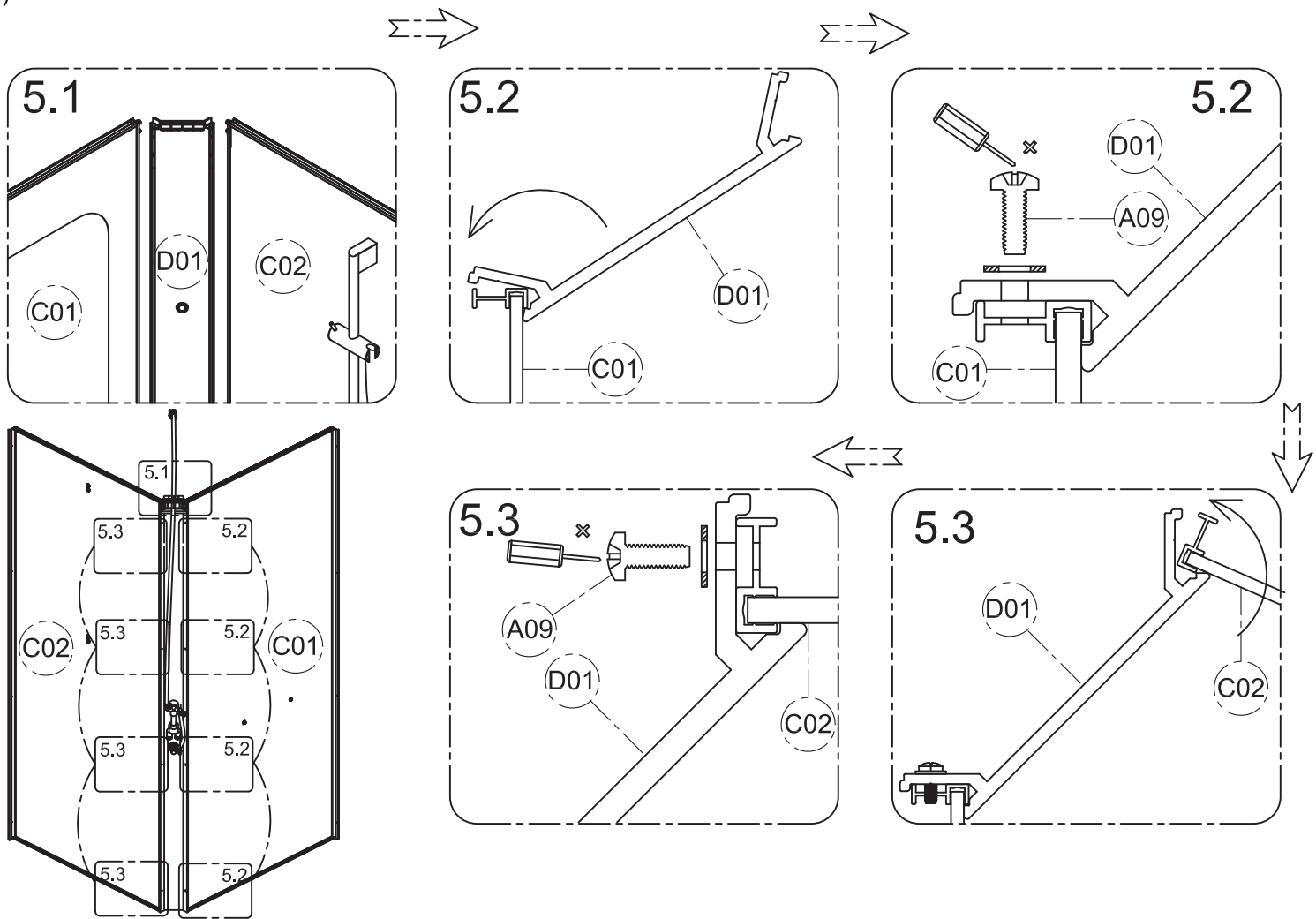
3.)



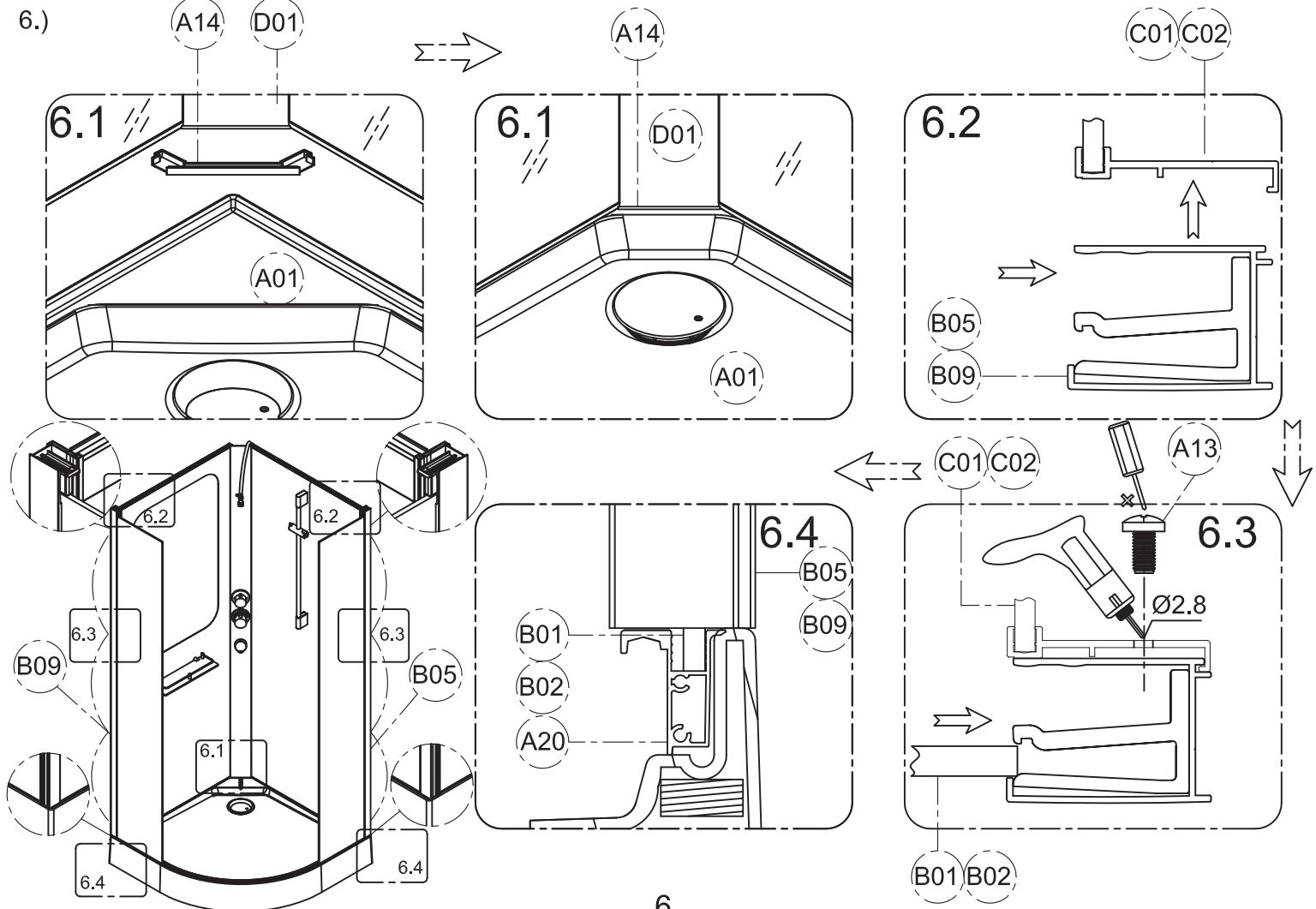
4.)



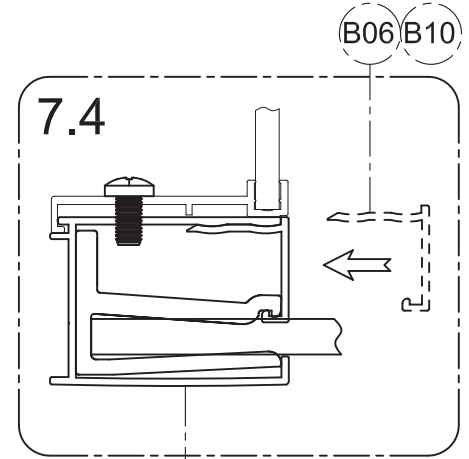
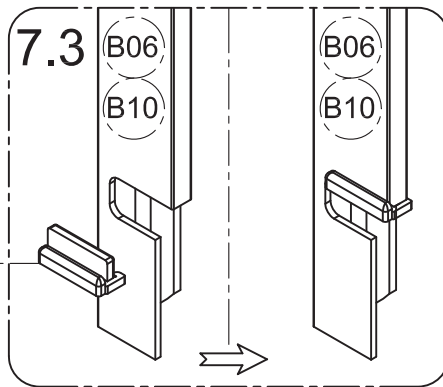
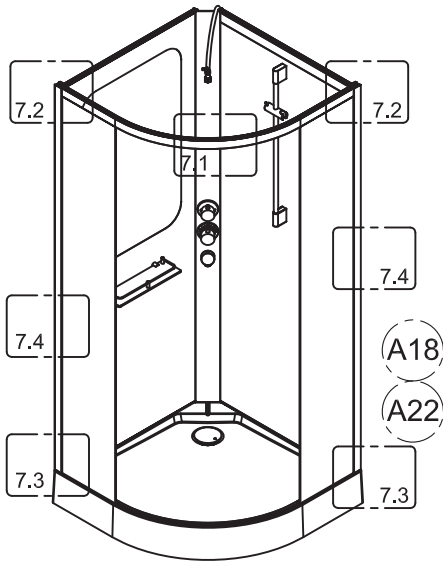
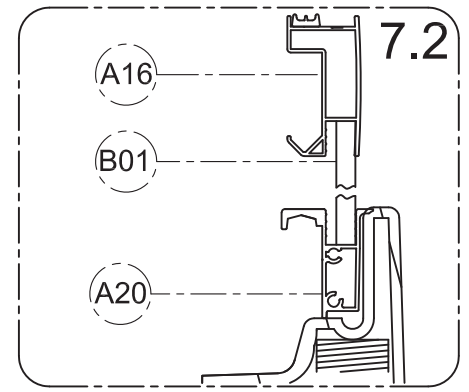
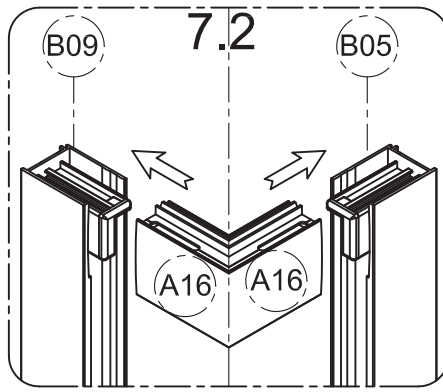
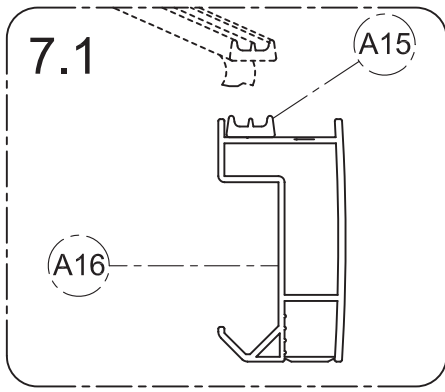
5.)



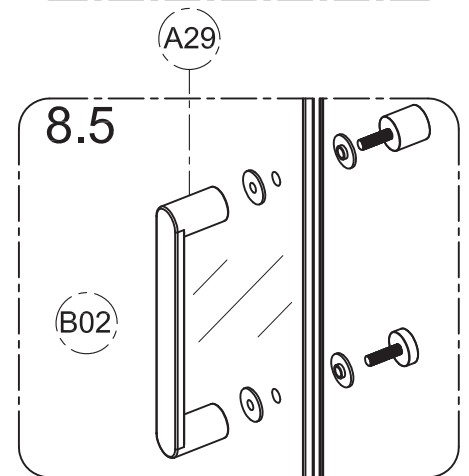
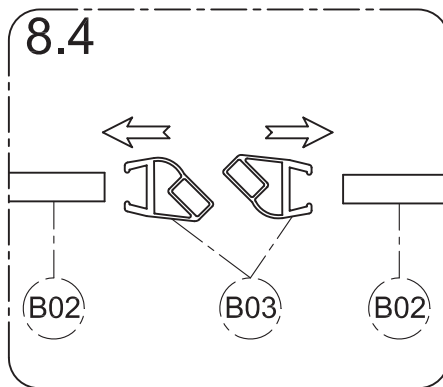
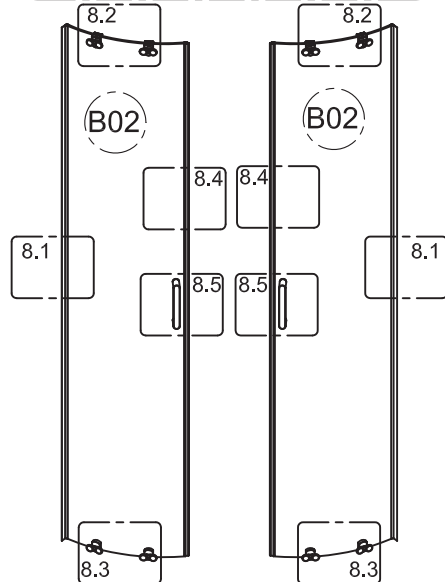
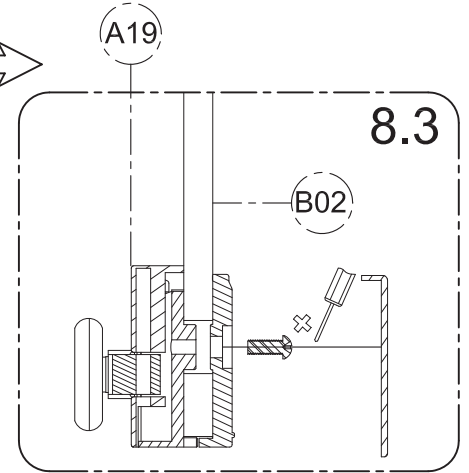
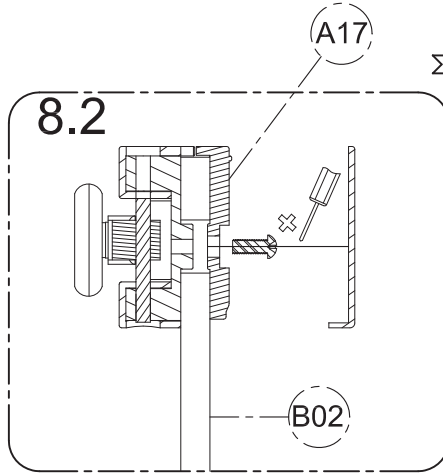
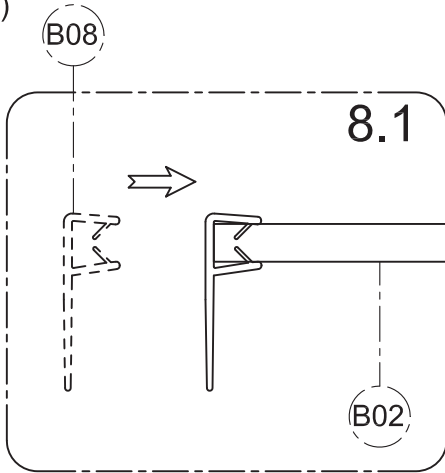
6.)



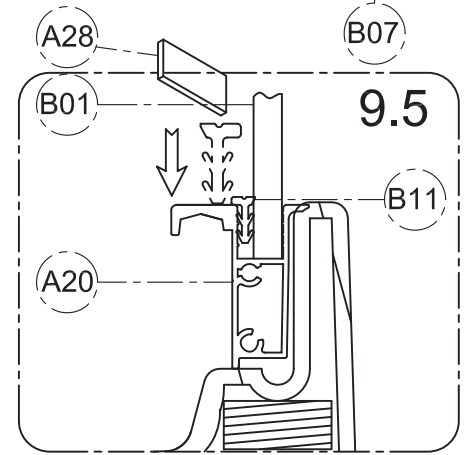
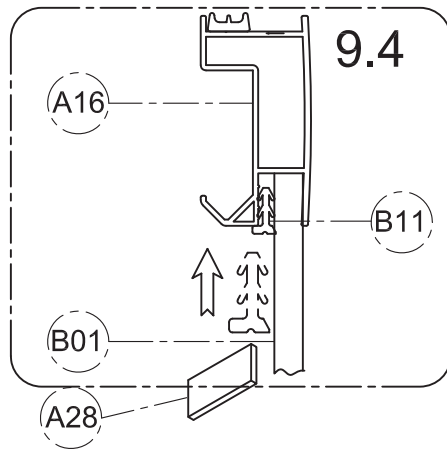
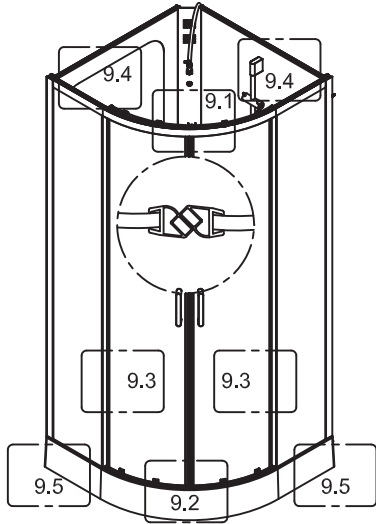
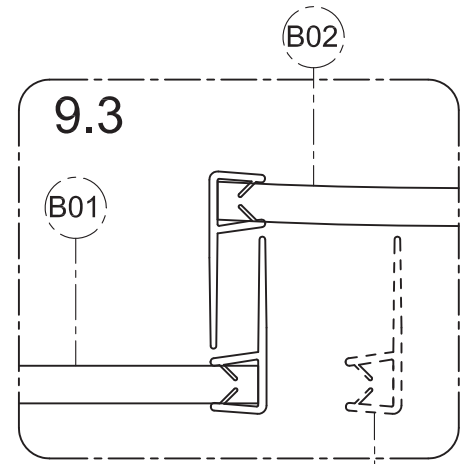
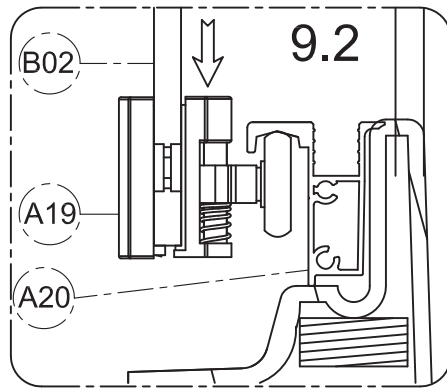
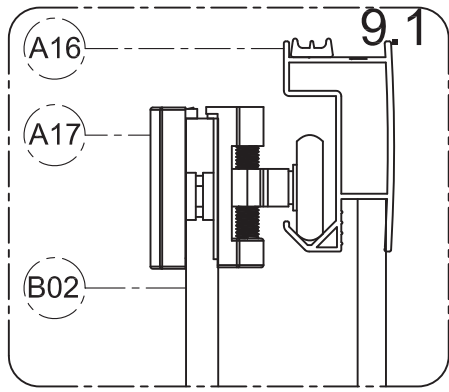
7.)



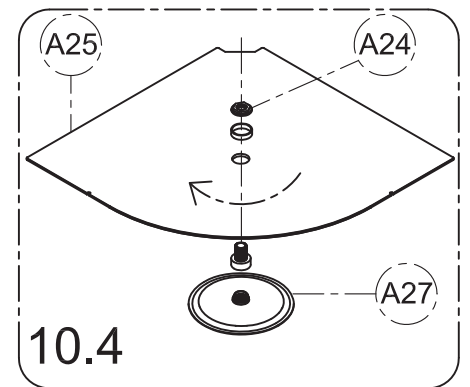
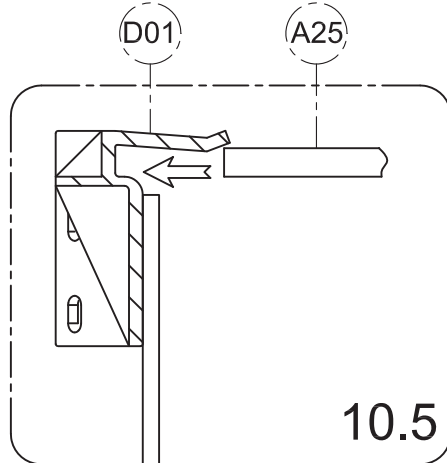
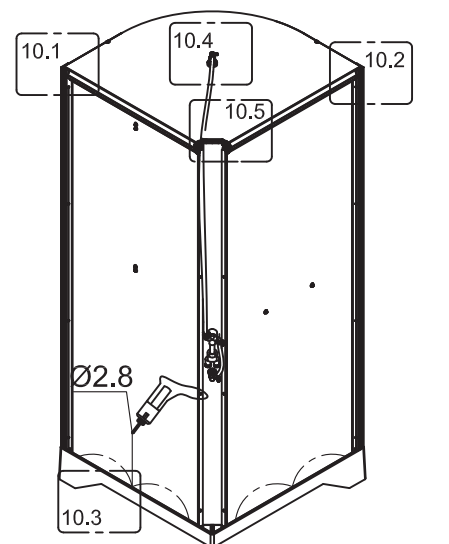
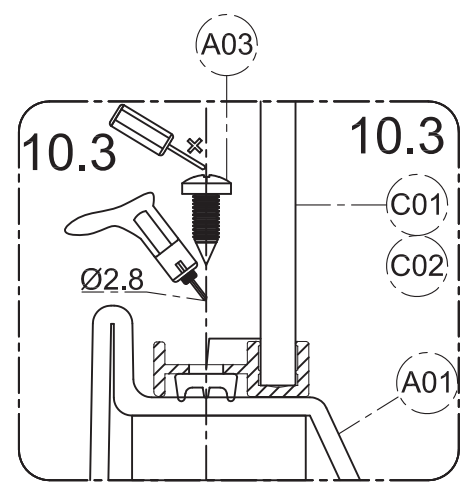
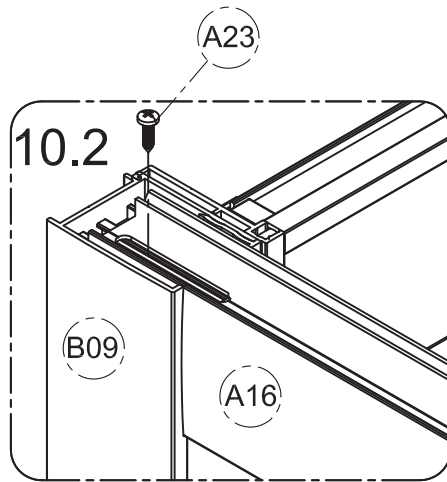
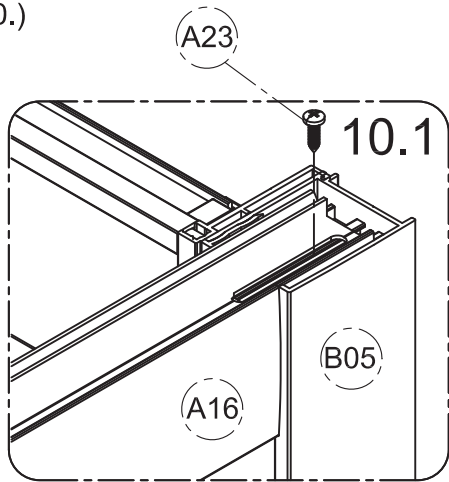
8.)

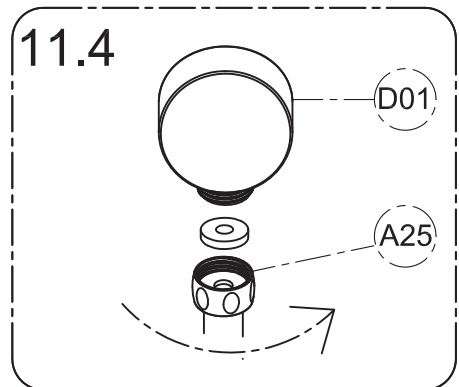
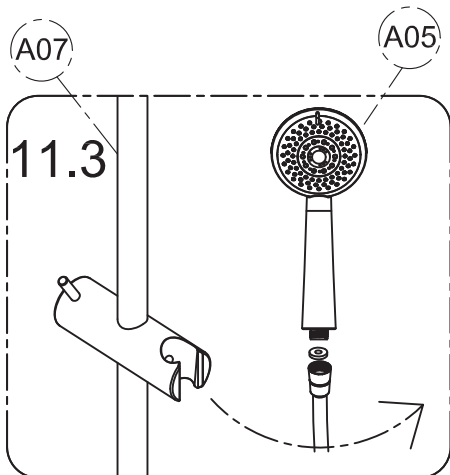
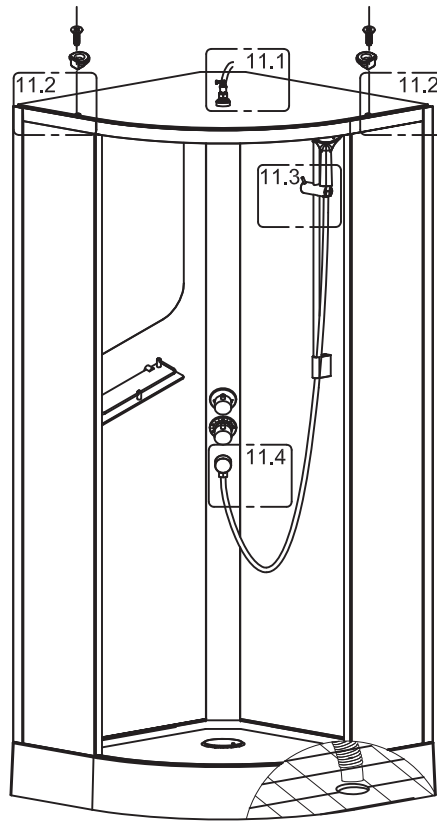
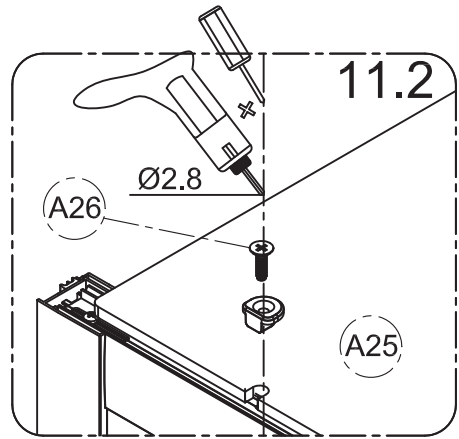
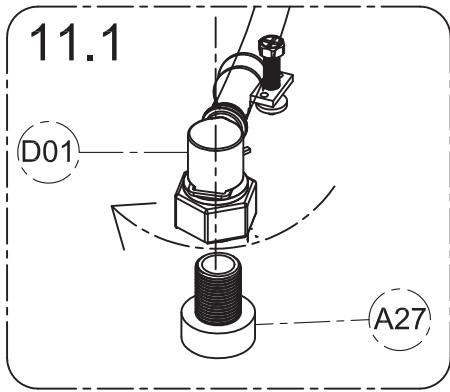


9.)

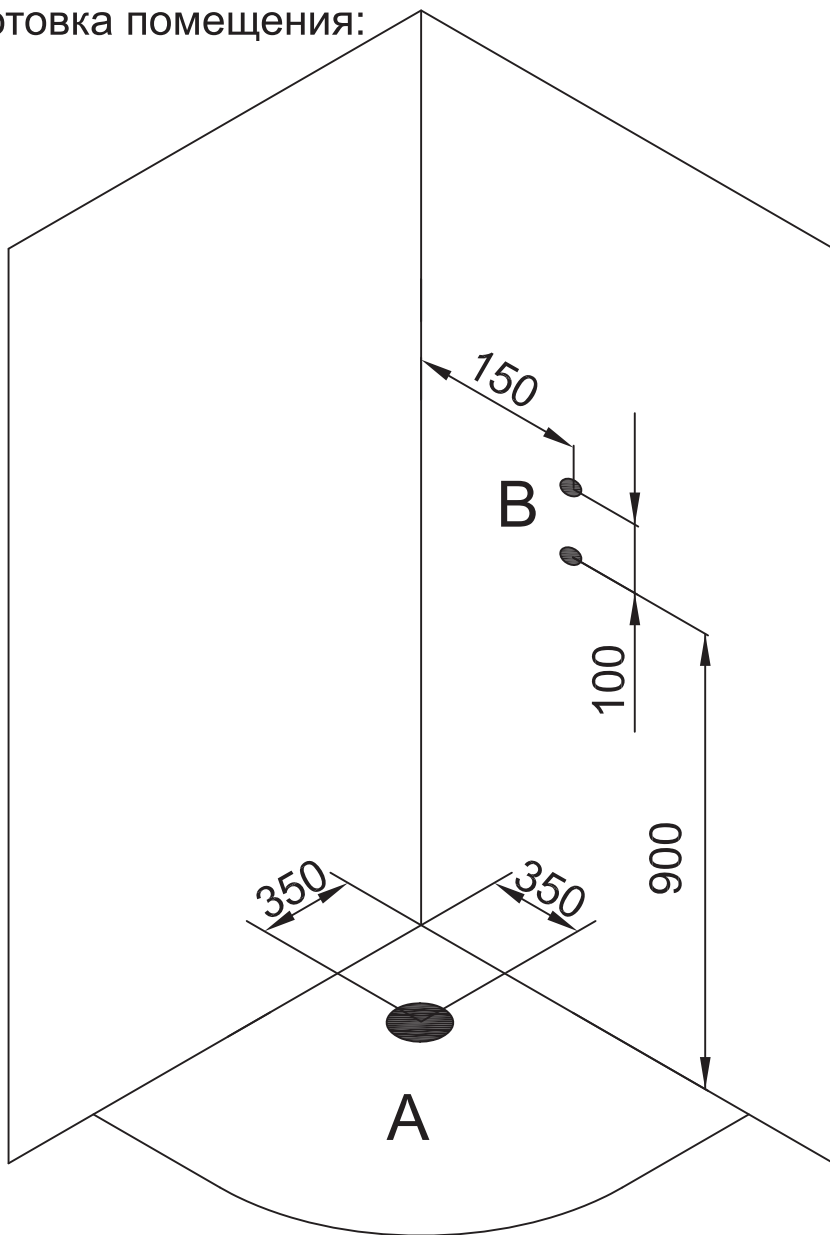


10.)





Подготовка помещения:



- A. Вывод канализационной трубы диаметром 40-50 мм, на уровне пола
- B. Точки подвода горячей и холодной воды 1/2" (внешняя резьба)

Все размеры даны в миллиметрах

Подготовка площадки.

Установка кабины производится в помещении, специально подготовленном для этого, в строгом соответствии с данными рекомендациями.

При несоблюдении данных рекомендаций гарантия на изделие распространяться не будет.

Все ремонтно-отделочные работы, включая отделку потолка, должны быть в обязательном порядке завершены.

Установка душевых кабин производится до монтажа другого оборудования. Помещение должно быть очищено от посторонних предметов, строительного мусора и пыли. Для проведения монтажа и техобслуживания необходимо обеспечить доступ к узлам изделия путем смещения изделия от стен или угла ванной комнаты. В связи с этим требуется не устанавливать другое оборудование в ванной комнате в радиусе не менее 0,5 м от душевой кабины до ее монтажа.

Перед окончательной установкой кабины на место проведите контрольное испытание смесителя и отсутствие течей в районе выпускного клапана и в местах соединения стенок кабины с поддоном.

Фильтры, УЗО, редукторы давления воды в серийную комплектацию оборудования не входят.

Установка фильтров и редукторов давления на выводы, непосредственно предназначенные для подключения оборудования, не допускается!

После монтажа оборудования не допускается его передвижение с конечного места монтажа. Для монтажа и последующего обслуживания оборудования необходимо свободное пространство по периметру не менее 30 см для обеспечения доступа ко всем рабочим узлам и агрегатам.

Высота потолка в помещении, подготовленном для установки душевой кабины должна обеспечивать зазор между крышей душевой кабины и потолком не менее 7 см.

Максимально допустимая температура при использовании душевых кабин не должна превышать 60 градусов Цельсия.

Водоснабжение

Подвод горячей и холодной воды – труба с наружной резьбой $\frac{1}{2}$ ". Давление воды в водопроводе не менее 2-х атмосфер и не более 4-х атмосфер. Фильтры грубой очистки воды со степенью очистки 100 микрон.

Слив (канализация)

Фановая труба выводится в любую часть сектора, согласно чертежу. Нельзя проектировать выход канализационной трубы прямо перед трапом. Диаметр канализационной трубы 40 - 50 мм, и не должна быть выше уровня пола. В случае превышения - необходим подиум.