



ACQUAZZONE

Технический ПАСПОРТ

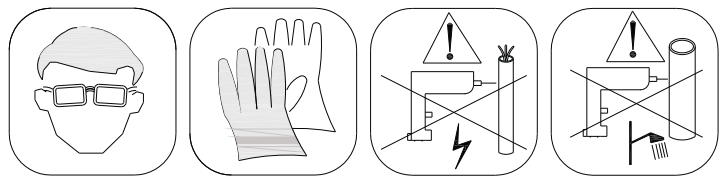
ИНСТРУКЦИЯ

по установке и эксплуатации
Серия: НИКИТА

НИКИТА 90SW, 100SW

Размер 90x95x2 см

Размер 100x105x2 см



Мы признательны вам за то, что вы остановили свой выбор на нашей душевой кабине и надеемся, что будете полностью удовлетворены ею. Прежде чем приступать к установке кабины, внимательно прочитайте настоящую Инструкцию.

ВАЖНОЕ ЗАМЕЧАНИЕ

Перед установкой душевой кабины проверьте комплектность поставки и отсутствие повреждений, полученных во время транспортировки. Претензии, предъявленные после завершения установки кабины,

Обязательно внимательно ознакомьтесь с приводимыми ниже инструкциями, прежде чем приступать к монтажу душевой кабины, для обеспечения ее безопасного и надлежащего использования и во избежание для монтажника или пользователя любых несчастных случаев.

Несоблюдение инструкции может повлечь неправильную сборку изделия и снятие изделия с гарантии.



Уважаемый покупатель!

! *Внимательно ознакомьтесь с данным Руководством перед монтажом и эксплуатацией душевой кабины.*

! *Перед монтажом обязательно проверьте наличие и качество всех комплектующих. Претензии по обнаруженным дефектам принимаются только до начала сборки изделия.*

Общие правила безопасного монтажа и эксплуатации

1. Установка и подключение душевой кабины должны осуществляться квалифицированными специалистами в соответствии с инструкцией по установке.
2. Неправильная установка может стать причиной несчастных случаев, травм и поломки душевой кабины.
3. После извлечения из упаковки стеклянных панелей необходимо держать вертикально и временно хранить прислоненными к стене. Не допускается размещать стеклянные панели в горизонтальном положении.
4. Душевая кабина должна подключаться только к источникам питания с надлежащими параметрами.
5. Заземление и использование УЗО (устройств защитного отключения) - обязательно!
6. Запрещается использовать в качестве заземления отопительные, канализационные, газовые трубы.
7. Запрещается использовать для подключения душевых кабин переходники, многополюсные розетки и удлинительные шнуры.
8. Запрещается эксплуатировать душевую кабину с поврежденным электрошнуром и в случае неисправности заземления.
9. Категорически запрещается менять или срезать любые соединения, вскрывать корпус электроблока или панели управления.
10. Подключение к водным магистралям должно производиться через очистные фильтры.
11. Не допускается поднимать, сдвигать установленное изделие, виснуть на дверцах.
12. После использования душевую кабину следует отключать от источника питания и перекрывать воду.
13. Установка, обслуживание (в т.ч. уборка) и ремонт производятся только, когда прибор отключен от источника.
14. Необходимо избегать контакта душевой кабины с органическими растворителями (ацетон, бензин, аммиак и т.д.), а так же химическими продуктами, содержащими органические кислоты, т.к. они могут разъедать акриловые, алюминиевые части и другие детали кабины.
15. От использования паровой бани следует воздержаться лицам, страдающим болезнями сердца, повышенным артериальным давлением, астмой, пожилым людям, беременным женщинам, а так же лицам после приема спиртного.

Примечания и техническое обслуживание:

- 1) Регулярно проводите очистку направляющей для раздвижных дверей и регулируйте ролики;
- 2) ОЧИСТКА — проводите регулярную очистку, используя только теплый мыльный раствор и влажную ткань/губку;
Не используйте абразивные чистящие порошки, химические средства или аэрозольные очистители, т.к. они могут повредить поверхность, особенно частей, имеющих металлическое покрытие;
- 3) Не кладите руки между стеклянными дверьми при задвигании;
- 4) Не залезайте на душевую кабину;
- 5) Не вешайте на стекла душевой кабины, полочки, крючки и другие тяжелые предметы;

Вследствие непрерывной работы над совершенствованием изделий производитель сохраняет за собой право вносить изменения в технические характеристики без предварительного уведомления.

Требования к помещению, к источнику воды и электропитания.

Требования к помещению:

Минимальная высота помещения - 2400 мм

Гидроизоляция пола.

Наличие свободного места в радиусе не менее 600 мм от места установки.

Канализационный патрубок на месте установки кабины должен располагаться на уровне пола, или не выше 3 см от уровня пола.

На момент монтажа душевой кабины все ремонтно-отделочные работы в помещении должны быть в строгом порядке завешены!

Требования при подключении к источнику воды:

Для подключения к магистралям холодной и горячей воды используется гибкая подводка ½ дюйма. (в комплектацию не входит).

Диаметр подключения к канализационной трубе - 60 мм.

Краны на питающих трубопроводах горячей и холодной воды должны быть установлены в легко доступном месте.

Минимальное давление в магистралях горячей и холодной воды должно быть не менее 2 бар, максимальное давление не более 3,5 бар. При давлении более 3,5 бар во избежание аварийных ситуаций, необходима установка понижающих редукторов.

Подключение к водным магистралям должно производиться через очистные фильтры грубой очистки со степенью очистки 100 микрон.

Максимальная температура горячей воды +55 градусов цельсия.

Требования при подключении душевой кабины к источнику питания:

Электромонтаж должен производиться квалифицированными специалистами, имеющими необходимые лицензии.

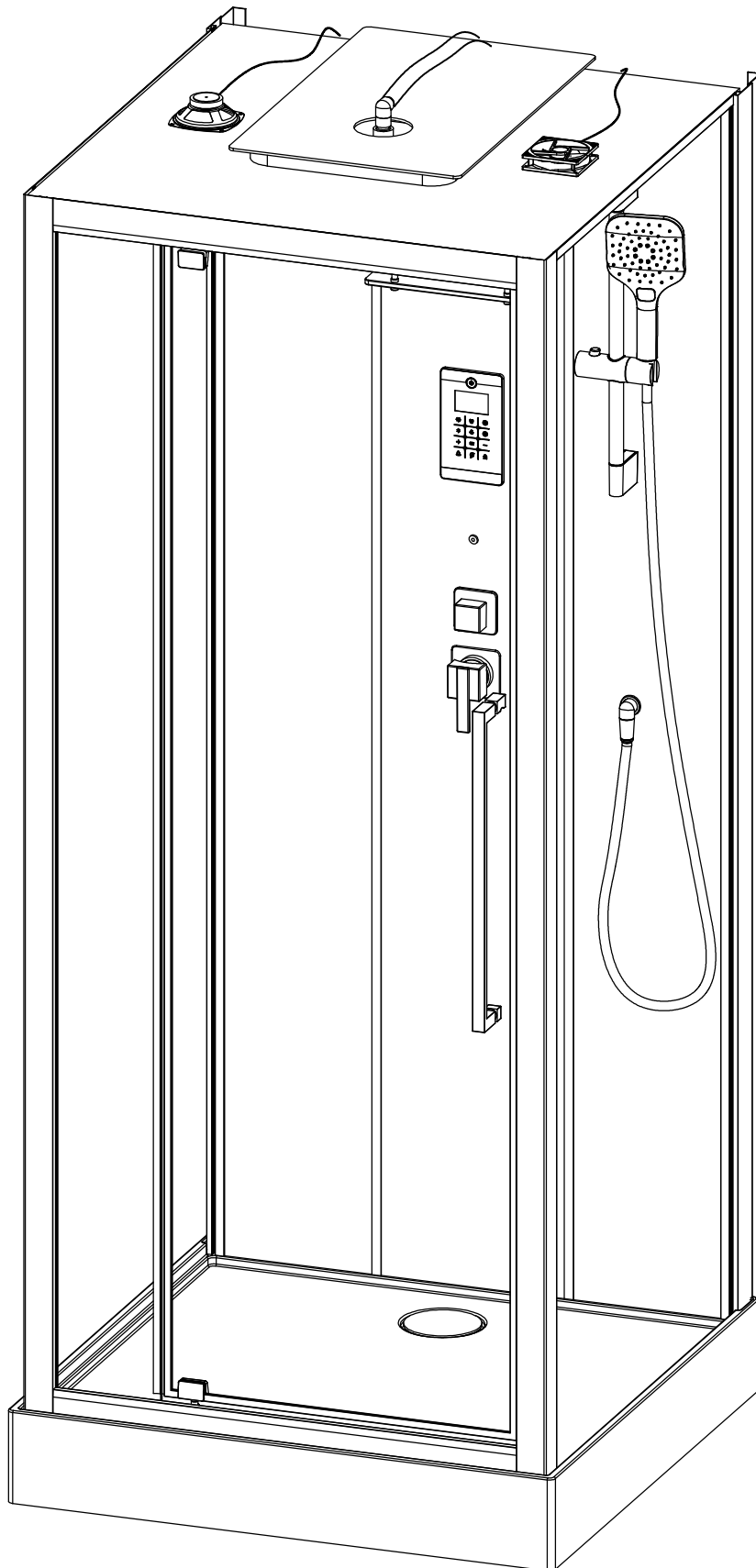
Электрическое напряжение должно быть 220+-10%В, частота тока - 50Гц.

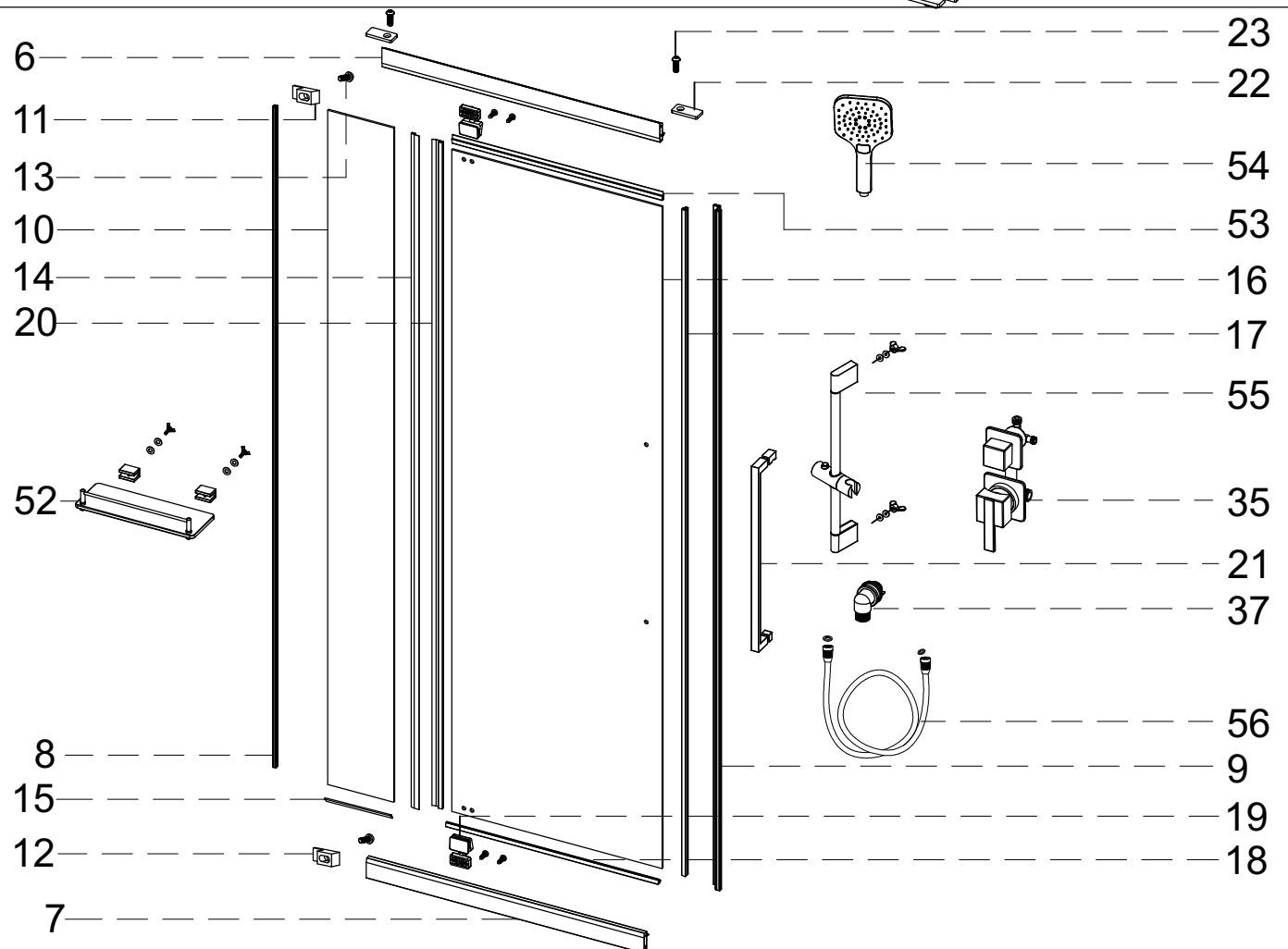
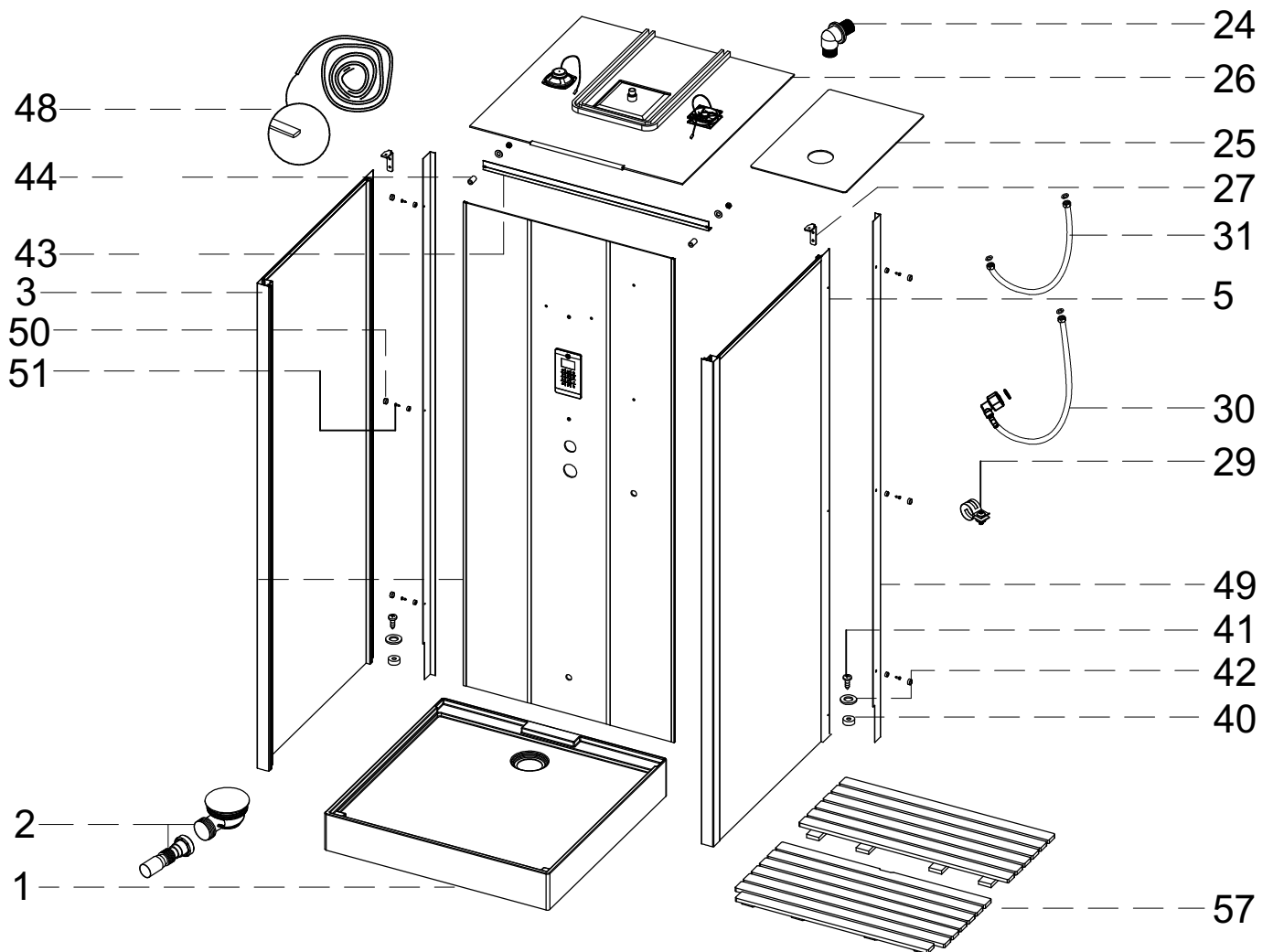
Электроэнергия должна поступать по выделенной линии, через устройство УЗО, ток срабатывания которого - 30 мА




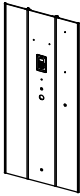

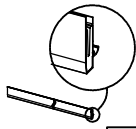
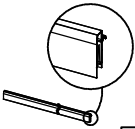
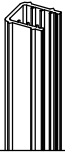
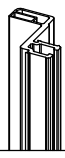

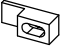



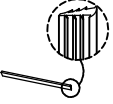
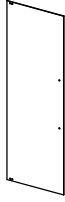








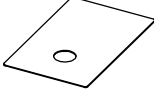





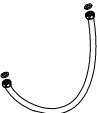

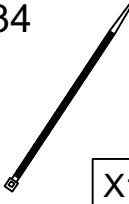
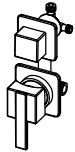




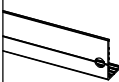



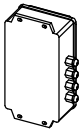
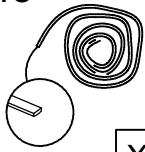
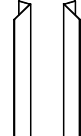


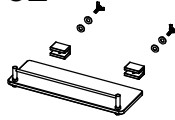


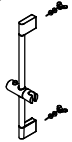
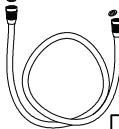
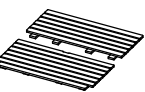
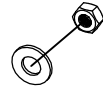


Обязательно наличие заземления.

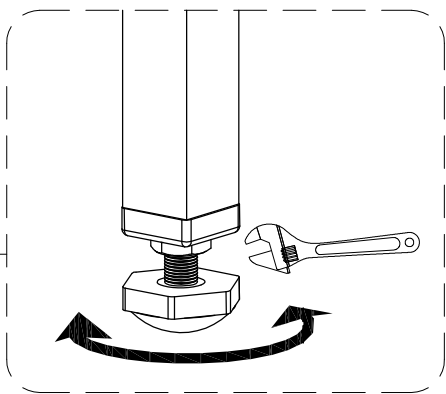
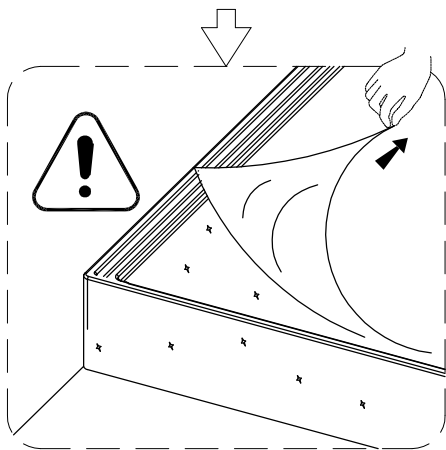
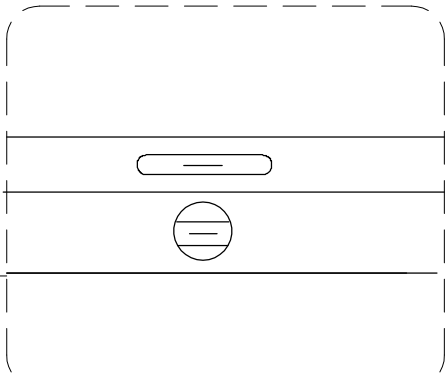
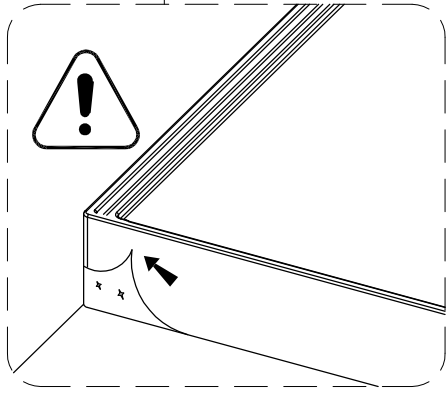
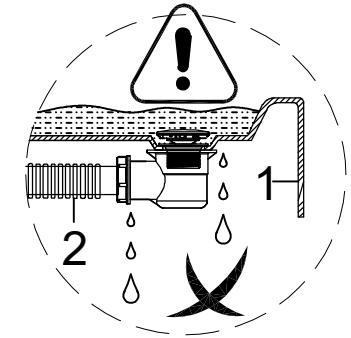
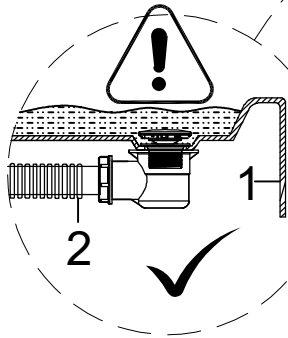
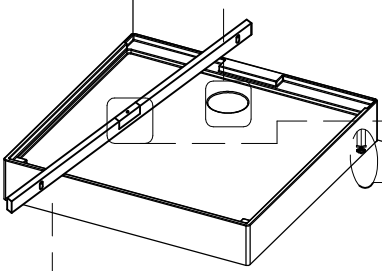
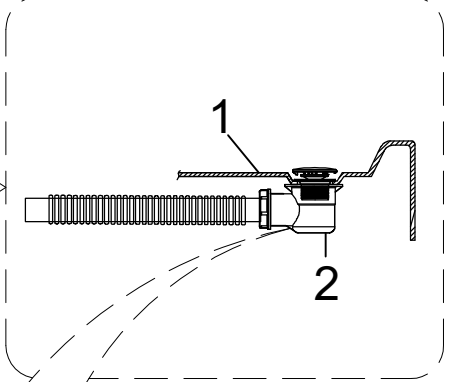
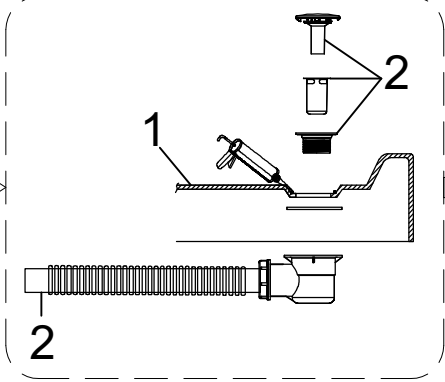
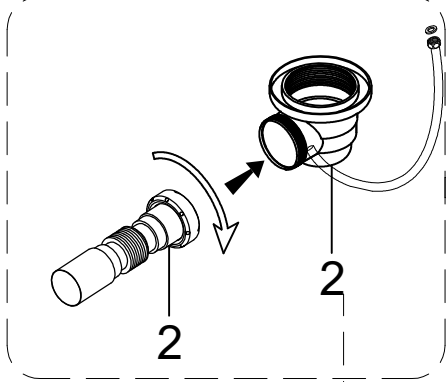
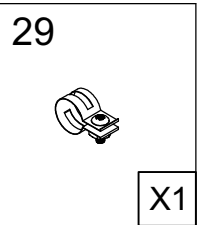
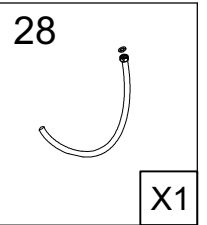
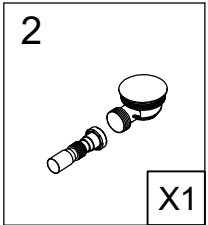
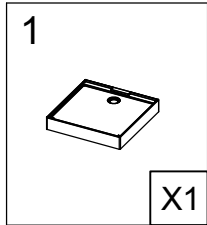
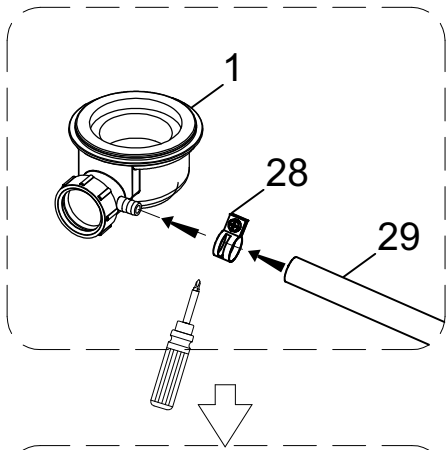
Для подключения используется трехжильный электрический кабель с площадью поперечного сечения 3*2,5 мм/кв.

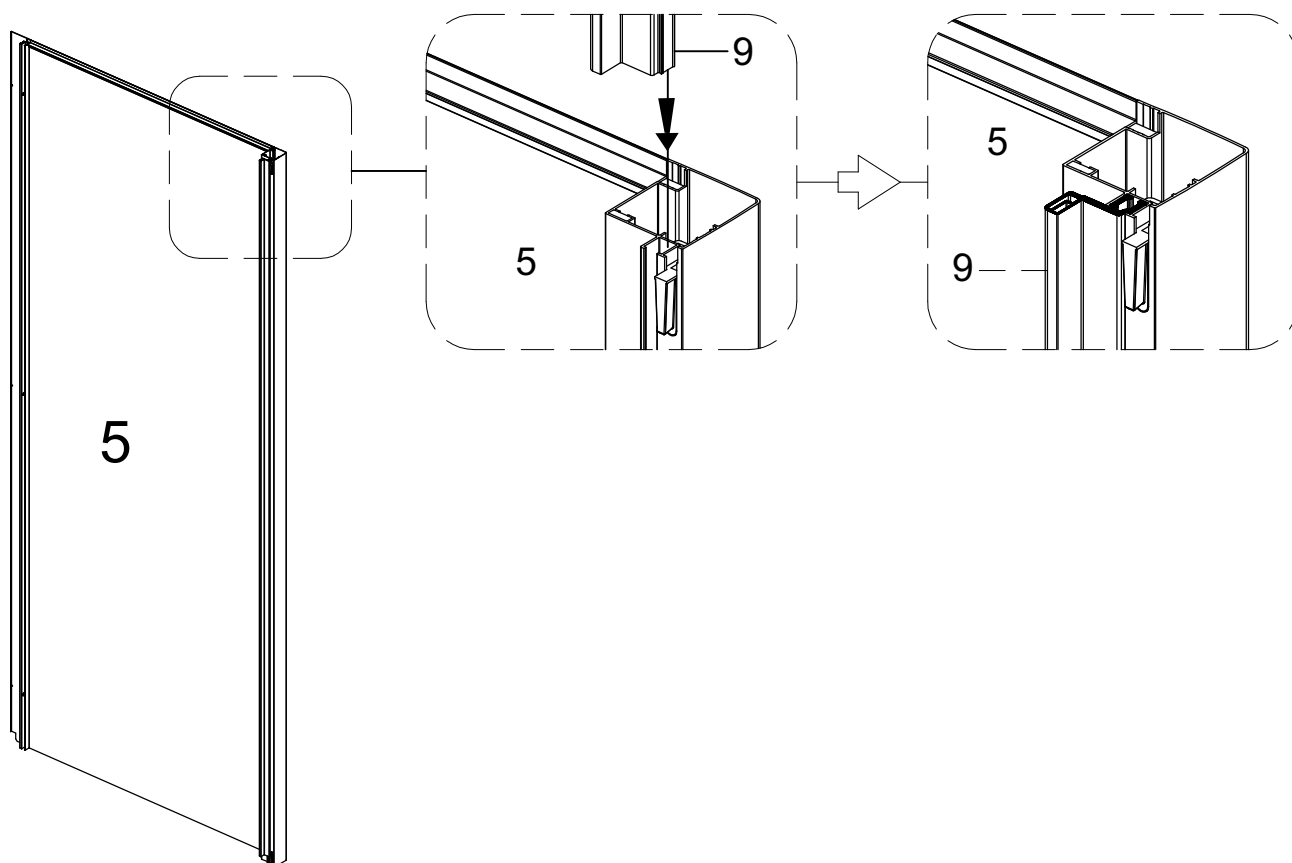
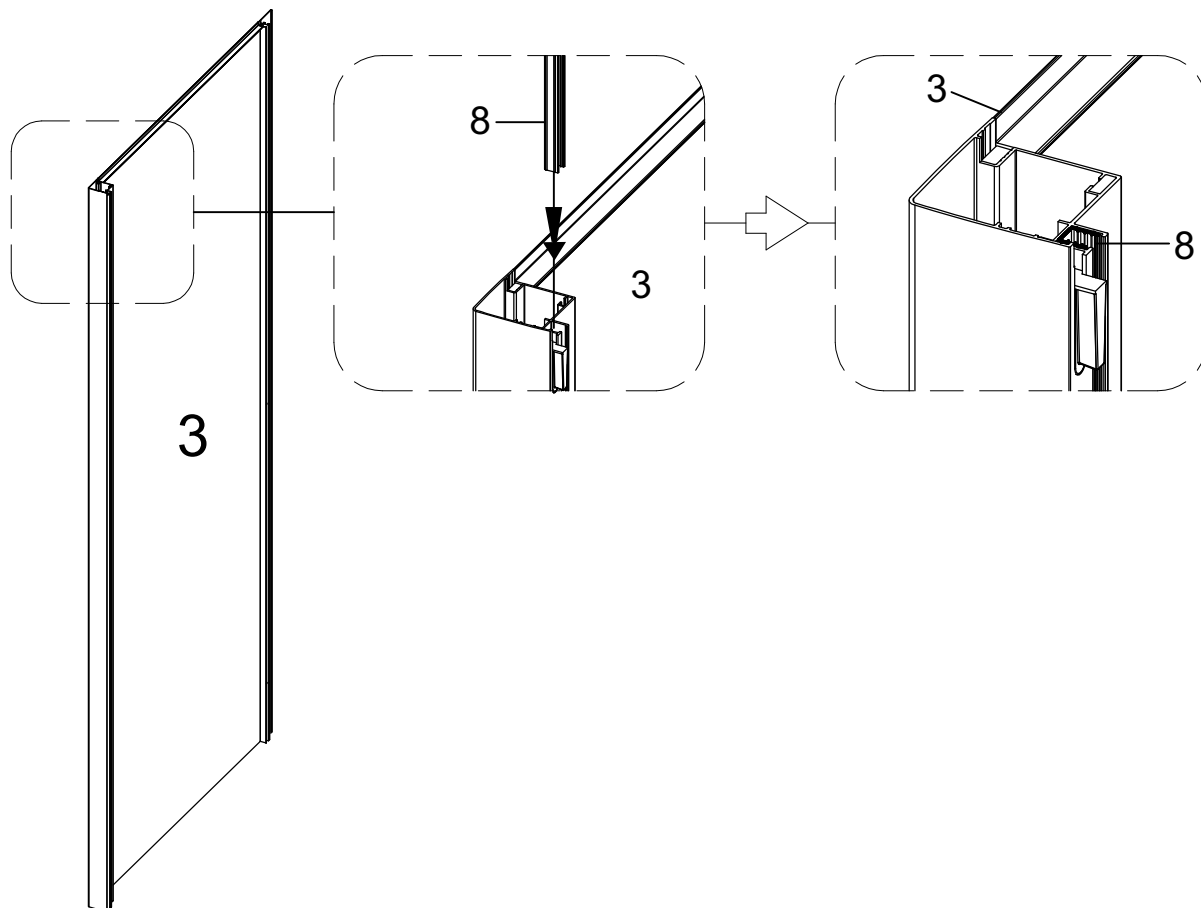
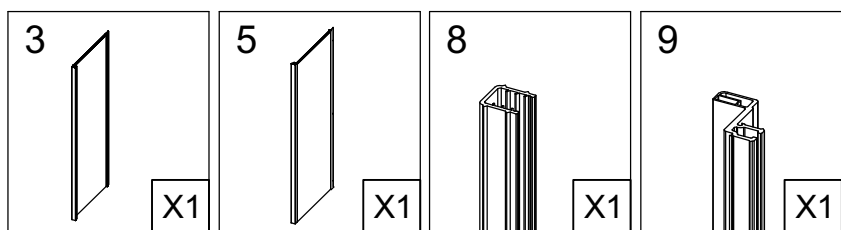
!!! Фильтры водоснабжения, шланги водоснабжения (ГВС) (ХВС), УЗО, переходники и тройники, редуктора давления воды в серийную комплектацию не входят.

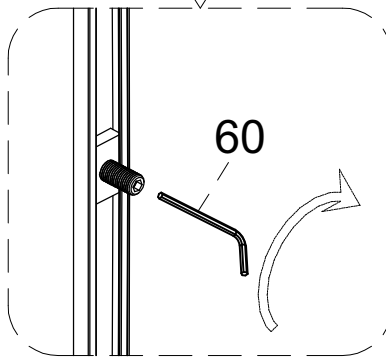
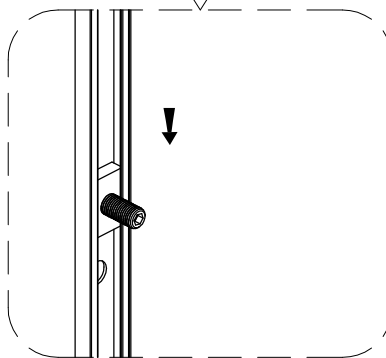
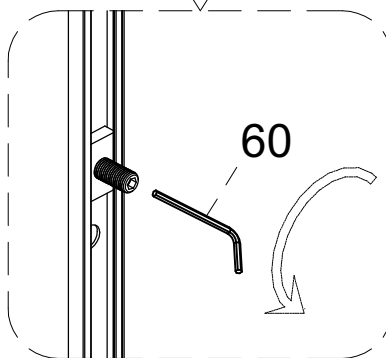
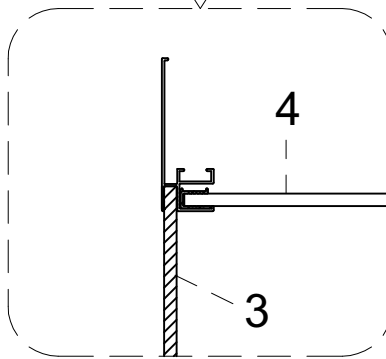
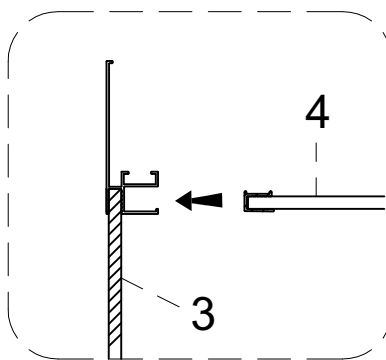
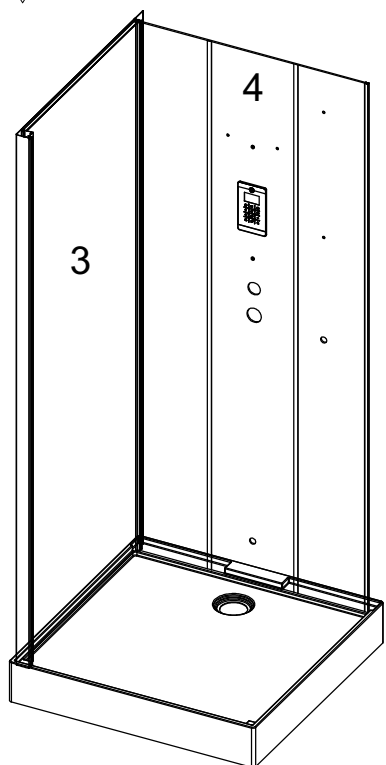
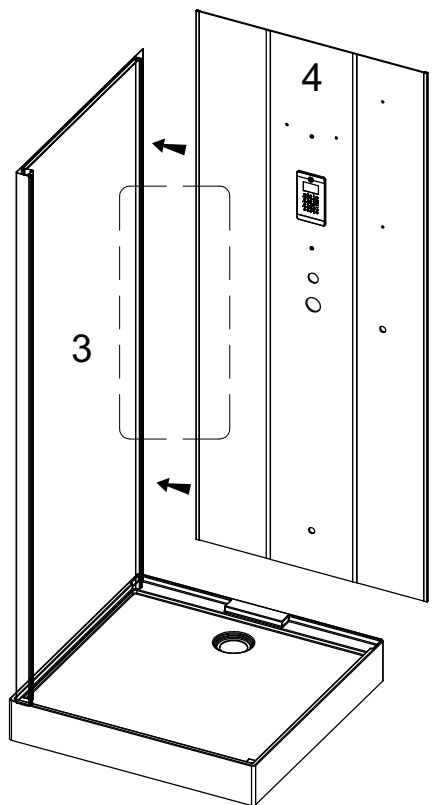
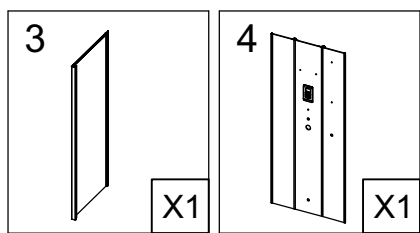


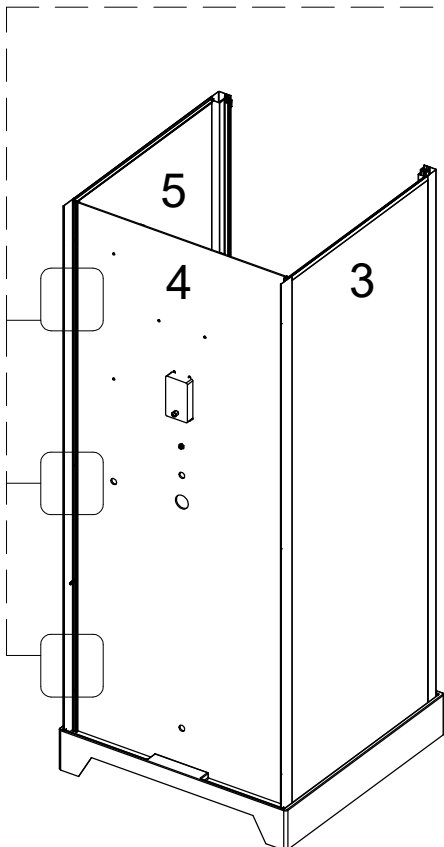
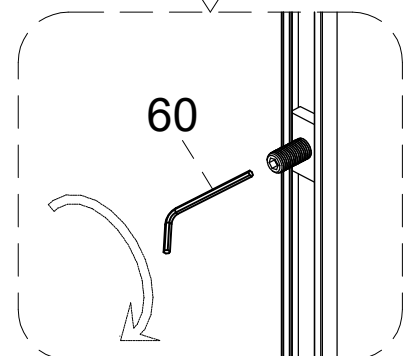
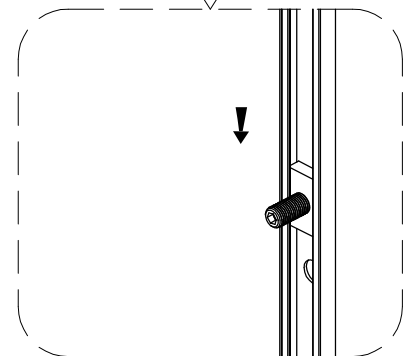
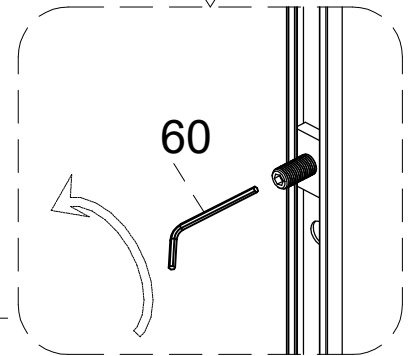
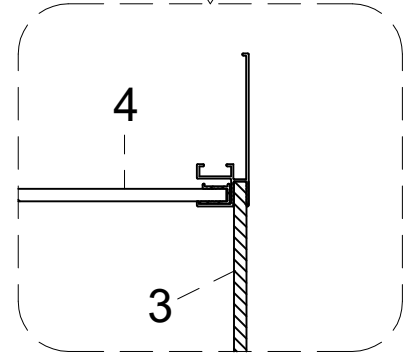
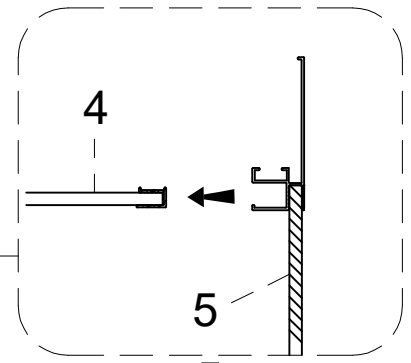
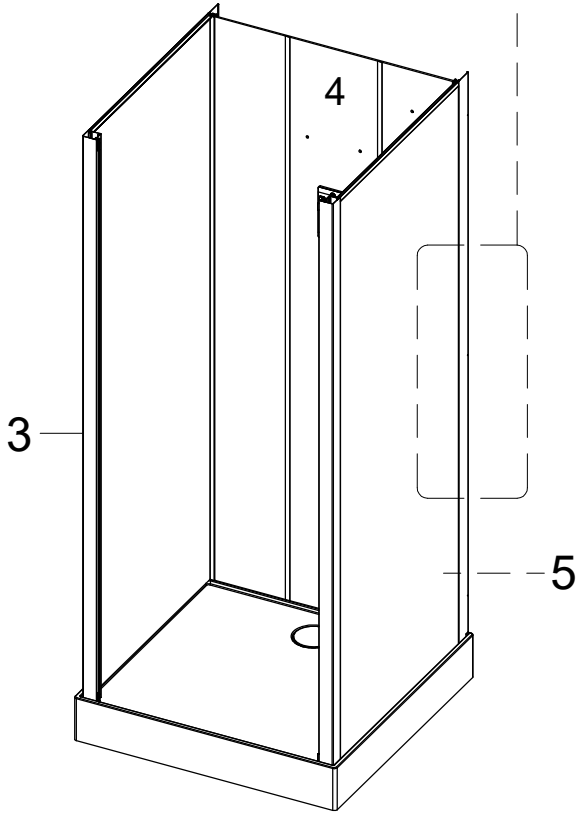
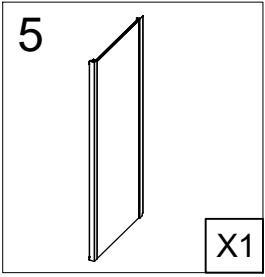


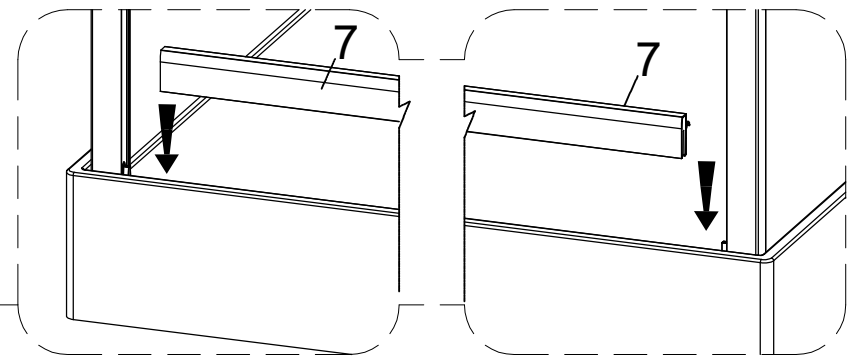
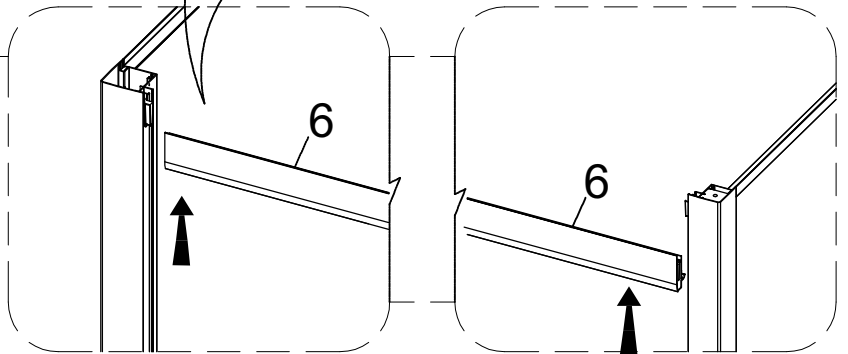
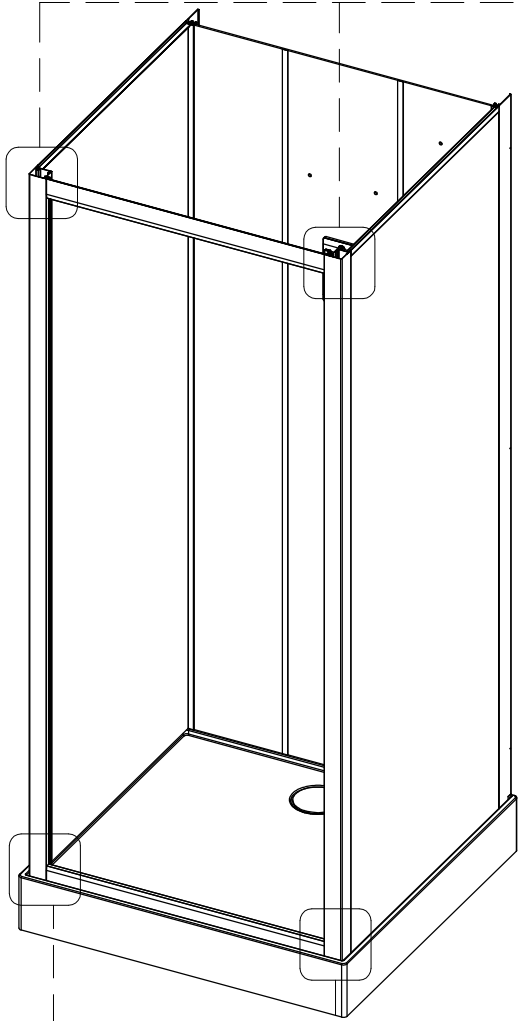
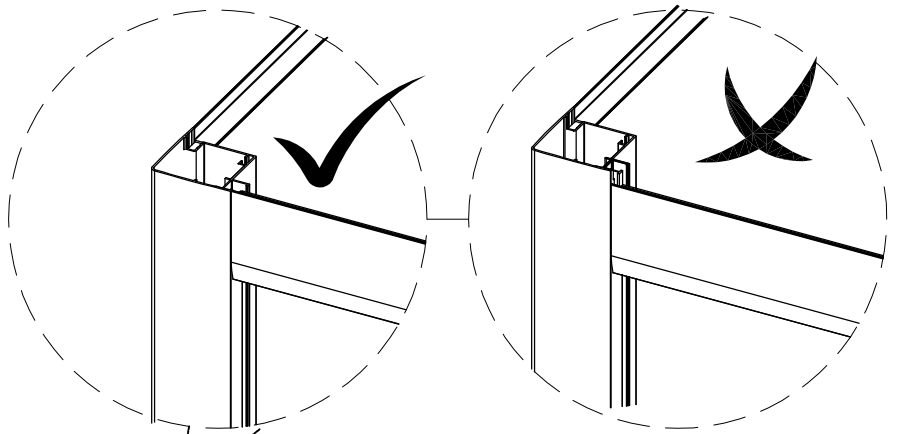
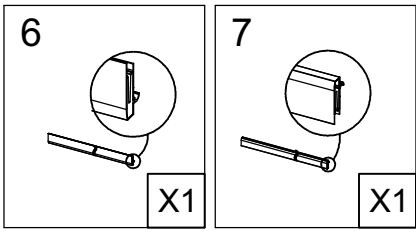
1  X1	2  X1	3  X1	4  X1	5  X1	6  X1	7  X1
8  X1	9  X1	10  X1	11  5 mm X1	12  6 mm X1	13  ST3.9X13 X6	14  X1
15  X1	16  X1	17  X1	18  X1	19  X2	20  X1	21  X1
22  X2	23  M5X12 X4	24  X1	25  X1	26  X1	27  X2	28  X1
29  X1	30  X1	31  X1		33  ST3.9X19 X2	34  X10	35  X1
	37  X1			40  X2	41  ST3.9X25 X4	42  X4
43  X1	44  X2	45  M6 X4	46  X1	47  X1	48  X1	49  X1
50  X6	51  ST3.9X9.5 X6	52  X1	53  X1	54  X1	55  X1	56  X1
57  X1	58  M5 X2	59  X1	60  3mm X1			

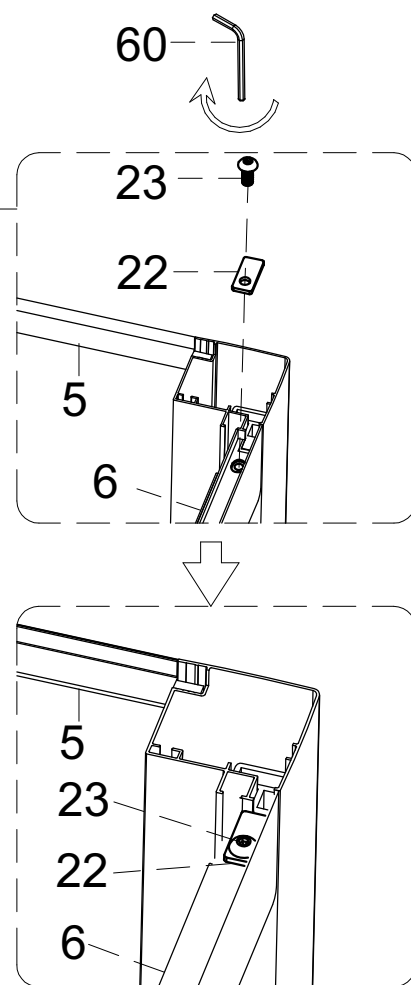
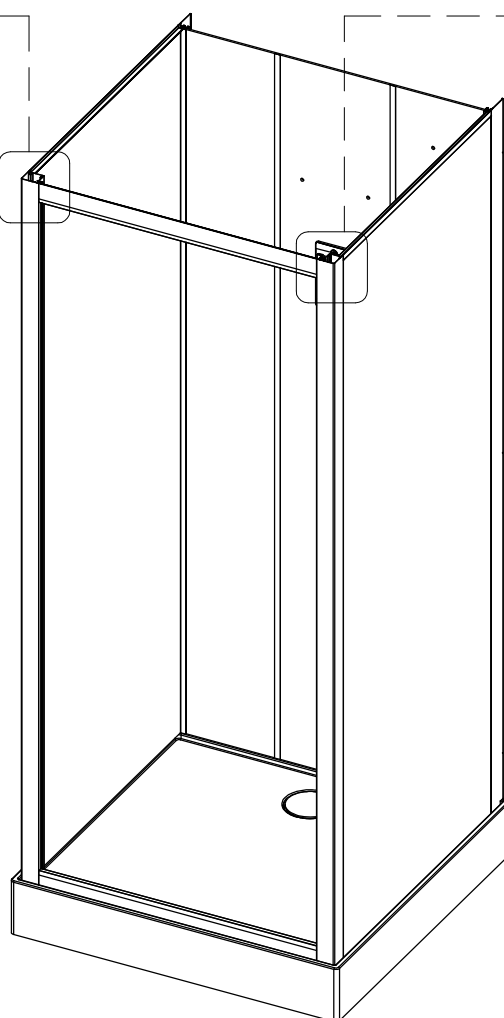
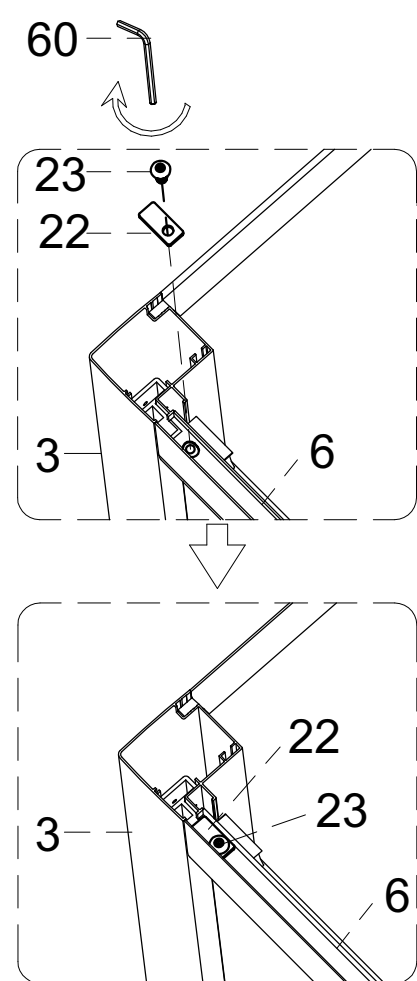
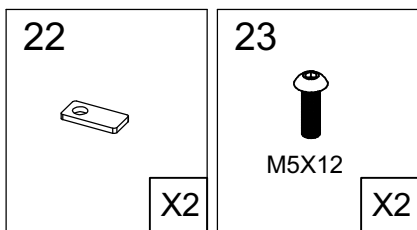


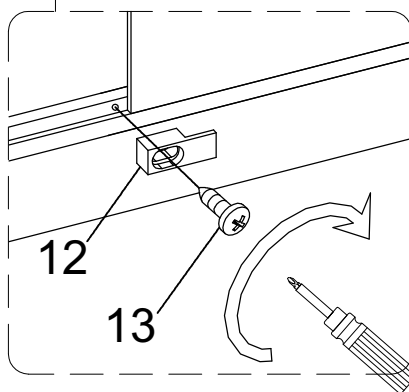
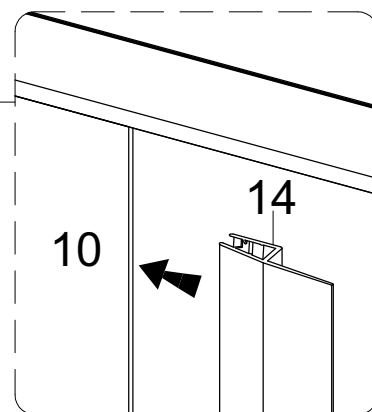
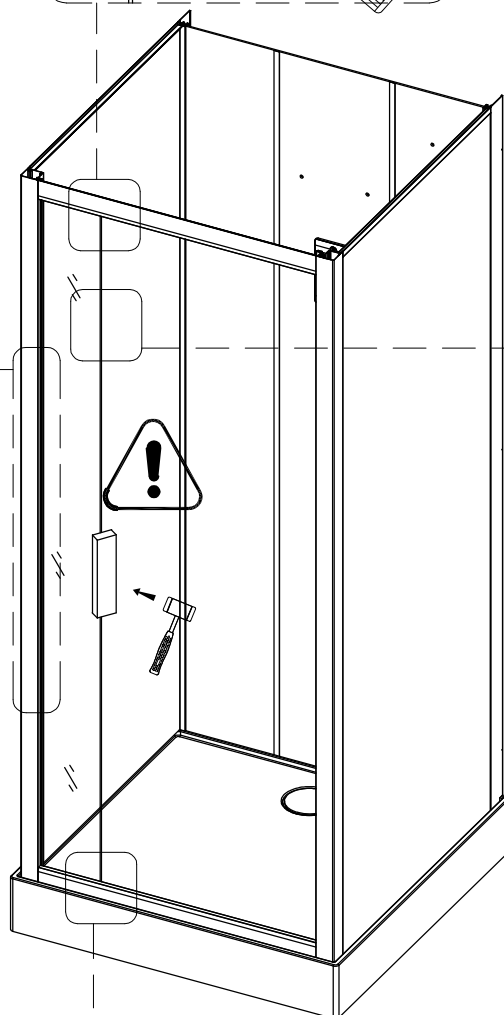
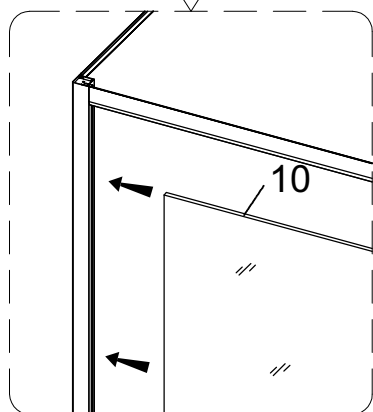
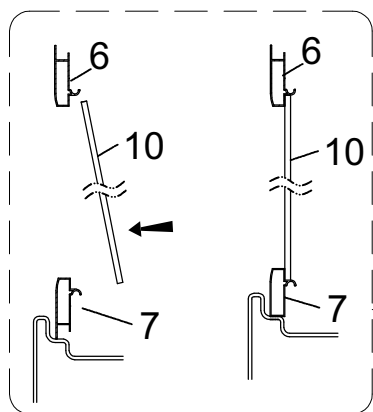
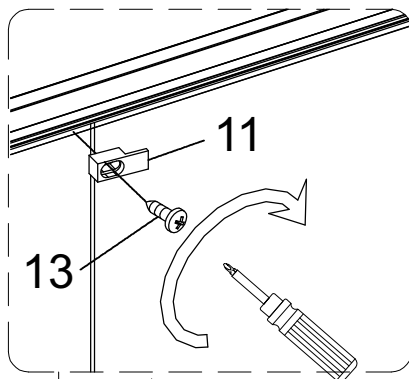
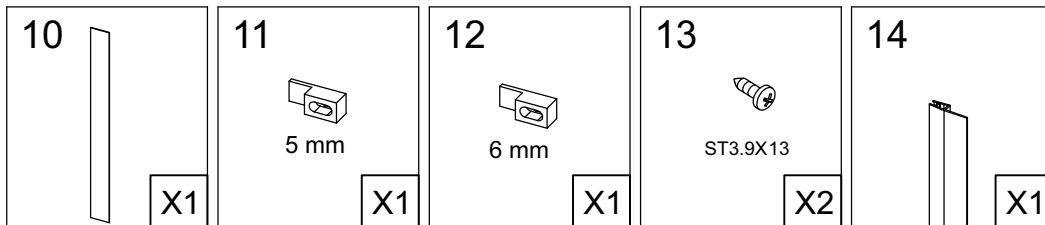


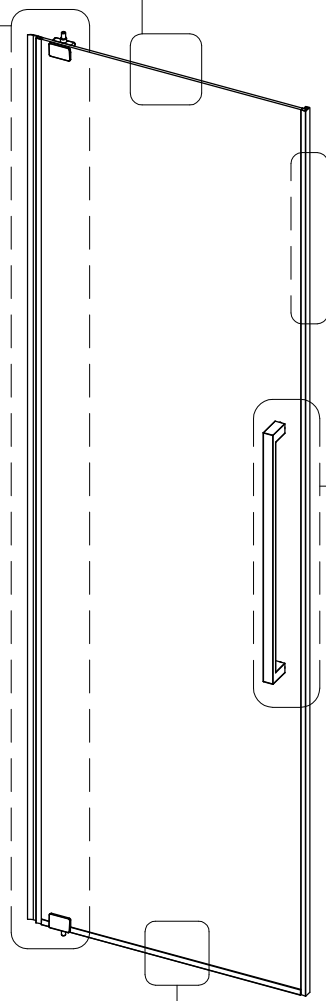
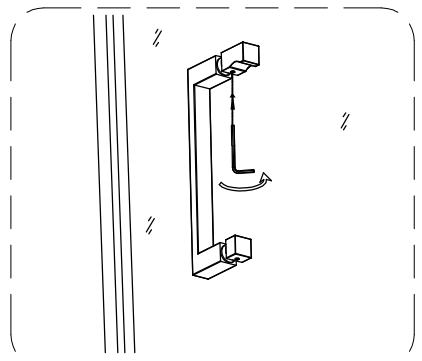
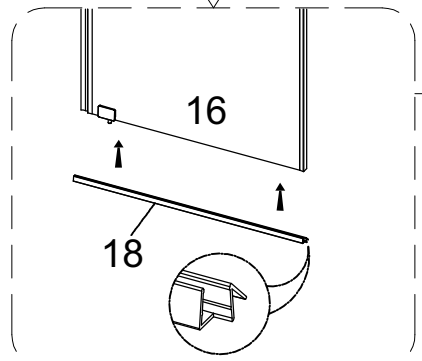
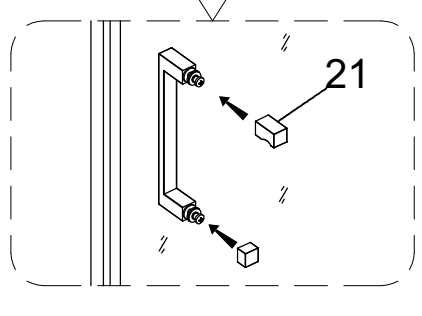
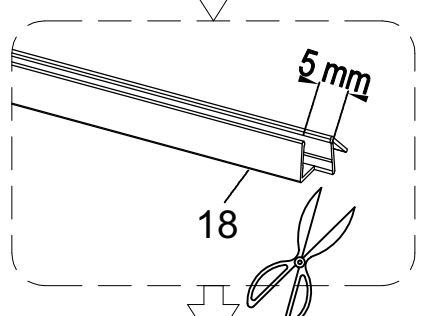
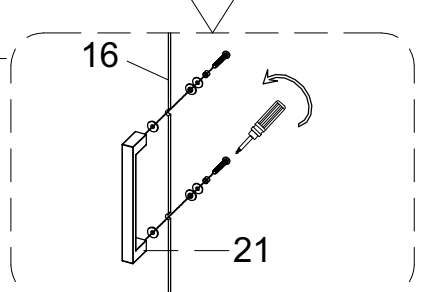
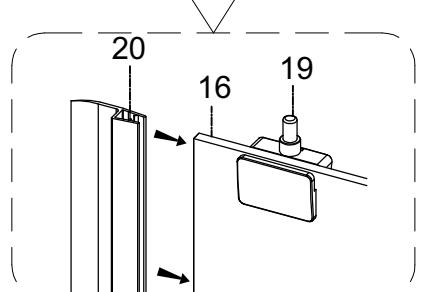
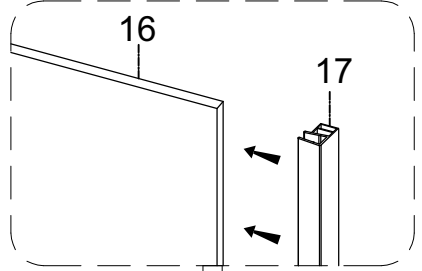
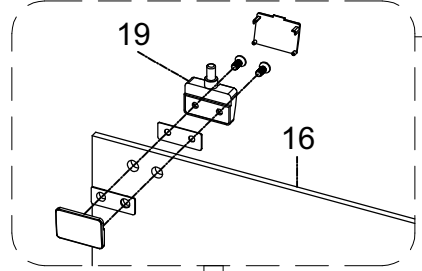
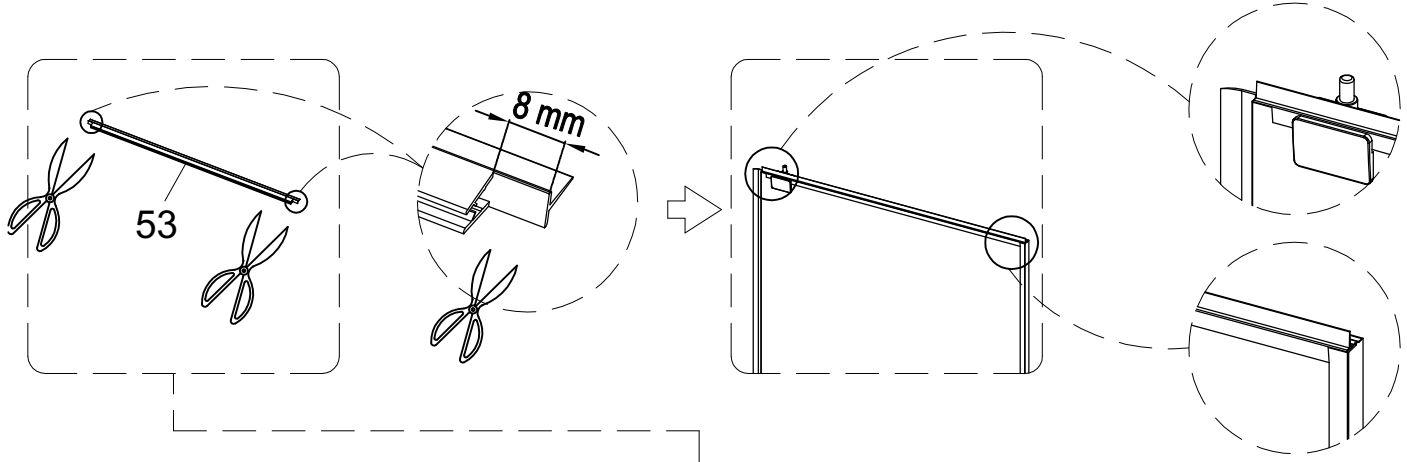
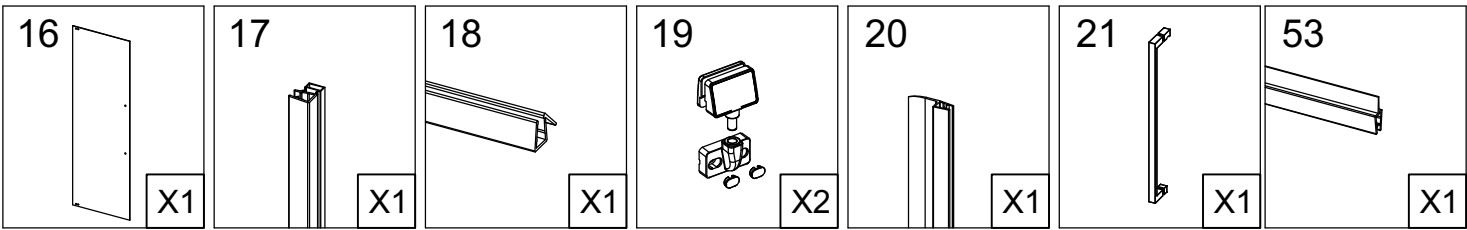










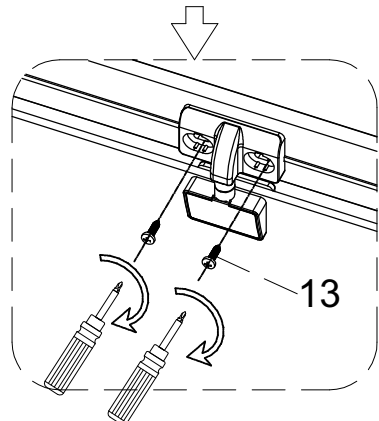
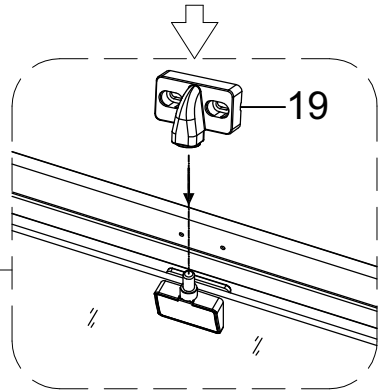
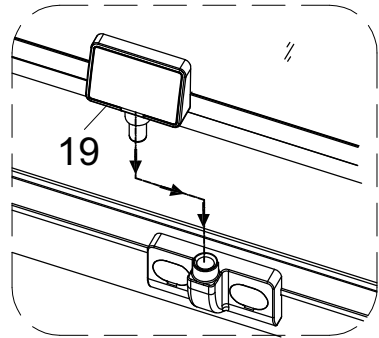
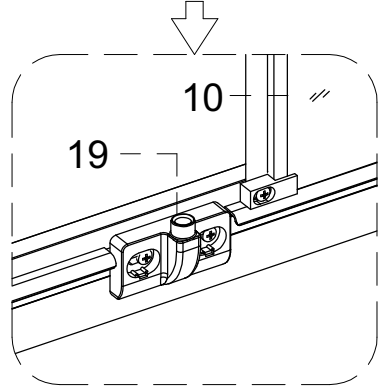
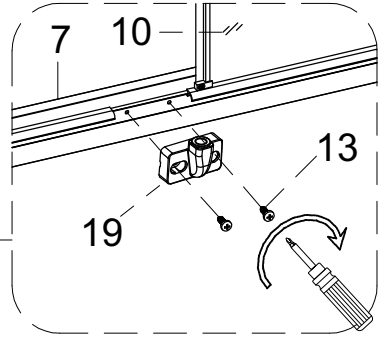
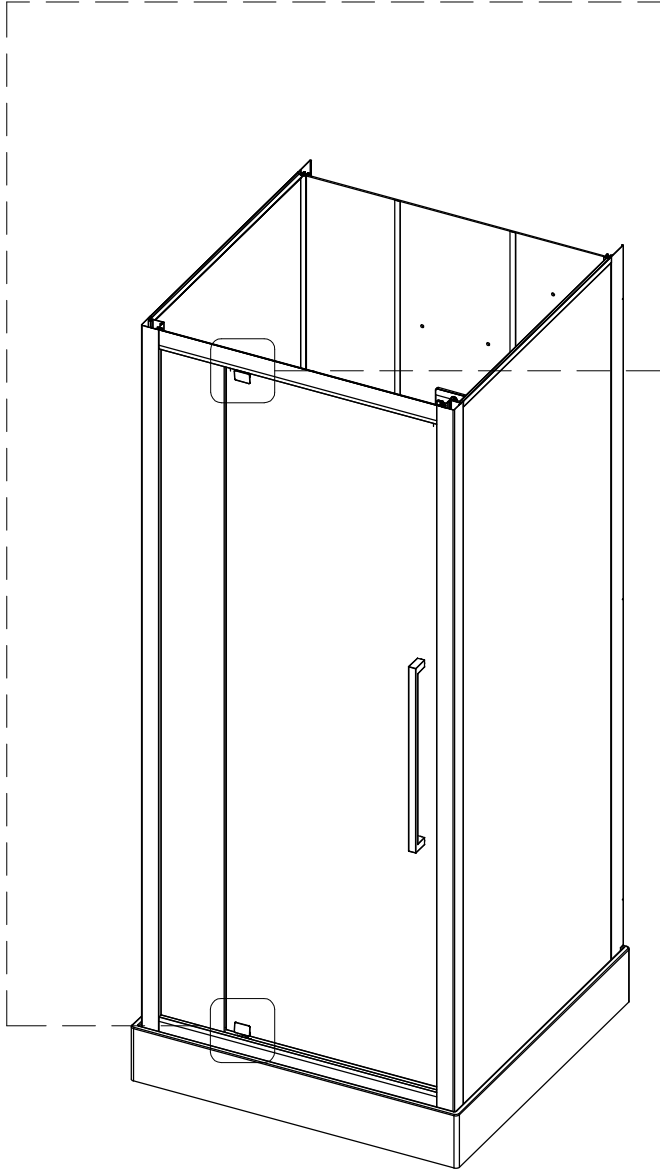


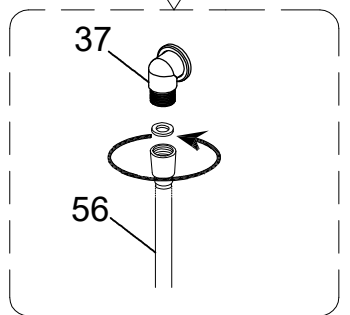
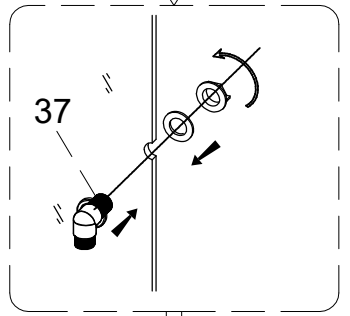
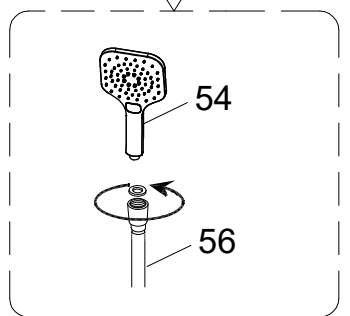
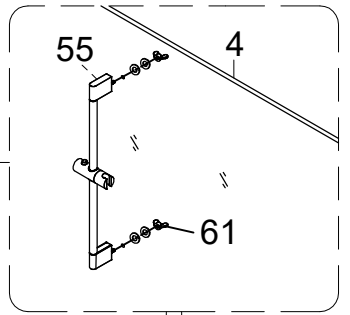
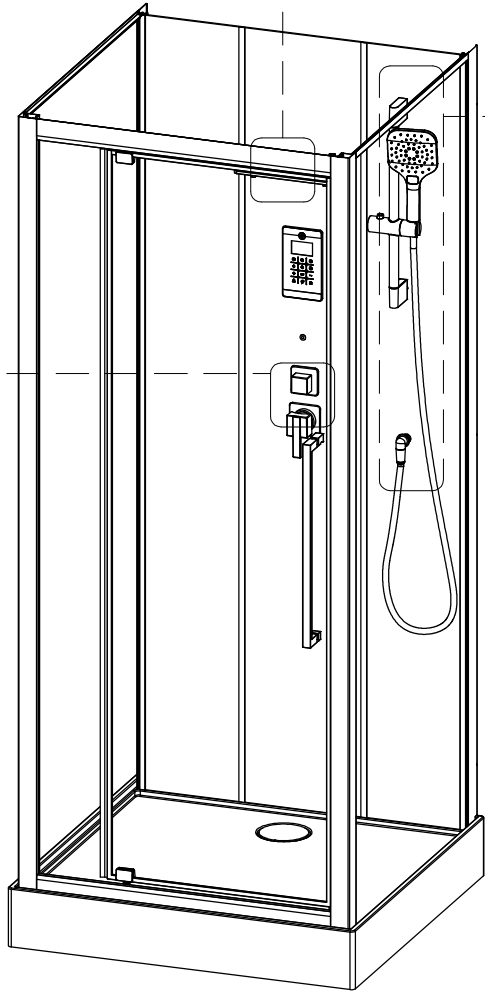
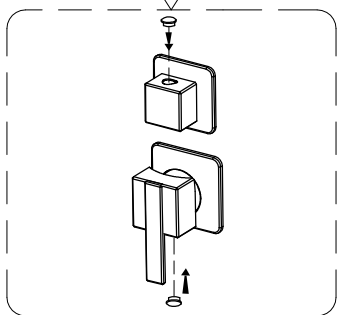
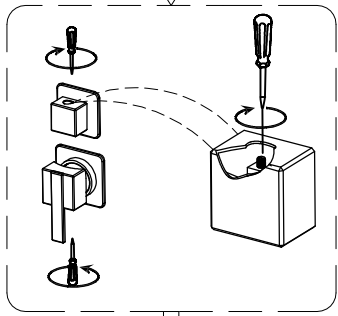
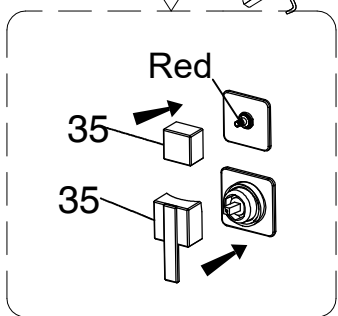
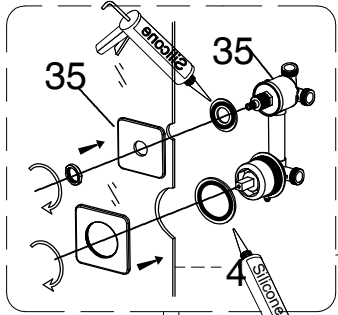
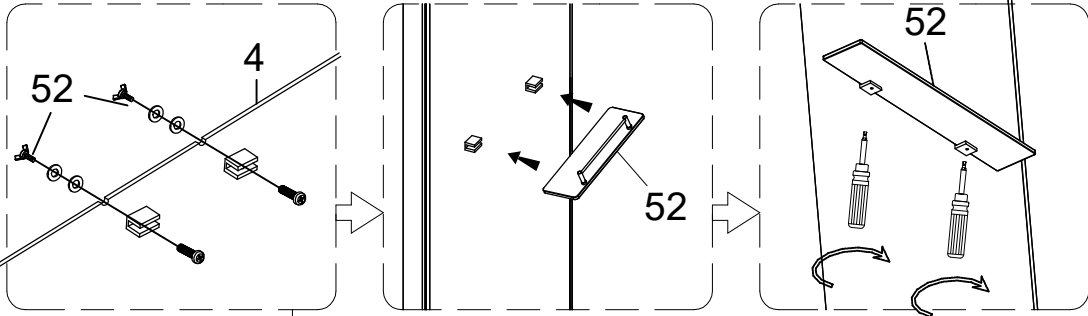
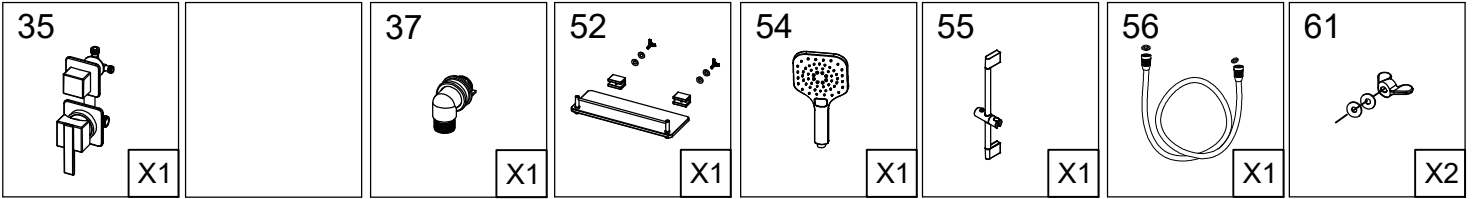
13

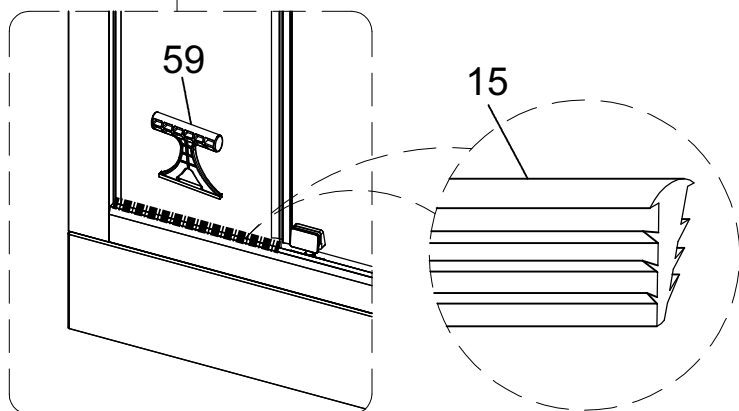
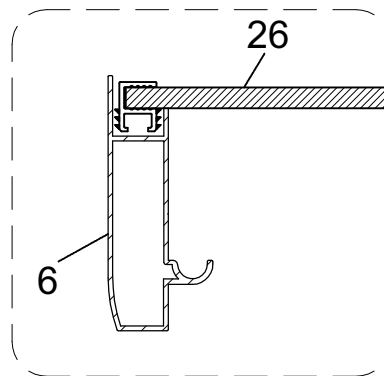
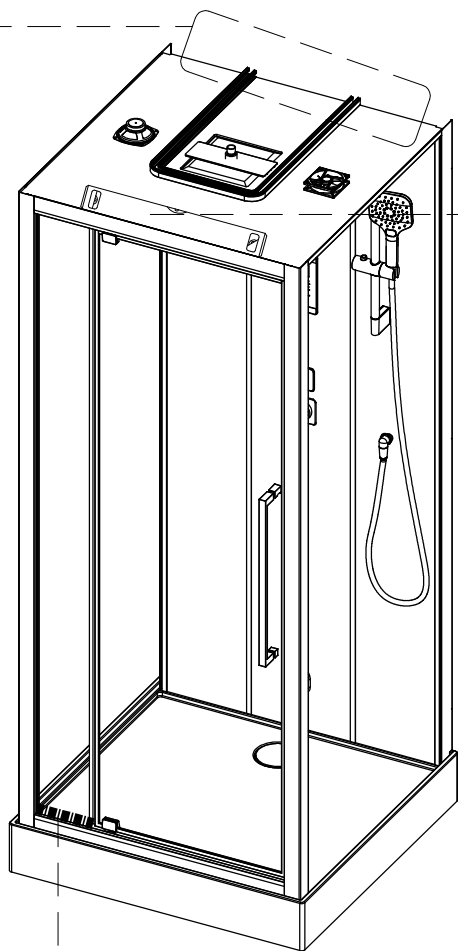
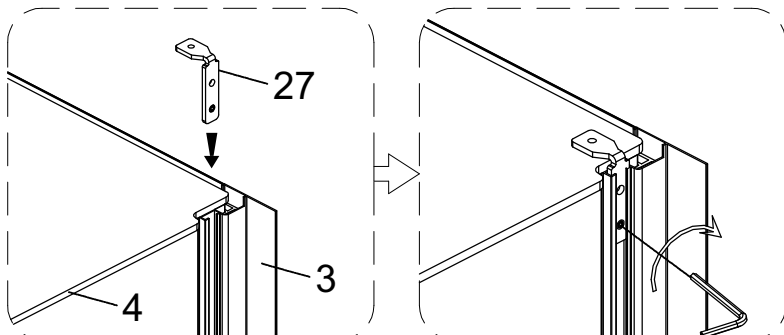
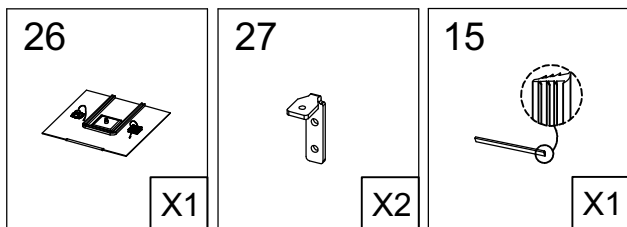


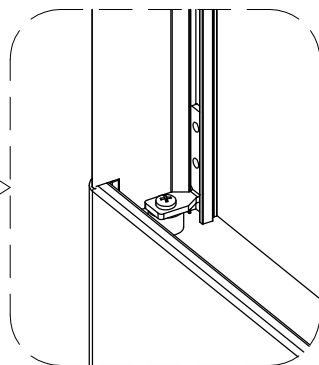
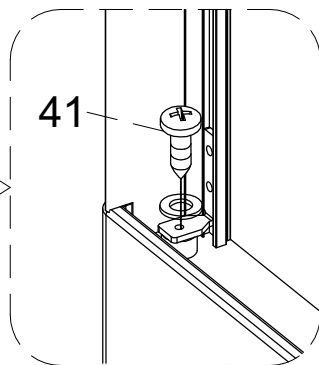
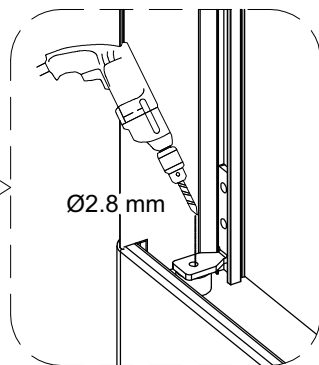
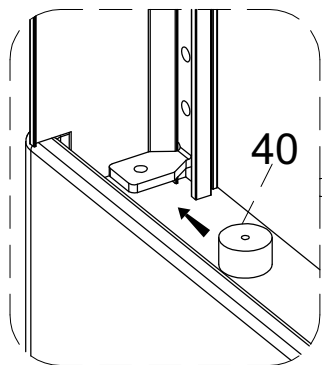
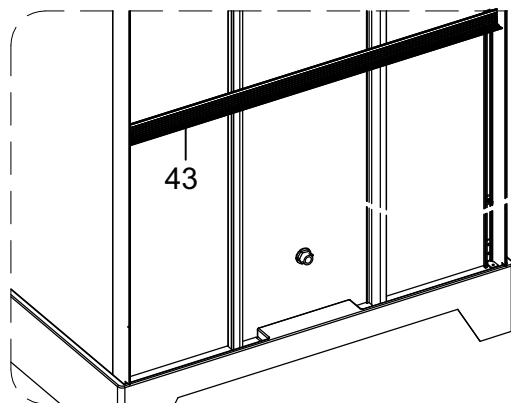
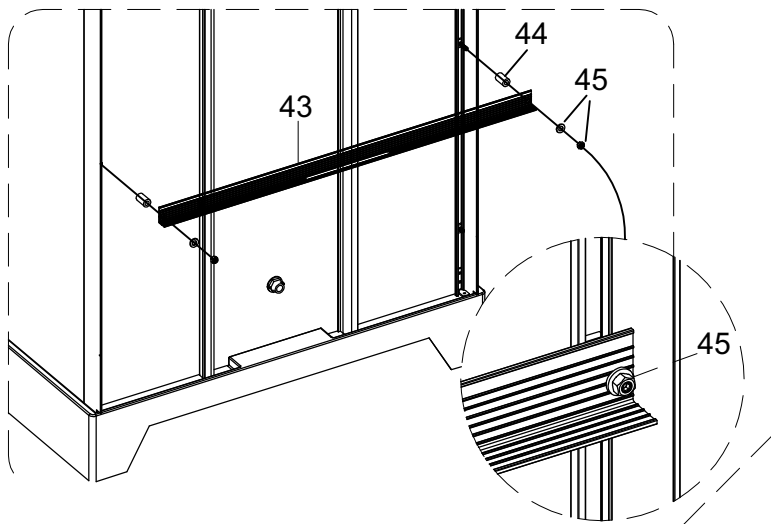
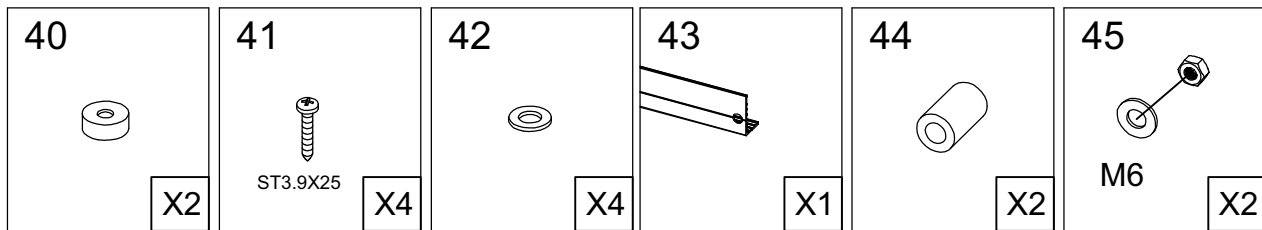
ST3.9X13

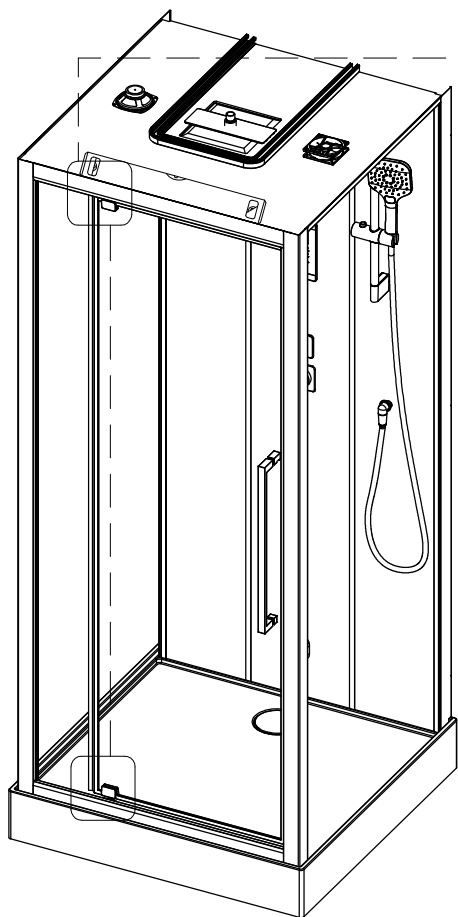
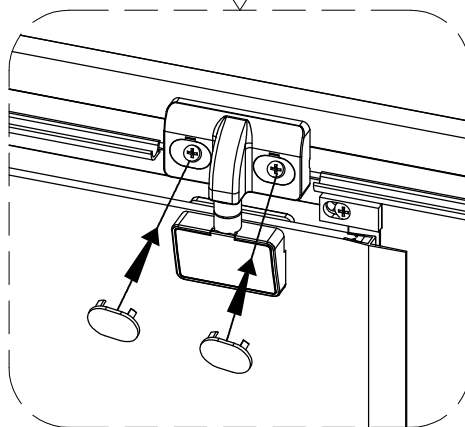
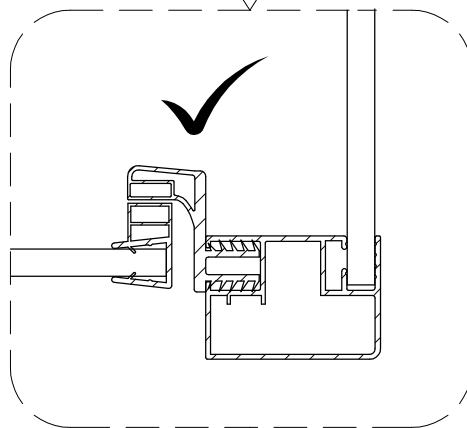
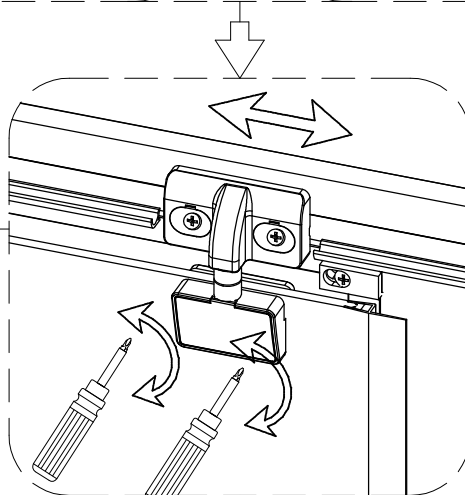
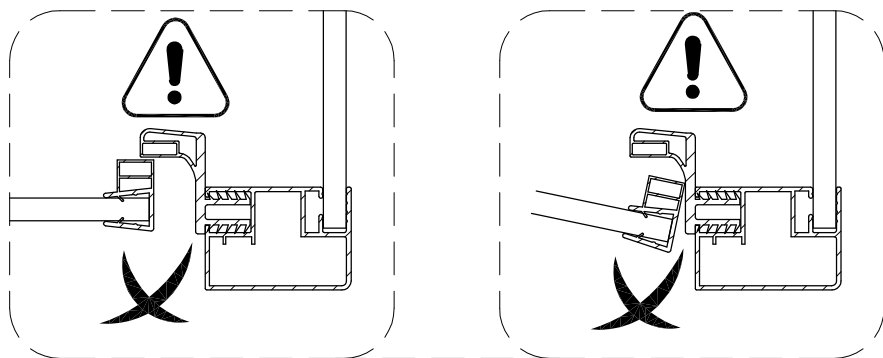
X4

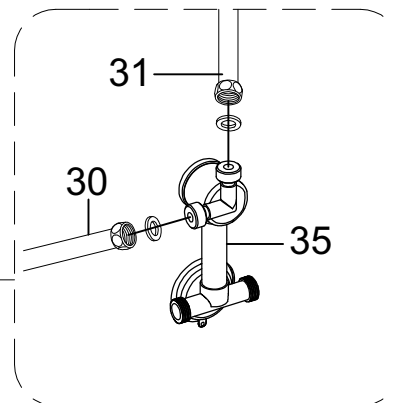
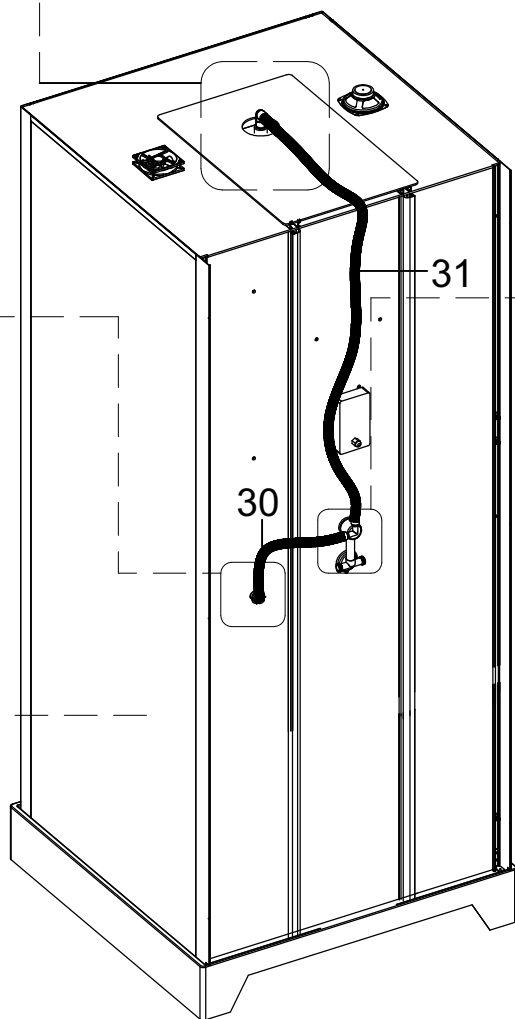
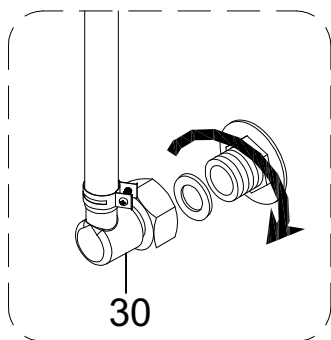
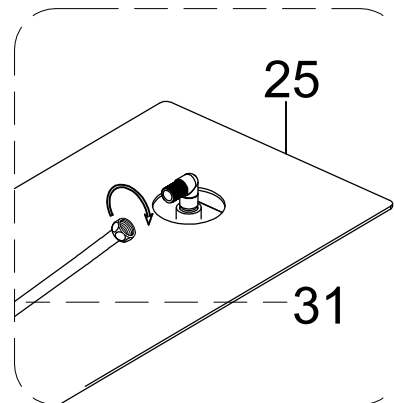
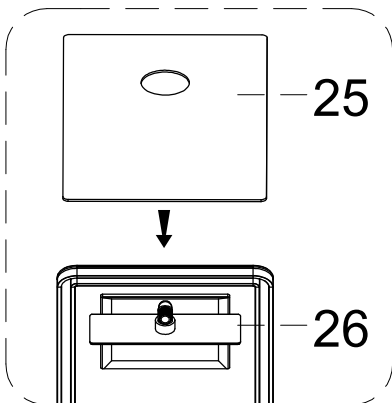
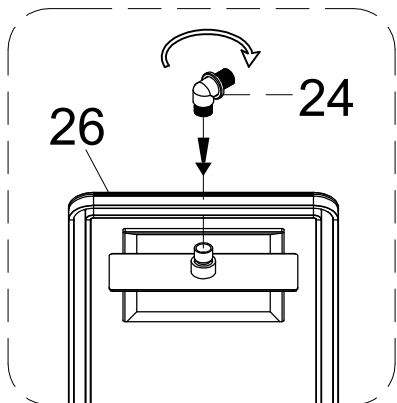
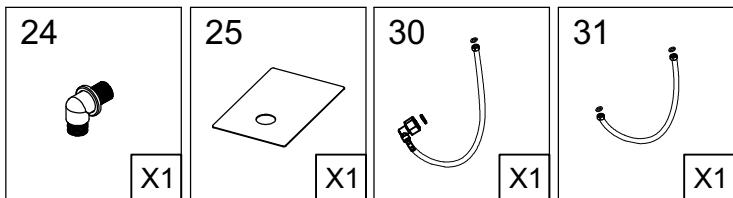


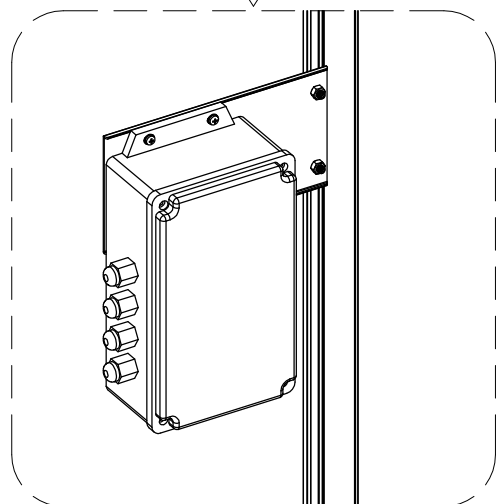
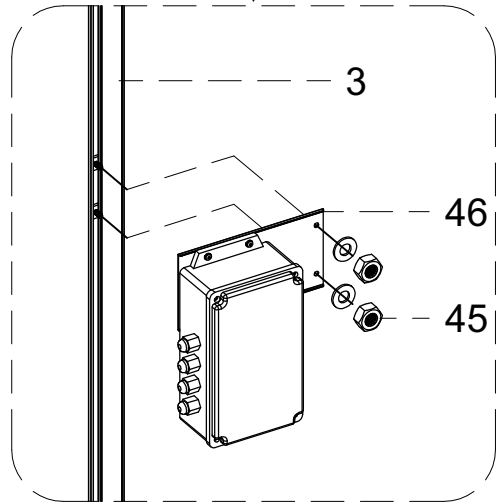
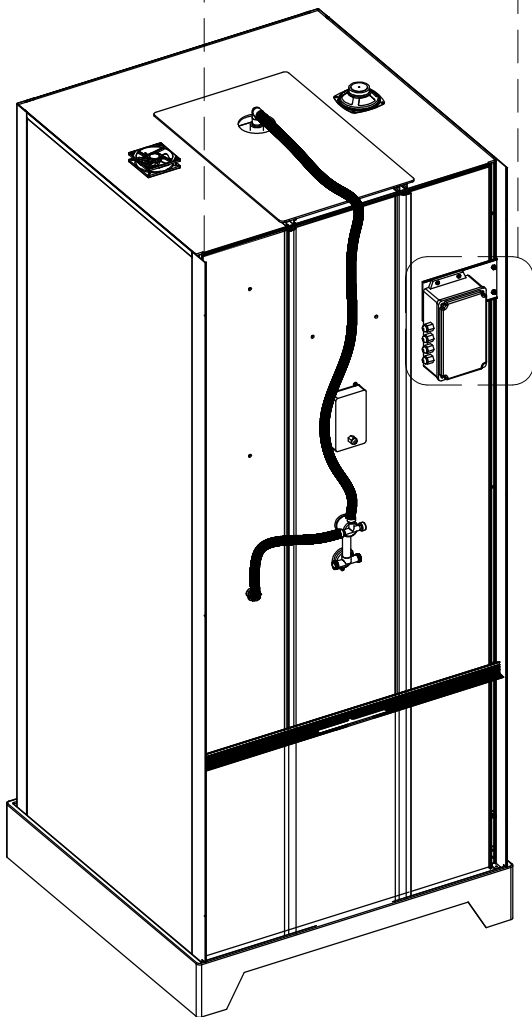
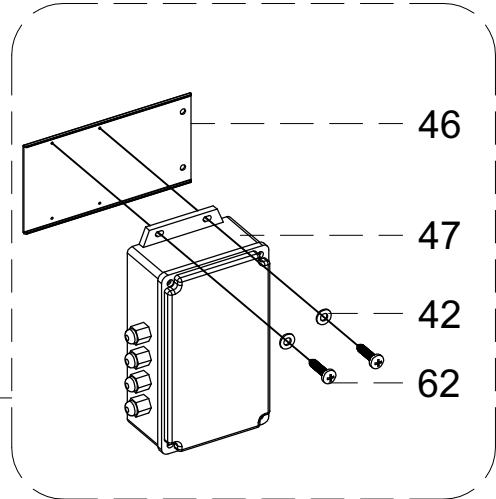
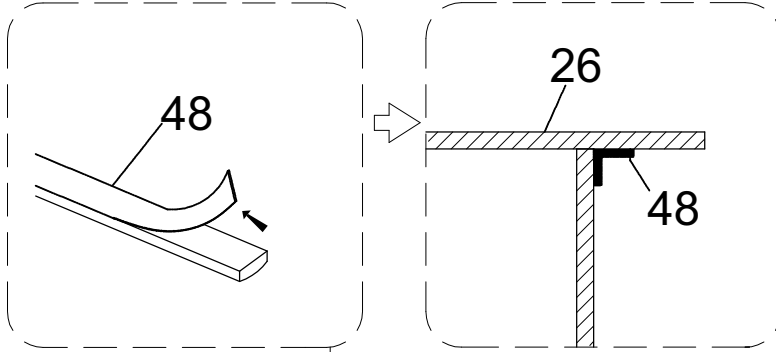
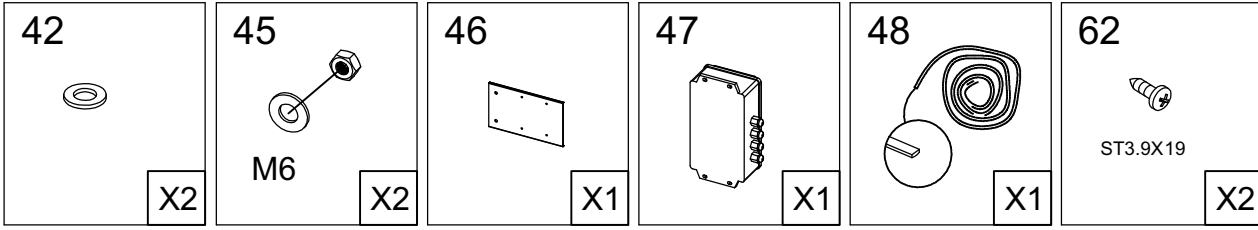


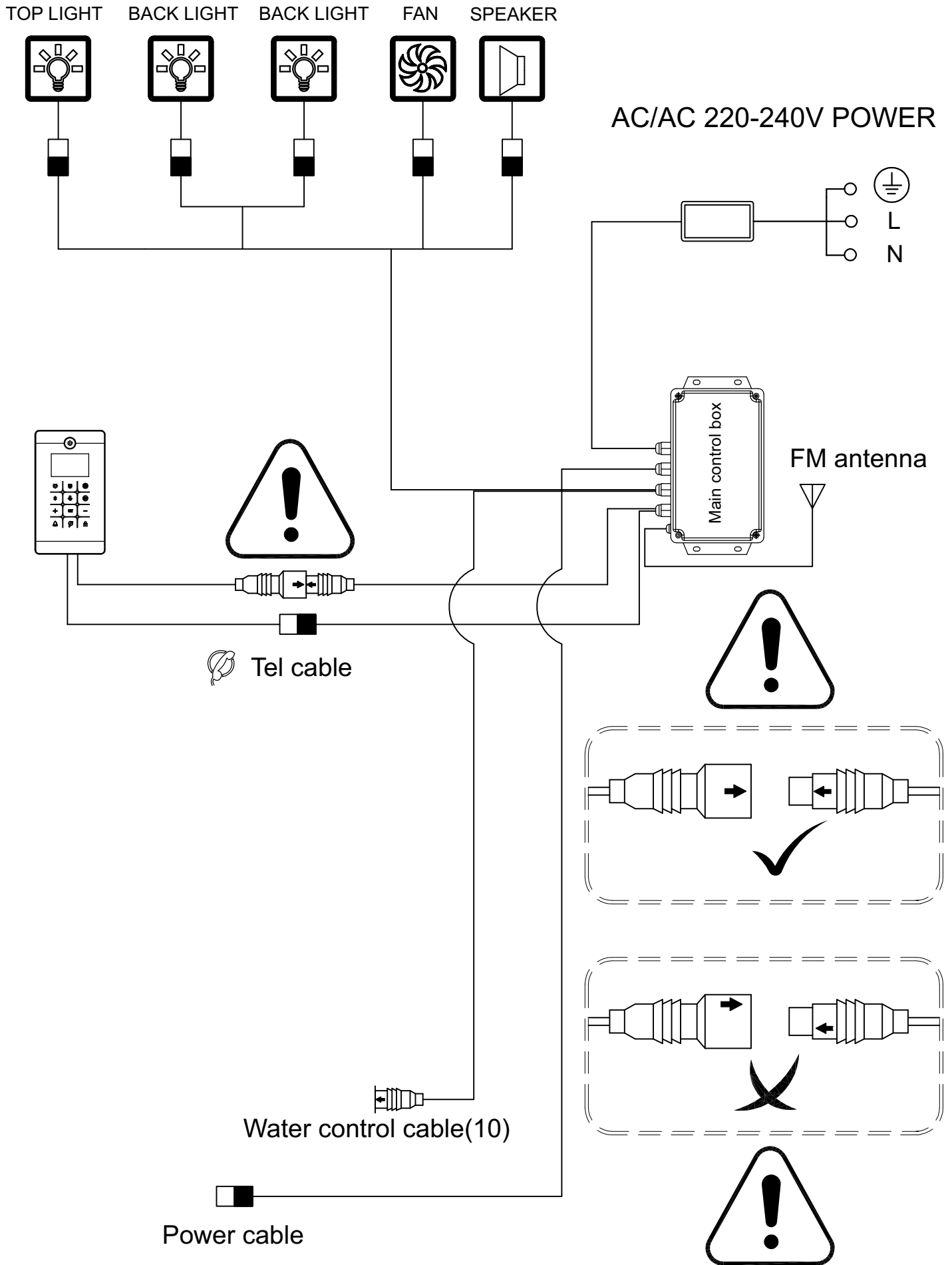


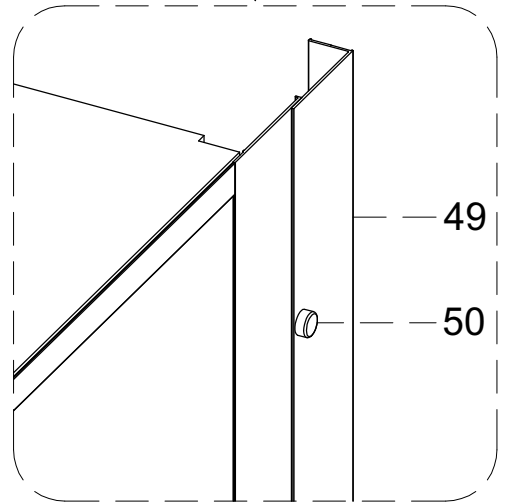
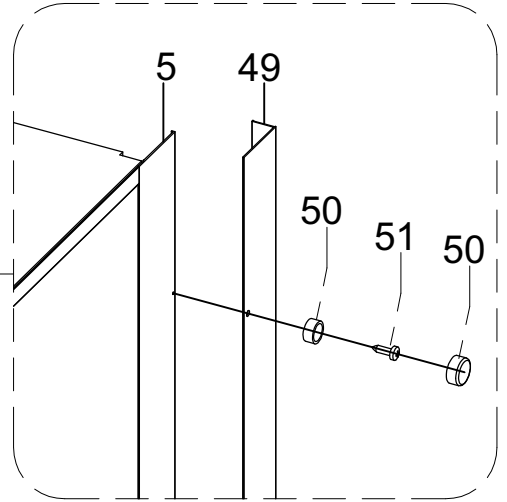
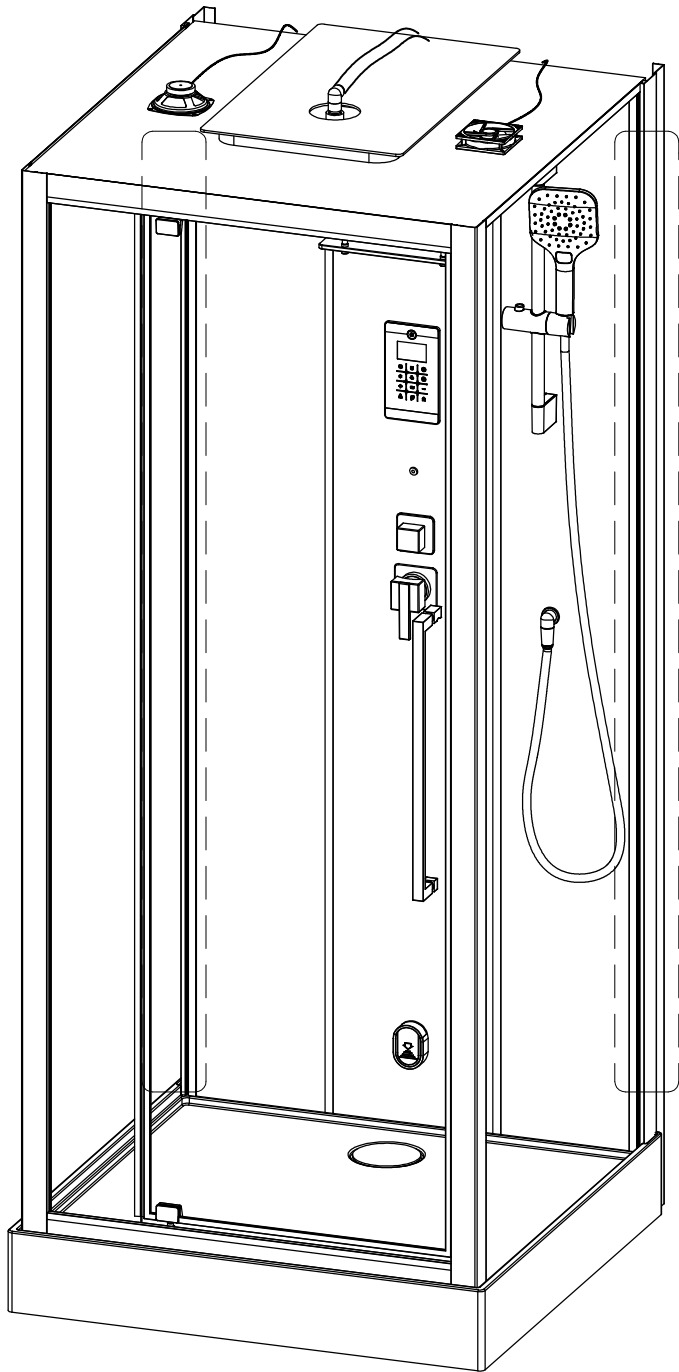
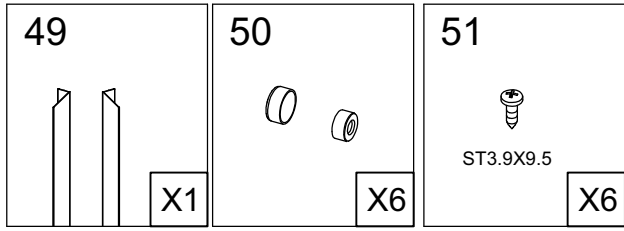


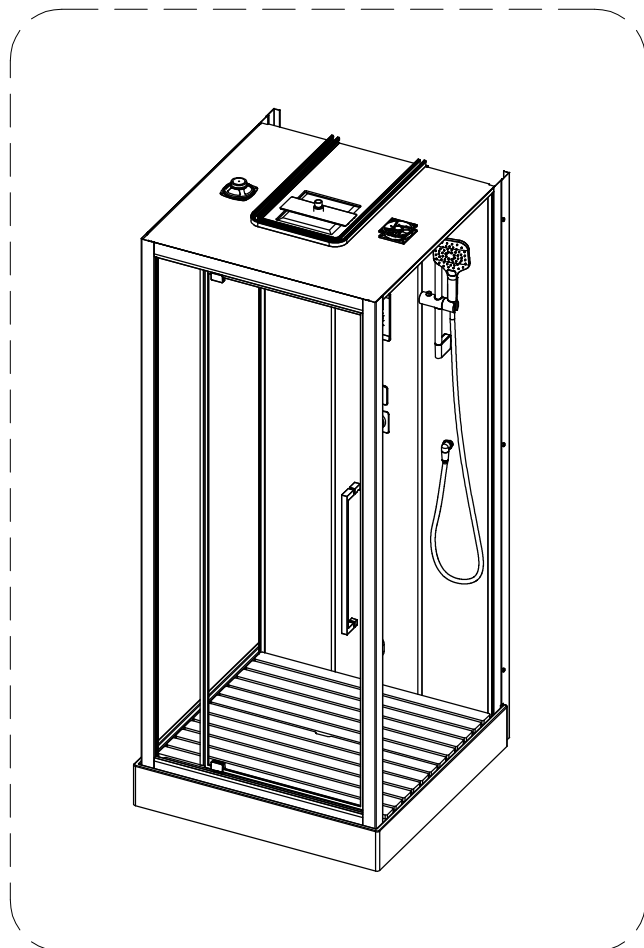
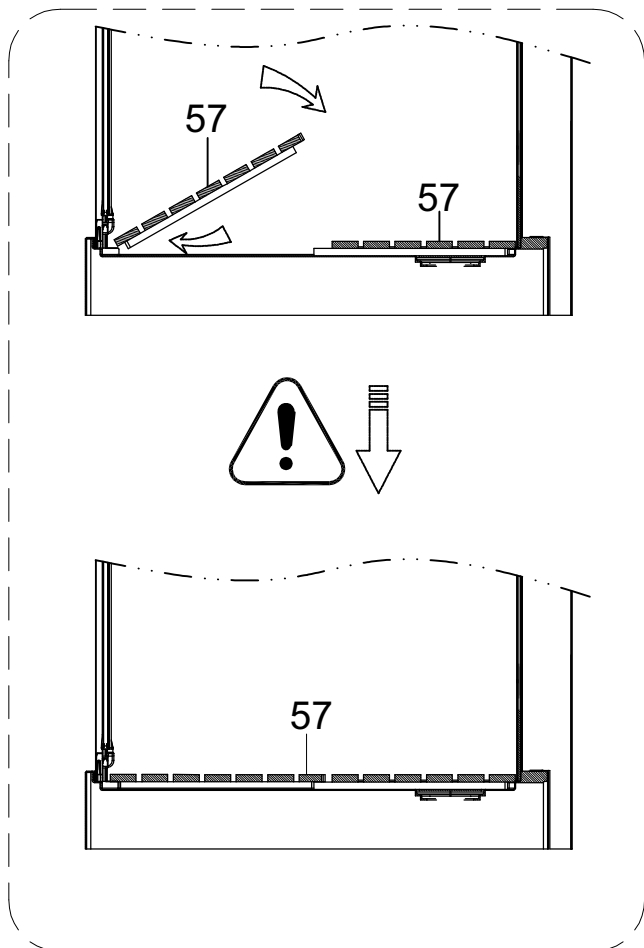
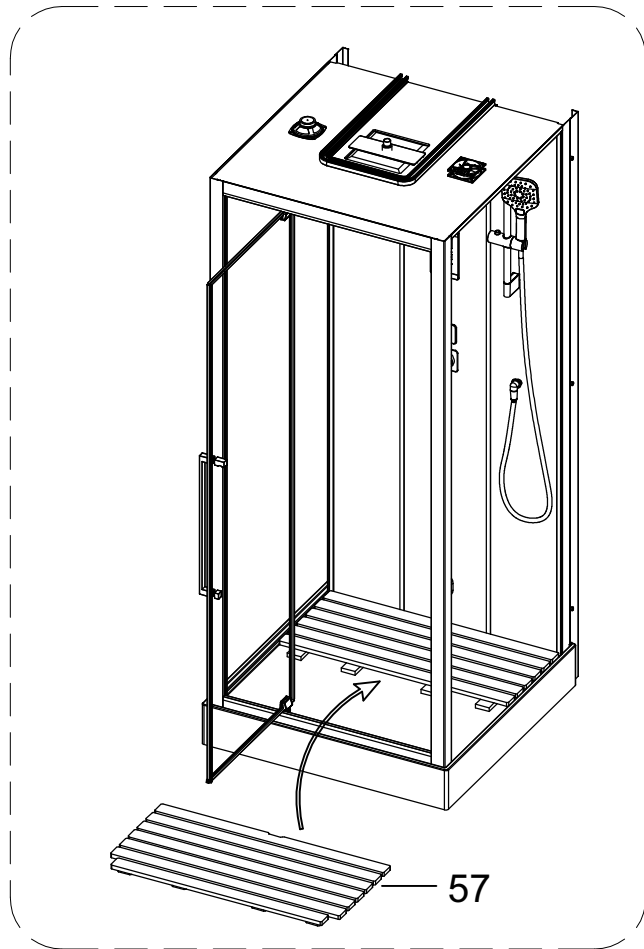
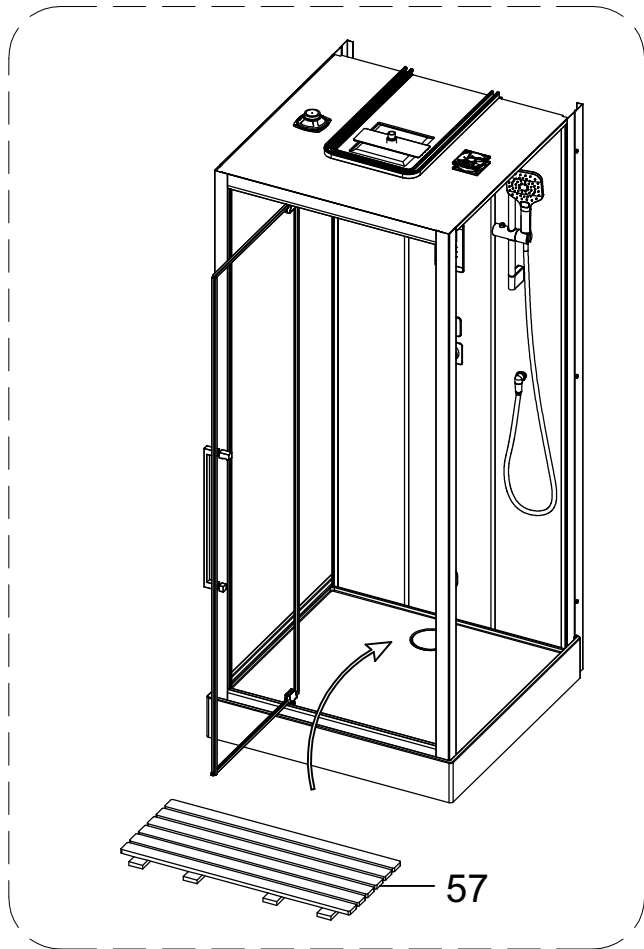




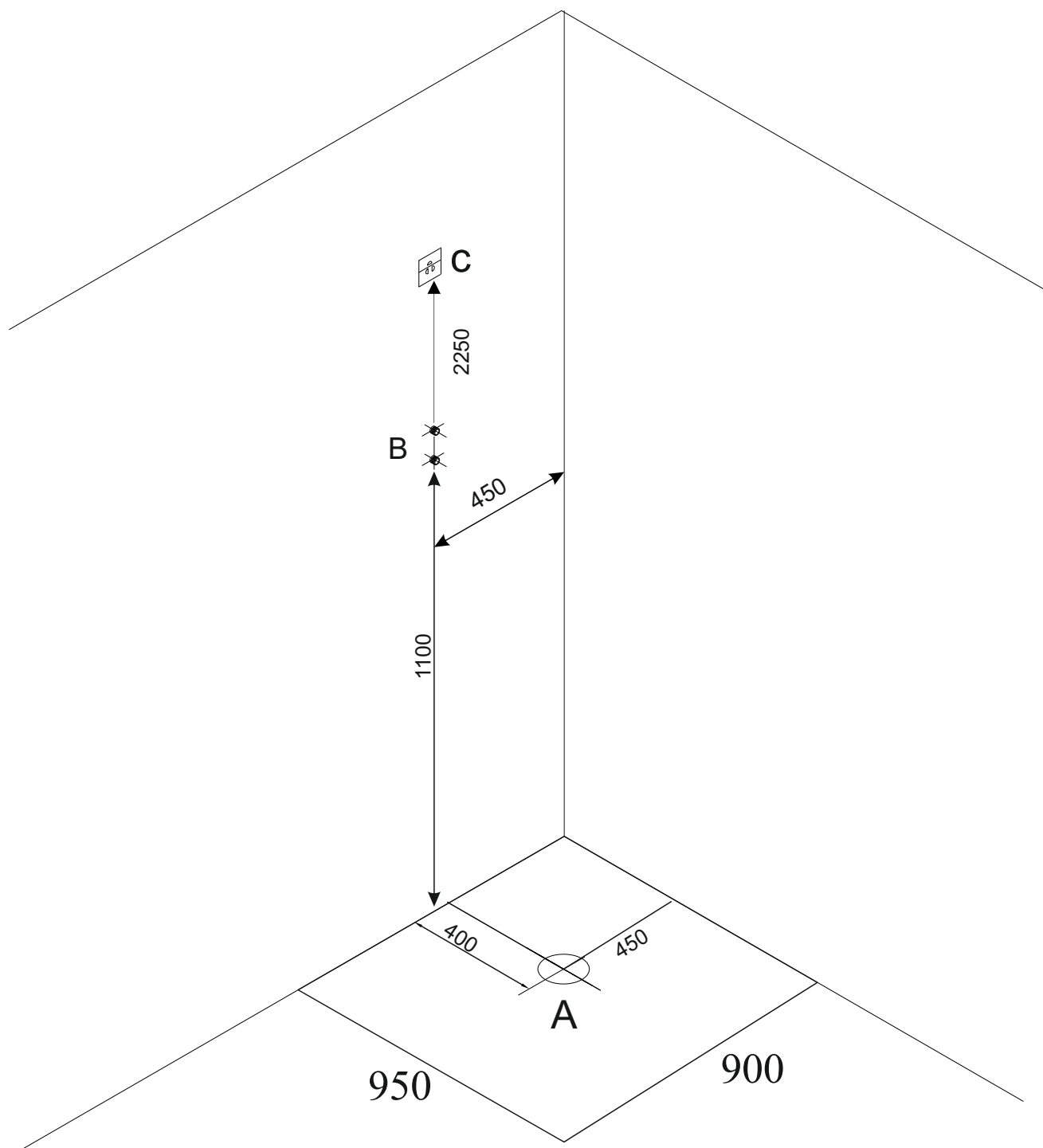








Подготовка коммуникаций



- A. Вывод канализационной трубы диаметром 40-50 мм, на уровне пола
B. Точки подвода горячей и холодной воды 1/2" (внешняя резьба)
C. Розетка электрическая с заземлением 220-240V, 50Hz.
Провод сечением 3x2,5 мм кв.

Все размеры даны в миллиметрах