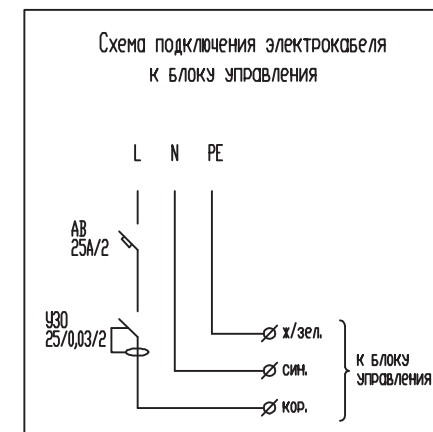
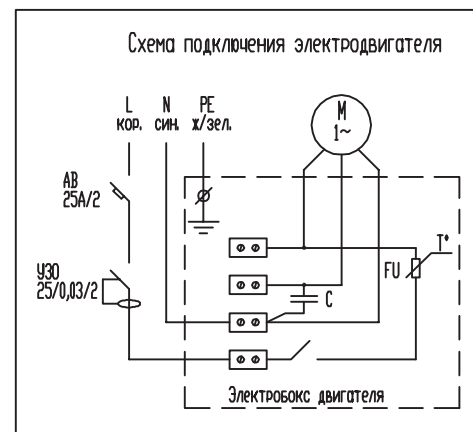


1. Диаметр отверстия под слив - 51 мм.
2. Выход силового кабеля из стены - 1,5м, кабель ПВС 3х2,5. Коммутация производится во влагозащищенном боксе.
3. При превышении рабочего давления гидроагистралей обязательна установка редукторов. Рекомендуется установка фильтров.
4. Зона доступа при монтаже ванны не менее 50 см. Соблюдение прямых углов и вертикали стен обязательно.
5. Максимальный диагональный размер АВ=
6. Наличие подиума обязательно.



С тех. требованиями по установке и монтажу ознакомлен (а): « _____ » _____ 20__ г. _____
 (число) (месяц) (год) (подпись)