

Инструкция по установке и эксплуатации душевых кабин «Ammari»

Уважаемые покупатели!

Спасибо, что остановили свой выбор на продукции **«Ammari»**. Пожалуйста, внимательно ознакомьтесь с инструкцией перед началом установки и использования кабины.

Предупреждение!!!

1. Кабиной не рекомендуется пользоваться в нетрезвом состоянии, а также людям, страдающим сердечными заболеваниями.
2. При использовании кабины детям и людям с физическими недостатками необходимо сопровождение взрослых и здоровых людей.
3. При использовании кабины беременным женщинам и престарелым необходимо проявлять особую осторожность.
4. Во избежание получения травм, помните, что пена от моющих средств образует на поддоне кабины скользкую поверхность.
5. Проверяйте подачу электропитания каждый раз до и после использования кабины.
6. В случае ухудшения Вашего самочувствия в процессе использования кабины, немедленно покиньте её и отключите от сети питания.

Содержание:

Комплектация кабины.....	3
Меры предосторожности.....	4
Схема подготовки коммуникаций.....	4
Составные части.....	5
Этапы установки.....	6
Руководство по эксплуатации пульта управления.....	7
Использование функций.....	7
Уход и техническое обслуживание	8
Устранение неисправностей.....	9



AM-100-80 80X100X215

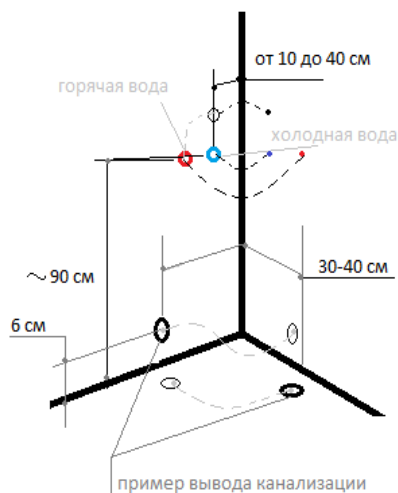
Комплектация кабины AM-100-80

	Комплект	Количество
1	Крыша	1-шт.
2	Вентилятор	1-шт.
3	Динамик	1-шт.
4	Подсветка	1-шт.
5	Верхний душ	1-шт.
6	Пульт управления	1-шт.
7	Дозатор шампуней	1-шт.
8	Полка	1-шт.
9	Боковые стекла неподвижные	2-шт.
10	Переднее стекло неподвижное	1-шт.
11	Задняя стенка	1-шт.
12	Дверная ручка	1-шт.
13	Металлические ролики	4-шт.
14	Смеситель латунный	1-шт.
15	Ручка смесителя	1-шт.
16	Верхний и нижний профиль	2-шт.
17	Угловой профиль	2-шт.
18	Сифон латунный	1-шт.
19	Поддон на каркасе	1-шт.
20	Фронтальная панель	1-шт.
21	Количество коробок	4-шт.

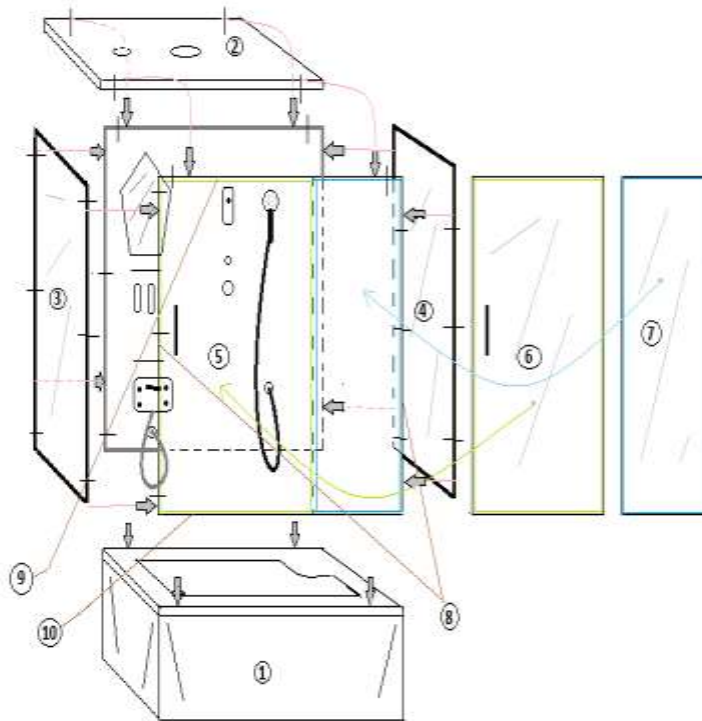
Меры предосторожности

1. Установка душевой кабины должна производиться квалифицированным специалистом, имеющим сертификат электрика.
2. Используемое электрическое напряжение $220V \pm 10\%$.
3. Используемое давление воды 1,5-4,5 BAR.
4. По окончании использования кабины необходимо поставить выключатель в положение «выкл.».
5. По окончании использования кабины необходимо перекрыть подачу холодной и горячей воды к кабине.
6. Температура горячей воды, подаваемой к кабине, не должна превышать 70°C .
7. Уровень канализации не должен превышать 50 мм от пола до центра канализационной трубы.
8. Максимальная нагрузка на поддон 200 кг.
9. Необходима установка фильтров тонкой очистки не менее 100мкр.

Схема подготовки коммуникаций.



Составные части.



1. Поддон
2. Крыша
3. Левая боковая стенка
4. Правая боковая стенка
5. Задняя стенка
6. Раздвижная дверь
7. Передняя неподвижная стенка
8. Вертикальный профиль
9. Верхний профиль
10. Нижний профиль

Этапы установки.

При сборке используйте сверло 2.8-3.2мм.

1. Установка поддона

1.1. Распакуйте поддон и выньте его из упаковки. Установите экран (передняя панель поддона). Установите слив и сливную трубу. Затем установите поддон на намеченное место; отрегулируйте высоту шпильки так, чтобы поддон стоял горизонтально, и убедитесь в надежности опорных ножек. В конце затяните контргайку.

2. Установка панелей

2.1. Распакуйте стеклянные панели и убедитесь, что вы правильно идентифицировали фронтальную и заднюю стороны. Поставьте панели на поддон, затем зафиксируйте их между собой саморезами.

2.2. Соберите вертикальные профили с горизонтальными, зафиксируйте неподвижное стекло по месту, (используйте сверло 3, 3.2мм)

Установите держатель душа, вешалку для полотенец, и т.д.

2.3. Отрегулируйте всю конструкцию, и закрепите с помощью саморезов к поддону

1.1. Установите дверь.

3. Установка крыши

3.1. Используйте саморезы для присоединения крыши.

4. Подключение воды и электрической цепи

4.1. Исходя из отметок, подключите провода, относящиеся к верхнему свету, вентилятору, динамиком и заднему освещению.

4.2. Подсоедините горячую и холодную воду, проверьте нет ли протечек.

5. Проверка перед использованием

5.1. Отрегулируйте дверные ролики, чтобы дверь свободно открывалась и плотно **закрывалась**.

5.2. Убедитесь, что панель управления работает.

5.3. Убедитесь, что слив хорошо работает.

Руководство по эксплуатации пульта управления.



Кнопки панели:

1. Вкл/выкл.
2. Верхний свет
3. Вентиляция
4. Задняя подсветка
5. Звук +
6. Звук –
7. Частота
8. Настройка
9. FM радио
10. Телефон
11. Озонирование (для кабин с паром)

Использование функций.

FM радио: Когда панель включена, нажмите кнопку «FM радио» чтобы включить приемник. Используйте кнопки «Звук +» и «Звук--», чтобы регулировать громкость. Используйте кнопку «Частота» для поиска радиостанций. Длительное нажатие этой кнопки приведет к запуску автопоиска. Поиск будет автоматически остановлен как только будет найдена радиостанция. Чтобы выключить радио, нажмите кнопку «Вкл/выкл.» или «FM радио».

Телефон: Когда поступает телефонный звонок, нажмите кнопку «Телефон», чтобы ответить. На время разговора радио будет автоматически выключено. Микрофон находится на панели управления, поэтому старайтесь говорить ближе к панели. После окончания разговора нажмите повторно кнопку «Телефон», радио снова начнет работу. Если звонок поступает, когда панель выключена, нажмите сначала кнопку «Вкл/выкл.», затем «Телефон».

Уход и техническое обслуживание.

- Для ежедневной очистки кабины используйте моющее средство и мягкую ткань. Избегайте применения ацетона или очистителей на основе аммиака, а также средств на кислотно-щелочной основе. Если поверхность была загрязнена трудноудаляемым веществом, например, клеем, аккуратно удалите его мягкой тканью, пропитанной небольшим количеством любого специального средства для ухода за гидромассажным оборудованием.
- Если поверхность корпуса оцарапана, отполируйте ее наждачной бумагой №1500, затем зубной пастой и в завершении - мягкой тканью, пропитанной жидким моющим средством.
- Для удаления накипи с поверхности корпуса используйте слабый раствор лимонного сока или уксуса.
- При засорении струйных форсунок прочистите их. Избегайте засорения в будущем.

Используйте простейший парогенератор.

- Не полируйте позолоченные и покрытые платиной детали кабины слишком часто (оберегайте их от химических и органических веществ).
- Не используйте для очистки кабины устройства с шероховатой поверхностью, а также очистители с химическими растворителями.
- Во избежание повреждения поверхности корпуса, не используйте колющие и режущие предметы.
- Каждый раз после использования кабины ее необходимо проветривать.
- Постоянно проверяйте электрические провода, переключатели и соединения во избежание их повреждения извне.

Обязательно смазывайте ролики.

Устранение неисправностей

НЕПОЛАДКА	ПРИЧИНА	СПОСОБ УСТРАНЕНИЯ
Нет света	Слабый контакт проводов лампы	Проверьте провод, розетку и лампу
	Лампочка перегорела	Замените лампочку
Вентилятор не работает	Нет подачи электропитания	Проверьте электропитание
	Провода повреждены	Замените провода
Нет звука	Громкость звука слишком низкая	Отрегулируйте звук на панели управления
	Динамик неправильно подключен или сломан	Проверьте подключение динамика или замените его
	ЭБУ неисправен	Замените ЭБУ
Плохой прием радиосигналов	Антенна установлена неверно	Установите антенну правильно
	Настроена неправильная радиочастота	Отрегулируйте частоту на панели управления
	Сигнал в зоне использования очень слабый	
Нет подачи электропитания	Слабое соединение проводов	Проверьте соединения проводов
	Неплотная фиксация контактов	Проверьте подачу электричества и проводов заземления
	ЭБУ неправильно подключен	Проверьте подключение ЭБУ
Стеклянные двери заедают при движении	Неаккуратная установка или настройка	Заново настройте дверь
	Направляющие установлены не параллельно	Настройте направляющие ещё раз
	Поддон установлен не горизонтально	Переустановите поддон
Нет воды или напор очень слабый	Слабое давление воды	Проверьте давление воды
	Смеситель вышел из строя	Откройте и отремонтируйте смеситель
	Повреждены или засорены водопроводные трубы	Прочистите каждую трубу или замените их

