

Инструкция по установке и эксплуатации душевых кабин и уголков «Ammari AM-28»

Уважаемые покупатели!

Спасибо, что остановили свой выбор на продукции **«Ammari»**.
Пожалуйста, внимательно ознакомьтесь с инструкцией перед началом
установки.

Предупреждение!!!

1. Не рекомендуется пользоваться в нетрезвом состоянии, а также людям, страдающим сердечными заболеваниями.
2. Детям и людям с физическими недостатками необходимо сопровождение взрослых и здоровых людей.
3. При использовании, беременным женщинам, и престарелым необходимо проявлять особую осторожность.
4. Во избежание получения травм, помните, что пена от моющих средств образует скользкую поверхность.

Содержание:

Комплектация	3
Схема душевого уголка.....	4
Составные части.....	4
Обязательные условия при установке.....	5
Этапы сборки.....	5

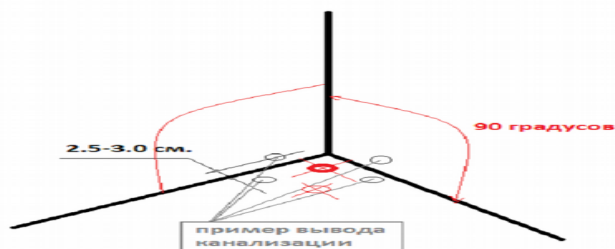


AM-A-28L/R 80x100x200

Комплектация душевого уголка AM-A-28

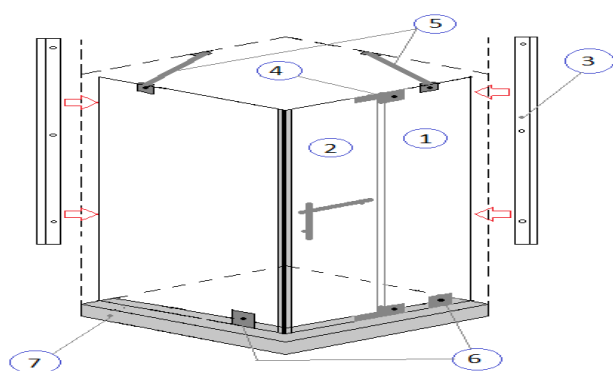
	Комплект	Количество
1	Неподвижное стекло	2-шт.
2	Распашная дверь	1-шт.
3	Вертикальный профиль	2-шт.
4	Петли	2-шт.
5	Постамент	1-шт.
6	Дверные ручки	2-шт.
7	Верхний фиксатор	2-шт.
8	Нижний фиксатор	2-шт.
9	Магнитный уплотнитель	2-шт.
10	Шестигранный ключ	1-шт.
11	Уплотнитель	2-шт.

Схема вывода канализации



● Вывод канализации 40, 50 мм

Схема душевого уголка без поддона.



СОСТАВНЫЕ ЧАСТИ:

- 1) Неподвижные стёкла.
- 2) Распашная дверь.
- 3) Вертикальный профиль
- 4) Петли.
- 5) Верхний фиксатор.
- 6) Нижний фиксатор.
- 7) Постамент.

Обязательные условия при установке душевых уголков.

- 1) Угол между уровнем пола и уровнем стен строго 90 градусов.

- 2) **Строго горизонтальный пол.**
- 3) **Строго горизонтальные стены.**

Этапы сборки.

Душевой уголок без поддона устанавливается на постамент, кафель, и. т. д.

- 1) Произвести разметку крепления вертикального профиля, верхнего и нижнего крепления.
- 2) Вставить неподвижное стекло в профиль, и зафиксировать верхним и нижним креплением.
- 3) Закрепить петли на неподвижное стекло.
- 4) Навесить дверь.