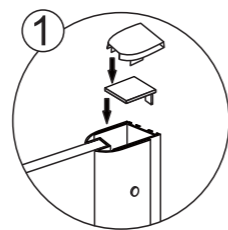
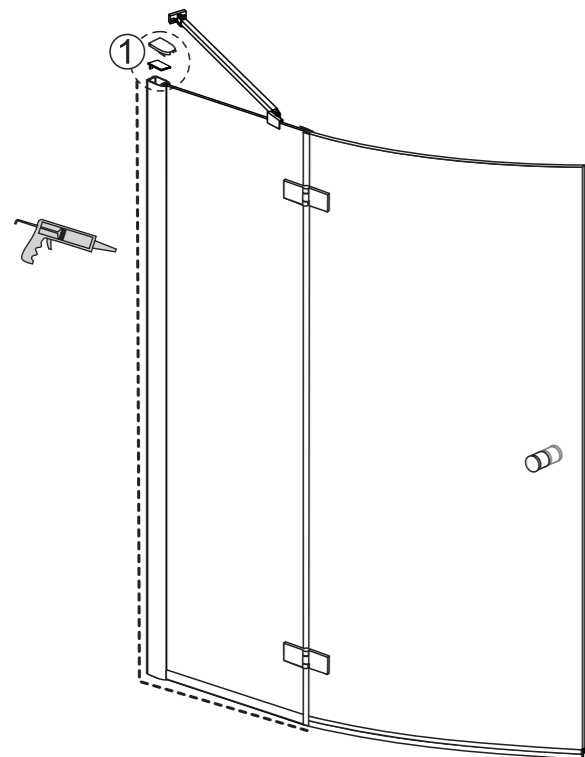


Шаг 7



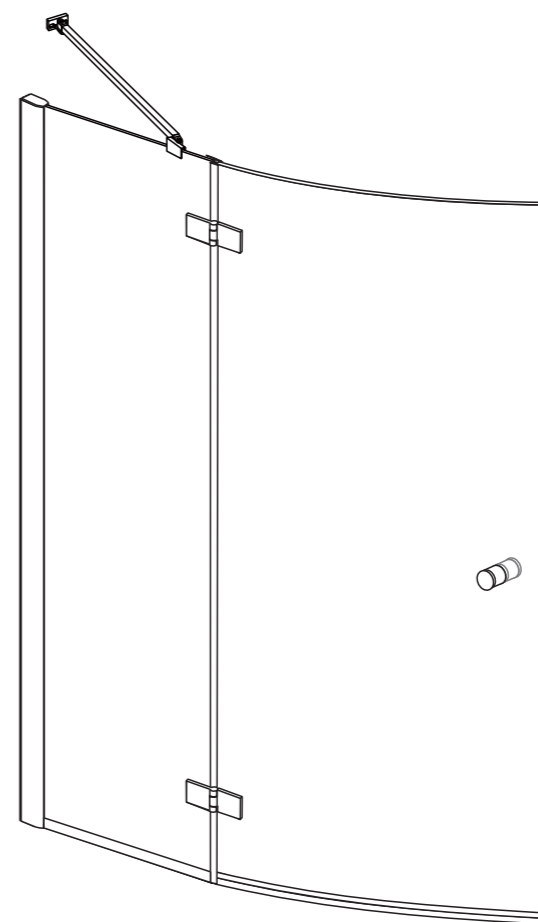
Вид внутри



Приступить к использованию
спустя 24 часа, чтобы силикон
успел высохнуть.

ИНСТРУКЦИЯ ПО УСТАНОВКЕ

Beta 3 NF7221-1 Hinge



 **AQUANET®**

Бесплатный звонок по России:
8 (800) 775-12-15

www.pro.aquanet



 **AQUANET®**

◆ Общая информация

Пожалуйста, сразу же проверьте товар при получении на соответствие, недостающие элементы, части или брак производителя. Сообщения о браке излагаемые позже - не принимаются.

Отрегулируйте товар с осторожностью не допуская толчков и ударов, нагрузки по всем сторонам и краям стекла. Пожалуйста

Примечание: защитное стекло не может быть переделано

Пожалуйста, тщательно ознакомьтесь с инструкцией до начала установки.

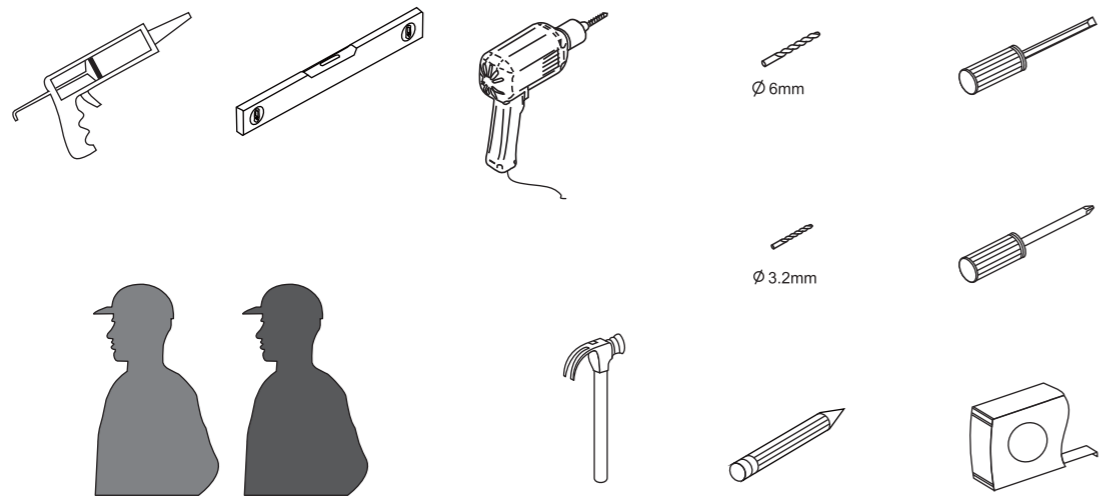
Следует проявлять особую осторожность при сверлении стены, чтобы избежать трубы или элементы кабеля.

Примечание: данный товар тяжелый и может потребоваться 2-ва человека для установки

Инструкция по дальнейшему использованию

После использования ваша душевая должна быть очищена с помощью чистящих средств и воды, но особенно важно для регионов с жесткой водой, где могут образовываться и нарастать нерастворимые известковые соли. Моющие средства песчаного или абразивного характера использовать нельзя. Следует проявлять осторожность, избегая контакта с сильными химическими веществами, такие как органические растворители для удаления покрытия. Моющие средства для стекла должны быть использованы с осторожностью, если есть сомнения, обратитесь к производителю моющего средства. Сохраните данные инструкции для дальнейшего пользования и дальнейшего обслуживания.

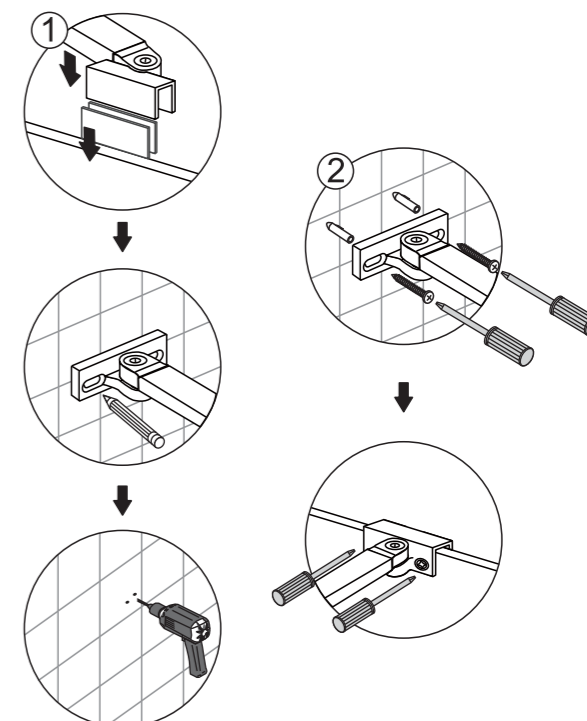
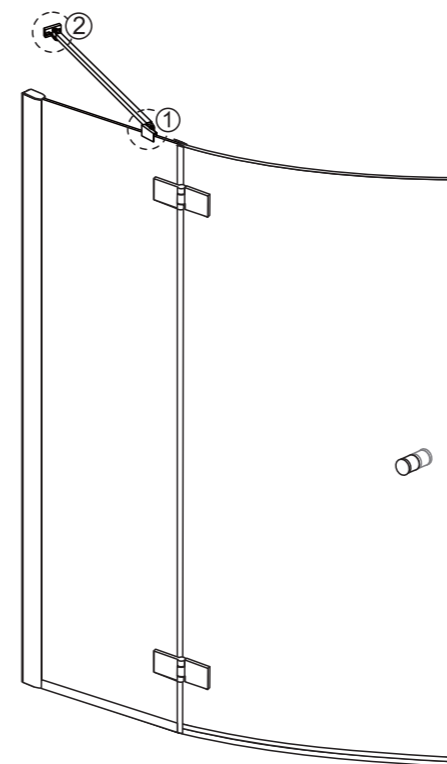
Необходимые инструменты



Данный товар является тяжелым, поэтому понадобится несколько человек для его установки

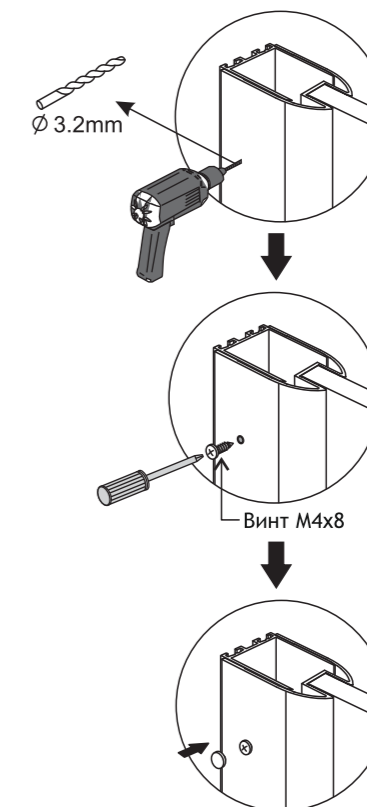
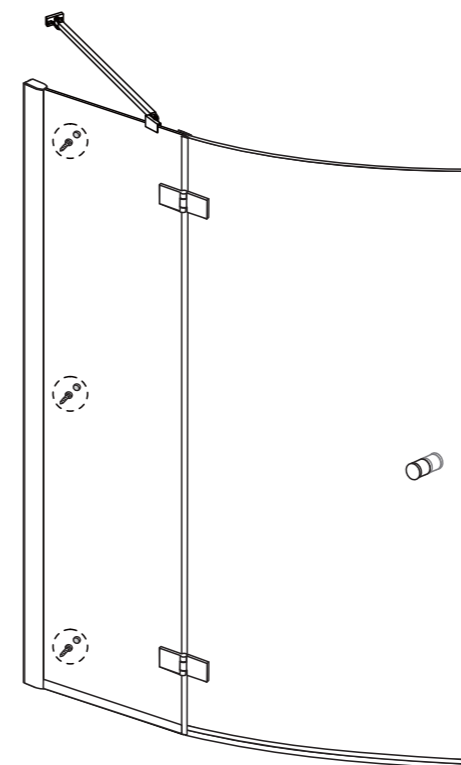


Шаг 5

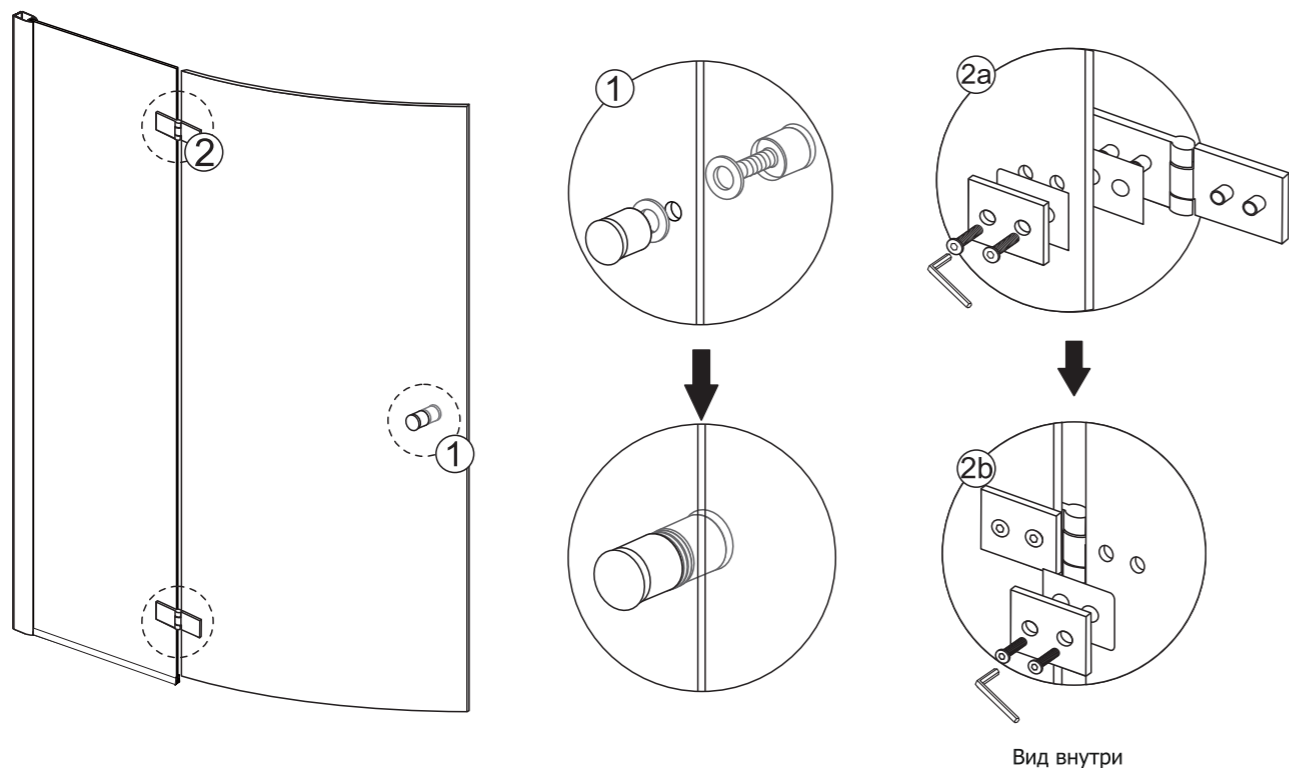


⚠ Необходимо вертикально установить стенные профили, настроить их по уровню. Колесики должны быть отрегулированы по площади двери и должны обеспечивать плавный ход

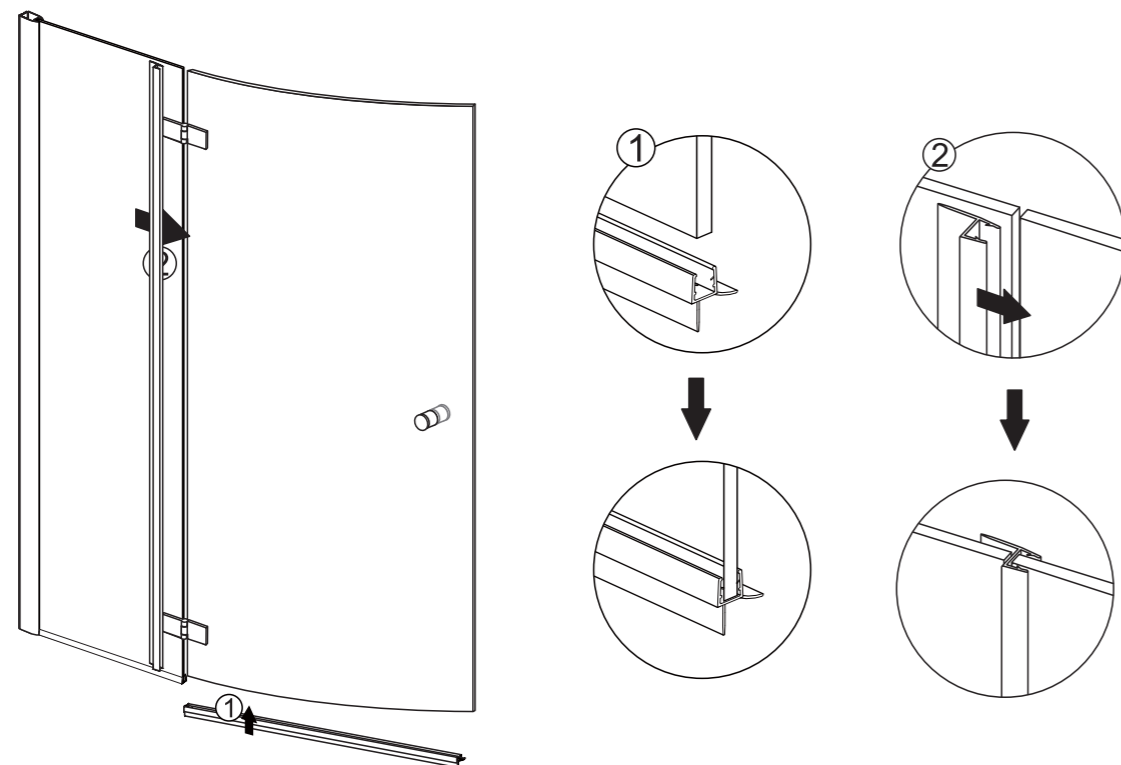
Шаг 6



Шаг 3



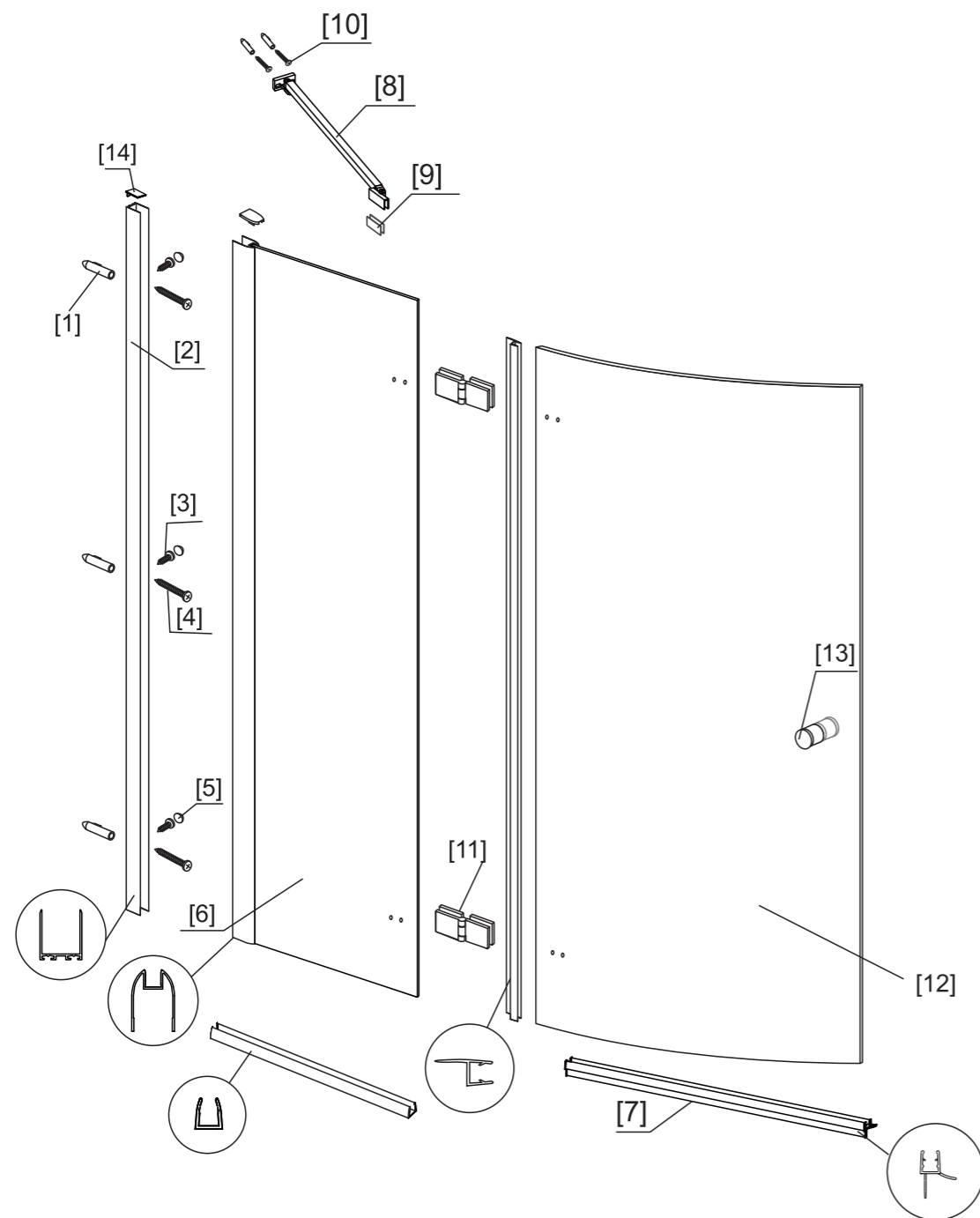
Шаг 4



◆ Содержимое коробки

1 х стойки прикрепления к стене	➔	
Пошаговая инструкция	➔	
3 х дюбели, 3 х винты М4 х 35	➔	
3 х винты, М4 х 8, 3 винта, декоративные заглушки	➔	
2 х шарниры	➔	
1 х установ. ручка	➔	
2 х дюбели 2 х винты М4 х 35 1 х кронштейны 2 х опоры элемен.	➔	
3 х вод. дефлекторы	➔	
2 х профили закрыт. покрышки	➔	
1 х фиксирующ. панель	➔	
1 х двери панели	➔	

◆ Монтажный чертеж

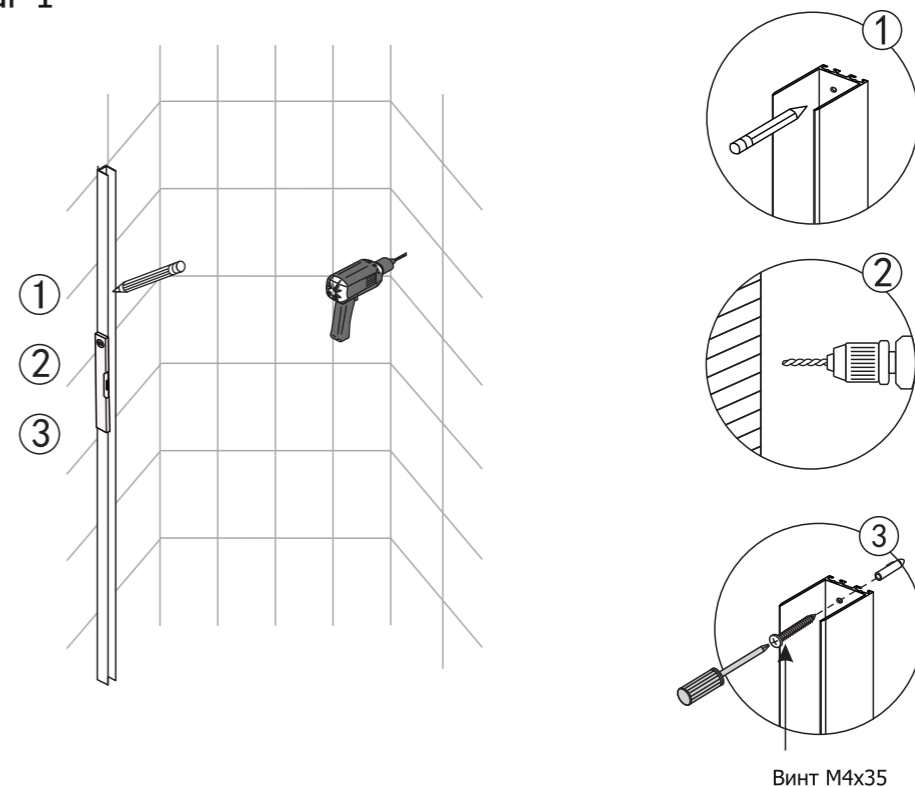


- 1) 5 х дюбели
- 2) 1 х стойки прикрепления к стене
- 3) 3 х винты M4x8
- 4) 3 х винты M4x35
- 5) 3 х винт декорат. заглушки
- 6) 1 х финал. панель
- 7) 3 х вод. дефлекторы

- 8) 1 х кронштейн
- 9) 2 х опорные элементы
- 10) 2 х винты M4x35
- 11) 2 х шарниры
- 12) 1 х двер. панель
- 13) 1 х устан. ручка
- 14) 2 х профили защит. крыши

◆ Пошаговая инструкция

Шаг 1



Винт M4x35

Шаг 2

