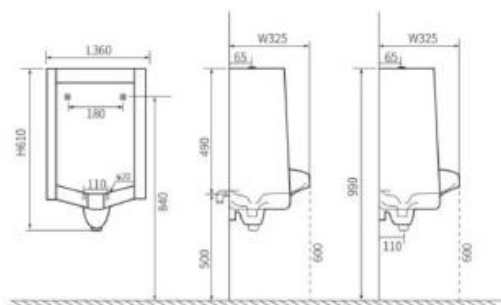


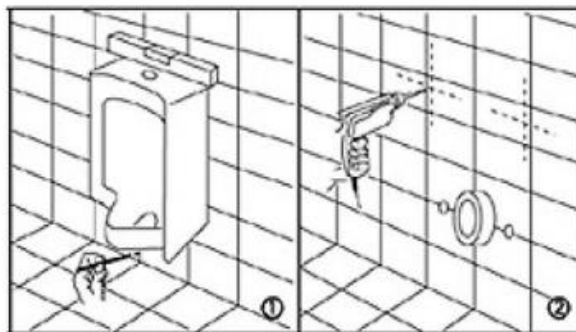
ИНСТРУКЦИЯ ПО УСТАНОВКЕ



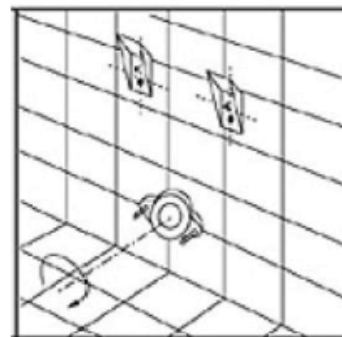
Перед монтажом

1. Перед монтажом стены и пол ванной комнаты должны быть полностью подготовлены и иметь отводной канал
 2. Положение канализационной трубы должно соответствовать требованиям, предъявляемым к писсуару.
- Внимание: Опасность получения травм или повреждения изделия. Обращайтесь с ним осторожно.

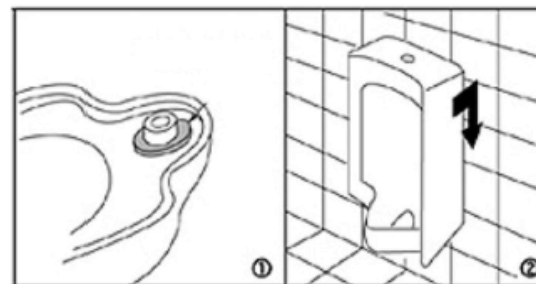
УСТАНОВКА



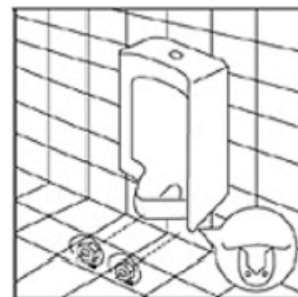
- A. Прикрепите писсуар к стене, для выравнивания используйте строительный уровень.
1. Сделайте отметки в монтажных отверстиях, которые находятся на писсуаре
 2. Снимите писсуар, определите область установки настенных крепежей по установочным отверстиям



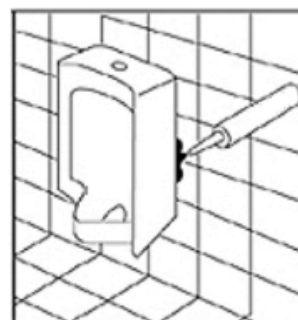
V. Установите настенные крепежи
Примечание: Крепежи должны быть установлены прочно. Убедитесь, что крепежи установлены ровно, используя столярный уровень. Отрегулируйте. Через резьбовое соединение установите фланец и крепежный болт.



- С. 1. Установите резиновую уплотнительную шайбу на выпускное отверстие писсуара.
2. Совместите выпускной патрубок писсуара с фланцем и крепежным болтом., затем установите писсуар на место



D. Тщательно затяните крепежные винты, чтобы надежно прикрепить писсуар к стене. Не затягивайте слишком сильно, чтобы предотвратить растрескивание фарфоровой поверхности. Подсоедините блок сливного клапана к верхней части писсуара с помощью выпускного патрубка. Насадка должна располагаться между сливным клапаном и писсуаром и вставляться на место только в том случае, если она установлена правильно. Надежно затяните сливной клапан, соблюдая осторожность при использовании резиновых прокладок для предотвращения утечки воды



- E. Заделайте зазор нейтральным силикагелем от плесени
F. Подсоедините систему подачи воды к сливному клапану и проверьте соединение на наличие капель и протечек. Отрегулируйте смывной клапан, если будут замечены какие-либо протечки. Теперь писсуар готов к использованию.