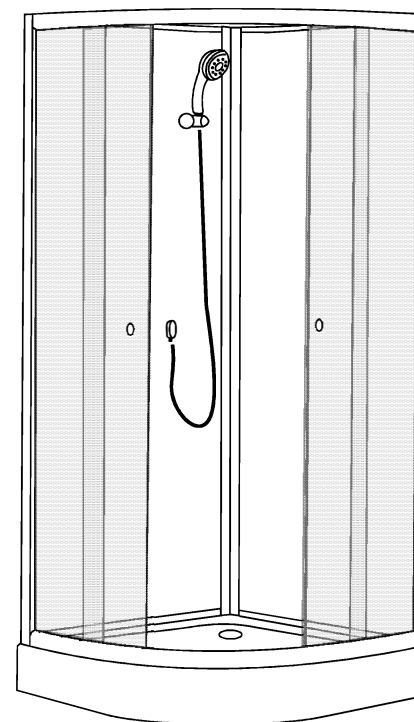




Руководство по установке G8501 1000



www.edelweiss.group

Внимательно прочитайте инструкцию перед установкой

Инструменты и аксессуары

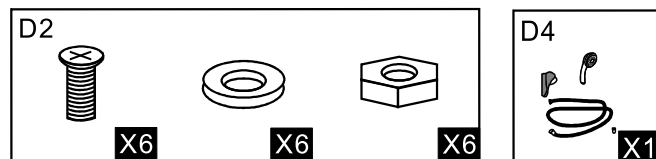
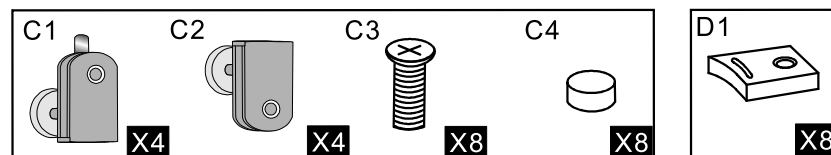
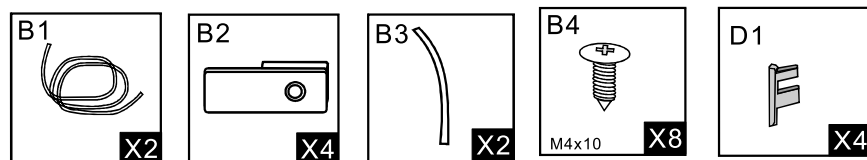
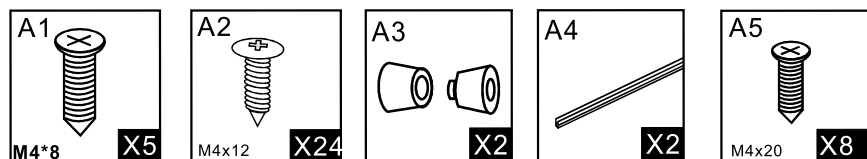
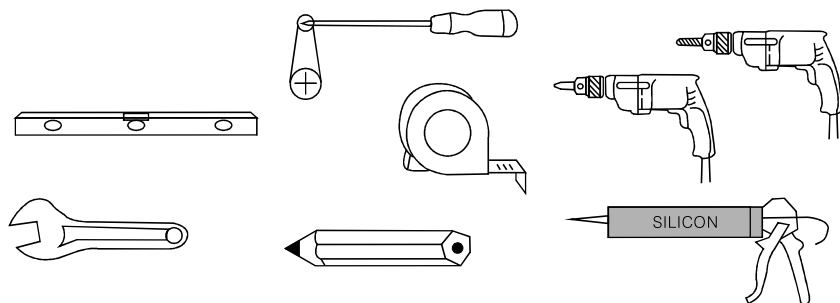
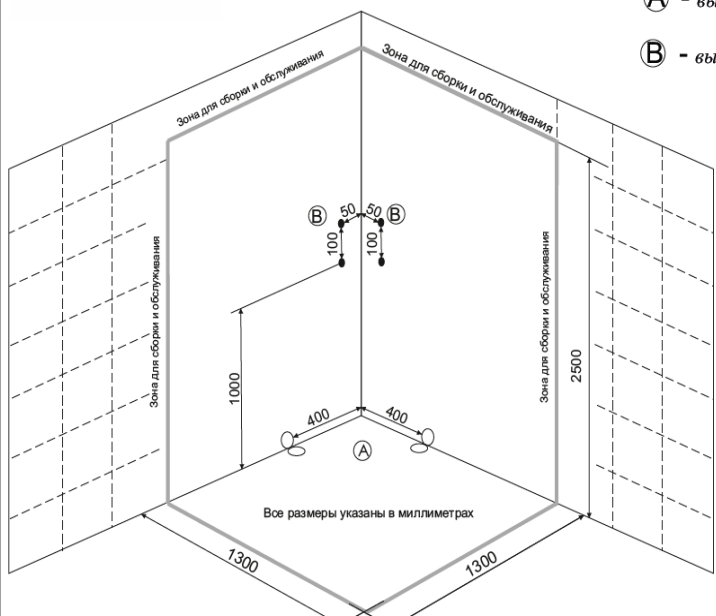


Схема подключения воды

- Ⓐ - вывод канализации
 Ⓑ - вывод фитингов $\frac{1}{2}$ " и $\frac{1}{4}$ "



Ⓐ Ⓑ Сделать один вывод канализации и два вывода воды (горячая и холодная) в зависимости от расположения канализационного стояка и стояков горячей и холодной воды (справа или слева)

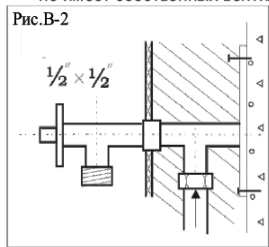
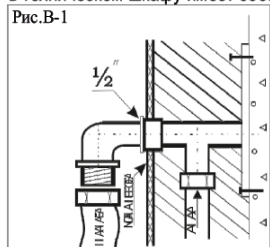
Ⓐ - Вывод канализации устраивается в уровень с полом из стены (рис. А-1) или из пола (рис. А-2) под срез кафельной плитки.

Если высота канализации не позволяет вывести на данную высоту вывод, то изготавливается подиум. Высота подиума зависит от высоты вывода канализации.

Ⓑ - Вывод фитингов горячей и холодной воды.

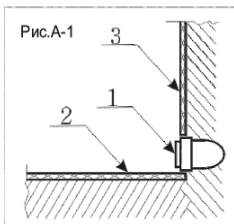
Устанавливается угольник с бортиками, если коллектор в техническом шкафу имеет собственные вентили (Рис.В-1)

или устанавливаются угловые краны, если коллектор не имеет собственных вентилей (Рис.В-2)

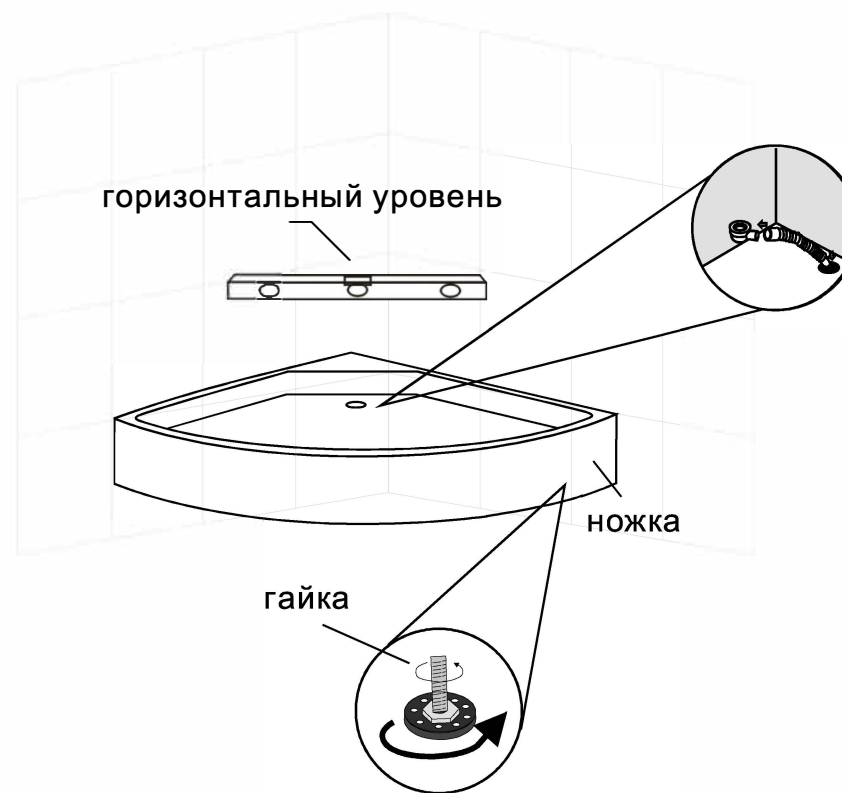
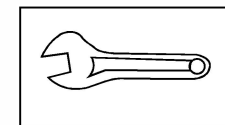
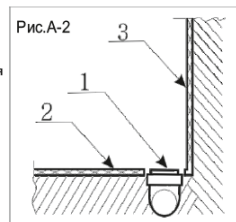


! В техническом шкафу устанавливаются редукторы давления Раб.= 2-5 атм.

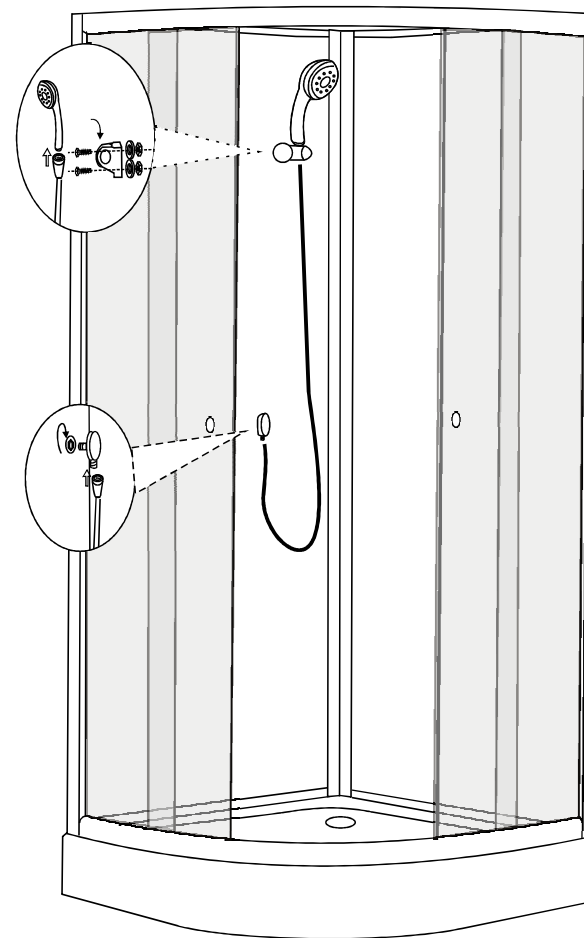
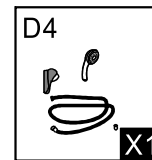
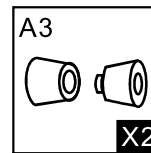
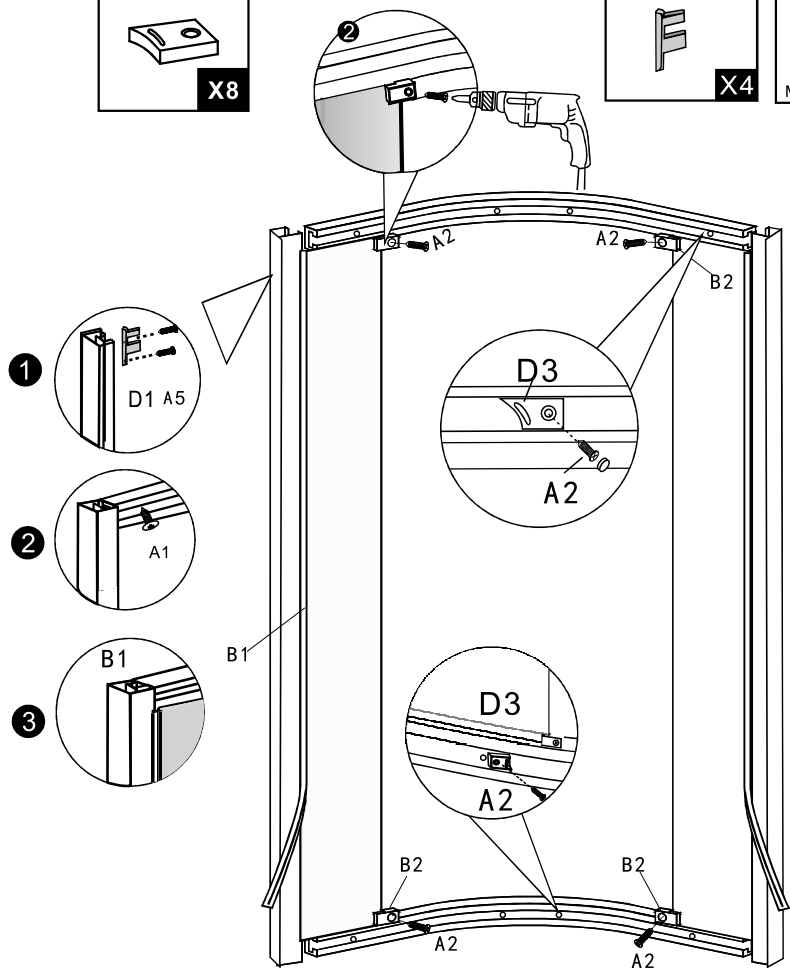
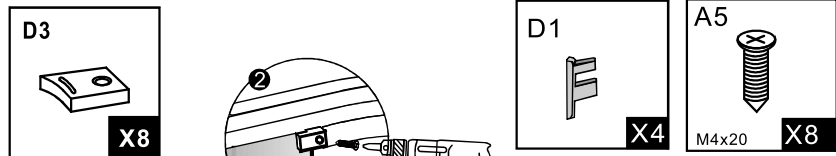
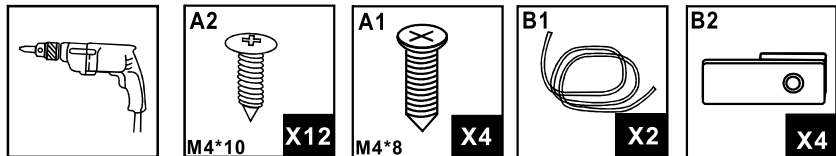
! В техническом шкафу устанавливаются промывочные фильтры

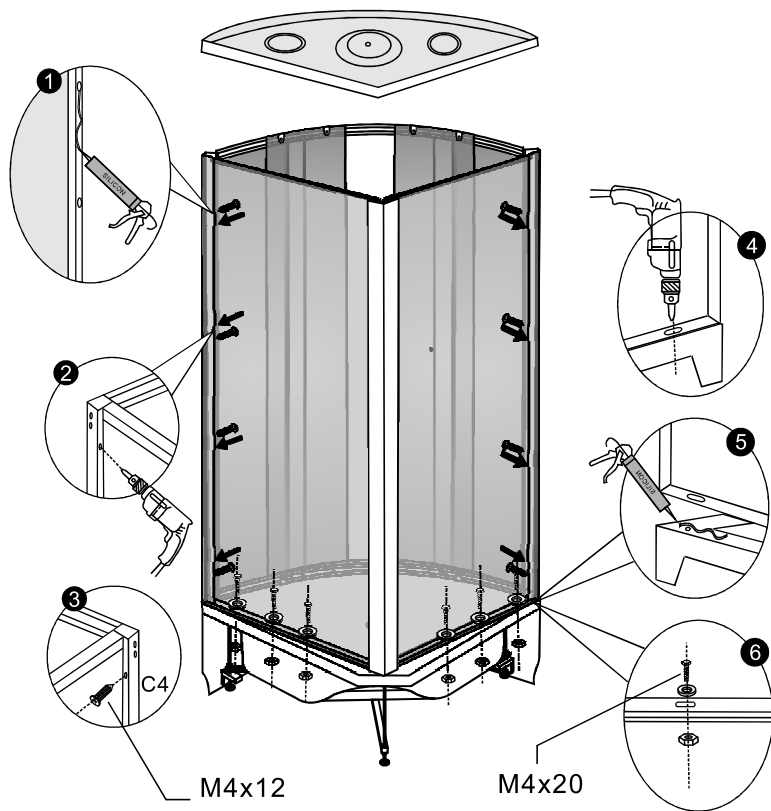
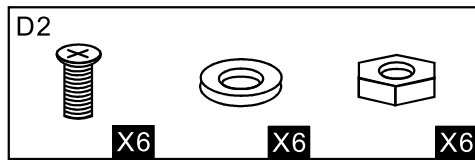
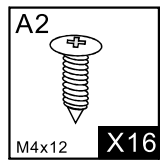


1. Вывод $d 50$
2. Пол плитка
3. Стена плитка

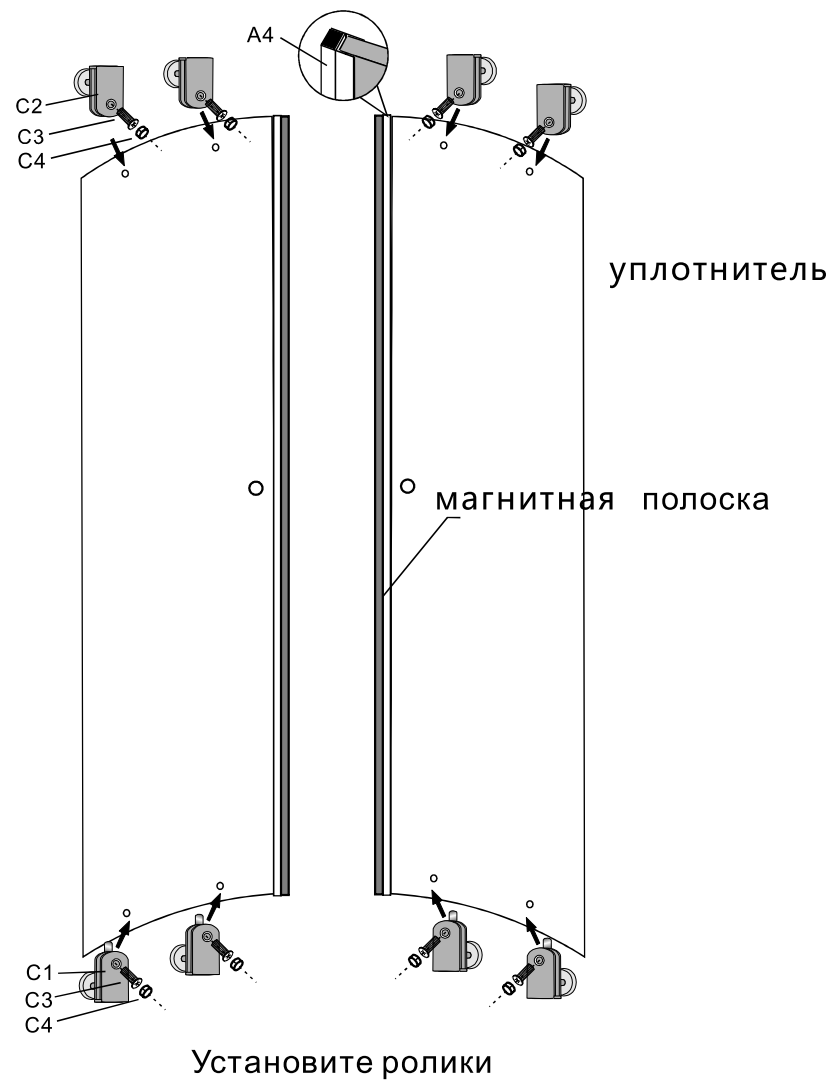
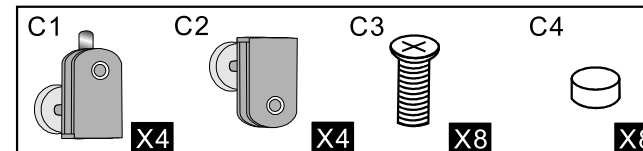
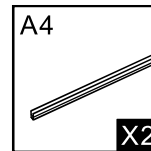


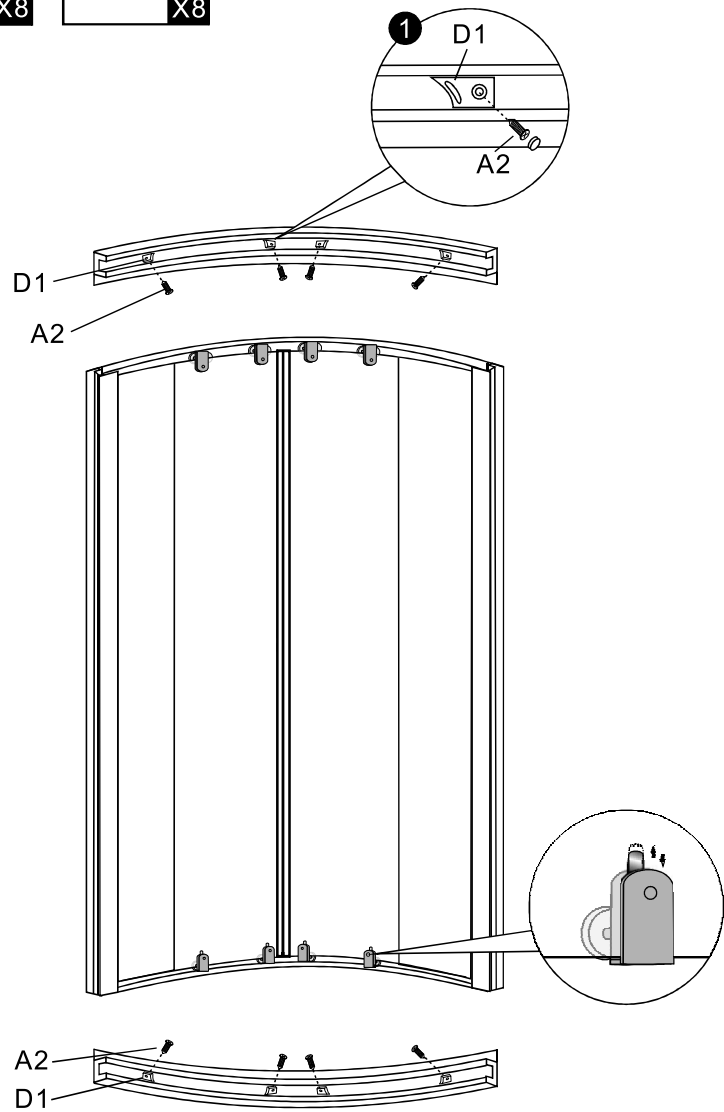
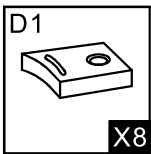
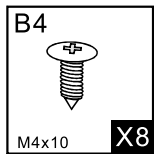
Проверьте поддон с помощью горизонтального уровня, отрегулируйте ножки, закрутите гайку



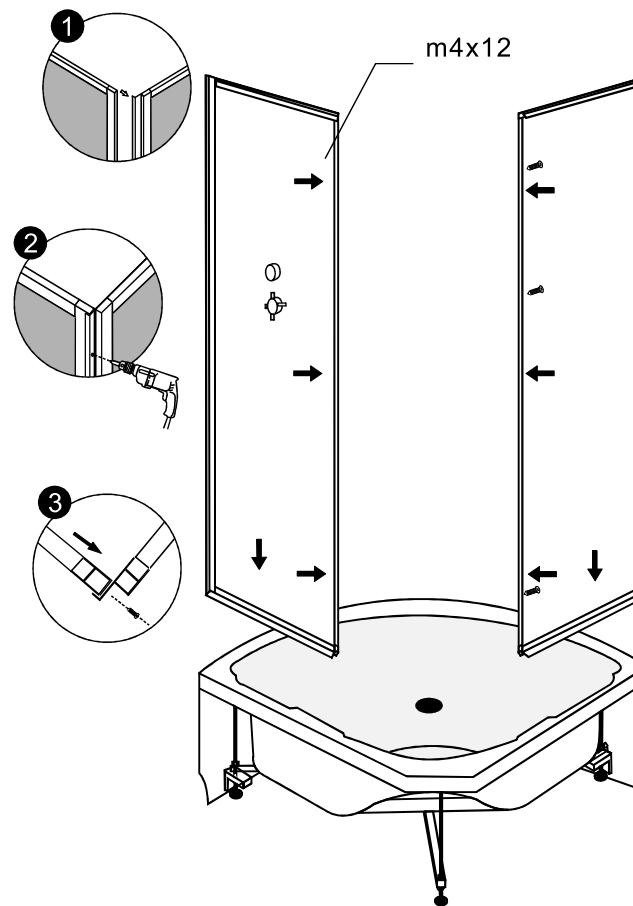
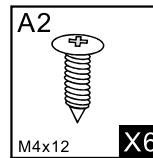


Вставьте заднюю стенку и дверцы в поддон, соедините их между собой с помощью креплений, затем отрегулируйте и закрепите заднюю стенку с поддоном, затем отрегулируйте положение кабины





Установите стеклянные двери



Соедините заднюю панель с задними стёклами