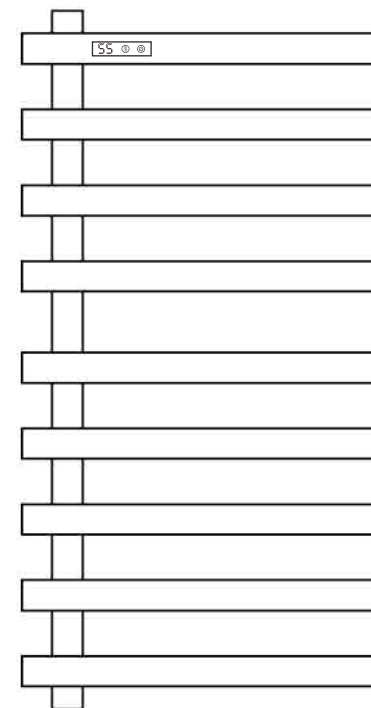


Настройки управления

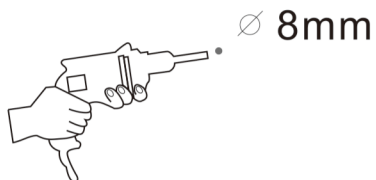
1. Пока устройство включено, индикатор переключателя горит, указывая на состояние ожидания.
2. Для запуска полотенцесушителя нажмите и удерживайте кнопку включения/выключения в течение 3 секунд.
 - Чтобы отрегулировать температуру - кратковременно нажмите кнопку "Контроль температуры".
 - Чтобы отрегулировать время - кратковременно нажмите кнопку «Управление временем».
3. Контроллер оснащен функцией памяти. При следующем запуске установленные настройки включатся по умолчанию (заданная температура и время работы)

**ИНСТРУКЦИЯ ПО УСТАНОВКЕ
ЭЛЕКТРИЧЕСКОГО ПОЛОТЕНЦЕСУШИТЕЛЯ**

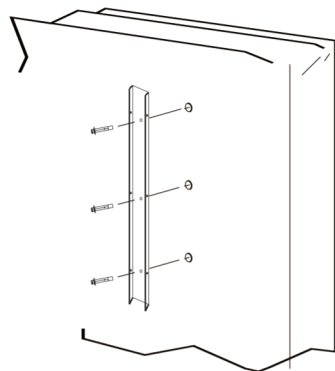
N-355_B-I/N-355_W-I

CE RoHS

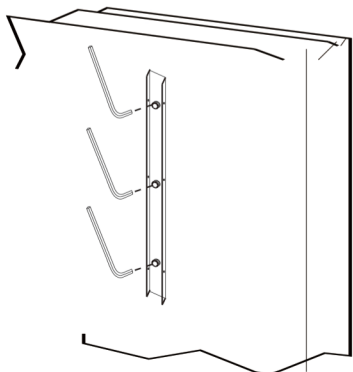
Установка на металлическом крепеже



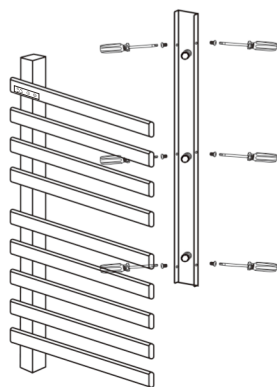
ШАГ 1. Поместите основание и сделайте замеры на стене, проверьте расстояние и сделайте отверстия в стене сверлом 8 мм.



ШАГ 2. Поместите основание полотенцесушителя на стену в соответствии с отверстиями, полностью вбейте анкерный крепеж в отверстия (шайба вплотную к стене).



ШАГ 3. Зафиксируйте анкерный крепеж шестигранным ключом, таким образом основание будет закреплено на стене.



ШАГ 4. Установите изделие на основание. Зафиксируйте обе стороны изделия болтиками при помощи отвертки. Далее подключите к электропитанию

Информация об изделии

Наименование изделия	Электрический полотенцесушитель
Размеры	480 x 920 x 130 мм
Электрическое напряжение	220~240 В
Мощность	285 Вт
Частота тока	50-60 Гц

ВНИМАНИЕ!

1. Запрещается использовать чистящие средства с содержанием абразивных веществ, аммиака, хлорной извести, кислотных растворов, воска или растворителей, поскольку они могут повредить покрытие. Не допускайте попадания жидкости внутрь изделия. Избегайте мытья изделия непосредственно водой.
2. Один стержневой элемент способен выдержать нагрузку до 10 кг, не следует превышать нагрузку излишними предметами.
3. Пожалуйста, не разбирайте и не модифицируйте изделие самостоятельно. Попытки самостоятельного ремонта изделия могут обусловить травмы.
4. Дети до 12 лет должны использовать это изделие под наблюдением взрослых.
5. В случае ненормальной работы изделия, пожалуйста, немедленно отключите электропитание и свяжитесь со специалистами послепродажного обслуживания для осмотра и технического обслуживания.