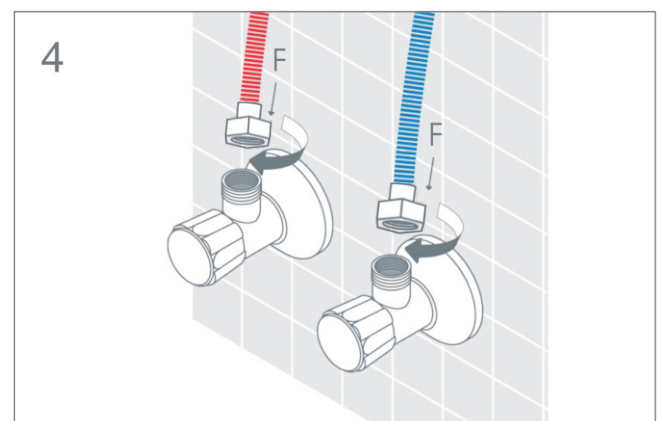
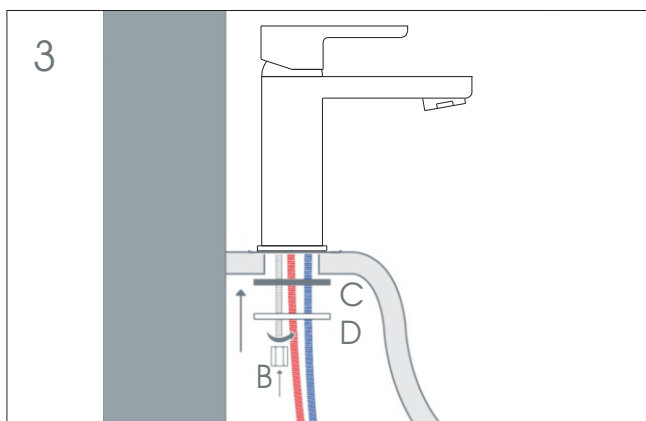
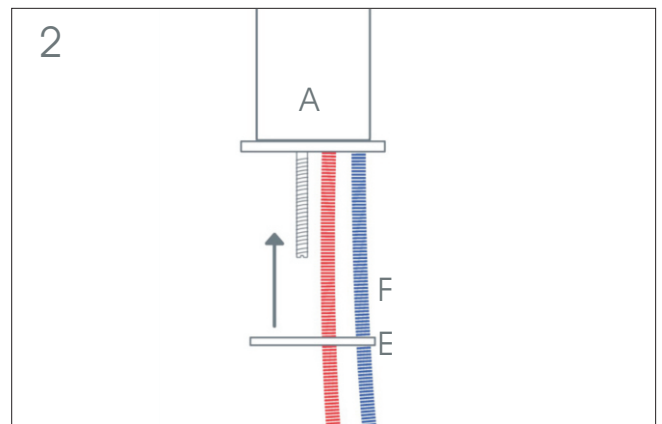
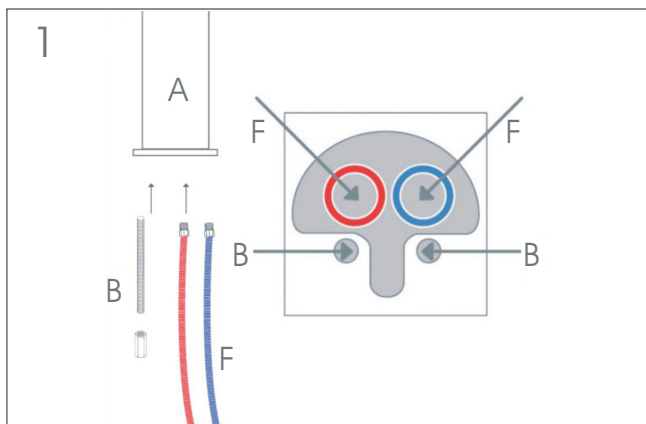
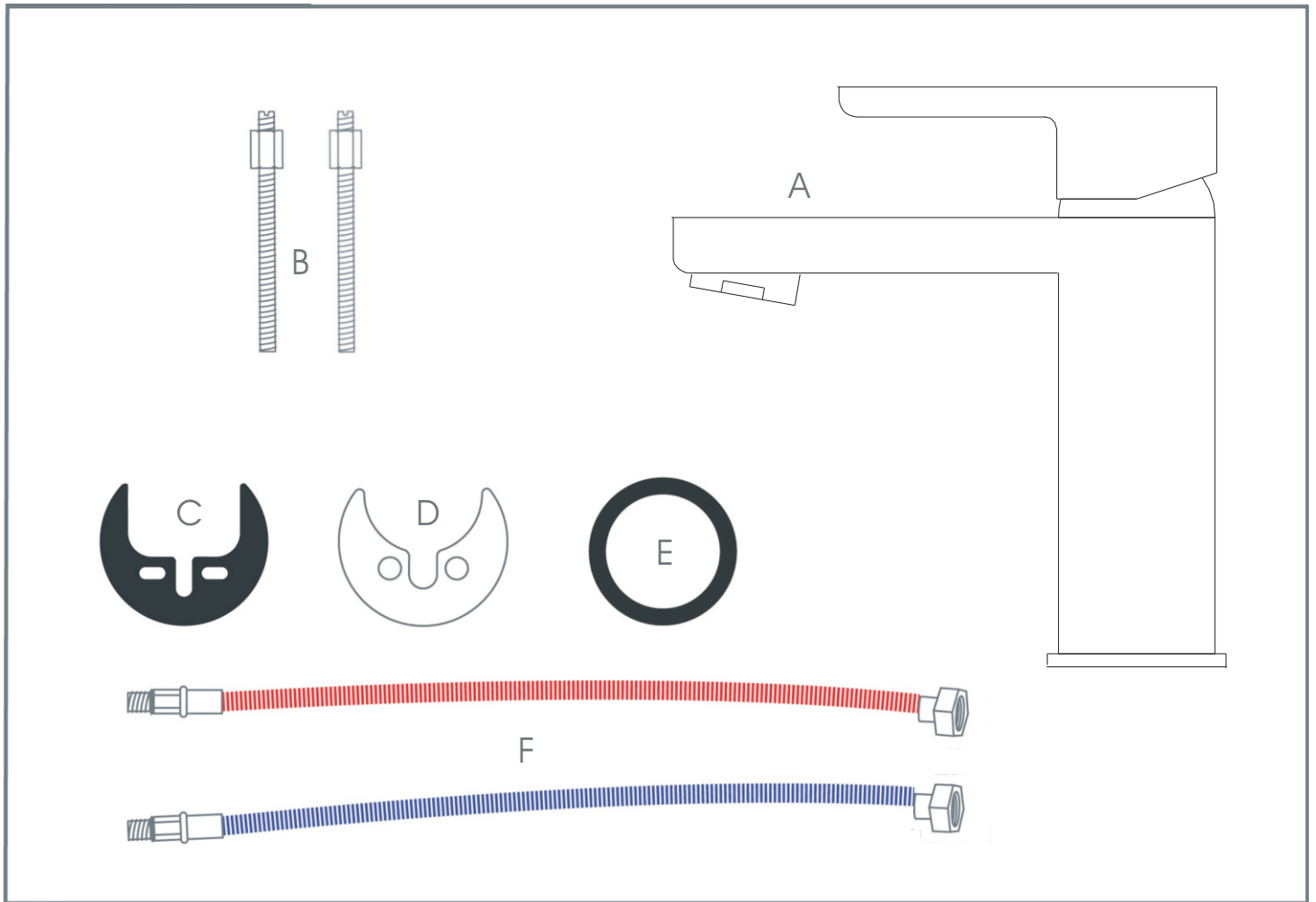


Руководство по установке и эксплуатации смесителя U6320



Данное Руководство по установке является исключительно справочным. В случае наличия несоответствий между инструкцией и фактическим товаром, последний принимается в качестве стандарта. Права на изменения защищены.

Уважаемые дамы и господа,

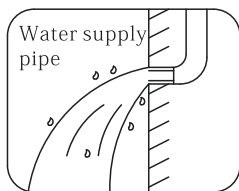
Выражаем вам искреннюю признательность за приобретение наших продуктов. Пожалуйста, внимательно прочитайте данное Руководство перед установкой и использованием продукта, чтобы в полной мере насладиться предлагаемым сервисом.

Рекомендации по обслуживанию:

а) В случае недостаточного напора воды следует убедиться в отсутствии мусора в аэраторе или гибкой подводке. При наличии грязи необходимо разобрать и промыть детали чистой водой.

б) Для удаления загрязнения на поверхности следует использовать мягкую ткань или воду. Избегайте использования абразивных предметов или моющих средств с содержанием кислот для очистки хромированных поверхностей. В противном случае на поверхности могут появиться царапины или коррозия.

в) После каждой чистки или использования поверхность следует насухо вытереть мягкой хлопчатобумажной тканью вплоть до декоративного покрытия.



Гарантийные условия не распространяются на:

- **Случаи:**
 - а) использования в иных условиях, кроме бытовых
 - б) умышленной халатности
 - в) неисправностей, наступивших вследствие неправильного использования
 - г) неправильной сборки и/или установки
- Стоимость ремонта, обусловленного посторонними предметами или веществами.
- Полный выход из строя продукта из-за отсутствия запчастей.
- Компенсацию за выход из строя продукта или любые иные косвенные убытки.
- Стоимость телефонных переговоров, если в работе продукта не выявлено нарушений.
- Стоимость ремонта или замены любых установленных одновременно аксессуаров.
- Стоимость текущего обслуживания, регулировки, капитального ремонта, модификации, выхода из строя или повреждения, включая стоимость ремонта повреждений, поломок, неисправностей, вызванных неправильным использованием, сборкой или обслуживанием