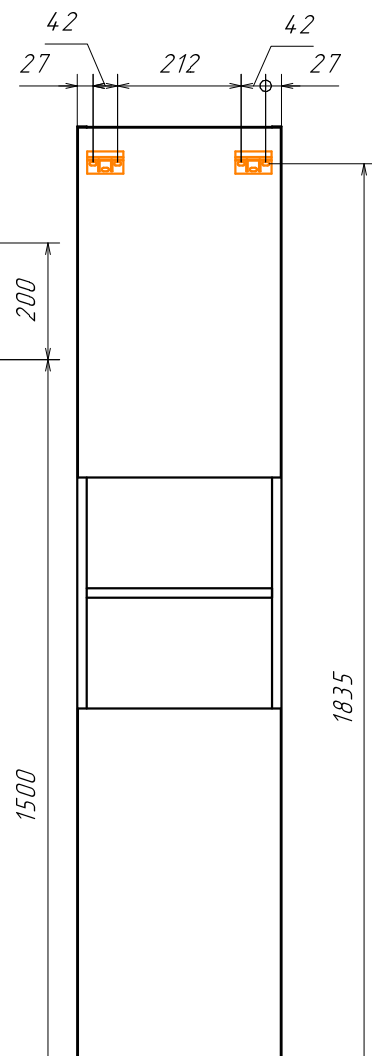
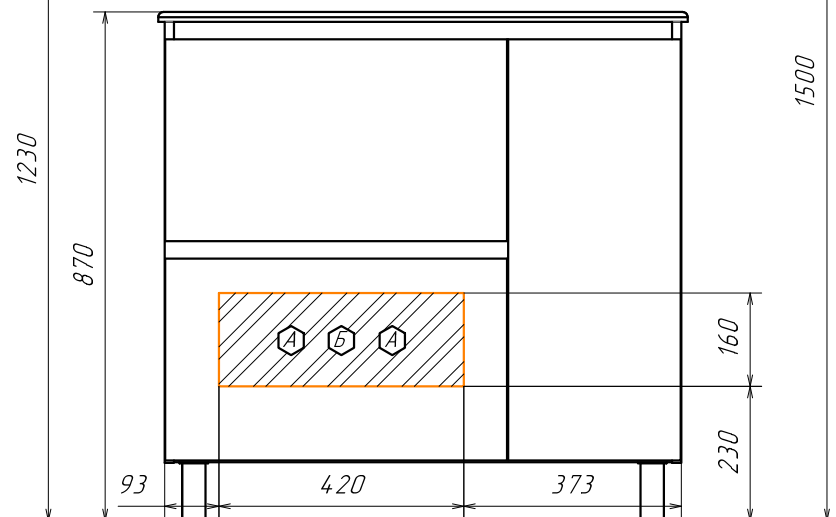
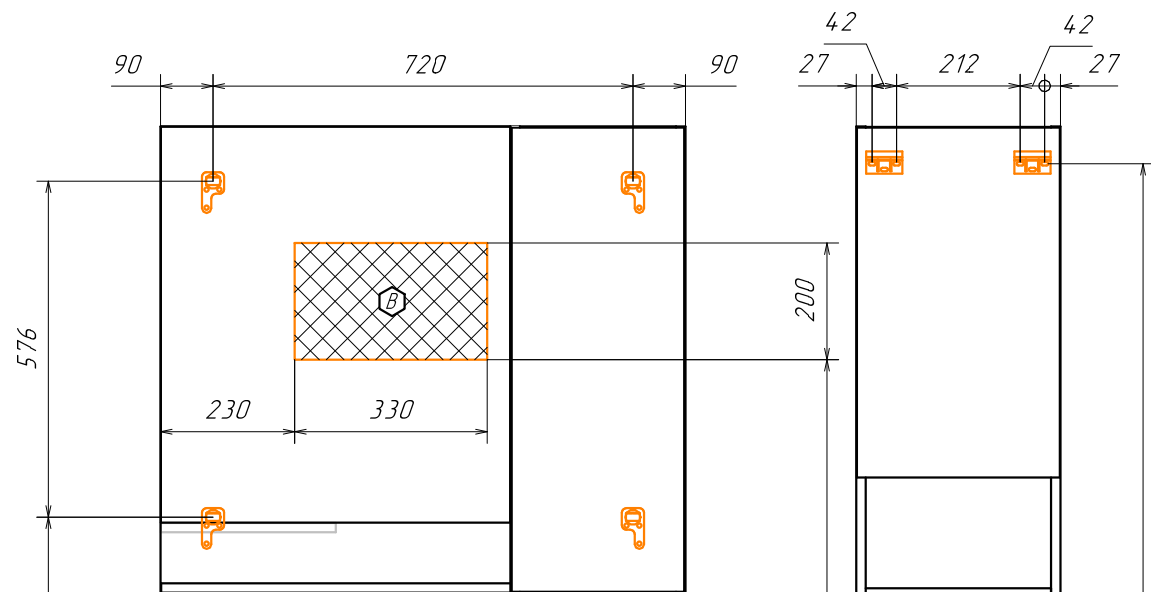
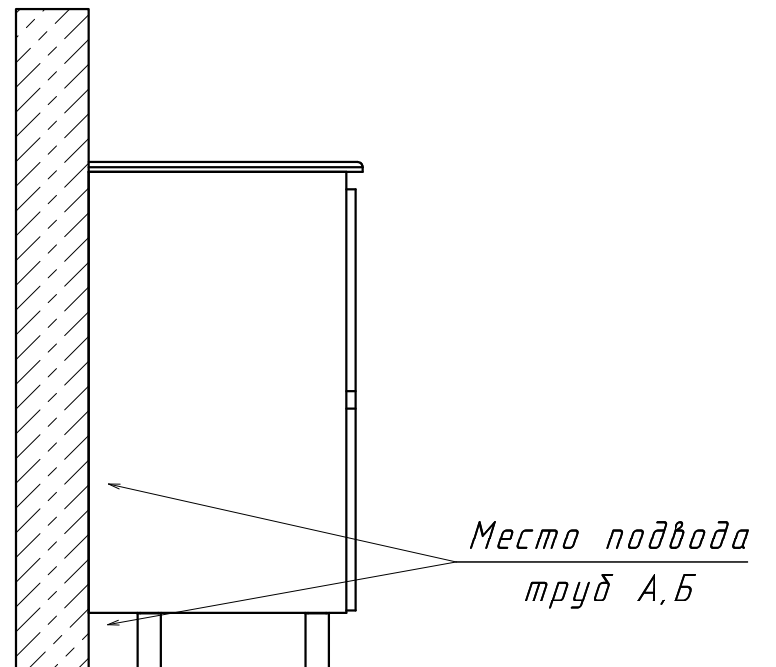


Информация для монтажа комплекта

ВЕРОНА 90



В тумбе предусмотрена возможность заднего и нижнего подвода труб водоснабжения и канализации



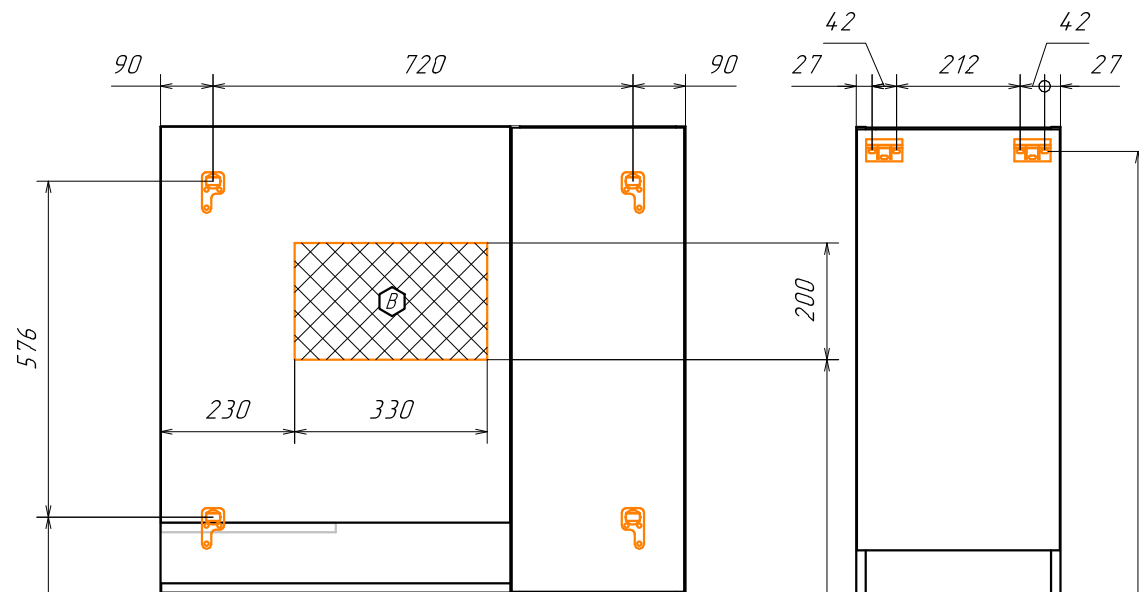
⬡ - место подвода труб водоснабжения
 ⬢ - место подвода труб канализации

⬠ - место вывода электрического провода
 (для дополнительного освещения)

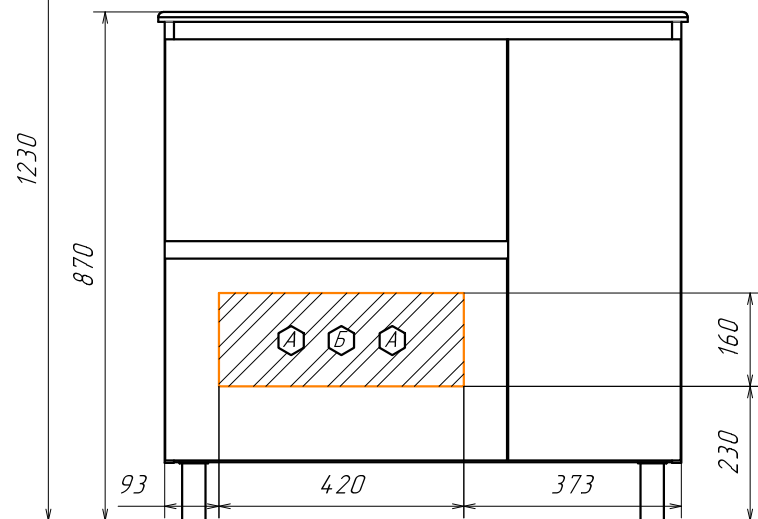
▨ ▩ - диапазоны допустимого подвода

Информация для монтажа комплекта

ВЕРОНА 90



В тумбе предусмотрена возможность заднего и нижнего подвода труб водоснабжения и канализации





1855

1500

Место подвода труб А,Б

А - место подвода труб водоснабжения
Б - место подвода труб канализации

В - место вывода электрического провода (для дополнительного освещения)

  - диапазоны допустимого подвода