

**RU**

# **ИНСТРУКЦИЯ ПО УСТАНОВКЕ СМЕСИТЕЛЯ КОЛЛЕКЦИИ ORIGIN EVO 2**

---

Смеситель для умывальника

Смеситель для умывальника сенсорный

Смеситель для ванны/душа

Смеситель для ванны/душа с длинным изливом  
и душевым набором

Смеситель для душа

## **Уважаемый покупатель!**

Благодарим Вас за то, что приобрели смеситель торговой марки RedBlu by Damixa!  
Смесители RedBlu by Damixa – это премиальное качество и скандинавский дизайн по доступной цене. Благодаря сертифицированной компонентной базе, адаптированной к водопроводным сетям Восточной Европы, наша продукция прослужит вам очень долго.  
Убедительная просьба перед эксплуатацией ознакомиться с данной инструкцией.

## **Комплект поставки**

### **Смеситель для умывальника**

Корпус смесителя 1 шт.  
Подводка для воды 2 шт.  
Комплект крепления 1 компл.  
Инструкция изделия 1 шт.

### **Смеситель для умывальника сенсорный**

Корпус смесителя 1 шт.  
Подводка для воды 2 шт.  
Обратный клапан 2 шт.  
Комплект крепления 1 компл.  
Инструкция изделия 1 шт.

### **Смеситель для ванны/душа, смеситель для душа**

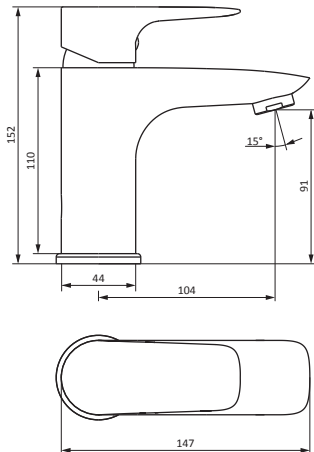
Корпус смесителя 1 шт.  
Эксцентрические переходники 2 шт.  
Декоративные розетки 2 шт.  
Инструкция изделия 1 шт.

### **Смеситель для ванны/душа с универсальным изливом и душевым набором**

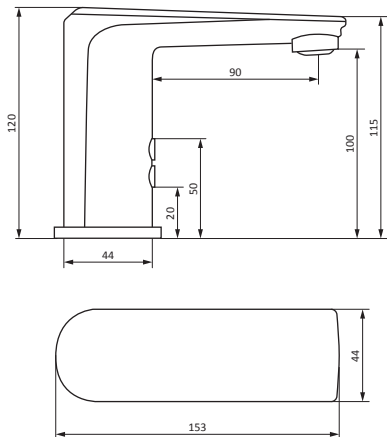
Корпус смесителя 1 шт.  
Эксцентрические переходники 2 шт.  
Декоративные розетки 2 шт.  
Универсальный излив 1 шт.  
Душевая лейка 1 шт.  
Шланг с прокладками 1 шт.  
Настенный держатель 1 шт.  
Инструкция изделия 1 шт.

# ORIGIN EVO 2

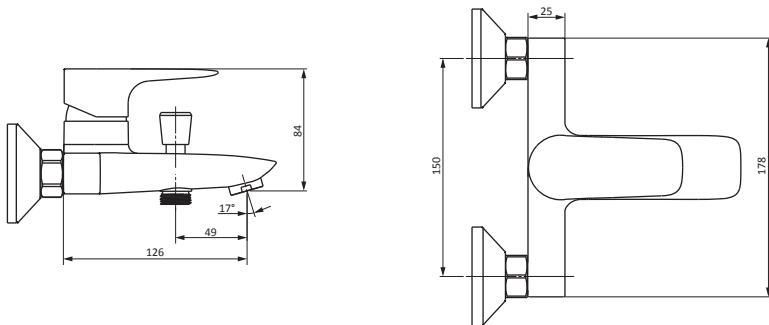
## Смеситель для умывальника 780210000



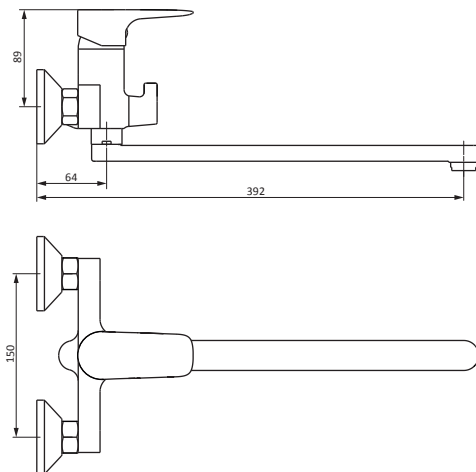
## Смеситель для умывальника сенсорный 780290000



**Смеситель для ванны/душа  
781000000**



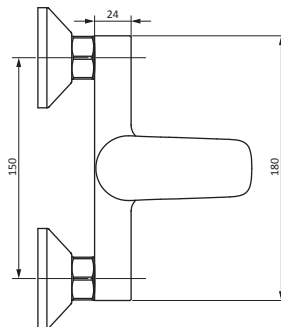
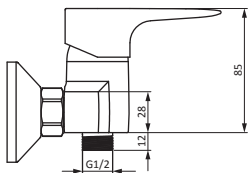
**Смеситель для ванны/душа с универсальным изливом  
и душевым набором  
789500000**



# ORIGIN EVO 2

**RedoBlu**  
by damixa™

Смеситель для душа  
782000000



### **Установка смесителя для умывальника**

1. Отключите систему водоснабжения.
2. Присоедините гибкую подводку к смесителю.
3. **ВАЖНО!** Гибкую подводку следует вкручивать в корпус смесителя только вручную, без использования инструментов и приложения чрезмерных усилий во избежание повреждений.
4. Закрепите смеситель на санитарно-техническом изделии, используя входящий в комплект крепеж.
5. Подключите гибкую подводку к системе водоснабжения: правый шланг подводки к подаче холодной воды, левый – горячей.
6. Подключение смесителя рекомендуется производить со снятым (открученным) аэратором – во избежание засорения при первом пуске воды.
7. Включите систему водоснабжения, проверьте при закрытом положении смесителя герметичность всех соединений. При необходимости произведите дополнительную затяжку и герметизацию соединений.
8. Откройте подачу горячей и холодной воды на небольшой промежуток времени, после чего закройте подачу воды и установите (закрутите) аэратор на место.

### **Установка смесителя для ванны/душа**

1. Отключите систему водоснабжения. Ввинтите эксцентриковые переходники в трубы системы водоснабжения, предварительно уплотнив резьбовую часть изоляционным материалом. Подберите положение эксцентриковых переходников, при котором они совпадут и будут соответствовать присоединительному положению смесителя. Положение смесителя должно быть горизонтальным.
2. Подключение смесителя рекомендуется производить со снятым (открученным) аэратором – во избежание засорения при первом запуске воды.
3. Установите на эксцентриковые переходники декоративные розетки и, используя инструмент с мягкими накладками, присоедините корпус смесителя. У смесителя для ванны/душа с универсальным изливом – прикрутите излив.
4. Включите систему водоснабжения, проверьте при закрытом положении смесителя герметичность всех соединений. При необходимости произведите дополнительную затяжку и герметизацию соединений.
5. Откройте подачу горячей и холодной воды на небольшой промежуток времени, после чего закройте подачу воды и установите (закрутите) аэратор на место.
6. Для смесителя для ванны/душа с универсальным изливом и душевым набором присоедините душевую лейку к шлангу, используя прокладку из комплекта. Подключите шланг к выходу для душа на корпусе смесителя. Установите настенный держатель для душевой лейки в удобное для вас место.

### **Рекомендации по уходу**

Современное сантехническое оборудование, кухонные и душевые смесители изготавливаются из самых разных материалов в зависимости от функциональных особенностей и дизайна, востребованных на рынке. Чтобы избежать повреждений при очистке следует учитывать определенные критерии.

### **Средства ухода за смесителями**

Средства очистки необходимы для удаления известковых отложений.

Во время очистки необходимо соблюдать следующие правила:

1. Никогда не применяйте средства, содержащие соляную, муравьиную или уксусную кислоту, так как они могут вызвать значительные повреждения.
2. По тем же причинам рекомендуется использовать фосфорную кислоту в ограниченном масштабе.
3. Никогда не смешивайте разные чистящие средства.
4. Никогда не применяйте чистящие средства или устройства с абразивным эффектом (например, некоторые чистящие порошки и губки из микроволокна).

## **Рекомендации по уходу за смесителями**

Соблюдайте инструкции производителя чистящих средств, а так же следующие правила по их применению:

1. Используйте чистящие средства тогда, когда это требуется, с учетом инструкций по применению.
2. Дозировка и продолжительность обработки чистящими средствами должны выбираться с учетом особенностей продукта (не следует подвергать смесители воздействию чистящих средств дольше, чем нужно).
3. Регулярный уход может предотвратить обывзествление.
4. При использовании аэрозольных чистящих средств их следует разбрызгивать на специальную ткань или губку и никогда не направлять прямо на сантехническое оборудование, так как, попав в отверстия или щели оборудования, капли аэрозоля могут нанести ему ущерб.
5. Сразу после очистки химикаты необходимо смыть чистой водой, чтобы полностью избавиться от остатков средства.

## **Важные замечания**

Остатки жидкого мыла, шампуня или геля для душа так же могут вызвать повреждения. Чтобы этого не произошло, тщательно смойте их чистой водой. Воздействие чистящих средств на поврежденные поверхности увеличивает область повреждения.

Наша гарантия не распространяется на повреждения, возникшие в следствие ненадлежащего обращения.

## **ВНИМАНИЕ!**

Для нормального функционирования смесителей необходимы следующие технические характеристики системы водоснабжения:

1. Рабочий интервал давления в водопроводной сети 0,5-0,6 Атм (50-620 кПа).
2. Рекомендованный интервал давления в водопроводной сети 2,0-5,0 Атм (206-515 кПа)
3. Разница значений давления в водопроводной сети горячего и холодного водоснабжения может составлять до 10%. В случае превышения рекомендуется установка приборов повышения/понижения давления.
4. Максимально допустимая температура горячей воды +80°C.
5. Во избежание попадания внутрь изделия механических примесей (абразивных частиц) рекомендуется установка фильтров 100-300 мк.

