

## ПАСПОРТ ИЗДЕЛИЯ

Инструкция по установке и эксплуатации душевой кабины

PRODUCT CERTIFICATE

Shower cabin installation and operation instruction

**ER 5709P/TP**

C24

C25

900 x 900 x 2150 мм

**ER 5710P/TP**

C24

C25

1000 x 1000 x 2150 мм

**ER 5712P/TP**

C24

C25

1200 x 800 x 2150 мм



MADE IN PRC / СДЕЛАНО В КНР  
MANUFACTURER HANGZHOU LIAONA SANITARY CO., LTD  
ИЗГОТОВИТЕЛЬ: ХАНЧЖОУ, ЛИАОНА САНИТАРИ ЛТД

Xing Wei village, Guali town, Xiaoshan district, Hangzhou city, Zhejiang province, China 311247  
Ксингвэй виледж, город Гуали, район Сюашань, Ханчжоу, провинция Чжэцзян, Китай 311247

## УВАЖАЕМЫЕ ПОКУПАТЕЛИ!

Мы благодарим Вас за приобретение душевой кабины торговой марки ERLIT и надеемся, что она оправдает все Ваши ожидания.

Душевая кабина может использоваться в квартирах, домах или отелях – ее установка во всех случаях будет простой и безопасной, а применение принесет удовольствие и пользу для здоровья.

Душевые кабины торговой марки ERLIT сочетают в себе все самые последние разработки нашей компании, внедряемые для того, чтобы сделать продукт еще более качественным и удобным в эксплуатации.

Приобретенное Вами изделие произведено в соответствии с современными стандартами Таможенного Союза, отвечает необходимым строительным и санитарным нормам, а также адаптировано для эксплуатации в Российской Федерации.

Пожалуйста, внимательно изучите настоящее руководство по установке и эксплуатации для того, чтобы обеспечить изделию максимально безопасные и эффективные монтаж, использование и обслуживание.

Компания-производитель оставляет за собой право не уведомлять конечного пользователя о различиях в инструкции для устаревшей модели и нового, улучшенного варианта душевой кабины, однако мы уверены в том, что это не помешает Вам использовать наше изделие.

**Спасибо за покупку!**

## ОБЩИЕ СВЕДЕНИЯ

Душевая кабина предназначена для бытового использования внутри помещений.

Изделие укомплектовано верхним тропическим душем с подсветкой, рейлингом с ручным душем, гидромассажными форсунками, сенсорным пультом управления с FM радио и вентилятором.

**ВНИМАНИЕ!** Установка гидромассажной кабины должна производиться квалифицированным специалистом.

## ТЕХНИЧЕСКИЕ ХАРАКТЕРИСТИКИ

- Используемое электрическое напряжение 220 ± 10%. Напряжение внутренней сети 12V.
  - Используемое давление воды 0,2-0,4 МПа, расход воды 8-12 л/мин. Температура горячей воды, подаваемой к кабине не должна превышать 70°C. Необходима установка фильтров грубой очистки воды.
  - Уровень ввода канализации должен быть ниже, не менее чем на 70 мм от уровня слива поддона душевой кабины. Максимальная нагрузка на поддон 210 кг.
- Присоединительные размеры горячего и холодного трубопровода 1/2" (15 мм), диаметр сливного отверстия 1-1/2" (40 мм).

## ЗАПРЕЩЕНО

- Устанавливать кабину на улице
- Использовать кабину не по назначению
- Находиться в душевой кабине в состоянии алкогольного и наркотического опьянения
- Находиться в душевой кабине вдвоем
- Вставать на край поддона
- Использовать кабину людям с боязнью замкнутого пространства
- Использовать кабину детям и пожилым людям без присмотра близких
- Чистить душевую кабину при помощи абразивных и агрессивных моющих средств.

## ТРАНСПОРТИРОВКА И ХРАНЕНИЕ

Кабины транспортируются крытым транспортом.

Если кабина для монтажа доставлена из холодного помещения в теплое, то необходимо, чтобы изделие приняло температуру окружающей среды.

После покупки товара, для постановки на сервисное обслуживание необходимо хранить товар в упаковке, до установки и приема на гарантию.

## РЕКОМЕНДАЦИИ ПОКУПАТЕЛЮ

- После вскрытия упаковки необходимо проверить комплектность и целостность изделия.
- Элементы упаковки (пластиковые пакеты, металлические скрепки) могут быть потенциально опасны для детей, поэтому сразу же после распаковки кабины уберите их в недоступное место.
- Всегда вынимайте вилку из розетки или отключайте электричество на вашем щитке перед операциями по уходу за кабиной.
- Регулятор подачи воды при открытии должен находиться в среднем положении во избежание температурного шока. Если вы используете режим сауны, не пользуйтесь душем и гидромассажем.
- Очистка душевой кабины должна производиться мягкой тканью или губкой при помощи жидких моющих средств.
- Система водоснабжения должна быть оборудована фильтром механической очистки воды.
- Не рекомендуем мыть домашних животных без использования защитного коврика

**DEAR CUSTOMERS!**

We thank you for purchasing the shower cabin of ERLIT trade mark and hope that it will come up to all of your expectations.

The shower cabin can be used in apartments, houses or hotels – in all cases its installation will be simple and safe, while using it will give you pleasure and benefit your health.

Shower cabins of ERLIT trade mark combine all of the latest designs developed by our company, introduced in order to give this product even higher quality and make it even more convenient in exploitation.

The product you have purchased is manufactured in compliance with modern European technical standards, meets mandatory construction and sanitary standards.

All products of ERLIT trade mark are manufactured in compliance with requirements of the highest standards, which define all technical parameters of shower cabins for sale in the European Union countries.

Please, read this installation and operation manual carefully in order to ensure the safest and the most effective installation, utilization and maintenance of the product.

Manufacturer reserves the right not to notify the end user about differences in structures between the obsolete model and the new, improved version of the shower cabin; however, we are sure that this will not hamper your utilization of the product.

**Thank you for the purchase!**

**GENERAL INFORMATION**

The shower cabin is intended for hydrotherapeutic procedures.

The product has functions of manual shower, hydromassage and tropical shower, hydromassage sprayers, electronic control panel with FM radio and Bluetooth, fan, lighting.

**TECHNICAL FEATURES**

- Used voltage 220 ± 10%.
  - Used water pressure 0.2-0.4 MPa, water discharge 8-12 l/min. Temperature of hot water fed onto the cabin should not exceed 70°C. Installation of coarse water filters is required.
  - Level of canalization draining from floor up to tray must be at least 70 mm.
  - Maximum load to the tray 210 kg.
  - Mounting dimensions of hot and cold water pipeline 1/2" (15 mm), drainhole diameter 1-1/2" (40 mm).
  - Upon finishing to use the cabin it is necessary to put a switch to OFF position.
- Upon finishing to use the cabin it is necessary to shut down feeding of cold and hot water in the cabin.

**LIST OF PROHIBITED ACTIONS!**

- Installing the cabin on the street
- Misusing the cabin
- Using the cabin in the state of alcohol and intoxicated
- Standing on the edge of the tray
- Using the cabin by the people who have fear of closed space
- Using the cabin by children and elderly people without supervision by relatives
- Clean the shower cabin using abrasive and aggressive detergents.

**TRANSPORTATION AND STORAGE**

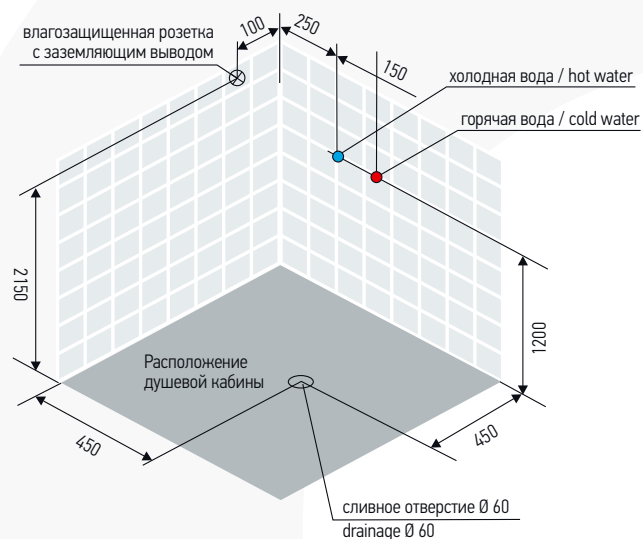
The cabins are transported in a covered vehicle.

If the cabin subject to installation is delivered from the cold premise to the warm one, it is necessary for each part of it to match the environment temperature first. After purchase the product has to be stored in the package in order to be accepted for after-sales service, before installation and acceptance for warranty service.

**RECOMMENDATIONS TO THE CUSTOMER**

- This product is intended for domestic use in the premises.
- Packaging elements (plastic bags, metal clips) may be potentially dangerous for children, thus put them away to the unreachable place immediately after installing the cabin.
- It is necessary to check completeness and integrity of the product after opening the package.
- Always take the plug out of the socket or turn the electricity off on your electric service panel before starting any cabin maintenance operations.
- Water feeding regulator must be in the middle position in order to avoid temperature shock. If you are using a sauna mode, don't use the shower or hydromassage.
- Cleaning of shower cabin must be conducted with a soft cloth or a sponge using liquid detergents.
- Water feeding system must be equipped with filters.
- It is not recommended to wash pets without using a protection rug.

### СХЕМА ПОДГОТОВКИ КОММУНИКАЦИЙ | COMMUNICATIONS PREPARATION LAYOUT



### РЕКОМЕНДОВАННЫЙ ИНСТРУМЕНТ ДЛЯ МОНТАЖА КАБИНЫ

#### RECOMMENDED CABIN INSTALLATION TOOLS

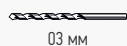
**РАЗВОДНОЙ КЛЮЧ** | Adjustable wrench



**УРОВЕНЬ** | Level tube



**СВЕРЛА** | Drill bits



03 мм

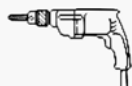
**РУЛЕТКА** | Tape measure



**КАРАНДАШ** | Pencil



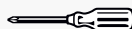
**ДРЕЛЬ** | Drill



**СИЛИКОНОВЫЙ ГЕРМЕТИК** | Silicone sealant



**ОТВЕРКА КРЕСТОВАЯ** | Phillips screwdriver



### КОМПЛЕКТАЦИЯ | FITTINGS

A1	A2	A3	A4	A5	A6
A7	A8	A9 M4 x 12	A10	A11	A12 M4 x 45
A13 M4 x 10	A14 M4 x 12	A15	A16 M4 x 20	A17	A18
A19	A20	A21	A22	A24	A25
A26	A27	A28	A29	A30	A31
A32	A33 ø 3.0	A34	A35	A36	A37
A38	A40	A42			

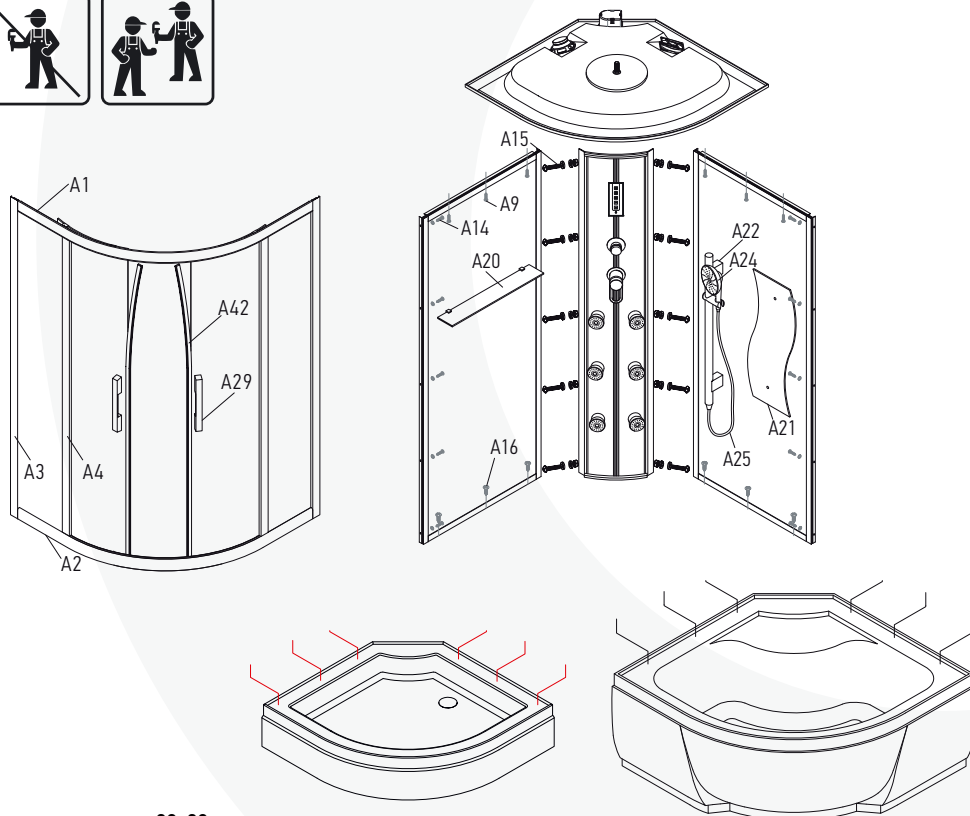
**МОНТАЖ ДУШЕВОЙ КАБИНЫ | SHOWER CABIN INSTALLATION**

На момент монтажа душевой кабины все ремонтно-отделочные работы в помещении должны быть в строгом порядке завершены!  
 При монтаже стекол кабины, будьте внимательны! Не ставьте стекла на кафельный пол без защитного картона, избегайте ударов и падения стекол на угол!

Перечисленные далее шаги показывают принципиальную сборку кабины. В зависимости от размера помещения, коммуникаций, порядок шагов может отличаться. Монтаж кабины должны осуществлять два специалиста.

[EN] By the time when installation of the shower cabin occurs all repair and finishing works in the premise must be finished! Be careful when installing glass panels in the cabin!

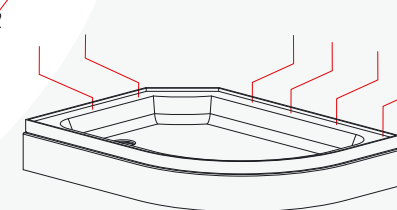
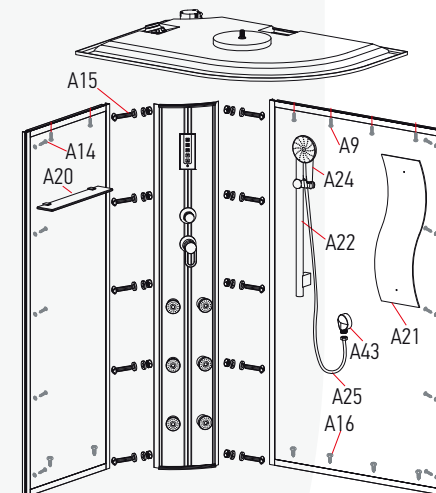
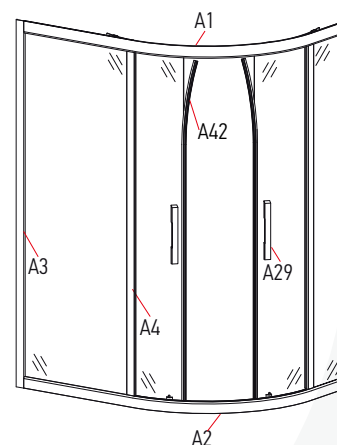
Do not put glass panels on the tile floor without protection cardboard; avoid impacts and falling of glass panels to the corner! Below listed steps show principal shower room installation. Order of steps may differ depending on area size and communication lines. Two experts should perform the installation of shower room.



80x80  
 90x90  
 100x100

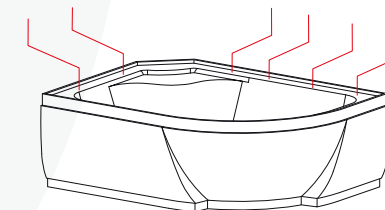
**P низкий поддон / low tray**

**TP высокий поддон / high tray**



120x80

**P низкий поддон / low tray**



**TP высокий поддон / high tray**

1

**ВНИМАНИЕ!**

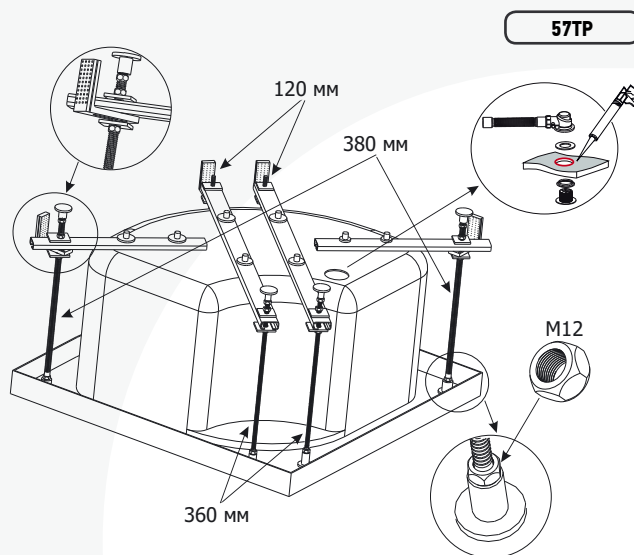
Шаг 1 и Шаг 2 нужно выполнить в случае покупки вами поддона в разобранном виде.

**[EN] ATTENTION!**

Step 1 and Step 2 to perform when you buy tray disassembled form.

**ПРАВИЛА СБОРКИ ПОДДОНА:**

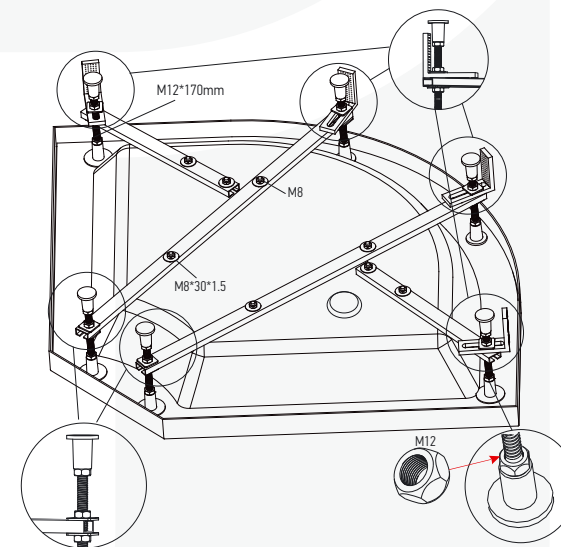
1. соблюдайте расположение деталей по размерам, размещению и креплению согласно схеме;
2. крепёж для монтажа поддона, находится в отдельном пакете в коробке с комплектацией кабины;
3. ножки поддона регулируемые, установите с их помощью правильный уровень поддона;
4. железный профиль укладывается разрезом к поддону;
5. сверлите экран убедившись в его правильной ориентации относительно поддона и пластиковых уголков крепления.



57TP

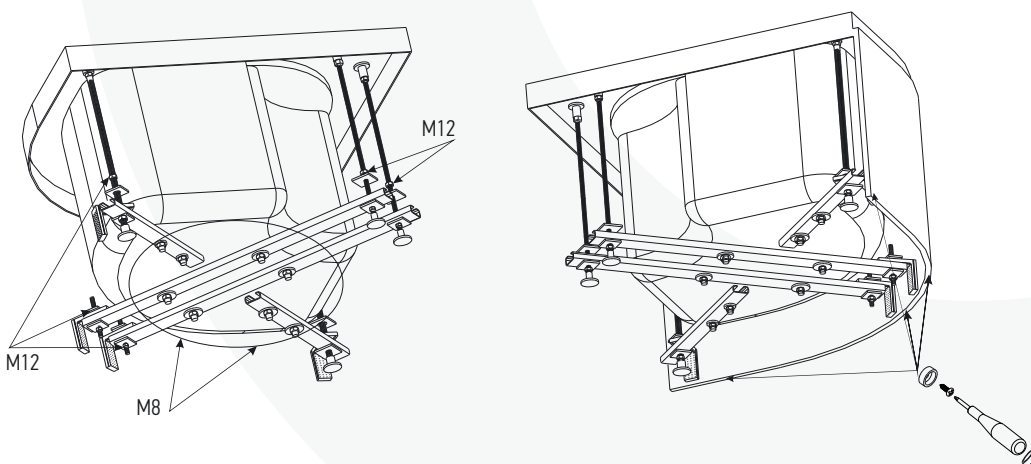
3

57P



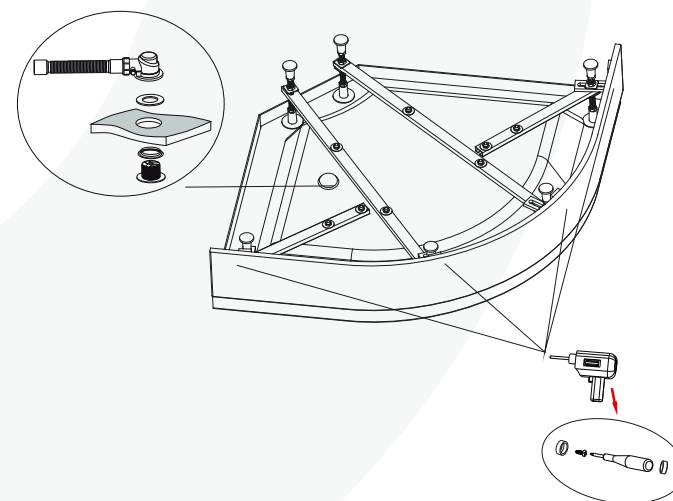
2

57TP



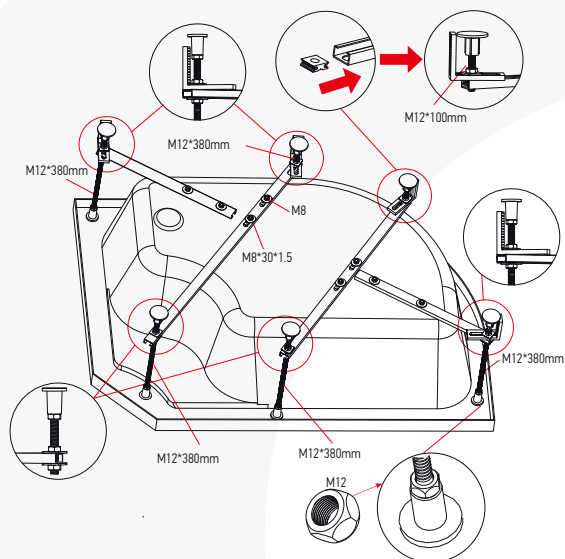
4

57P



5

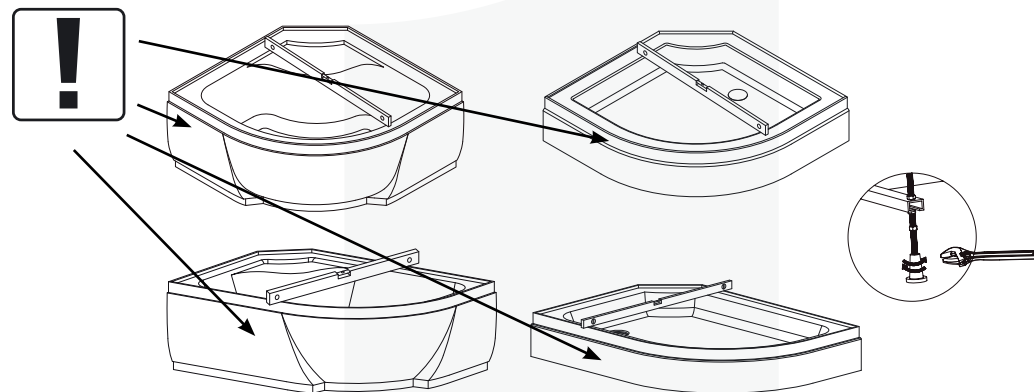
5712TP



7

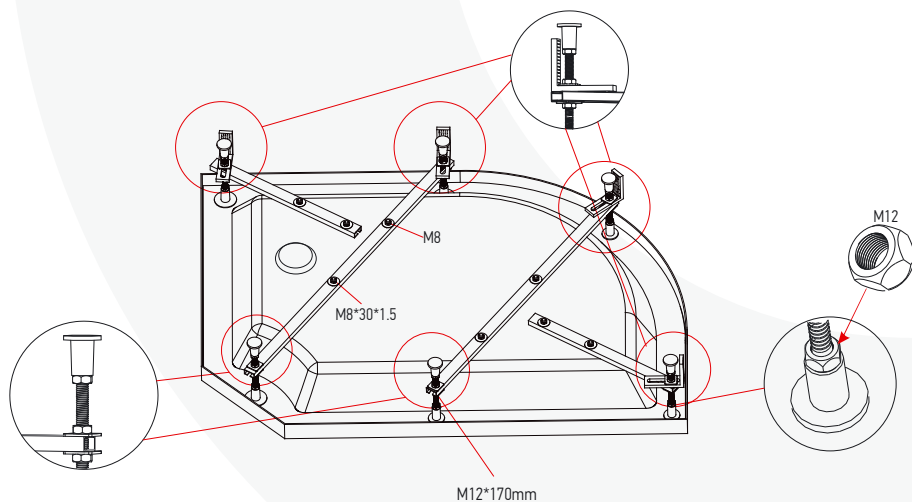
Поместив поддон душевой кабины в место монтажа, с помощью уровня расположите его строго горизонтально, убедитесь, что все ножки надежно прикручены к основанию поддона. Вставьте шланг слива в отверстие для слива, обработайте его силиконовым клеем.

[EN] Place the shower cabin tray into installation place; using level tube place it in a strictly horizontal manner and make sure that all legs are reliably fastened to the tray foundation. Insert a discharge hose into discharge hole and treat it with silicone glue.

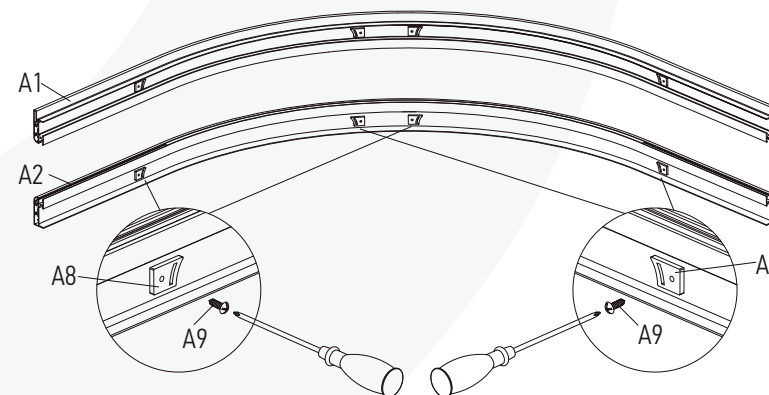
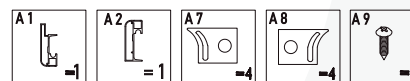


6

5712P

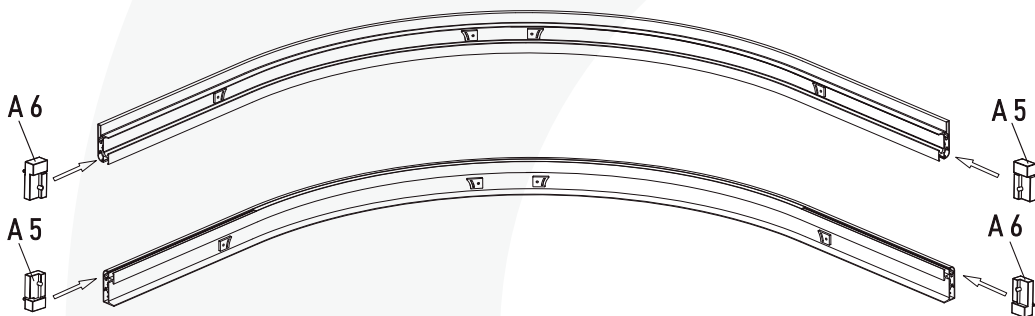
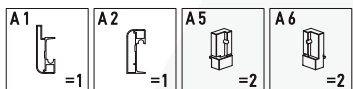


8

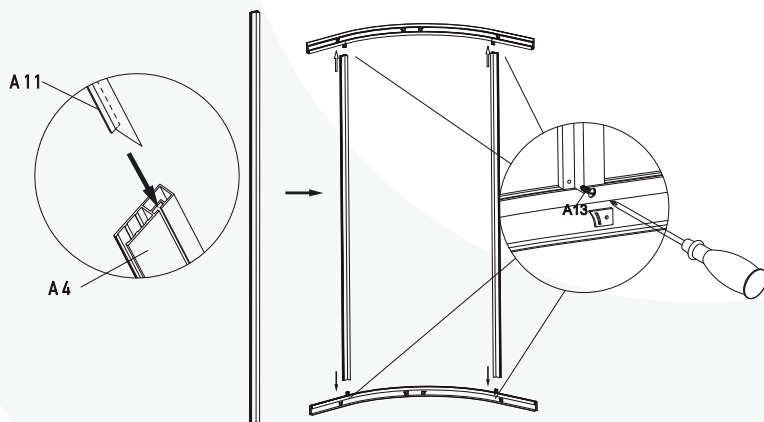


9

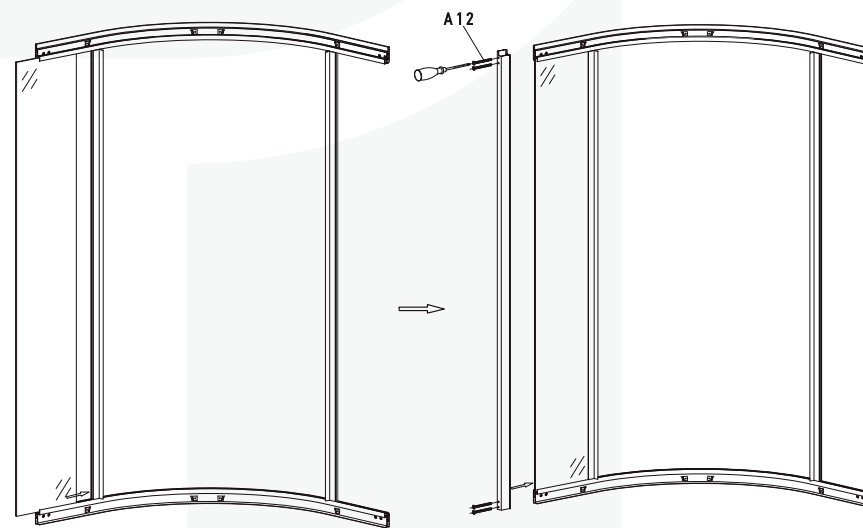
Детали А5 и А6 вставить в пазы с торцов верхней и нижней направляющих



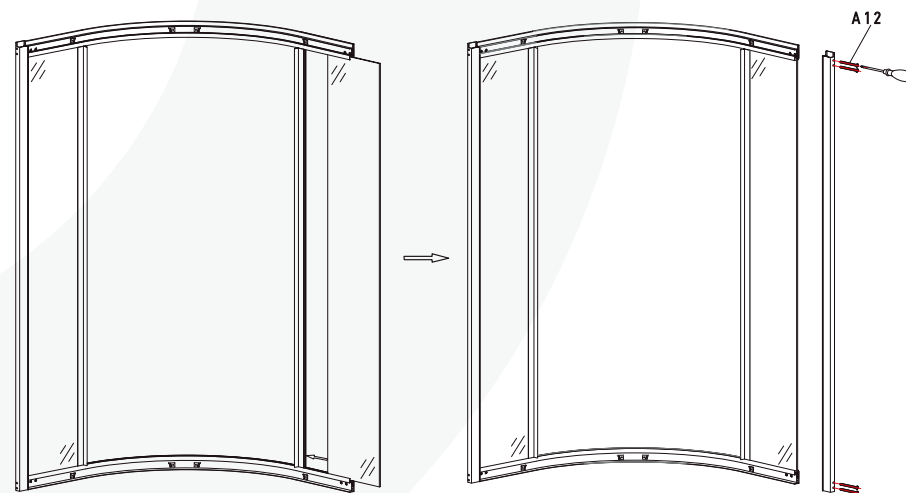
10



11

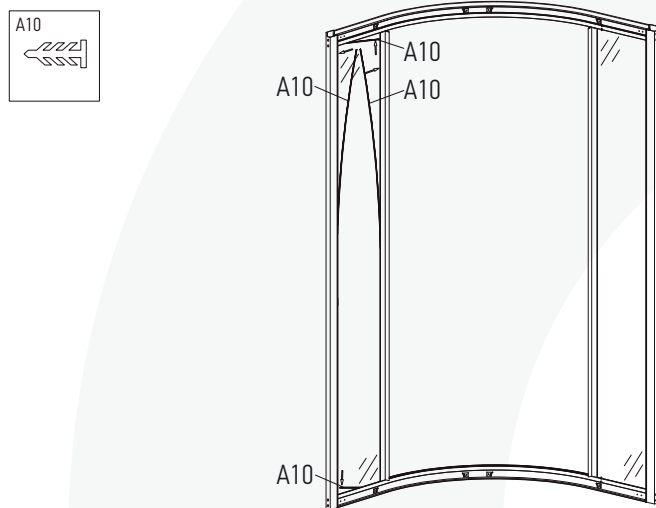


12

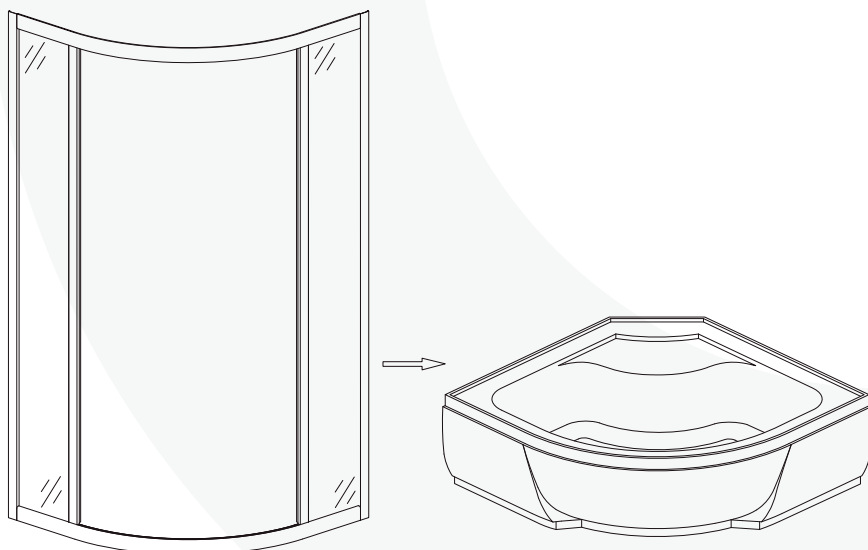




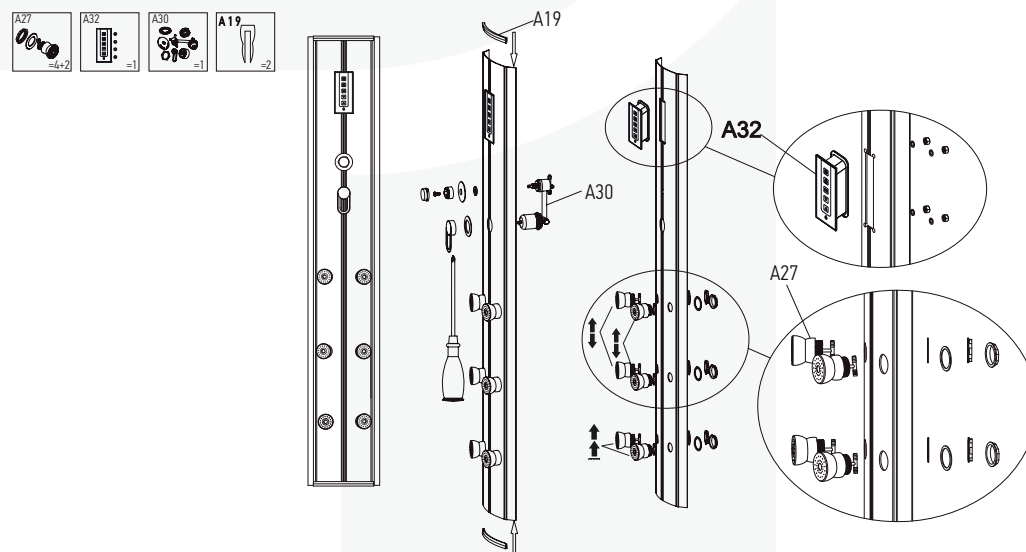
13



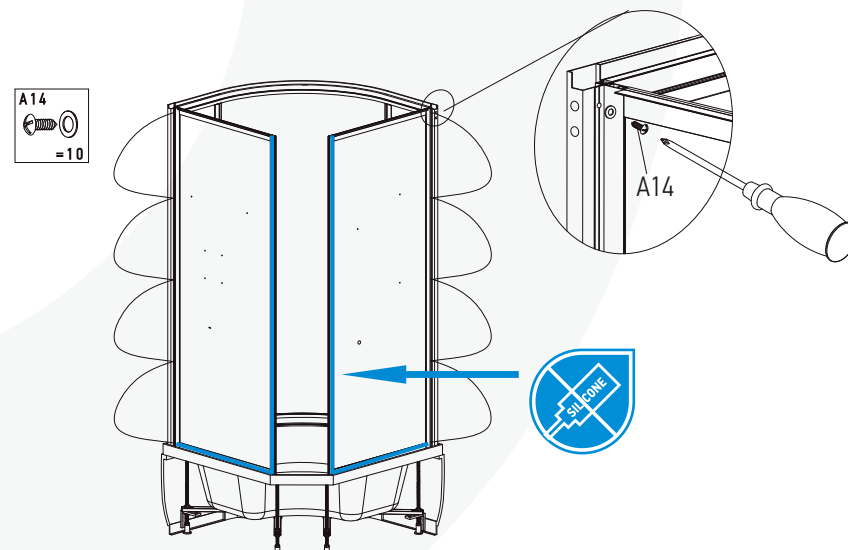
14



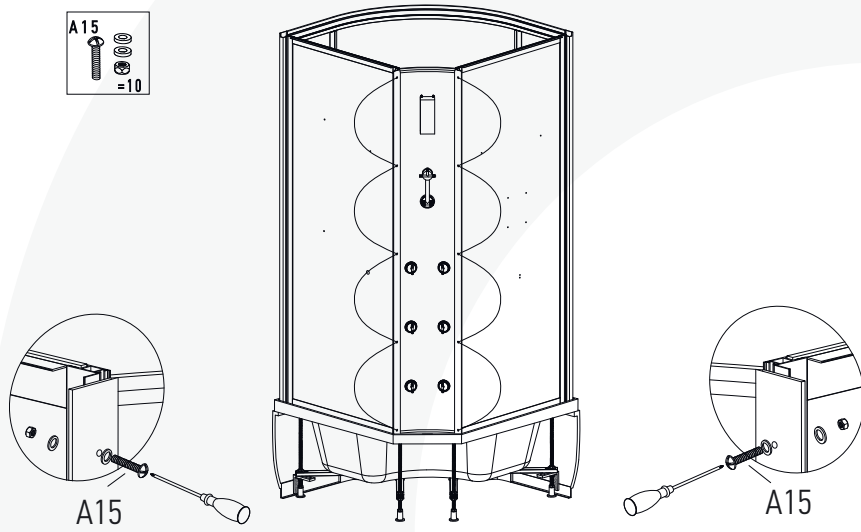
15



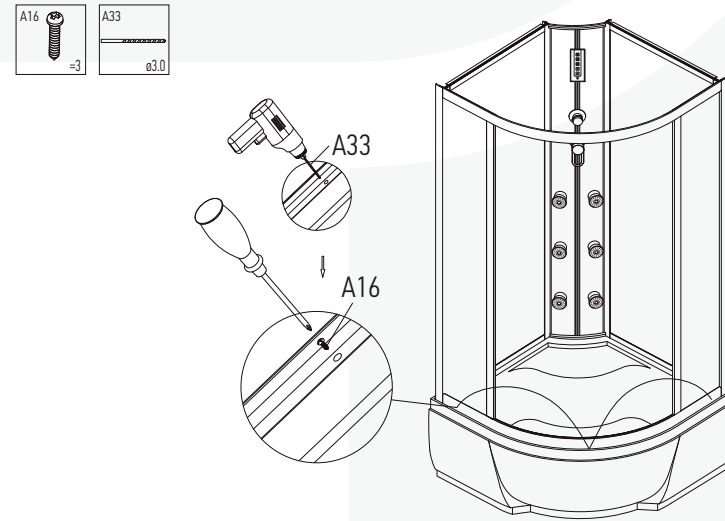
16



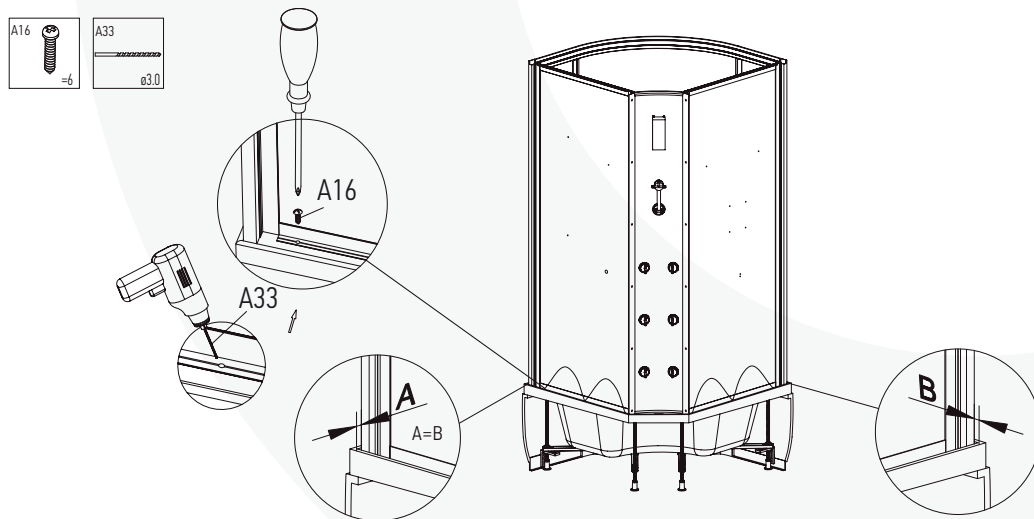
17



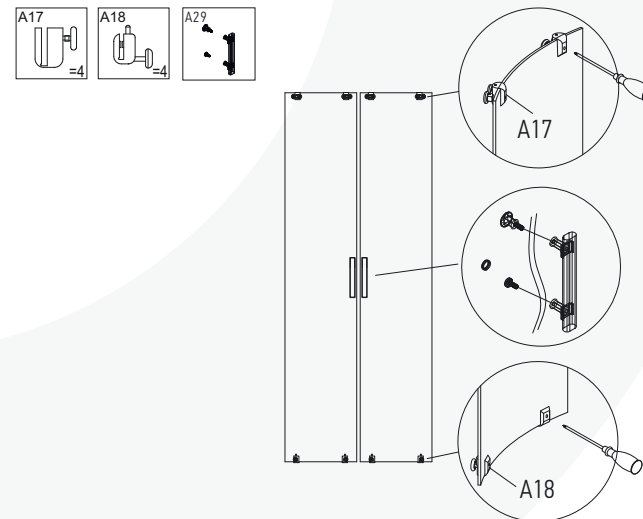
19



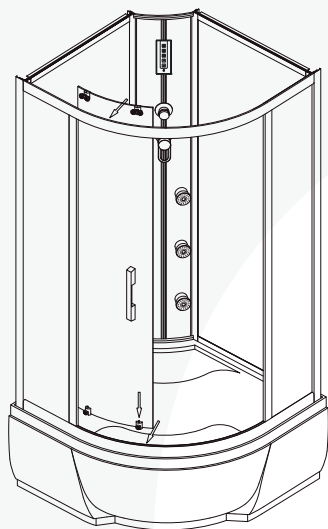
18



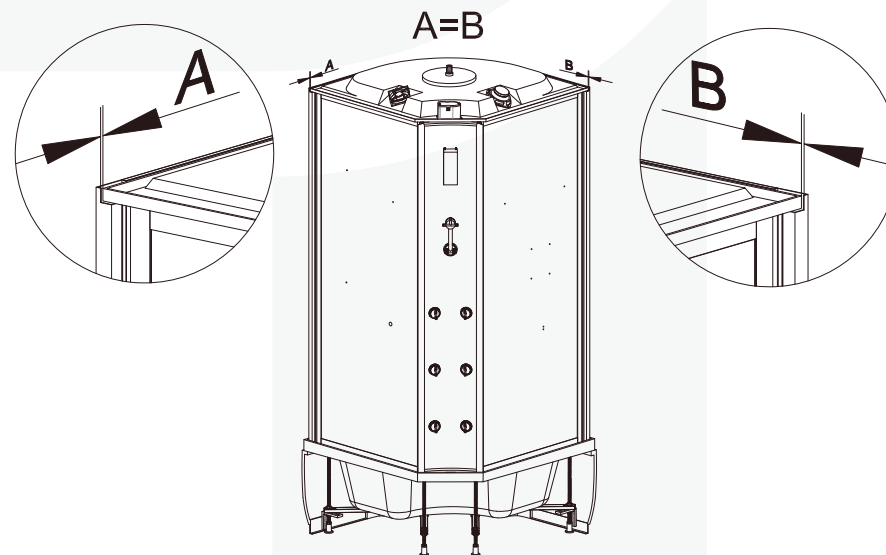
20



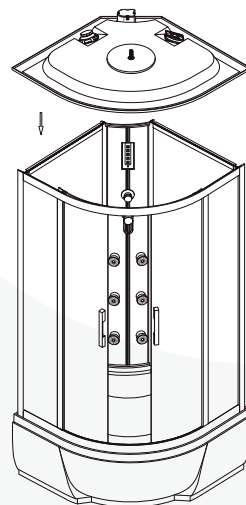
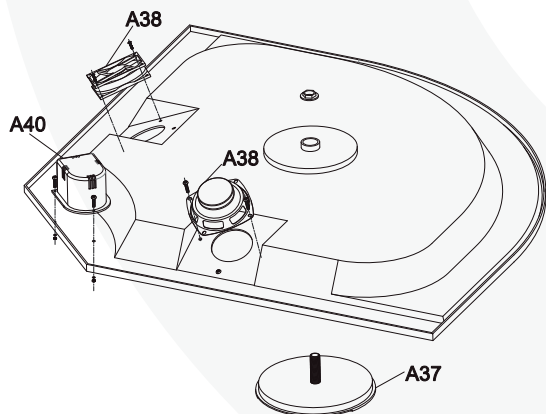
21



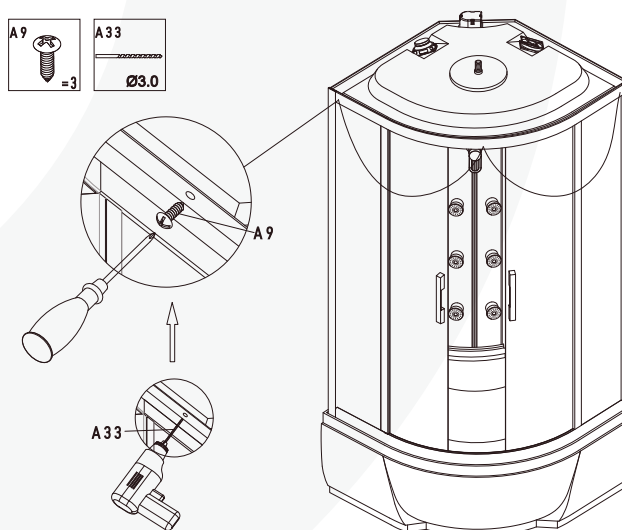
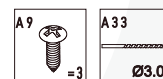
23



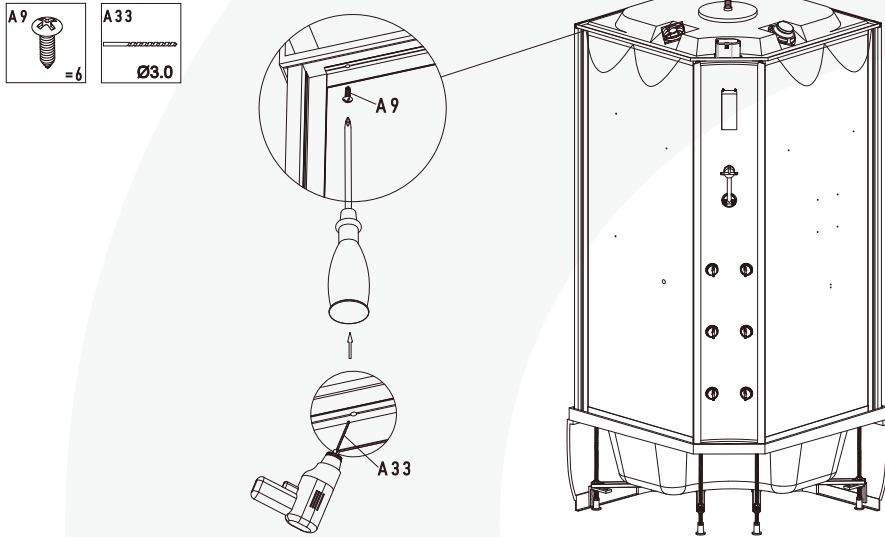
22



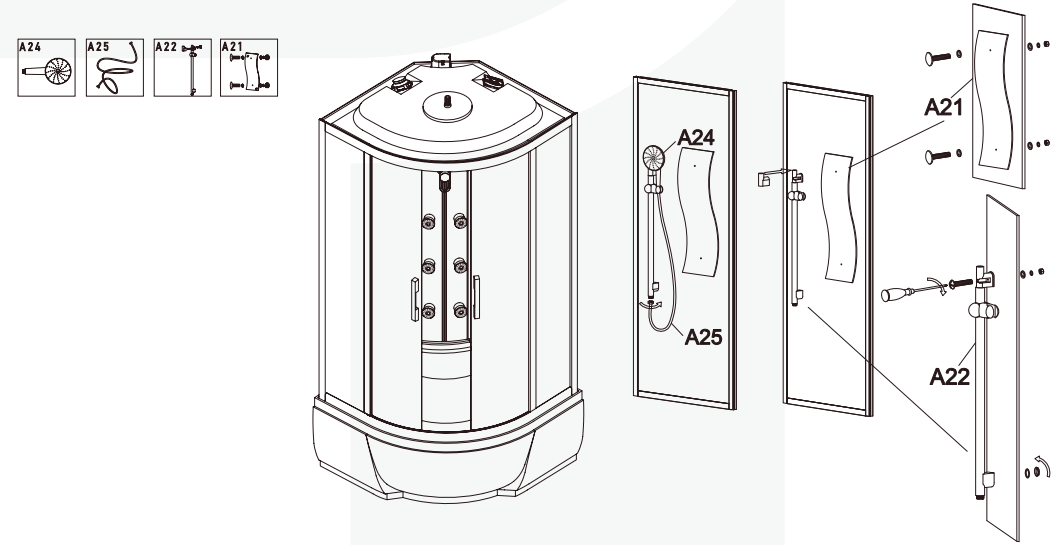
24



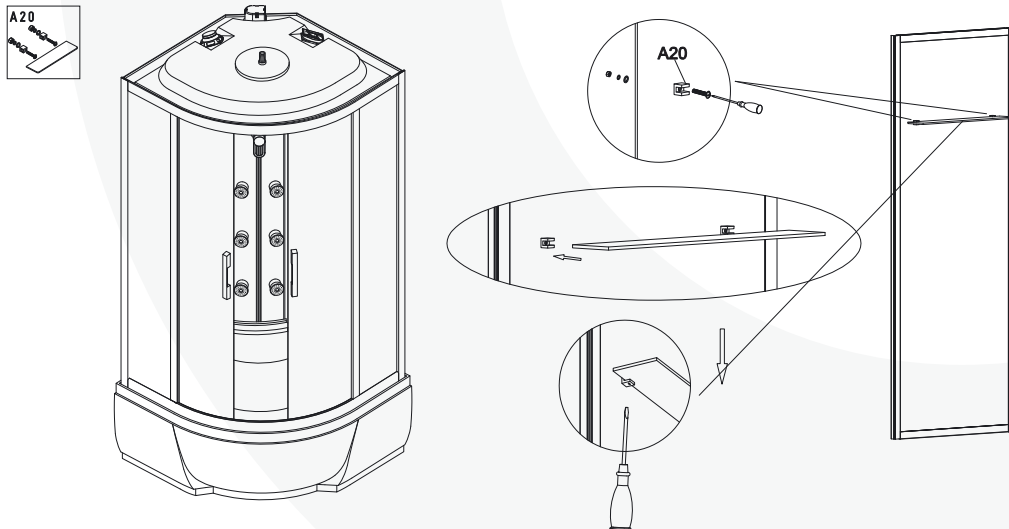
25



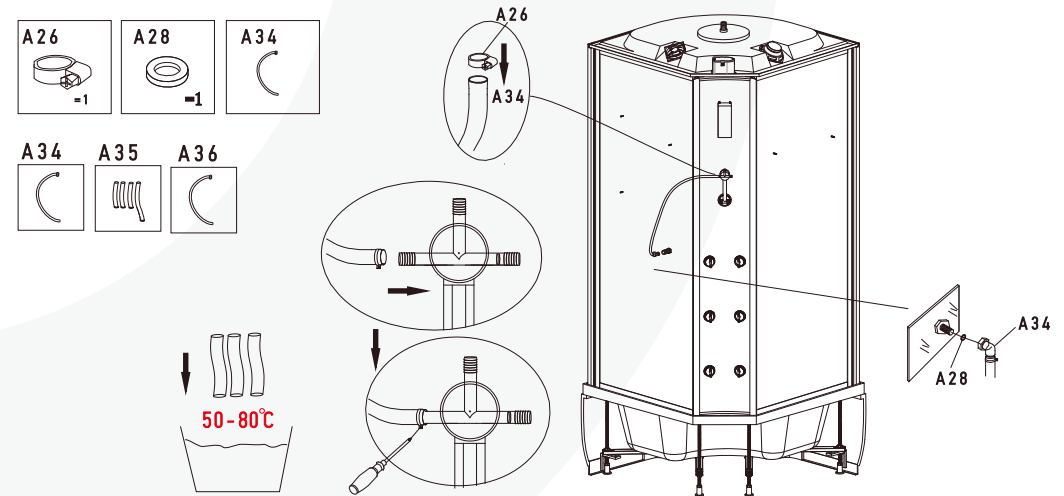
27



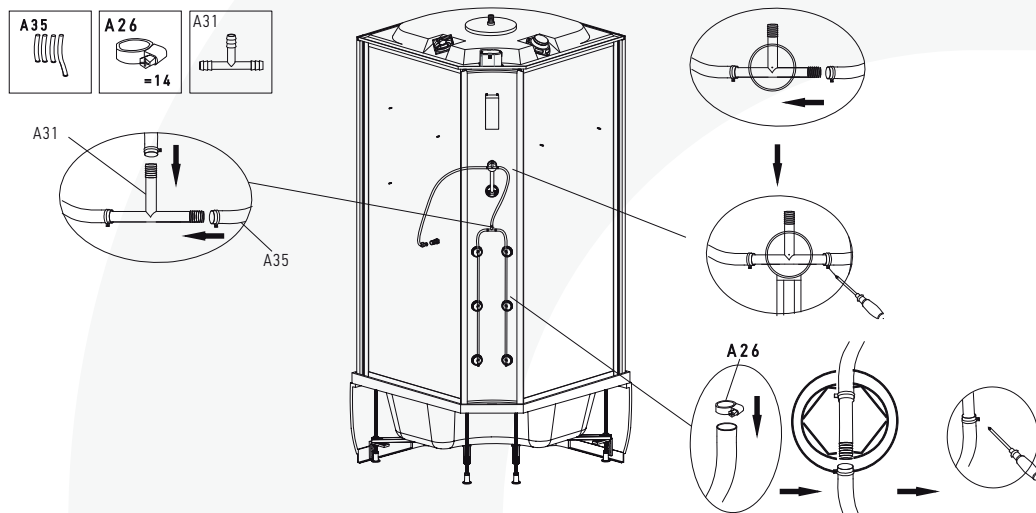
26



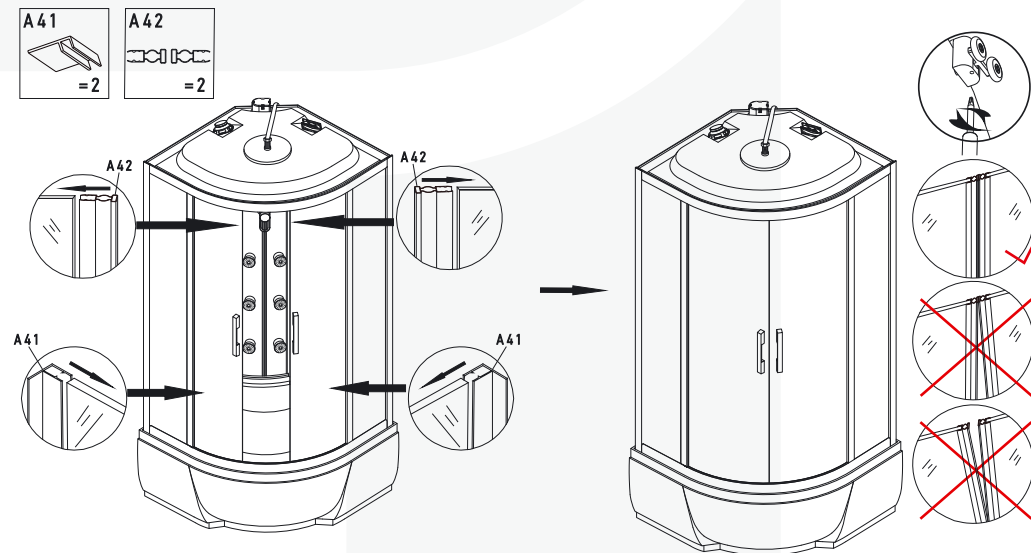
28



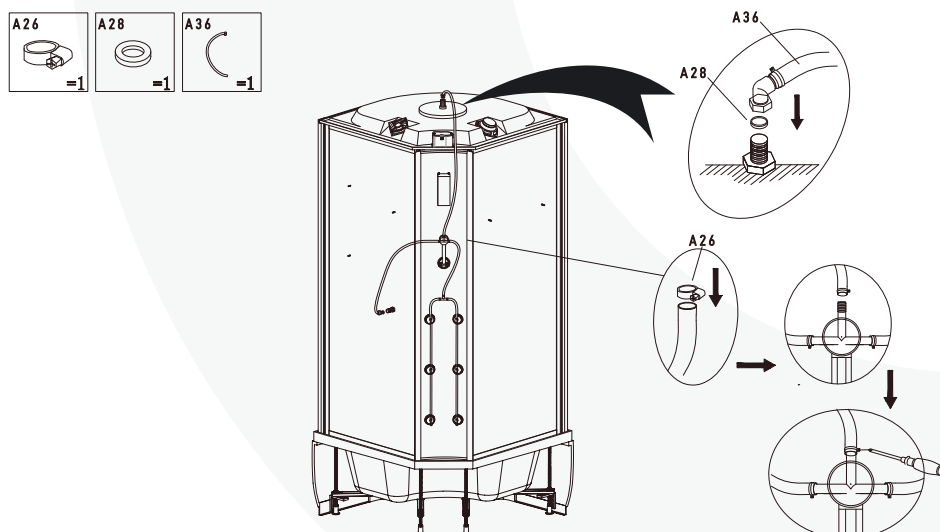
29



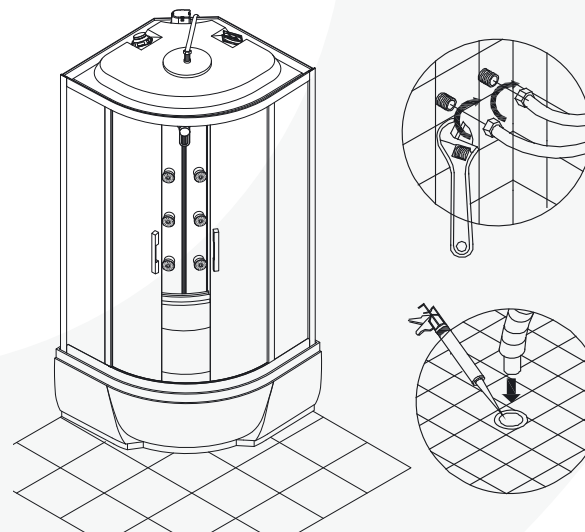
31



30



32

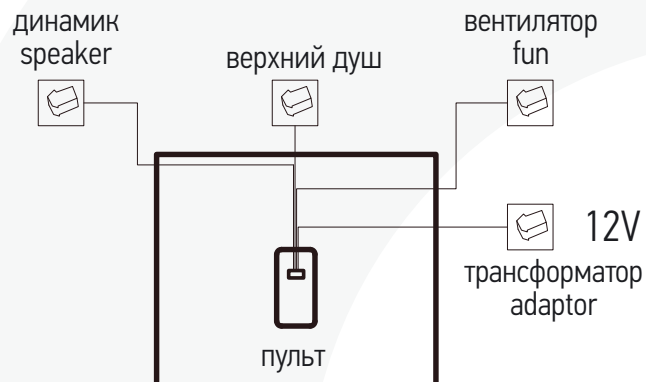


Соедините магистральные трубы в стене со шлангами подводки холодной и горячей воды (в комплекте кабины не идут), затем подсоедините их к смесителю кабины. Удостоверьтесь, что нет протечек. Вставьте шланг слива в отверстие для слива, обработайте его силиконовым клеем. И теперь, закончив монтаж, подождите 24 часа, после чего подключите электричество и воду. Поместите кабину в место окончательной установки в вашей ванной комнате. Не забудьте, что пользоваться ею можно только спустя 24 часа после монтажа.

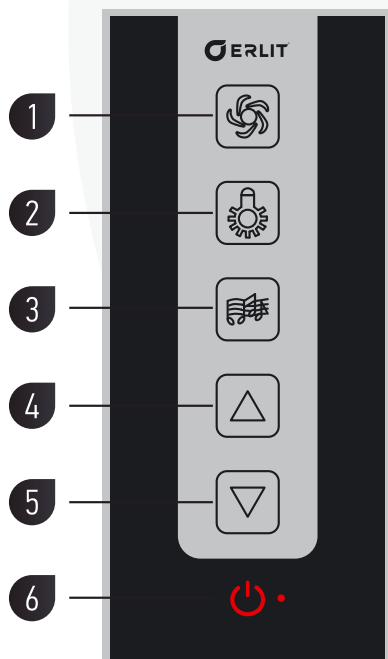
[EN] Connect metal pipes in the wall with cold and hot water pipes, then fasten them. Make sure that there are no leaks. Insert a discharge hose into discharge hole and treat it with silicone glue. And now, after finishing installation wait for 24 hours, after which connect the electric power and water.

Place the cabin in the place of final installation in your bathroom. Don't forget that you can start using it only 24 hours after installation.

## ЭЛЕКТРИЧЕСКАЯ СХЕМА



## ПУЛЬТ УПРАВЛЕНИЯ



- 1 **Включение вентилятора**  
Fan switched on
- 2 **Освещение (при повторном нажатии включается освещение на центральной стойке)**  
Lighting (if pressed twice, lighting is switched on a centerpost)
- 3 **FM-радио**  
FM radio
- 4 **Поиск в FM-диапазоне (быстрое нажатие) / увеличение громкости (длительное нажатие)**  
Search in the FM band (quick stroke) / increase in volume (prolonged stroke)
- 5 **Поиск в FM-диапазоне (быстрое нажатие) / уменьшение громкости (длительное нажатие)**  
Search in the FM band (quick stroke) / decrease in volume (prolonged stroke)
- 6 **Включение выключение пульта управления**  
Control box on/off

## АВТОРИЗОВАННЫЕ СЕРВИСНЫЕ ЦЕНТРЫ ERLIT В РОССИИ

<b>МОСКВА</b>	<b>ИП Мезенев «Сантехсервис»</b> МО, с. Беседы, ул. Ленинская, БЦ «Реал», офис 402	8 (499) 408-50-34 8 (915) 285-49-89
<b>САНКТ-ПЕТЕРБУРГ</b>	<b>STP service</b> ул. Мебельная, д. 1	8 (812) 309-34-74
<b>АРХАНГЕЛЬСК</b>	<b>СЦ «Аванта»</b> Окружное ш., Кузнечихинский пром. узел, пр-д 1, д. 13	8 (8182) 62-99-42 8-960-004-19-04
<b>БЕЛГОРОД</b>	<b>ИП Мезенев «Сантехсервис»</b> ул. Магистральная, д. 4д	8 (903) 887-63-11 8 (905) 879-44-74
<b>ВОЛГОГРАД</b>	<b>ООО «Сантех-сервис»</b> ул. Пролетарская, д. 35-5	8 (8442) 50-12-70
<b>ВОЛОГДА</b>	<b>ИП Мезенев «Сантехсервис»</b> ул. Октябрьская, д. 57А, офис 10	8 (8172) 50-58-51 8 (8172) 50-07-79
<b>ЕКАТЕРИНБУРГ</b>	<b>ООО «Мастер-Сан»</b> Большакова, д. 149	8 (343) 319-51-00, 222-01-03 8 (922) 150-28-90
<b>ИРКУТСК</b>	<b>ИП Белоусов Е.А.</b> ул. Паленова, д. 17/2	8 (3952) 53-14-35 8 (3952) 53-14-38
<b>КАЗАНЬ</b>	<b>ООО «Сантех-сервис»</b> ул. 2я Азинская, д. 7Б	8 (843) 291-06-12
<b>КРАСНОДАР</b>	<b>«Мастер добрых дел»</b> ул. Дзержинского, д. 119/2	8 (861) 215-54-50, 215-54-51 8 (988) 245-95-55
<b>КРАСНОЯРСК</b>	<b>ООО «Сантехсервис»</b> ул. Глинки, д. 37Г	8 (391) 278-88-88, 270-00-00 8 (391) 272-65-43
<b>НИЖНИЙ НОВГОРОД</b>	<b>ООО «Профсервис-СВ»</b> ул. Порт-Артурская, д. 1	8 (831) 424-24-54 8 (903) 040-30-00
<b>НОВОСИБИРСК</b>	<b>«Гидромассаж-сервис», ИП Куликов</b> ул. Троллейная, д. 85	8 (383) 263-05-32 8 (913) 783-10-83
<b>ОМСК</b>	<b>ООО «СанЛюксСервис»</b> ул. Маяковского, д. 64	8 (908) 102-57-90
<b>ПЕНЗА</b>	<b>ООО «Сантех-сервис»</b> ул. Дзержинского, 4, офис № 529	8 (8412) 24-02-23 8 (8412) 98-55-23
<b>РОСТОВ-НА-ДОНУ</b>	<b>ООО «Абрис-плюс»</b> пр-т Буденновский, д. 72А	8 (863) 244-35-90, 8 (863) 299-36-00
<b>РЯЗАНЬ</b>	<b>ИП Бакун С.В.</b> ул. Быстрейцкая, д. 17	8 (920) 960-27-27 8 (920) 960-28-28
<b>САМАРА</b>	<b>ООО «АкваСмак»</b> ул. Дзержинского, д. 48, офис 302	8 (846) 205-05-87 8 (987) 955-05-87
<b>САРАТОВ</b>	<b>ООО «Сантех-сервис»</b> ул. Осипова, д. 1, оф. 204	8 (8452) 70-04-70 8 (8452) 75-30-41
<b>ТОЛЬЯТТИ</b>	<b>ООО «АкваСмак»</b> ул. Комунальная, д. 32	8 (846) 205-05-87 8 (987) 955-05-87
<b>ТЮМЕНЬ</b>	<b>ИП Машкин</b> ул. Федюнинского, д. 49, ТЦ «А-Мега»	8 (3452) 94-97-93
<b>ХАБАРОВСК</b>	<b>ООО «Сантехмастер»</b> ул. Кочнева, д. 10	8 (4212) 60-86-57
<b>ЧЕЛЯБИНСК</b>	<b>ООО СЦС «МОТИВ»</b> ул. 40 лет Октября, д. 22	8 (351) 223-22-36
<b>ЯРОСЛАВЛЬ</b>	<b>ООО «Профстройсервис»</b> ул. Менделеева, д. 16	8 (960) 531-95-25

## ГАРАНТИЙНЫЕ ОБЯЗАТЕЛЬСТВА НА ДУШЕВЫЕ КАБИНЫ ERLIT

**Спасибо, что Вы выбрали продукцию ERLIT!**

По всем вопросам, связанным с установкой, эксплуатацией и обслуживанием душевых кабин ERLIT, просим обращаться в авторизованные сервисные центры адреса которых указаны в данном гарантийном талоне и на сайте производителя <http://www.erlit.ru>.

Данные гарантийные обязательства дополняют права и обязанности потребителей, определённые законом, и ни коим образом их не ограничивают.

Срок эксплуатации душевой кабины ERLIT составляет 10 лет, в течении этого срока производитель предоставляет возможность приобретения запасных частей.

На душевые кабины ERLIT и её комплектующие устанавливается гарантия производителя 12 месяцев с даты продажи, и 24 месяца с даты продажи при монтаже изделия сотрудниками авторизованных сервисных-центров (кроме оборудования установленного в местах общественного пользования).

При обращении покупателя в торгующую организацию или авторизованный сервисный- центр у потребителя должны быть: кассовый или товарный чек и настоящий гарантийный талон заверенный продавцом или иные доказательства заключения договора и оплаты товара.

Внешний вид и комплектность изделия должны быть проверены покупателем в момент получения изделия в разобранном виде, в дальнейшем претензии по внешнему виду и комплектности не принимаются.

**Гарантия не распространяется** на недостатки товара которые возникли вследствие обстоятельств за которые не отвечает изготовитель, в том числе:

- на изделия нарушения товарного вида которых вызваны повреждениями при перемещении изделия после момента передачи покупателю, некалвалифицированной установки или ремонта изделия не уполномоченными лицами, а также нарушением правил эксплуатации кабины.
- на неисправности, которые вызваны не зависящими от производителя причинами, такими как перепады давления в водопроводных и электрических сетях, коррозией труб и качества водопроводной воды. Во избежание подобных случаев производитель настоятельно рекомендует устанавливать при монтаже кабины редуктор давления, фильтр механической очистки воды и устройство защитного отключения электричества (УЗО).
- при повреждениях вызванных стихийными бедствиями.
- на случаи повреждения вызванные использованием средств по уходу содержащие агрессивные химические или абразивные вещества не предназначенных для данного изделия.

Для проведения гарантийного обслуживания покупатель обязан обеспечить свободный доступ к кабине.

**Свои предложения по улучшению качества сервисного обслуживания продукции ERLIT  
просьба направлять на адрес: [service@neosan.ru](mailto:service@neosan.ru), [service@sanplan.ru](mailto:service@sanplan.ru)**

## WARRANTY POLICY FOR ERLIT SHOWER CABINS

**Thank you for choosing ERLIT products!**

All enquiries regarding installation, exploitation and maintenance of ERLIT shower cabins should be addressed to authorized service centers, addresses of which are specified in this warranty coupon and on the manufacturer's website [www.erlit.ru](http://www.erlit.ru). These warranty obligations supplement rights and obligations of consumers defined by law and restrict them by no means.

The service life of ERLIT shower cabin is 10 years, within this period the manufacturer shall provide the customer with the possibility to obtain spare parts.

The manufacturer's warranty for ERLIT shower cabins and their components is 12 months after sales date and 24 months after sales date if installed by authorized service center employees (except for equipment installed in public accommodations).

When contacting a trading organization or an authorized service center, the customer needs to have: a cashier's or sales receipt and this warranty coupon verified by the salesperson, or other proofs that the agreement was signed and the goods were paid for.

Product appearance and completeness must be checked by the customer at the moment of receiving the dismantled product; further claims regarding appearance and completeness will not be accepted.

**The warranty shall not apply to product shortcomings occurred as a result of circumstances the manufacturer is not responsible for, including:**

- products, marketable appearance of which was damaged during product transportation after handing over to the customer, installation or product repair performed by unauthorized parties, as well as violation of cabin exploitation rules.
- malfunctions caused by reasons the manufacturer is not responsible for, such as pressure differentials in water-pipe and electric networks, corrosion of pipes and quality of tap water. In order to avoid such events the manufacturer strongly recommends installing pressure reducer, mechanical cleaning filter and protective cutout device (PCD) when installing the cabin.
- damages caused by natural disasters.
- cases of damages caused by using maintenance products containing aggressive chemicals or abrasive agents not intended to be used with this product.

In order to receive a warranty service a customer must ensure free access to the cabin.

**Send your suggestions regarding quality improvement of after-sales service of ERLIT  
products to this address: [service@neosan.ru](mailto:service@neosan.ru), [service@sanplan.ru](mailto:service@sanplan.ru)**

## ГАРАНТИЙНЫЙ ТАЛОН | WARRANTY COUPON

№ \_\_\_\_\_

от « \_\_\_\_ » \_\_\_\_\_ 20 \_\_\_\_  
of

**Наименование изделия** \_\_\_\_\_  
Product name

**Модель** \_\_\_\_\_  
Model

**Продавец** \_\_\_\_\_  
Salesperson

**Адрес/телефон** \_\_\_\_\_  
Address/phone

**Дата продажи** « \_\_\_\_ » \_\_\_\_\_ 20 \_\_\_\_  
Date of sale

**С гарантийными обязательствами ознакомлен** / I am acquainted with warranty policy

**Комплектность поставки душевой кабины проверил** / I have checked completeness of the shower cubicle delivery set

**Товар видимых механических повреждений не имеет** / There are no visible mechanical damages on the goods

**Продавец** \_\_\_\_\_ / \_\_\_\_\_  
Salesperson **Ф.И.О.** / First, middle and last name

**Покупатель** \_\_\_\_\_ / \_\_\_\_\_  
Customer **Ф.И.О.** / First, middle and last name





[www.erlit.ru](http://www.erlit.ru)



**БЕСПЛАТНАЯ ГОРЯЧАЯ ЛИНИЯ СЕРВИСНОЙ ПОДДЕРЖКИ 8-800-707-08-99**