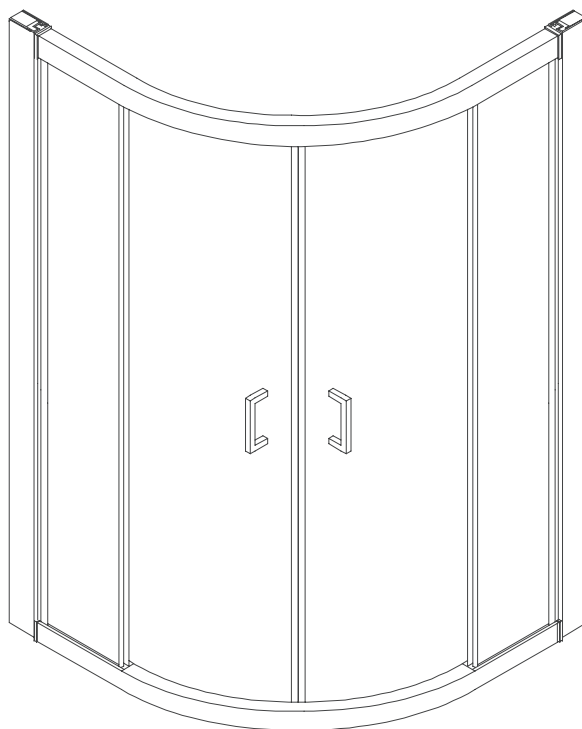


Actima

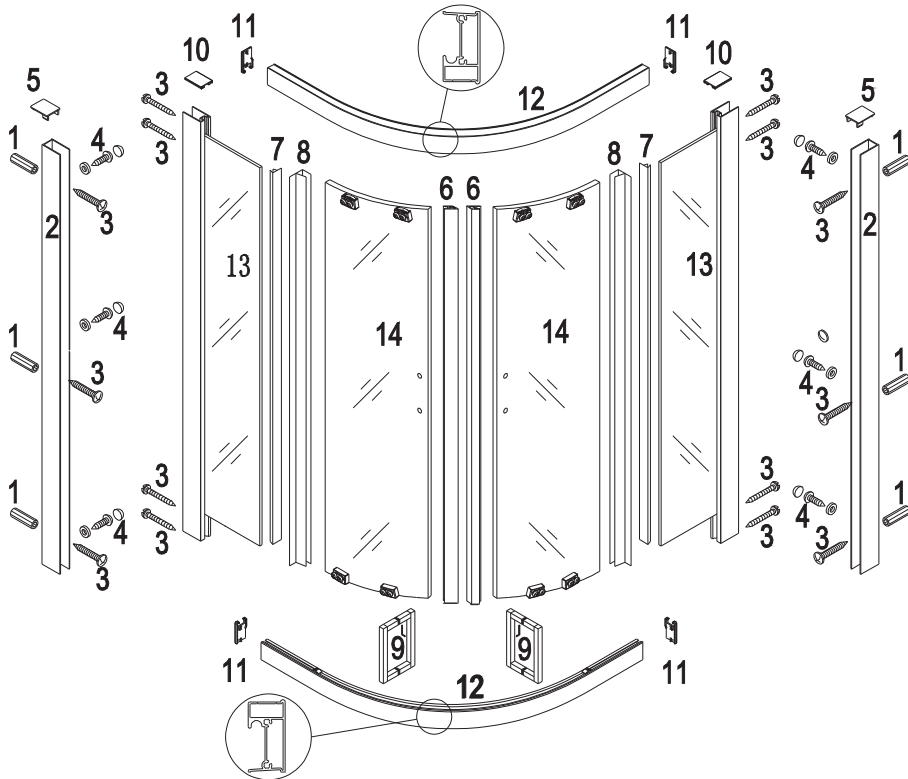
Instrukcja montażu

Kabina półokrągła Seria 600

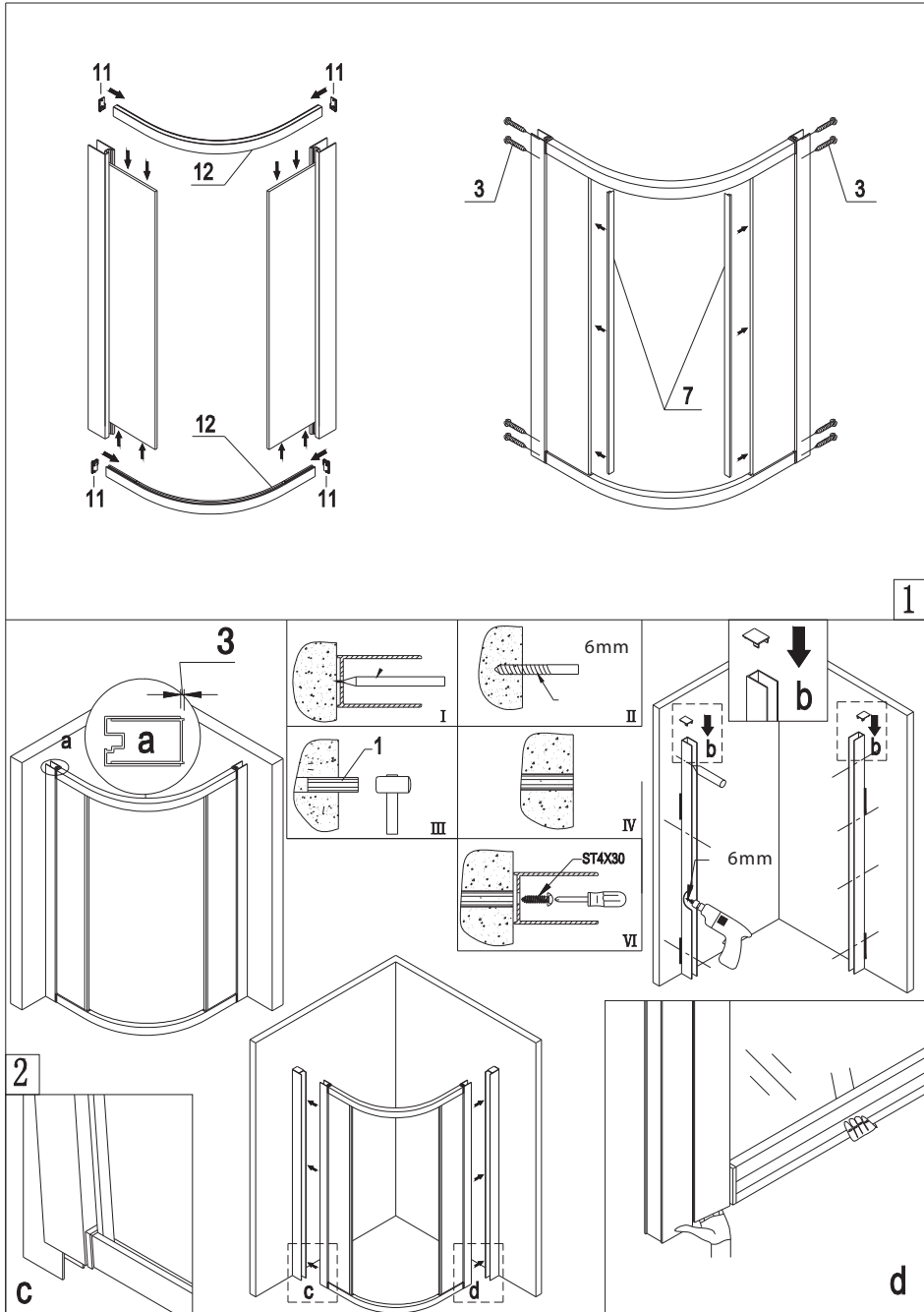


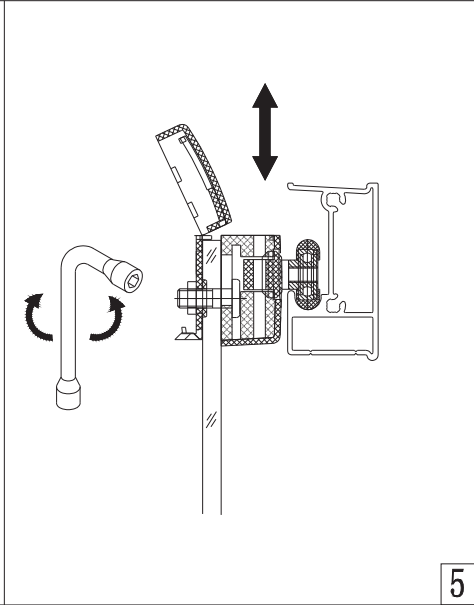
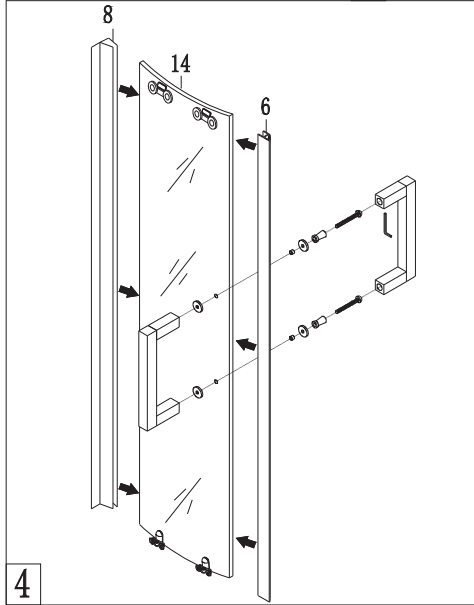
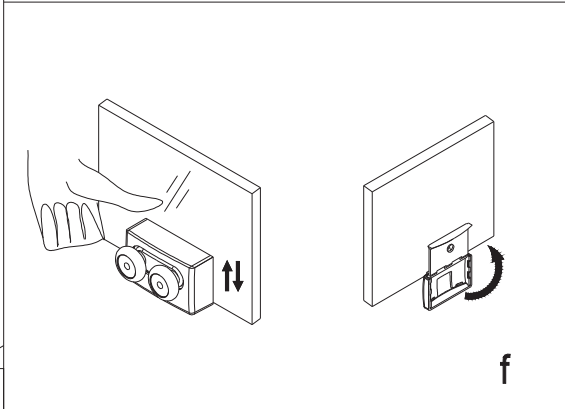
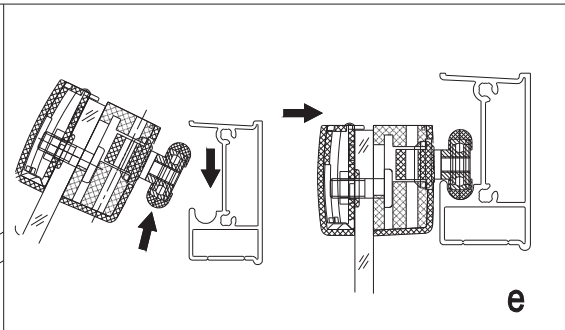
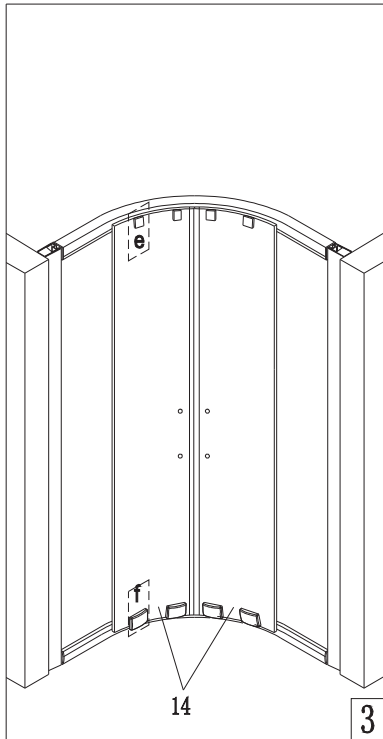
Nr 2014/01

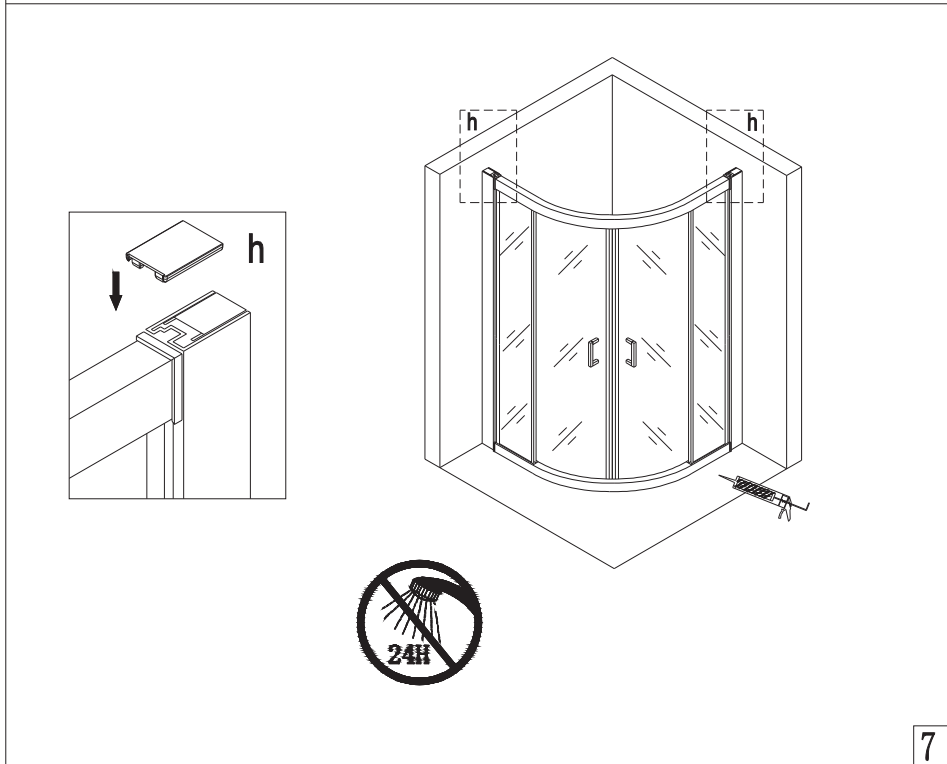
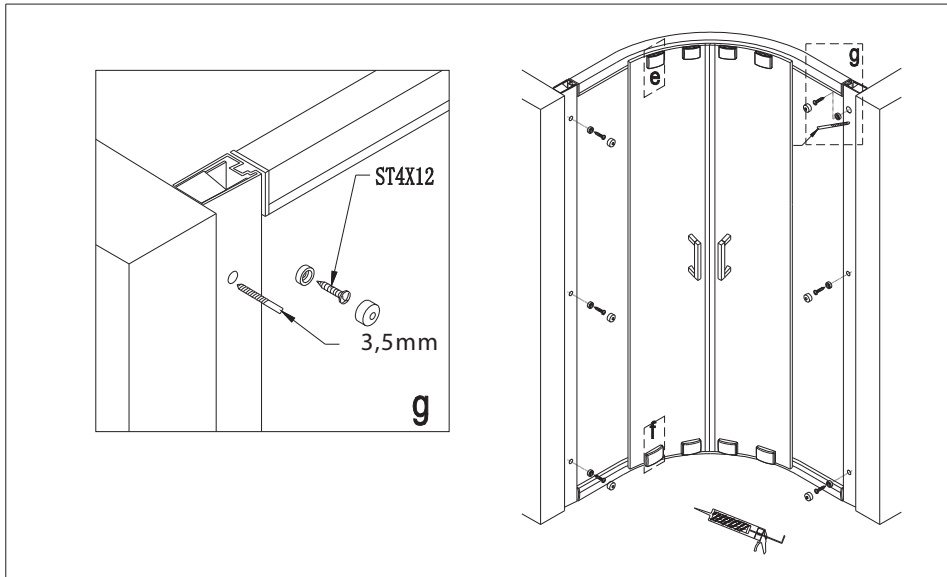
Schemat



Montaż







Zasady użytkowania i czyszczenie

Produkt należy utrzymywać w czystości, regularnie czyścić rynienki odpływowe, niedopuszczając do ich zatkania. Do czyszczenia należy używać miękkiej szmatki bawełnianej. Nie należy używać mocnych detergentów, które mogą uszkodzić powłokę ochronną szkła oraz powierzchnie profili.

WARUNKI GWARANCJI

Producent na produkty Actima udziela 2 lata gwarancji (od daty zakupu).

Gwarancja nie obejmuje:

- uszkodzeń mechanicznych zawinionych przez sprzedawcę, instalatora lub użytkownika końcowego
- wad i uszkodzeń powstałych na skutek niewłaściwego stosowania
- wad i uszkodzeń powstałych na skutek wadliwego zainstalowania wyrobu (niezgodnych z powyższą instrukcją oraz sztuką budowlaną)
- przedwczesnego zużycia się elementów spowodowanych niewłaściwym montażem
- uszkodzeń powstałych na skutek osadzania się kamienia lub niewłaściwego czyszczenia

Wyprodukowano dla Excellent S.A.

30-841 Kraków, ul. Nad Drwiną 10/B3, tel.: (012) 657-18-87, fax: (012) 657-19-96

Produkt spełnia wymagania norm: PN-EN 14428+A1:2008