

Уважаемый покупатель!

Мы благодарны Вам за выбор нашего продукта. Перед началом установки и эксплуатации Вашей новой отдельностоящей ванны, пожалуйста, внимательно ознакомьтесь с данной инструкцией. Это поможет Вам использовать изделие максимально безопасно и эффективно. После установки отдельностоящей ванны сохраните данную инструкцию с гарантийным талоном для получения гарантийного обслуживания (при необходимости). Мы искренне верим, что в течение многих лет Вы будете получать удовольствие от функций и возможностей данного изделия.

ТЕХНИЧЕСКИЙ ПАСПОРТ НА ОТДЕЛЬНОСТОЯЩИЕ ВАННЫ FINN PREMIUM



ПРЕДОСТЕРЕЖЕНИЯ:

1. Запрещается использовать органические растворы и кислоты, такие как: ацетон, аммиак, газообразные и абразивные вещества. Пожалуйста, избегайте контактов отдельностоящей ванны с вышеуказанными веществами.
2. Пожалуйста, не модифицируйте и не изменяйте любые части изделия. Не храните любые части изделия вместе с ацетоном, аммиачным спиртом и органическими растворами. Пожалуйста, будьте осторожны, не допускайте сильных ударов, тяжелых нажатий и царапин при перемещении и эксплуатации изделия.
3. Монтаж и установку изделия должен производить только квалифицированный персонал.
4. Дети, пожилые люди и люди с ограниченными возможностями могут пользоваться отдельностоящей ванной только под присмотром взрослых.

НЕ СЛЕДУЕТ:

- Замачивать и стирать в ванне белье;
- Длительно (более суток) хранить водопроводную воду;
- Сливать жидкости из автоматических и ручных стиральных машин;
- Использовать ее для иных целей, не связанных с ее непосредственным назначением;

СВЕДЕНИЯ О СЕРТИФИКАЦИИ:

Товар не подлежит обязательной сертификации.

1. ТЕХНИЧЕСКИЕ ХАРАКТЕРИСТИКИ

(кроме отдельностоящих ванн F6015, F6022 L/R, F6010)

Максимальная температура воды, С: 65

Максимальная нагрузка, кг: 200

Комплектация и технические характеристики изделия (нужное подчеркнуть):

Наименование параметра	Размеры, мм (нужное подчеркнуть)	Артикул	Цвет	Количество в упаковке
Ванна отдельностоящая	1750x830x880	Виктория F-5002	Белый	1
	1800x800x720	Альтея F-5003	Внешняя сторона: темно- коричневый Внутренняя сторона: белый	1
	1800x800x800	Гранада F-5004	Белый	1
	1700x730x835	Камила F-5005	Белый	1
	1700x745x665	Инфинити F-5006	Внешняя сторона: красный Внутренняя сторона: белый	1
	1700x750x580	Капелла F-5008	Белый	1
	1700x800x600	Пиано F-5009	Белый	1
	1600x700x590	Олимпия F-5010	Белый	1
	1720x720x770	Глория F-5011	Белый	1
	1500x740x590	Альбертина F-5012	Белый	1
	1780x880x850	Амалия F-5013	Белый	1
	1500x710x580	Тициана F-5014	Белый	1

	1700x750x600	Доната F-5015	Белый	1
	1700x790x750	Каприс F-5016	Белый	1
	1700x750x580	Рената F-5017	Белый	1
	1600x750x580	Санта F-5018	Белый	1
	1700x750x600	Адора F-5019	Белый	1
	1700x800x600	Есения F-5021	Белый	1
	1700x850x600	Жасмин F-5022	Белый	1
	1700x800x680	Марита F-5023	Белый	1
	1580x650x550	Рикарда F-5024	Белый	1
	1800x800x690	Анита F-5025	Белый	1
	1400x1400x600	Мелания F-5026	Белый	1
	1300x1300x550	Луиза F-5027	Белый	1
	1700x800x650	Элина F-5028	Белый	1
	1700x800x600	Венеция F-5029	Белый	1
Набор ножек: 6 штук (приармированы к каркасу)				

Базовая комплектация:

1. Отдельностоящая ванна выбранной модели.
2. Комплект ножек для ванны (для моделей F-5012, F-5016, F-5023).
3. Технический паспорт на отдельностоящие ванны, гарантийный талон.
4. Защитная упаковка.

ОСНОВНЫЕ ВИДЫ КОМПЛЕКТАЦИИ ИЗДЕЛИЙ

Артикул отдельностоящей ванны	Параметры дополнительной комплектации
F-5002, F-5003, F-5004, F-5005, F-5006, F-5007, F-5008, F-5009, F-5010, F-5011, F-5013, F-5014, F-5015, F-5017, F-5018, F-5019, F-5020, F-5021, F-5022, F-5024, F-5025, F-5026, F-5027, F-5028, F-5029	Слив-перелив Дополнительная комплектация не предусмотрена
F-5012, F-5016, F-5023	Ножки для ванны – 4 шт.

УСЛОВИЯ ХРАНЕНИЯ И ТРАНСПОРТИРОВКИ

При приемке ванны проверьте ее комплектацию и отсутствие видимых дефектов.

Ванна транспортируется в собранном виде в защитной упаковке. При переноске, погрузке и разгрузке не допускайте ударов ванны о поверхности и посторонние предметы.

Конструкция упаковки может изменяться заводом-изготовителем в зависимости от условий транспортировки (картон, стрейч-пленка, пенопласт и т.д.).

Транспортирование ванны допустимо всеми видами транспорта при исключении возможности:

- свободного перемещения изделия по грузовому объему;
- падения на изделие или столкновения с ним других, одновременно перевозимых предметов;
- контактов поверхности ванны с металлическими и абразивными предметами и поверхностями;
- попадания на изделие атмосферных осадков;
- ударов и опрокидывания при погрузке, выгрузке и перемещении.

ВНИМАНИЕ:

-При перемещении ванны необходимо брать только за борта. Во избежание повреждений транспортировка ванны без защитной упаковки не допускается.

-Ванна упакована в полиэтиленовую пленку. Пленку рекомендуется снимать только на завершающем этапе установки.

-Запрещается при перемещении ванны самостоятельно снимать ножки (при их наличии).

-Запрещается перевозить и складировать отдельностоящие ванны лежа на боку.

Складское хранение:

Изделия следует хранить в упаковке производителя отдельно по исполнениям и модификациям в сухих хорошо проветриваемых помещениях, крытых складских помещениях с относительной влажностью не выше 80% и при температуре окружающего воздуха:

-для ванн без гидромассажного оборудования – не ниже -30° С;

-для ванн с гидромассажным оборудованием – от -0° С до +30 ° С.

ТРЕБОВАНИЯ К УСТАНОВКЕ ОТДЕЛЬНОСТОЯЩЕЙ ВАННЫ

Как правило, ванну устанавливают посередине ванной комнаты. Убедитесь в том, что слив находится в полу.

1. Перед установкой отдельностоящей ванны удостоверьтесь, что подача воды и канализационная труба подведены к месту установки. Подача воды должна быть обеспечена трубами диаметром 1/2" с наружной резьбой для холодной и горячей воды. Рекомендуется добавить магистральный кран на горячую и холодную воду для более удобной эксплуатации.
2. Диаметр канализационной трубы должен быть 2" (50 мм). Удостоверьтесь, что канализационная труба может быть соединена со сливной трубой ванны.
3. Перед распаковкой, пожалуйста, проверьте модель, характеристики и комплектацию в соответствии с Вашим заказом.
4. После распаковки, пожалуйста, тщательно проверьте, все ли части укомплектованы, не имеют повреждений при транспортировке. В случае обнаружения повреждений или недокомплекта, пожалуйста, свяжитесь с дистрибьютором или нашей компанией.
5. Пол или монтажная поверхность должны держать большую нагрузку: вес ванны + воды + пользователя, поэтому удостоверьтесь, что место установки достаточно прочное.
6. Запрещено использовать изделие на улице или в каких-либо непригодных условиях эксплуатации.
7. Запрещено допускать охлаждение ниже минус 15° С.

2. УСТАНОВКА ОТДЕЛЬНОСТОЯЩЕЙ ВАННЫ

2.1 Подготовка места для установки ванны

Для правильной установки ванны необходимо обеспечить следующие условия:

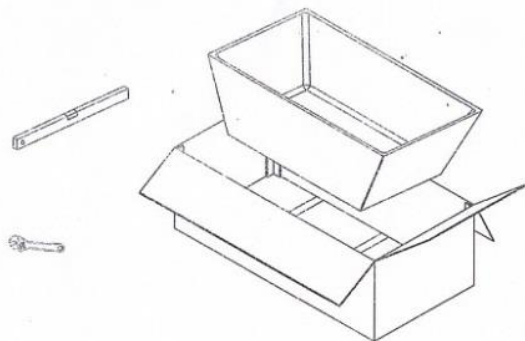
- Ванная комната должна иметь хорошую вентиляцию;
- Поверхность для установки ванны должна быть строго горизонтальной и достаточно твердой, например, бетонной с покрытием из керамической плитки;
- Перед установкой ванны необходимо завершить все работы по ремонту и отделке ванной комнаты;
- Ванну рекомендуется устанавливать в ванную комнату с уже законченной облицовкой стен и пола.
- Исправность кранов холодной и горячей воды, канализации
- Перед установкой ванны необходимо подготовить подводы воды к Вашему смесителю (в зависимости от модели ванны он может устанавливаться на саму ванну, а так же быть напольным), а так же канализационный отвод, учитывая размеры и конфигурацию Вашей будущей ванны, расположение ее каркаса и гидромассажного оборудования (при необходимости).

ОБРАТИТЕ ВНИМАНИЕ: слив в отдельностоящей ванне расположен посередине и должен располагаться в полу ванной комнаты.

- Перед установкой ванны необходимо удалить из ванной комнаты строительный мусор, пыль, посторонние предметы во избежание повреждения ванны.
 - После установки ванны должен остаться свободный доступ ко всем ее агрегатам.
- После транспортировки в холодных условиях обязательно дайте изделию прогреться до комнатной температуры в течение 3 часов. Категорически запрещается наполнение горячей водой ванны, охлажденной до температуры ниже 5 градусов С.

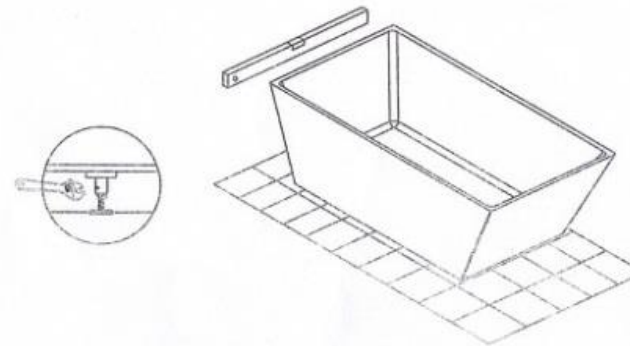
2.2. Установка отдельностоящей ванны.

- Достаньте отдельностоящую ванну из коробки. Убедитесь, что поверхность ванны не соприкасается с грубыми поверхностями, которые могут поцарапать поверхность ванны. Ванна должна быть помещена дном на ровную поверхность.
- Поместите ванну в положение для установки.

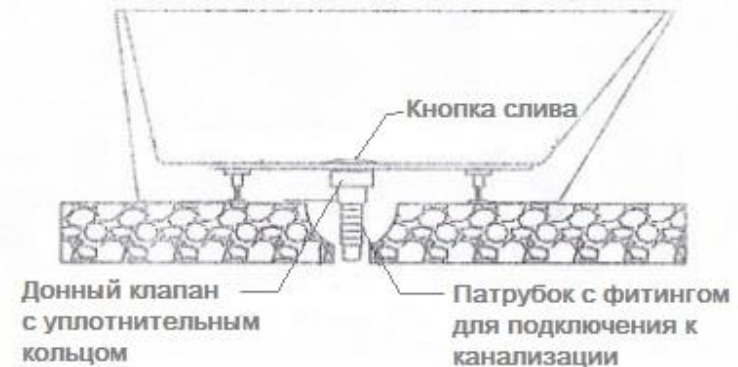


Отрегулируйте ножки ванны таким образом, чтобы ванна стояла ровно. Используйте уровень и необходимый инструмент для этих целей. Если к ванне прилагается комплект ножек (F-5012, F-5016, F-5023), то необходимо вручную, самостоятельно прикрутить ножки к каркасу на ванне, а затем отрегулировать по уровню. Только когда отдельностоящая ванна будет стоять ровно, вся вода будет стекать в отвод. Убедитесь, что ножки прилегают к каркасу и основанию ванны.

В конечном итоге ванна должна ровно стоять на полу.



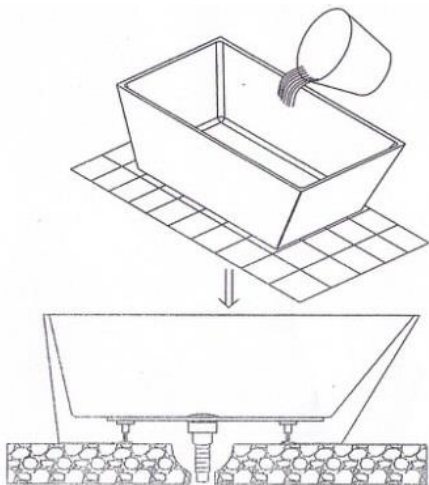
Подключите ванну к выходу.



Проводим окончательный тест на дренаж. Убедитесь, что тонкая защитная пленка, прикрепленная к ванне во время производства, была удалена.

Заполните ванну водой и убедитесь, что вся вода свободно течет в канализационное отверстие.

Небольшое количество воды может образовываться из-за поверхностного натяжения.



РЕКОМЕНДАЦИИ ПО УХОДУ И ОБСЛУЖИВАНИЮ

Все загрязнения с поверхности ванны легко удаляются с помощью мягкой ткани и мыльного раствора. Можно применять различные моющие средства, не содержащие абразивные частицы.

-Избегайте контактов поверхности ванны с лаками, средством для снятия лака, органическими растворителями, спиртом, ацетоном, сильными кислотами и щелочами, открытым пламенем и т.д., поскольку они могут повредить ванну.

-Во избежание повреждения ванны не рекомендуется наносить удары по поверхности ванны твердыми предметами, ставить на поверхности ванны твердые предметы, особенно с острыми краями.

-Для чистки ванны не используйте металлические щетки и скребки, моющие средства, содержащие абразивные частицы. Используйте мягкие губки или ткани и жидкие неагрессивные моющие средства. Избегайте так же попадания аммиака или хлора на латунные и хромированные детали ванны.

-Чтобы предотвратить появление ржавых разводов на стенах ванны, ополосните ванну водой и вытрите насухо чистой сухой тканью (не рекомендуется применять шерстяную ткань) после каждого использования.

-Мелкие царапины могут быть устранены с помощью мелкозернистой наждачной бумаги (М980-1200). Затем обработайте поврежденное место пастой для полировки, используемой при покраске автомобилей, чтобы восстановить блеск ванны. Не допускается осуществление данной операции самостоятельно в течение гарантийного срока на изделие. По истечении гарантийного срока рекомендуется выполнение данной процедуры квалифицированным специалистом.

Производитель оставляет за собой право на изменение комплектации и конструкции изделий, не ухудшающие качественные и эксплуатационные свойства последних.

УТИЛИЗАЦИЯ:

Специальных требования к утилизации ванн нет.

ГАРАНТИЙНЫЙ ТАЛОН

Изготовитель:

Наименование изделия:

Дата продажи:

Фирма-продавец:

Подпись продавца: *М.П.*

Отметка об установке:

СРОК ГАРАНТИЙНОЙ ПОДДЕРЖКИ:

2 года

на акриловое покрытие

Осуществляется на условиях, указанных в п.2

настоящего гарантийного талона

Адреса авторизованных сервисных центров:

1. г. Калининград, ул. Юрия Гагарина, 2а, тел. 8 (909) 777-34-90

2. г. Москва, Авторизованный Сервисный Центр, тел. 8 (495) 504-54-66, 8(495) 728-35-60

3. г. Москва, Сервисный Центр производителя, тел: 8 (909) 983-43-77

4. г. Санкт-Петербург, Сервис «СТП», ул. Мебельная, д.1, тел. 8 (921) 759-70-05

5. г. Киров, ООО «Акватория», ул. Милицейская, д. 80, тел. 8 (982) 383-26-06

6. г. Пермь, ИП Кобозева «Сантехник-Эксперт», ул. Максима Горького, д.76, тел.8 (342) 234-83-03

7. г. Челябинск, ул. Шуменская, д. 31а, тел. 8 (351) 223-22-36

УСЛОВИЯ ГАРАНТИЙНОГО И СЕРВИСНОГО ОБСЛУЖИВАНИЯ

Срок службы отдельностоящих ванн FIINN составляет более 10 лет при условии бережного обращения.



Гарантийное обслуживание предоставляется при предъявлении оригинала настоящего гарантийного талона, заполненного Продавцом, а также оригинала документа, подтверждающего оплату товара, в котором обнаружен недостаток.

Гарантия заключается в безвозмездном устранении обнаруженных дефектов, бесплатном ремонте или замене компонентов, по неоспоримому решению Фирмы-изготовителя, которые оказались дефектными по причине изготовления, за исключением расходных материалов. Легкосъемные части и комплектующие (шланги, лейки, подушки и т.д.) ремонтируются в сервисной мастерской.

Транспортные расходы по выезду мастера, почтовые расходы по пересылке комплектующих к изделию, услуги по установке (монтажу \ демонтажу) изделия, пуско-наладочные работы, планово-профилактическое обслуживание не входят в гарантийные обязательства и выполняются Сервисной службой за дополнительную плату, согласно прейскуранта.

ГАРАНТИИ НЕ РАСПРОСТРАНЯЮТСЯ:

- на дефекты, возникшие не по вине Фирмы-изготовителя, такие как: монтаж или обслуживание изделия были проведены

неквалифицированным и / или неуполномоченным персоналом, использовавшим не заводские комплектующие и аксессуары; повреждения, возникшие в результате перевозки или хранения; следы воздействия химических и абразивных веществ, вызванные использованием агрессивных моющих средств и / или несоблюдения инструкций по обслуживанию и уходу;

- на дефекты, вызванные несоответствием или неисправностью электрической сети, системы водоснабжения и молниезащиты, электролиза или коррозии;

- на неисправности, возникшие в результате небрежности, механического повреждения или неправильной эксплуатации со стороны пользователя; отсутствия или выполненного не должным образом технического обслуживания оборудования.

- наличия следов постороннего вмешательства, попыток несанкционированного ремонта, изменения комплектации и модификации, в т.ч. сверление отверстий.

Гарантия распространяется на товар и подразумевает свободный доступ к нему, а так же к любой его детали и аксессуару. Изготовитель не берет на себя расходы по обеспечению доступа к агрегатам изделия.

В любом случае, Фирма-Изготовитель не несет ответственности за прямой или косвенный ущерб, нанесенный людям или имуществу и за ущерб, вытекающий из его вынужденного использования.

Внешний вид и комплектность изделия Покупатель должен проверить при получении товара.

1. Гарантия действительна с момента продажи товара, указанного в гарантийном талоне.
2. В дополнение к гарантии и другим правам потребителя, установленным законодательством России, изготовитель предоставляет бесплатное обслуживание в течение срока, указанного в настоящем гарантийном талоне, на условиях договора с Сервисным центром. Бесплатное сервисное обслуживание включает безвозмездное устранение брака, неисправностей в работе и замену дефектных и / или неисправных деталей и комплектующих в течение 12 месяцев с момента установки товара, при условии, что монтаж и планово-профилактическое сервисное обслуживание были произведены уполномоченным Сервисным центром компании «FIINN». При установке изделия самостоятельно или неуполномоченным сервисным центром, потребитель утрачивает право на бесплатное сервисное и гарантийное обслуживание. Потребитель так же утрачивает право на бесплатное сервисное и гарантийное обслуживание при попытке устранения неисправностей изделия самостоятельно или неуполномоченным сервисным центром.

С условиями гарантийного и сервисного обслуживания, инструкциями и рекомендациями по подключению изделия ознакомлен:

Покупатель: _____ (_____)