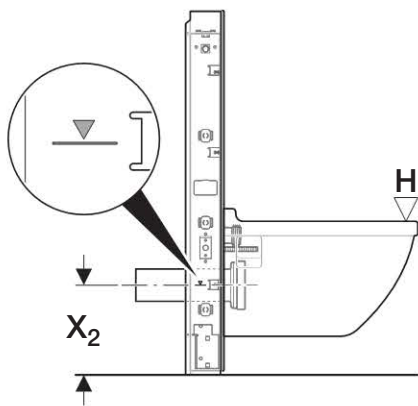
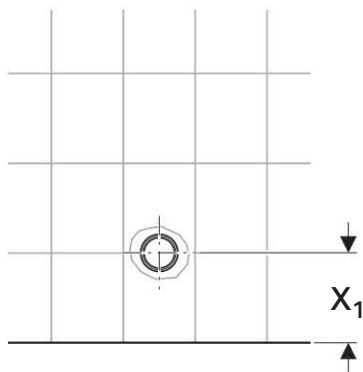




# Installation Manual

Montageanleitung  
Instructions de montage  
Istruzioni per il montaggio



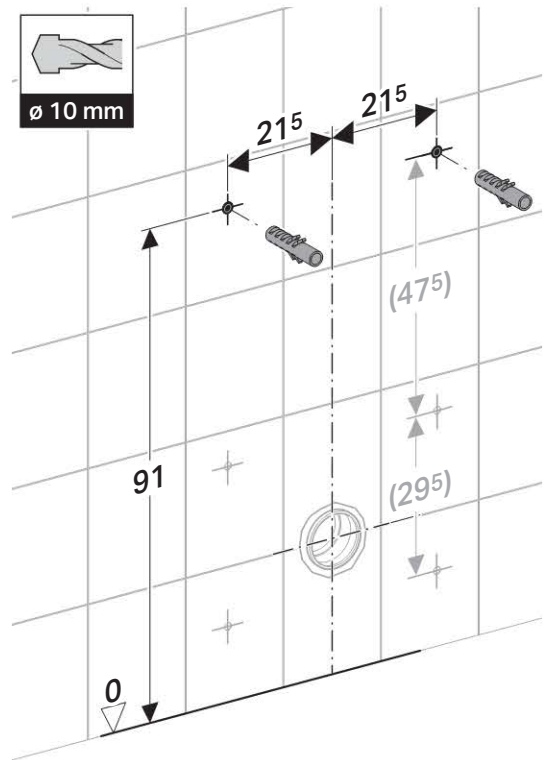


$X_1$		$X_2$	H
21	131.085.11.1	24	42 $\pm$ 1
22		25	43 $\pm$ 1
23		26	44 $\pm$ 1
24		24	42 $\pm$ 1
25		25	43 $\pm$ 1
26		26	44 $\pm$ 1

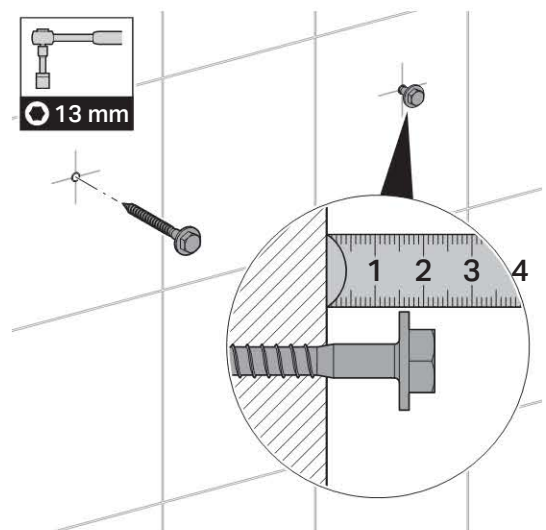


# 1

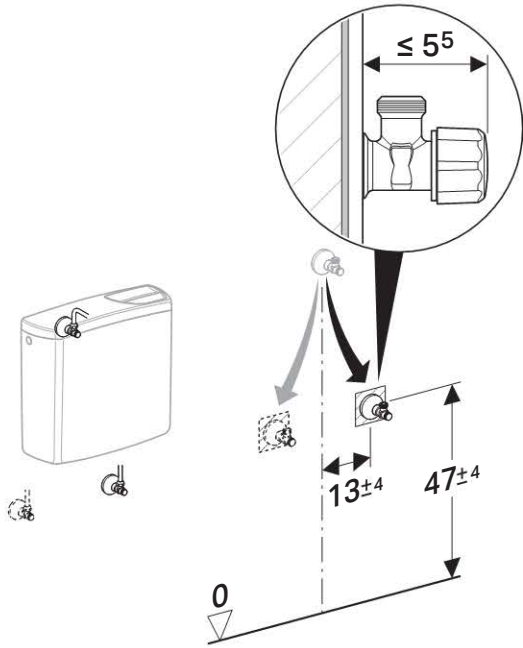
## 1



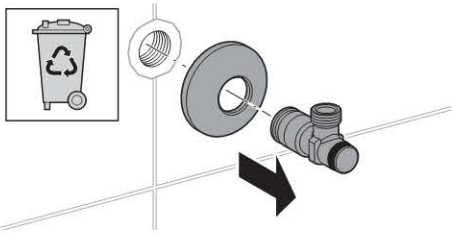
## 2



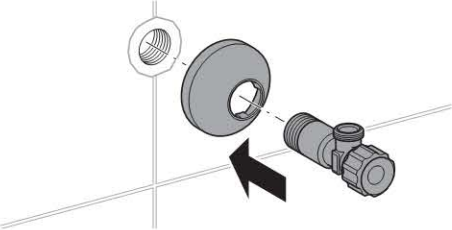
**i**



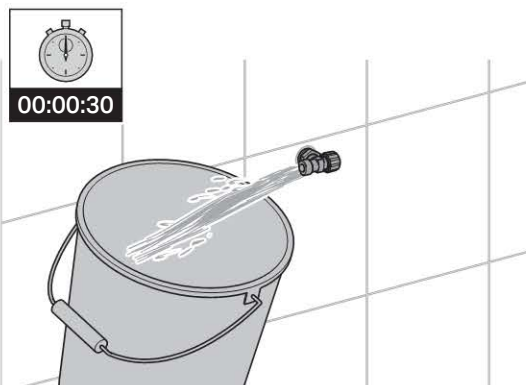
**3**



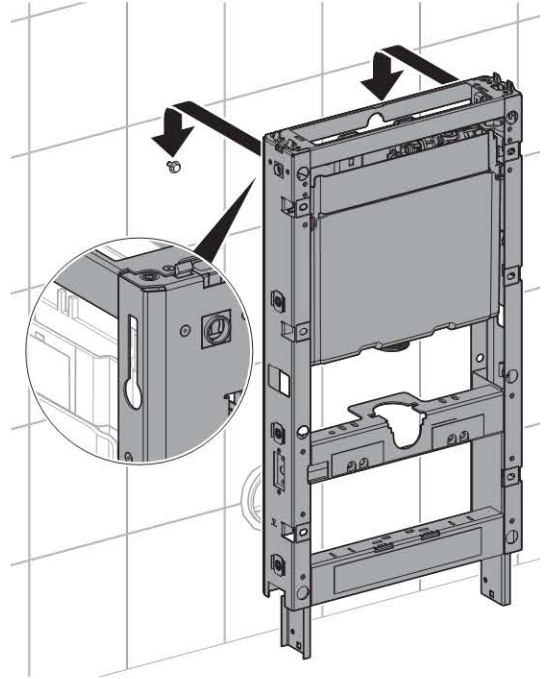
**4**



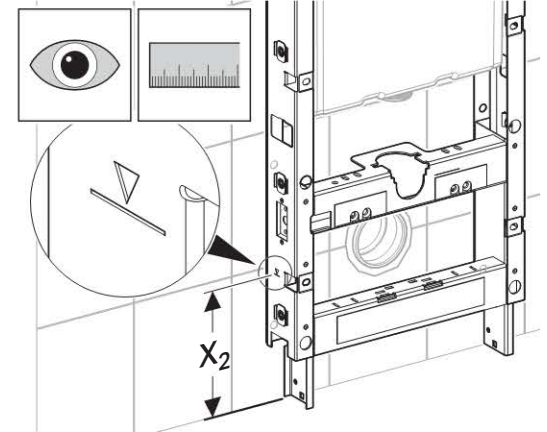
**5**



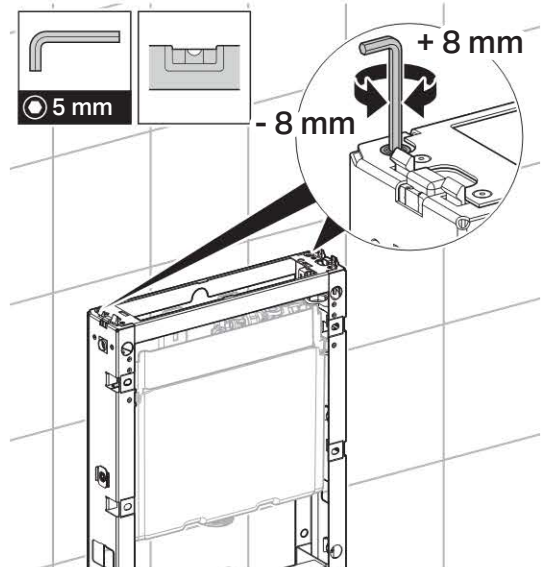
**6**



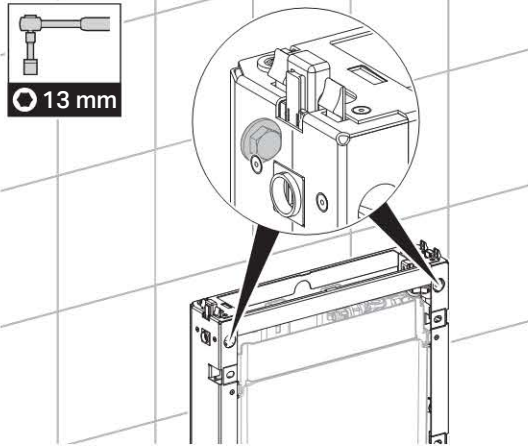
**7**



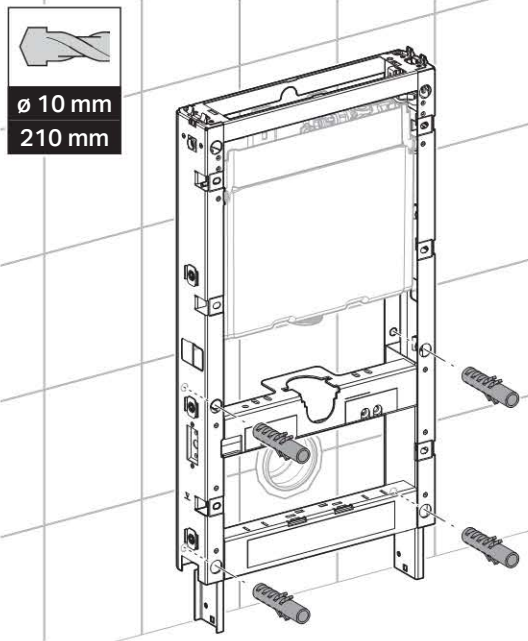
**8**



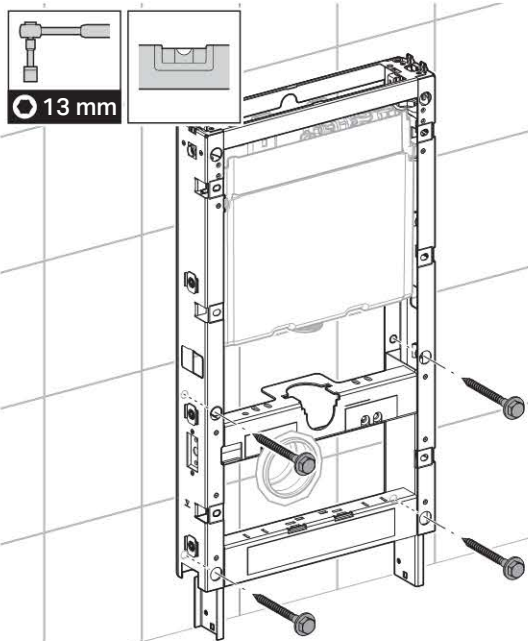
9



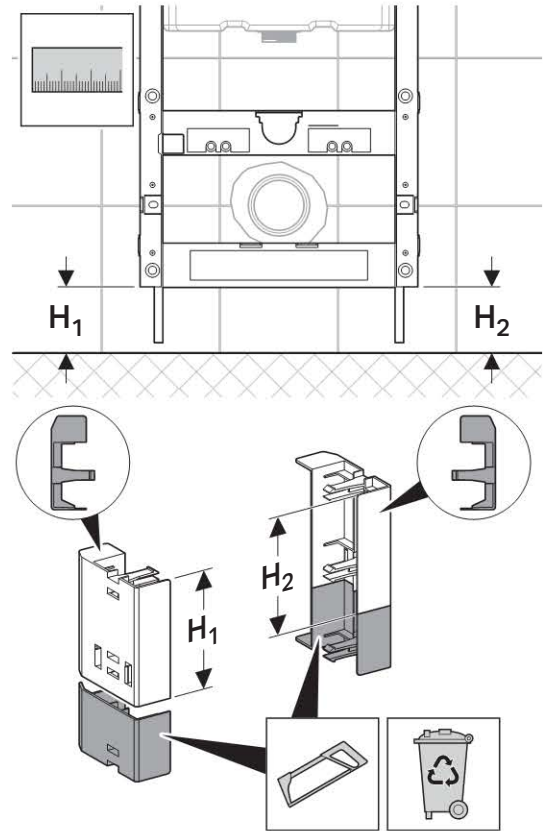
10



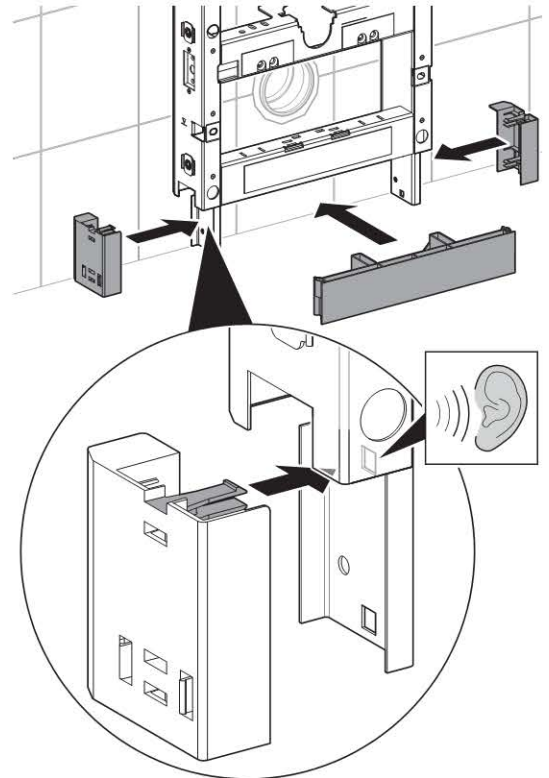
11



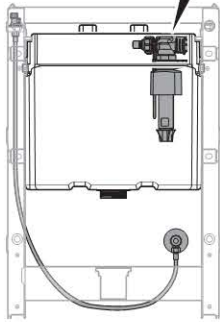
12



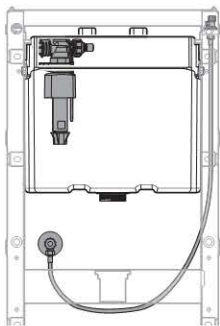
13



**i**



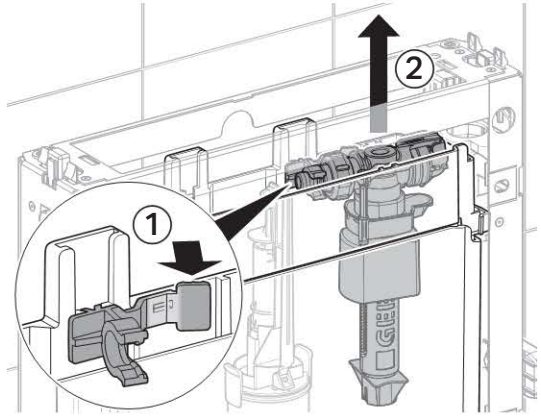
**3**



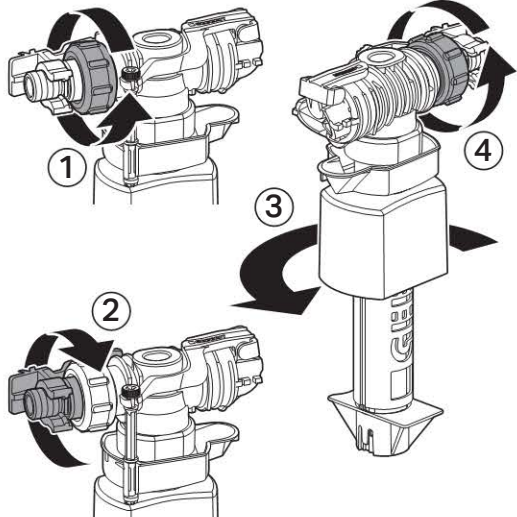
**2**

**2**

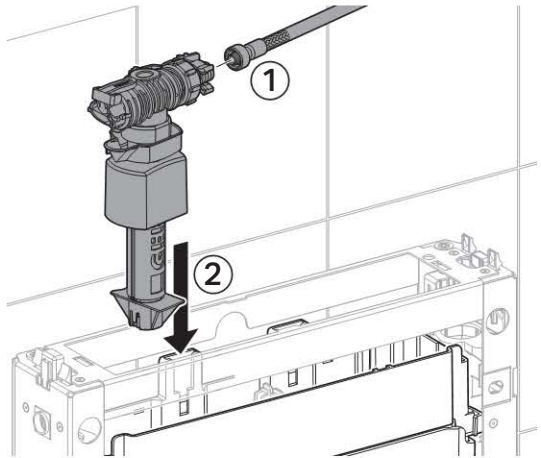
**1**



**2**



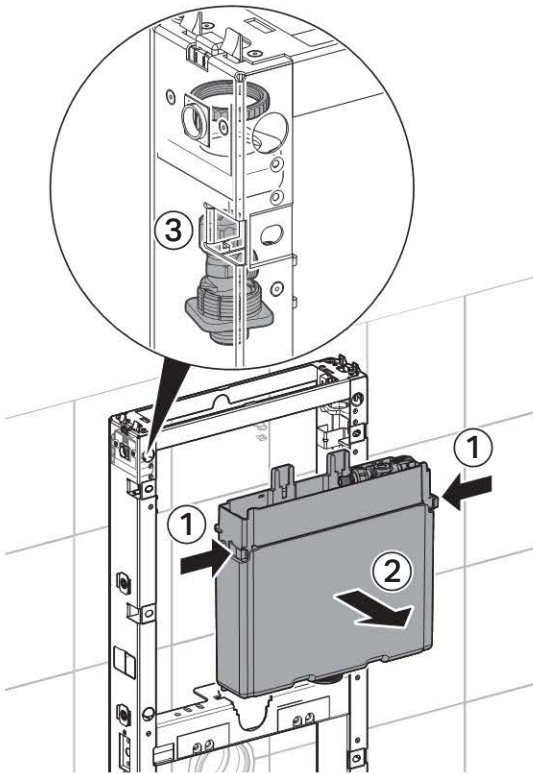
**3**



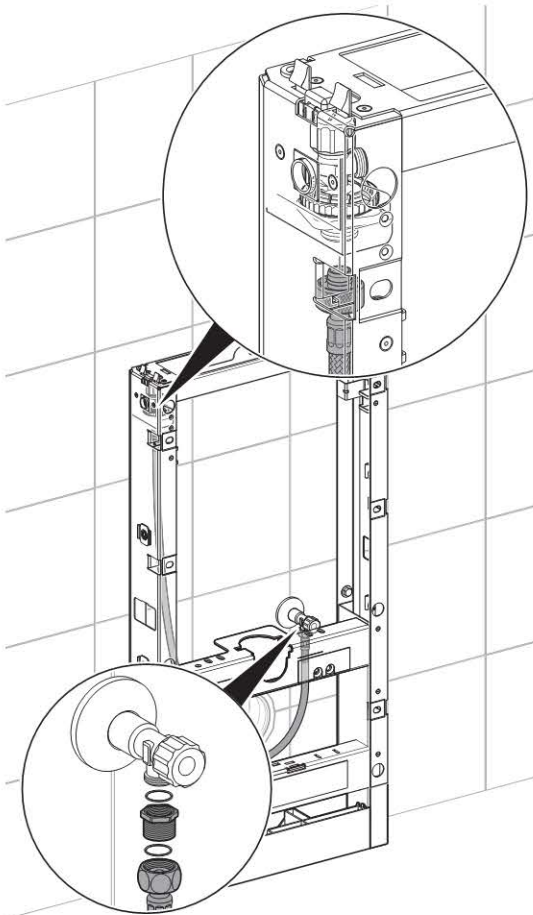


3

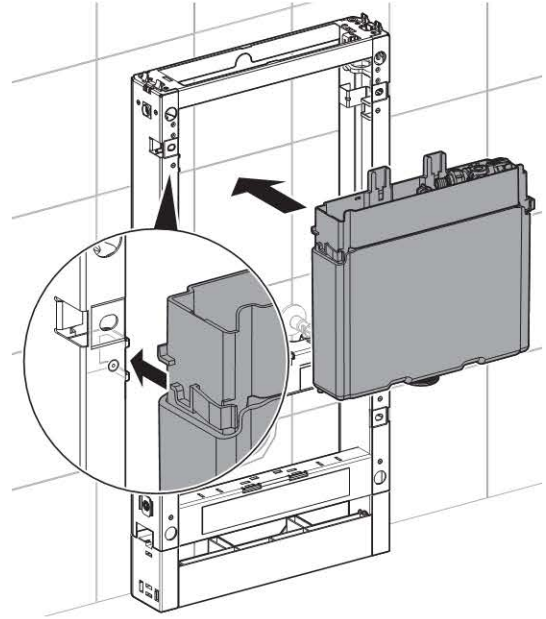
1



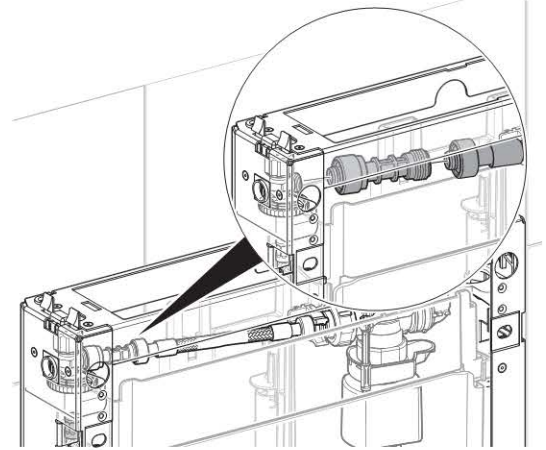
2



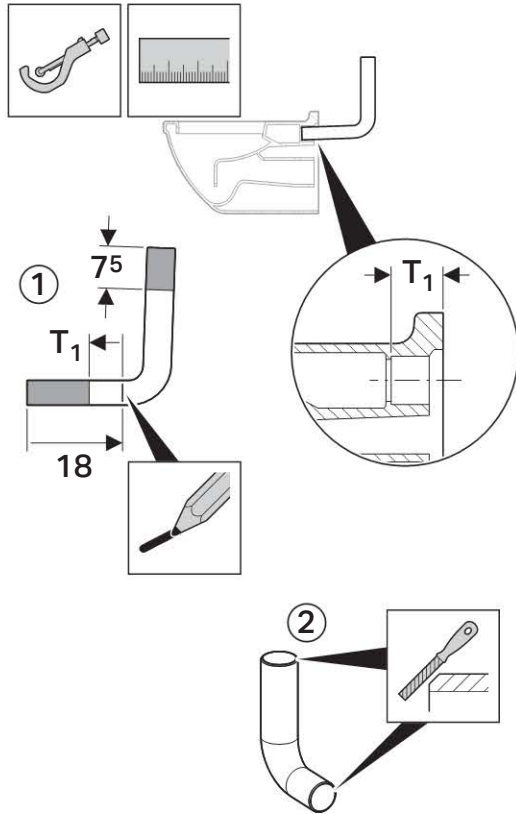
3



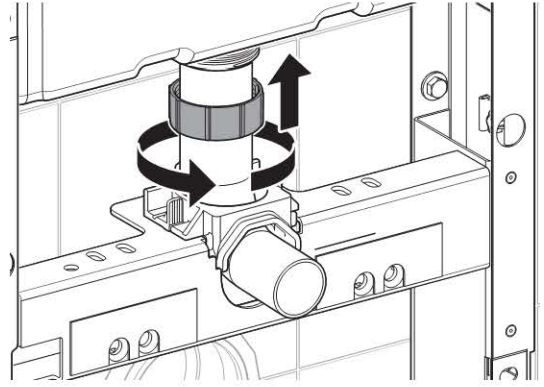
4



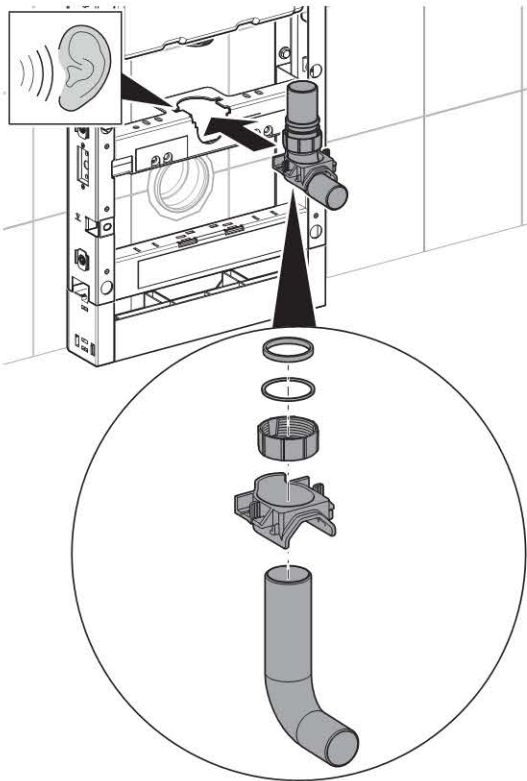
5



7



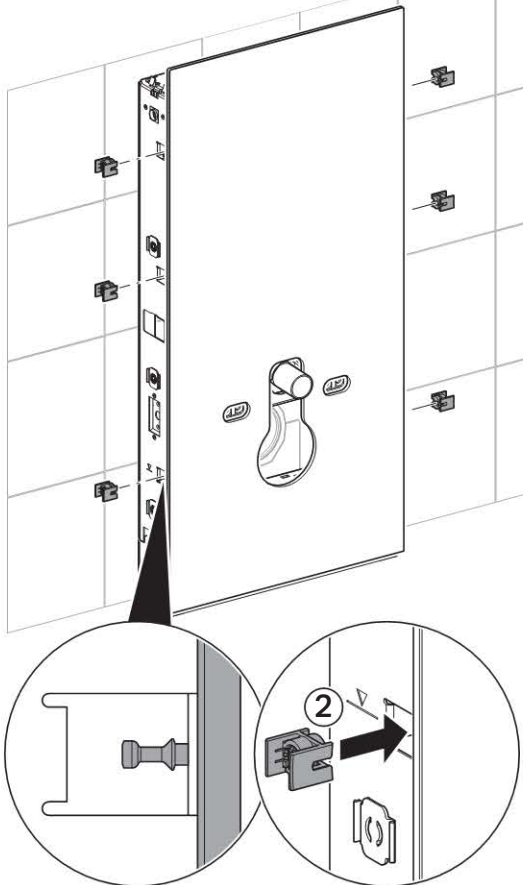
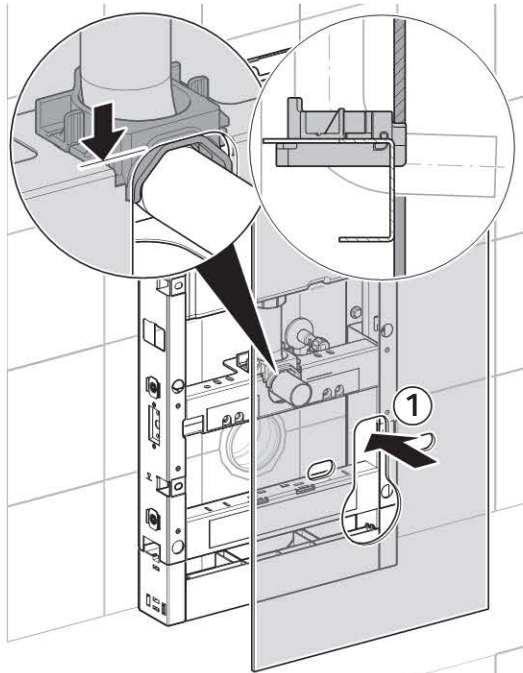
6



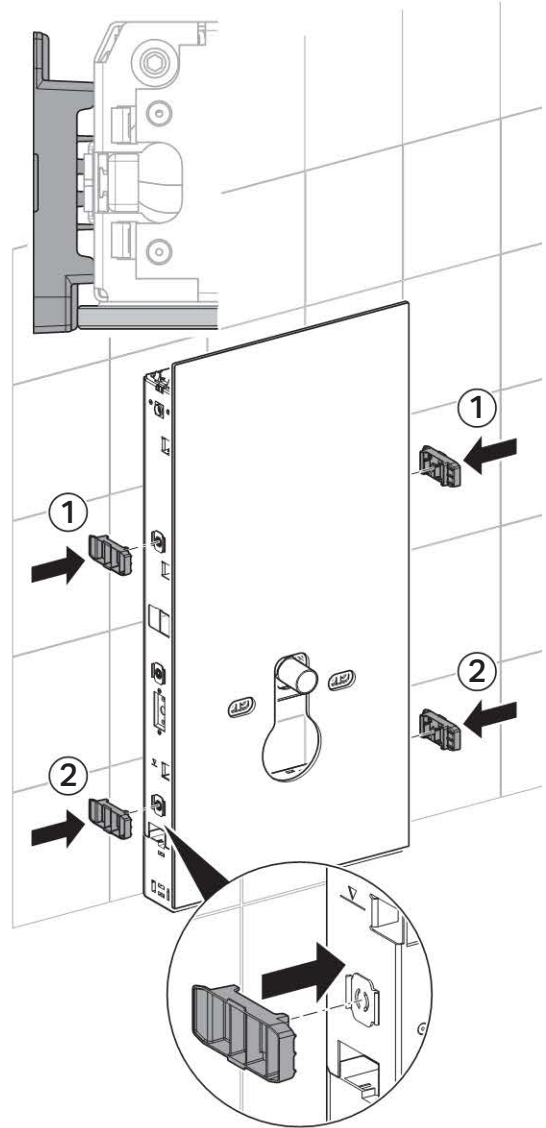
# 4



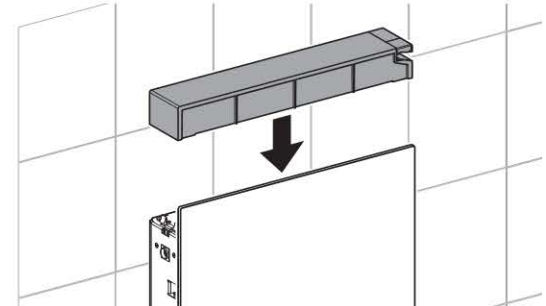
## 1



## 2

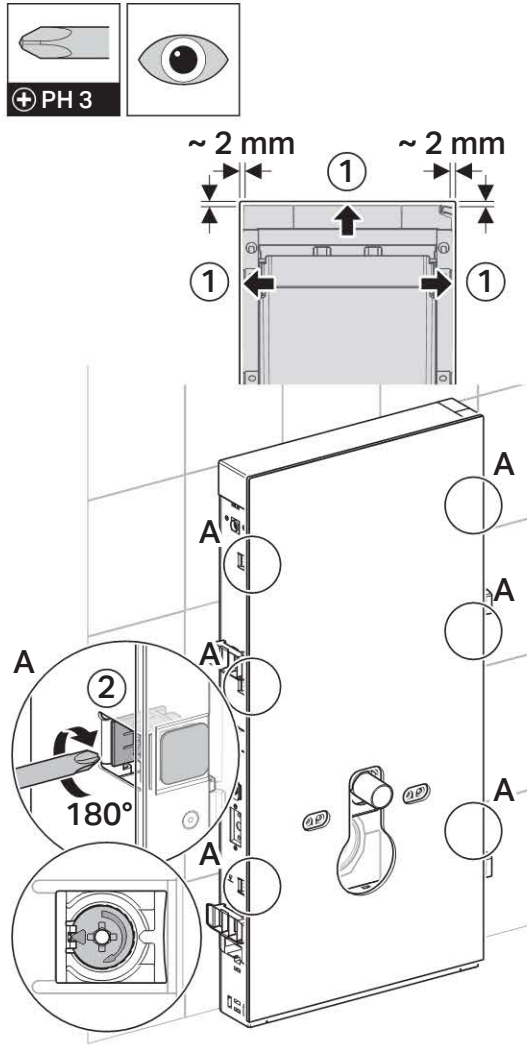


## 3

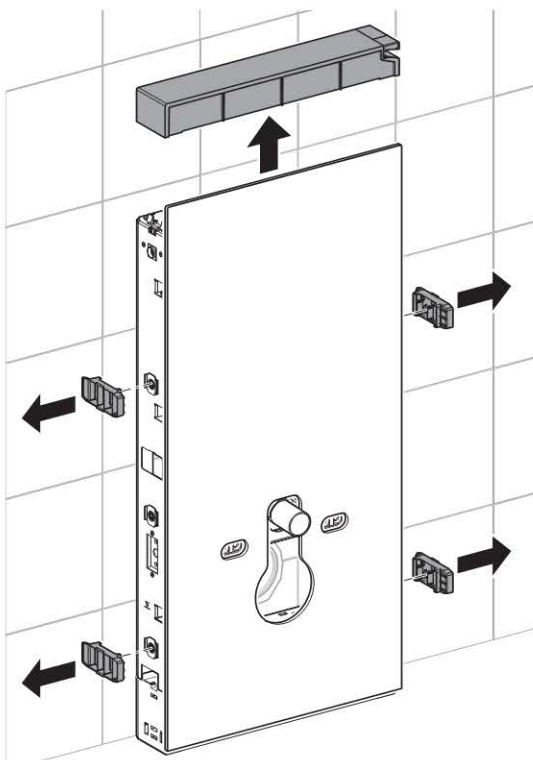




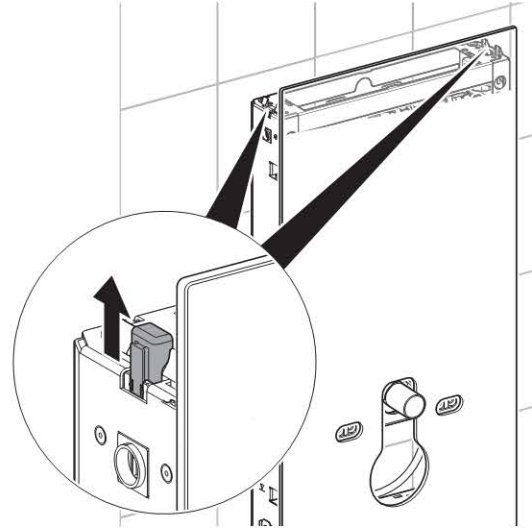
4



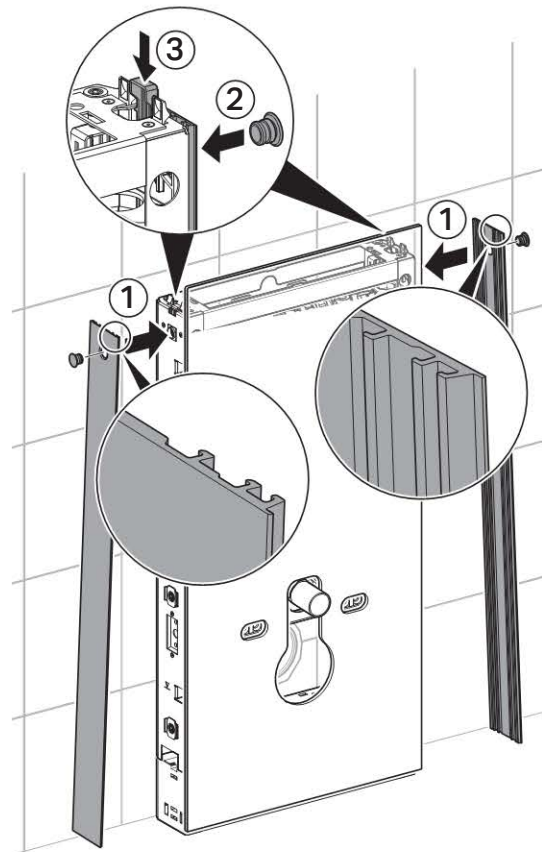
5



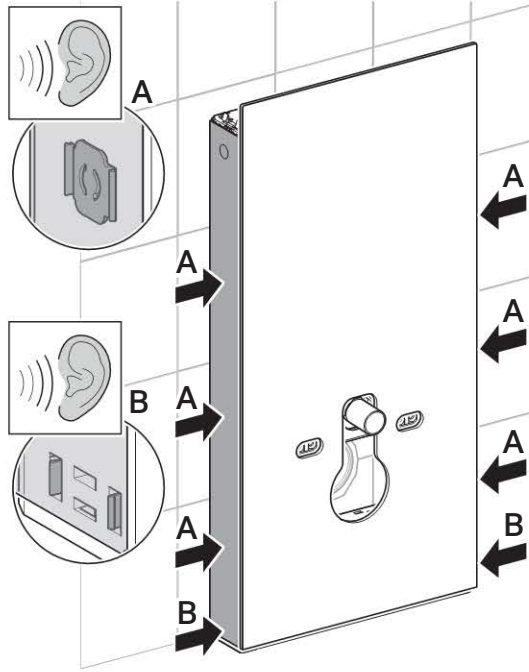
6



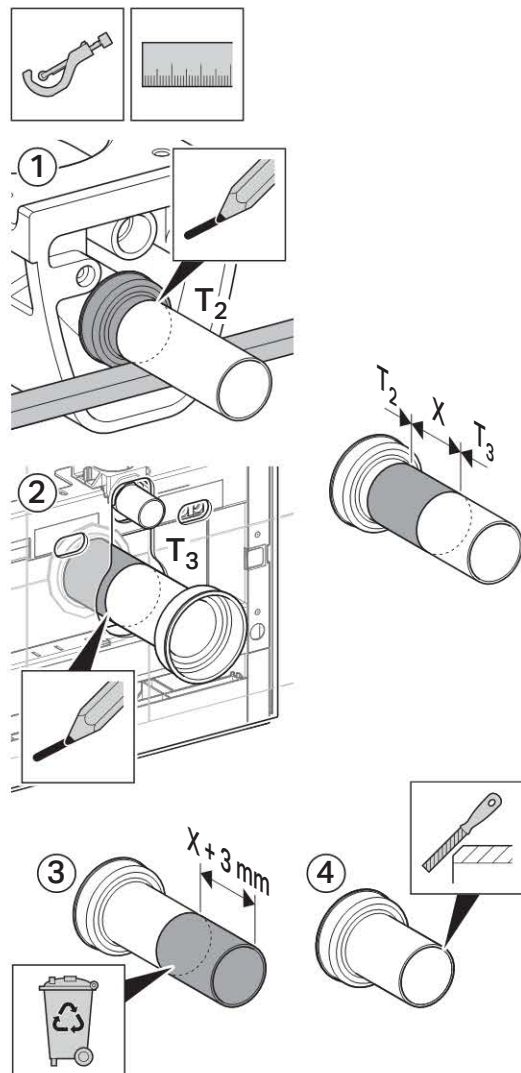
7



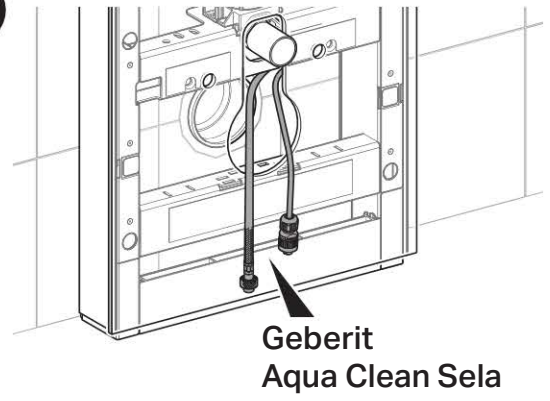
8



9



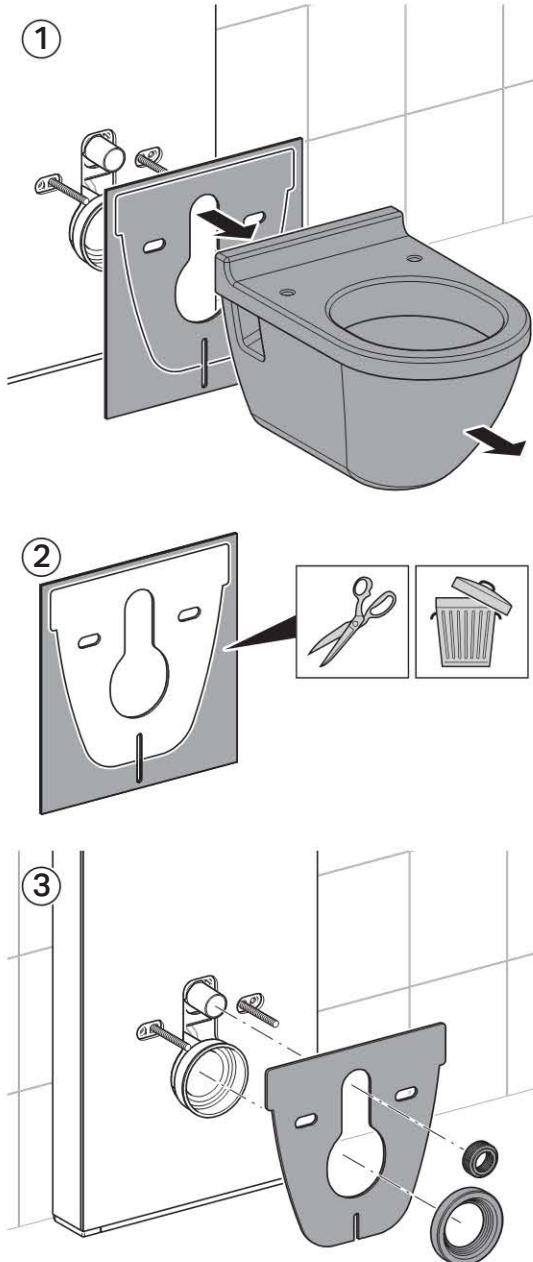
i



10



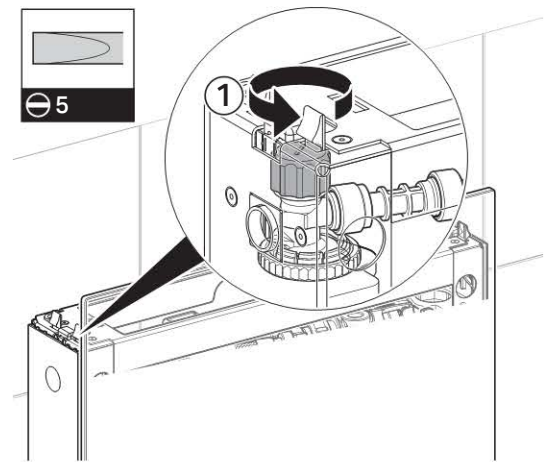
11



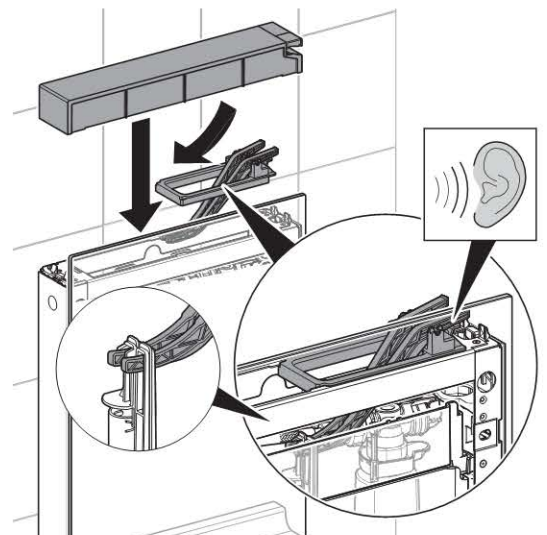
12



13



14



15



16



Geberit International AG, Schachenstrasse 77, CH-8645 Jona  
T +41 55 221 63 00  
F +41 55 221 63 16  
documentation@geberit.com  
→ www.geberit.com