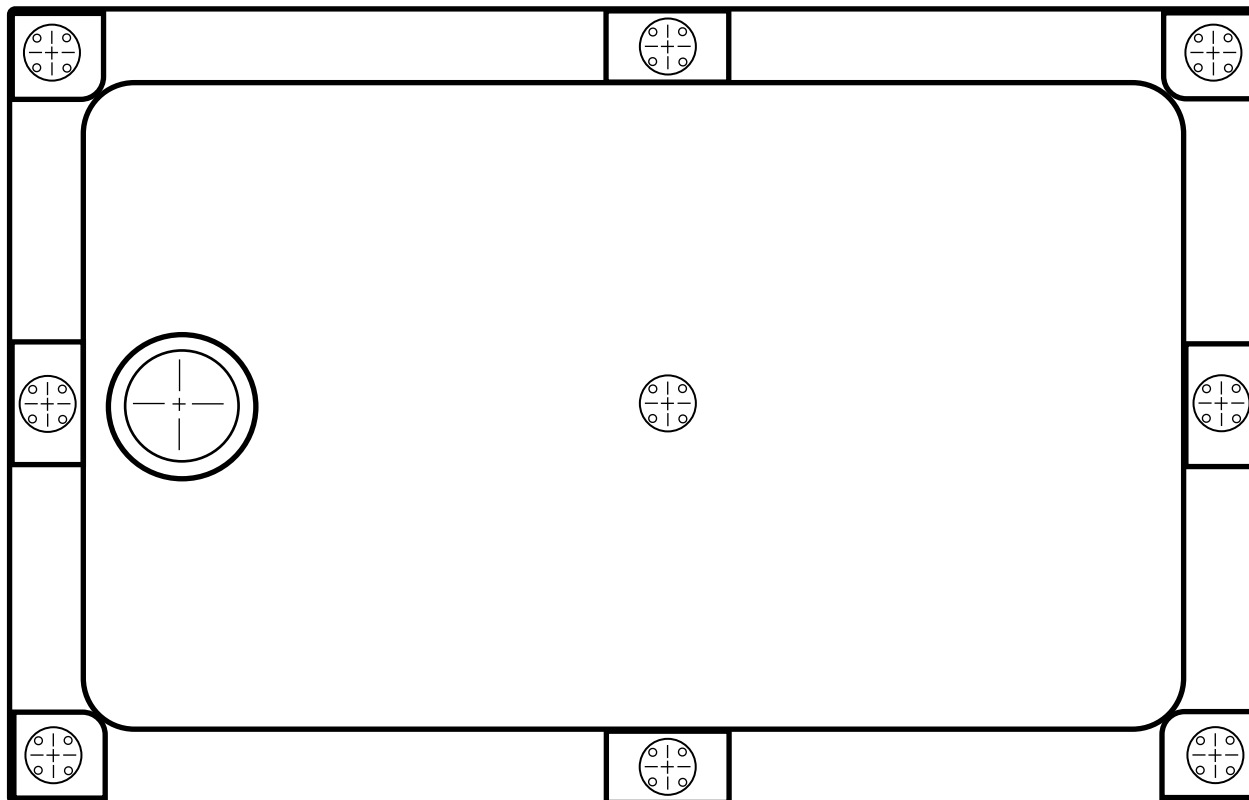


1. *Размеры и информация для справок.

Согласовано: _____

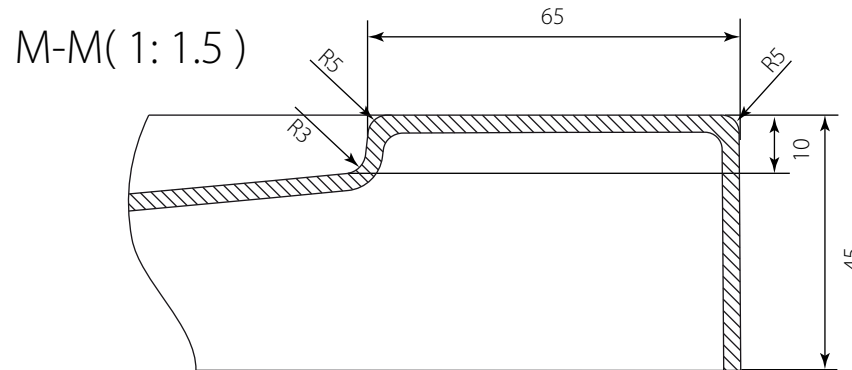
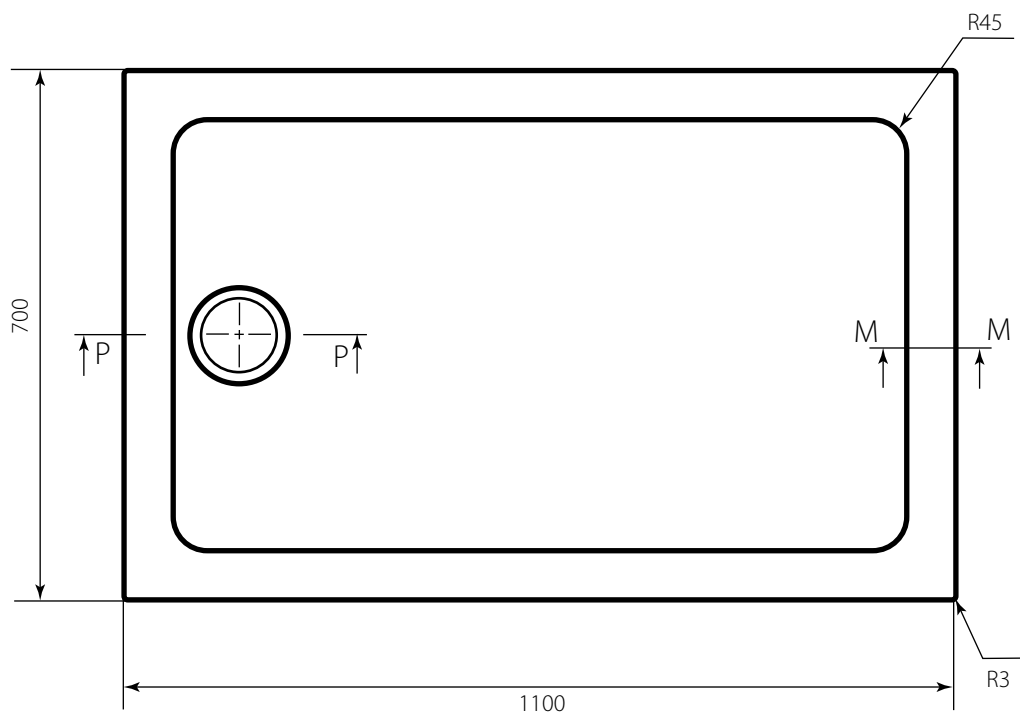
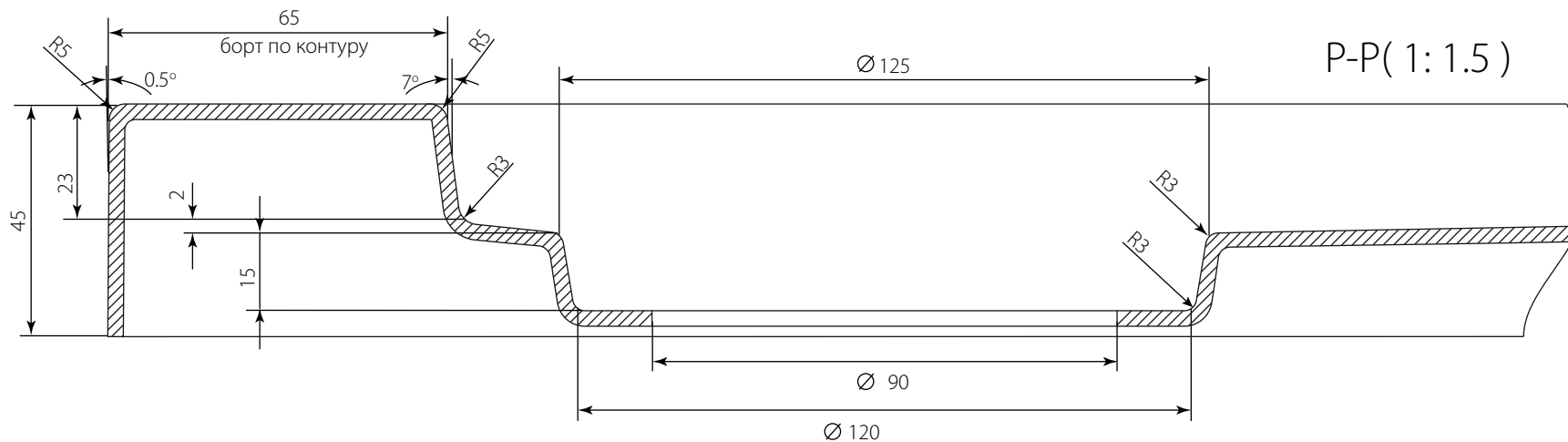
					Slim 110 x 70			
Изм.	Лист	№ докум.	Подп.	Дата	Поддон 1100 x 700 квадрат (h = 45)	Лит.	Масса	Масштаб
Разраб.								
Пров.								
Т. контр.						Лист 1	Листов 5	
Н.контр.								
Утв.								



Согласовано: _____

					Slim 110 x 70		
					Сборка поддона		
Изм.	Лист	№ докум.	Подп.	Дата	Лит.	Масса	Масштаб
Разраб.							
Пров.							
Т. контр.					Лист 3	Листов 5	
Н.контр.							
Утв.							

Геометрия поддона, закладные элементы
условно не показаны

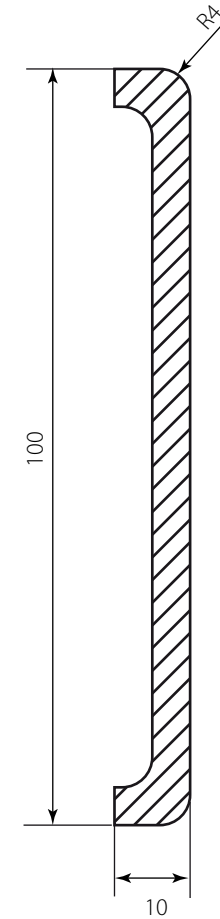
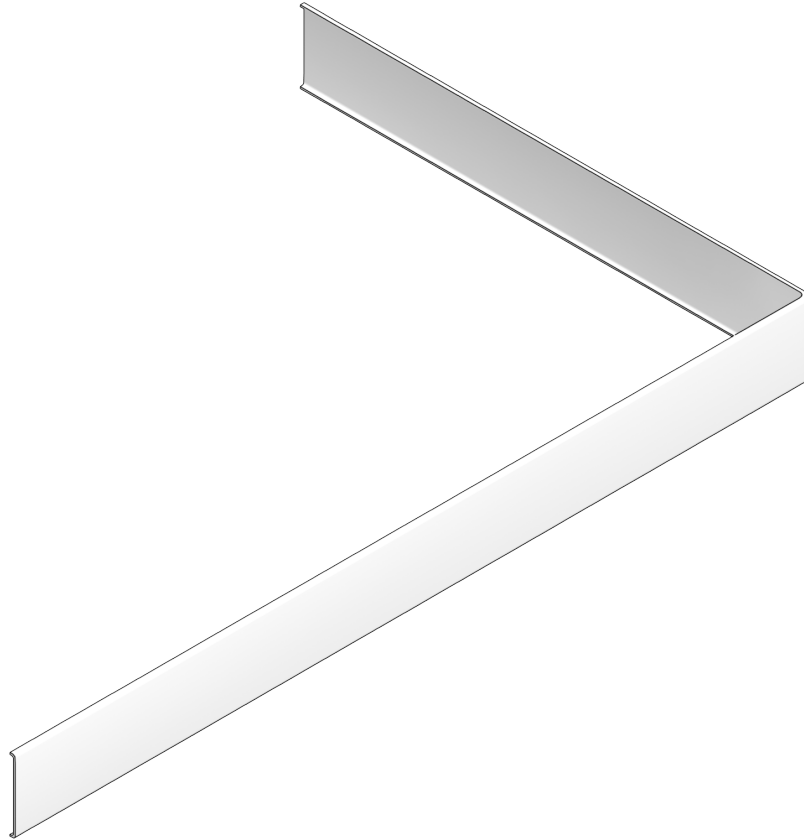


Согласовано: _____

Slim 110 x 70					Лит.	Масса	Масштаб
Изм.	Лист	№ докум.	Подп.	Дата	Геометрия поддона		
Разраб.							
Пров.							
Т. контр.					Лист 4	Листов 5	
Н.контр.							
Утв.							

Slim 110 x 70

Геометрия фронтальной панели



Согласовано: _____

					Slim 110 x 70		
Изм	Лист	№ докум.	Подп.	Дата	Геометрия панели фронтальной		
Разраб.					Лит.	Масса	Масштаб
Пров.							
Т. контр.					Лист 5	Листов 5	
Н.контр.							
Утв.							