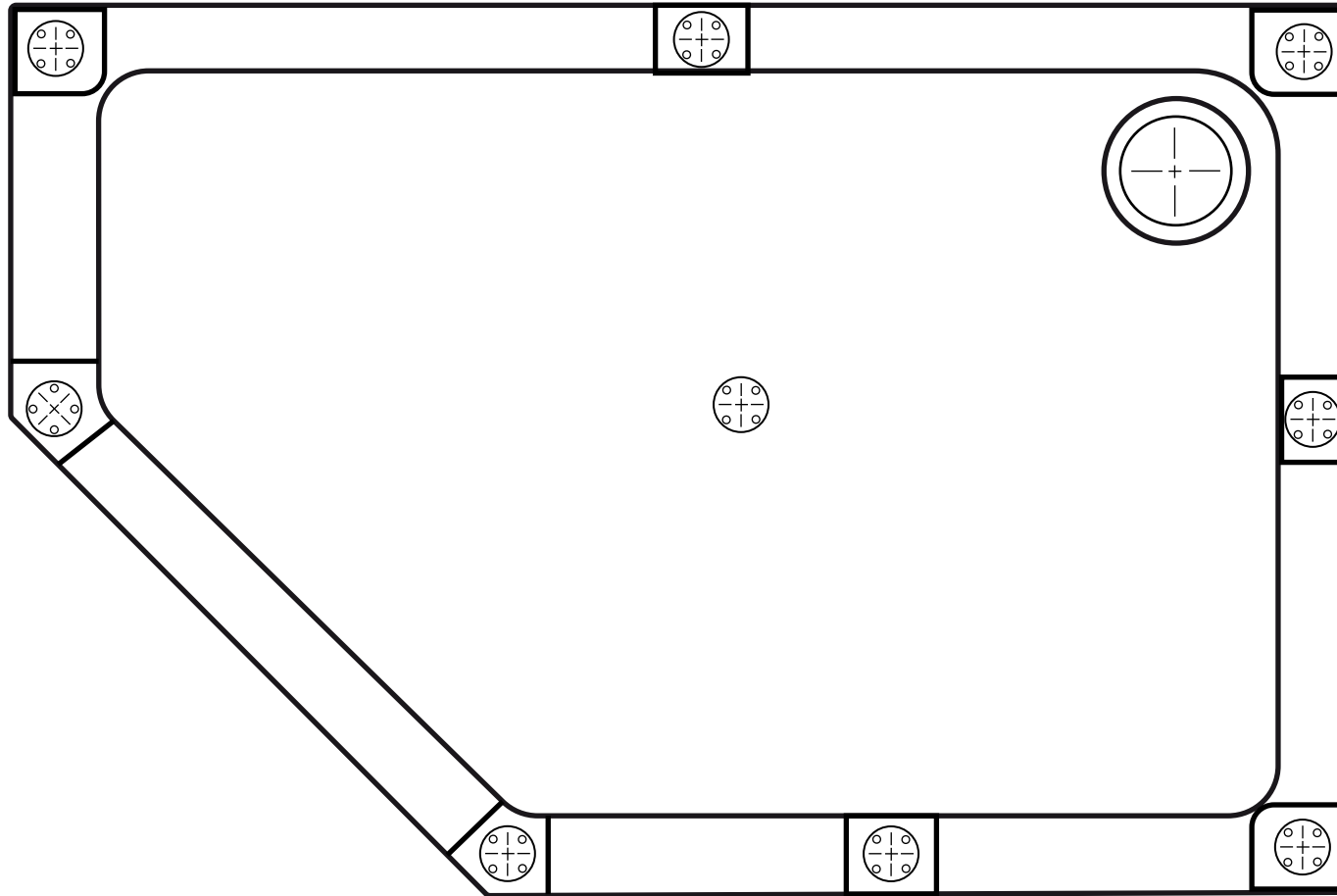


1. *Размеры и информация для справок.

Согласовано: _____

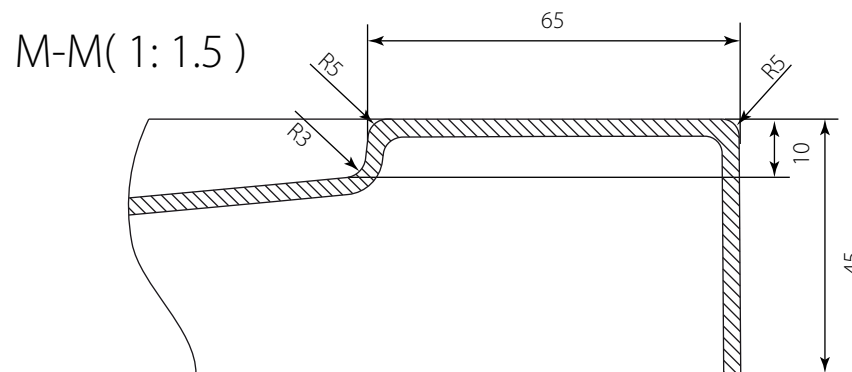
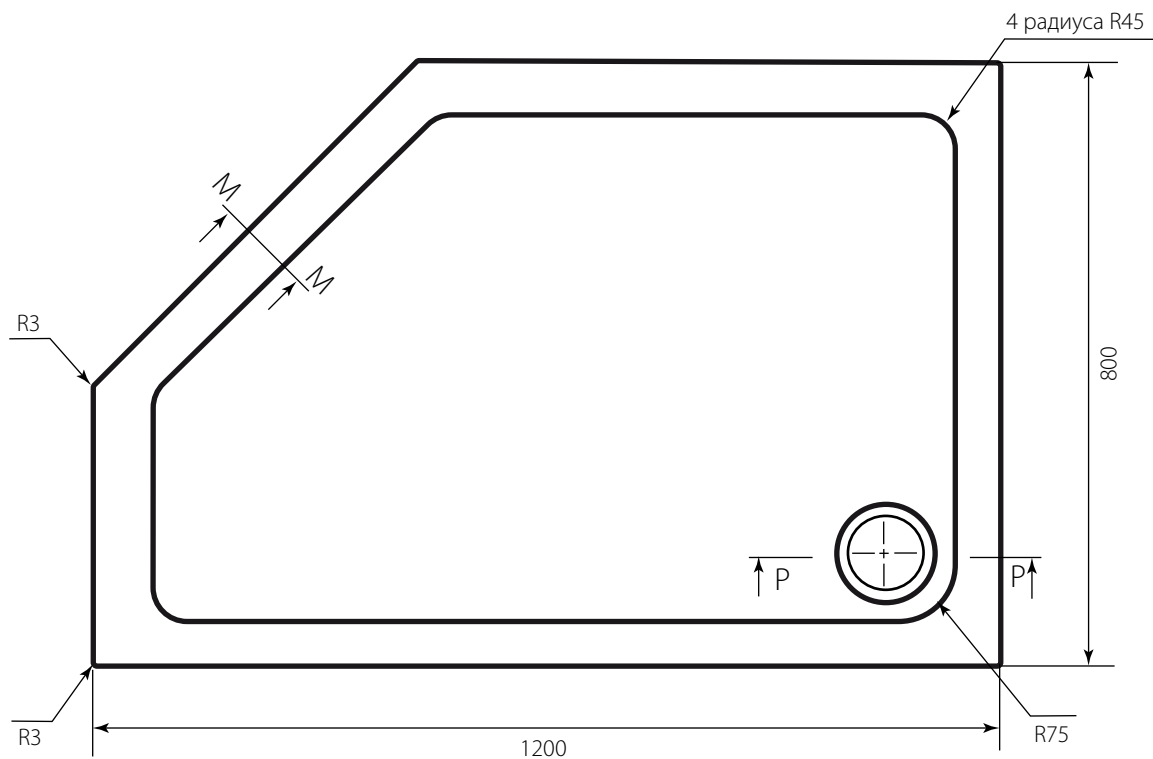
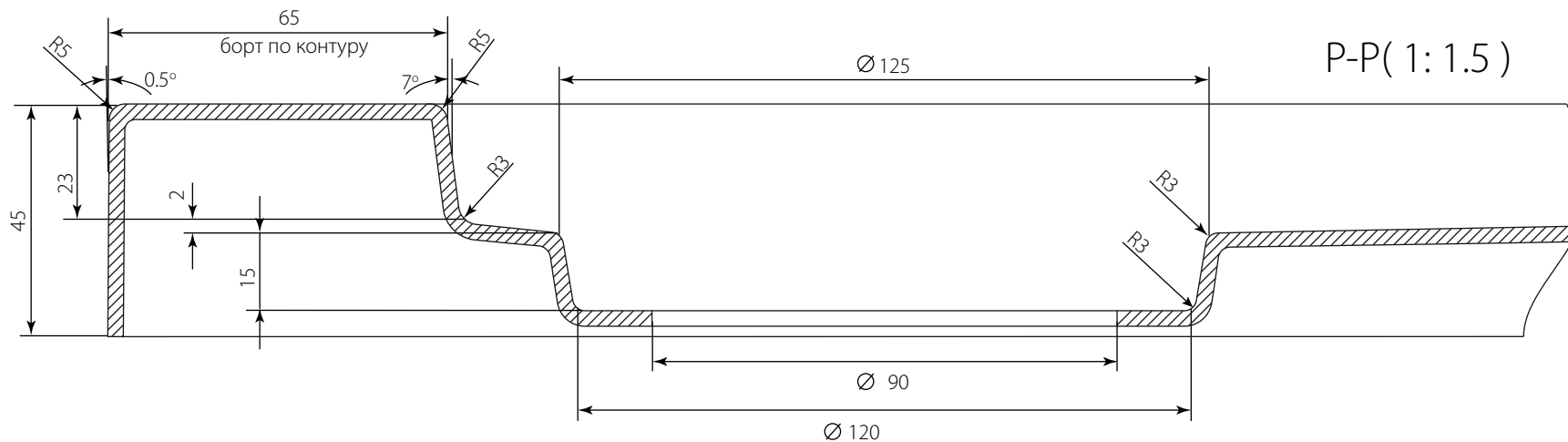
					Penta 120 x 80 L		
					Поддон 1200 x 800		
					пятиугольный		
					(h = 45)		
Изм.	Лист	№ докум.	Подп.	Дата	Лит.	Масса	Масштаб
Разраб.							
Пров.							
Т. контр.					Лист 1	Листов 5	
Н.контр.							
Утв.							



Согласовано: _____

					Penta 120 x 80 L		
					Сборка поддона		
Изм.	Лист	№ докум.	Подп.	Дата	Лит.	Масса	Масштаб
Разраб.							
Пров.							
Т. контр.					Лист 3	Листов 5	
Н.контр.							
Утв.							

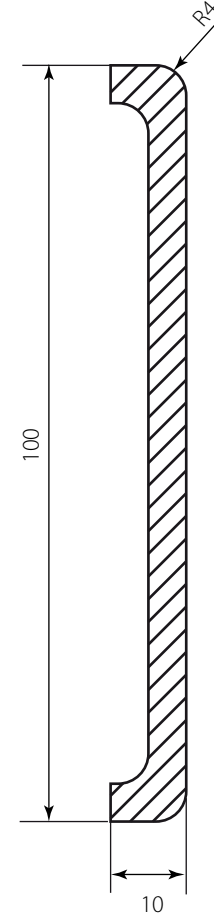
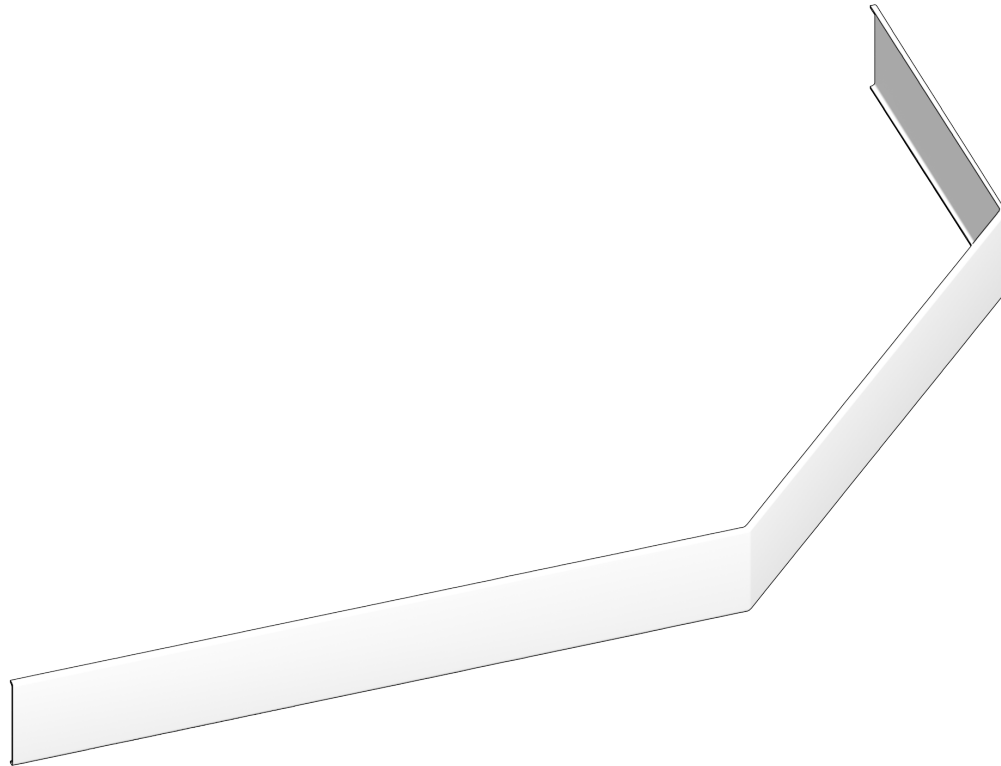
Геометрия поддона, закладные элементы
условно не показаны



Согласовано: _____

					Penta 120 x 80 L		
Изм.	Лист	№ докум.	Подп.	Дата	Геометрия поддона		
					Лит.	Масса	Масштаб
Разраб.							
Пров.							
Т. контр.					Лист 4	Листов 5	
Н.контр.							
Утв.							

Геометрия фронтальной панели



Согласовано: _____

					Penta 120 x 80 L			
Изм	Лист	№ докум.	Подп.	Дата	Геометрия панели фронтальной	Лит.	Масса	Масштаб
Разраб.								
Пров.								
Т. контр.						Лист 5	Листов 5	
Н.контр.								
Утв.								