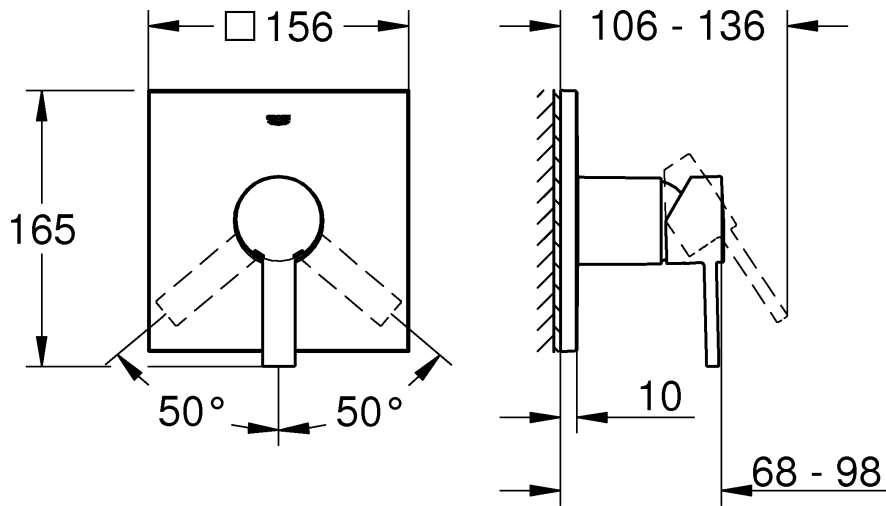
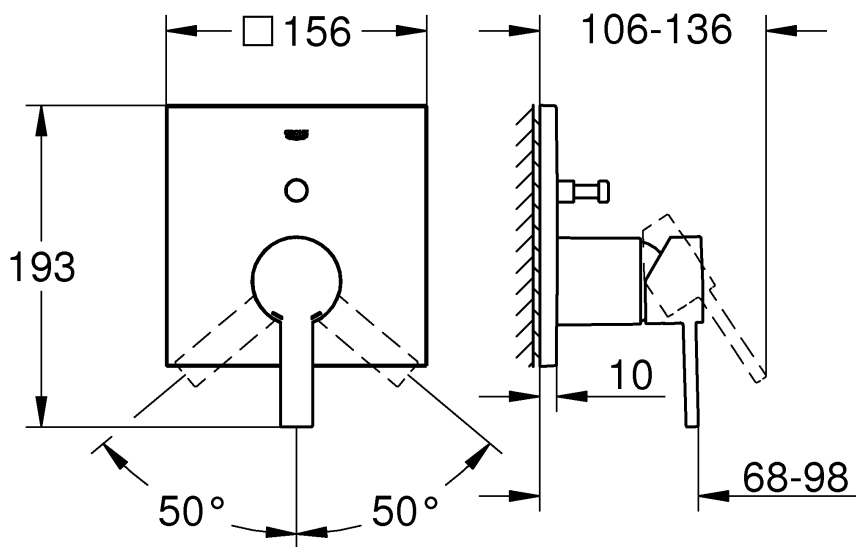




24 069



24 070



D8
GB8
F8
E8
I9
NL9
S9
DK9
N	..10
FIN	..10
PL	..10
UAE	..10
GR	..11
CZ	..11
H	..11
P	..11
TR	..12
SK	..12
SLO	..12
HR	..12
BG	..13
EST	..13
LV	..13
LT	..13
RO	..14
CN	..14
UA	..14
RUS	..14

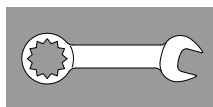
1



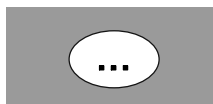
6 - 7



2 - 5



8 - 14



6



15





DIN 1988
DIN EN 806



bar

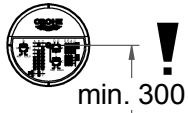
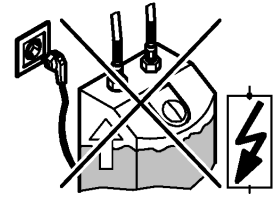
max. 10

0,5 5 1,5

°C

max. 70°

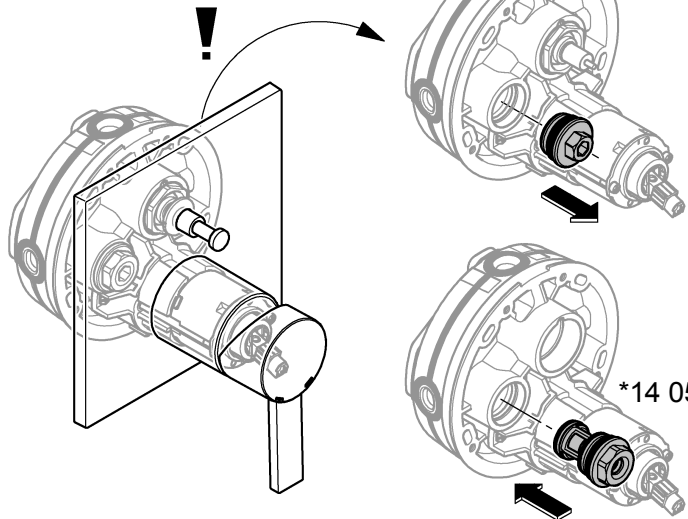
60°



*14 055

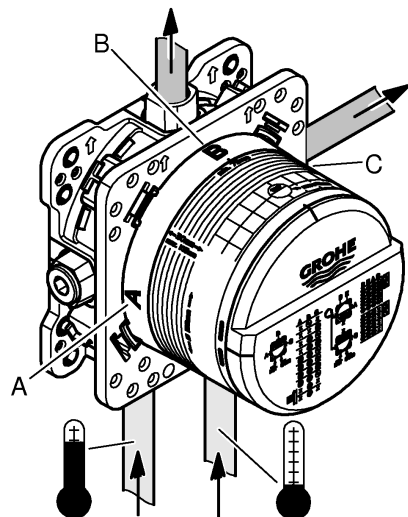


*



*14 055

	bar						l/min
	1	2	3	4	5	6	
B	15,5	22	27	31	34,5	38	
C	15,5	22	27	31	34,5	38	

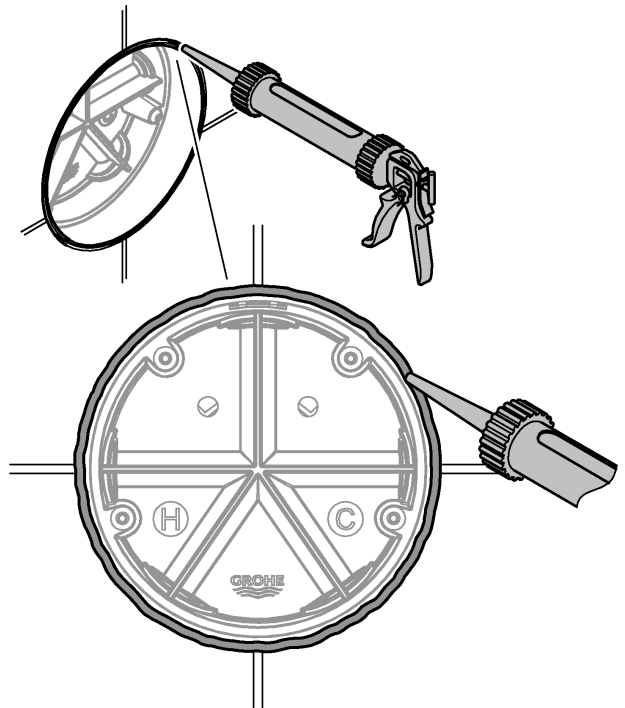




1



2



3



4





5

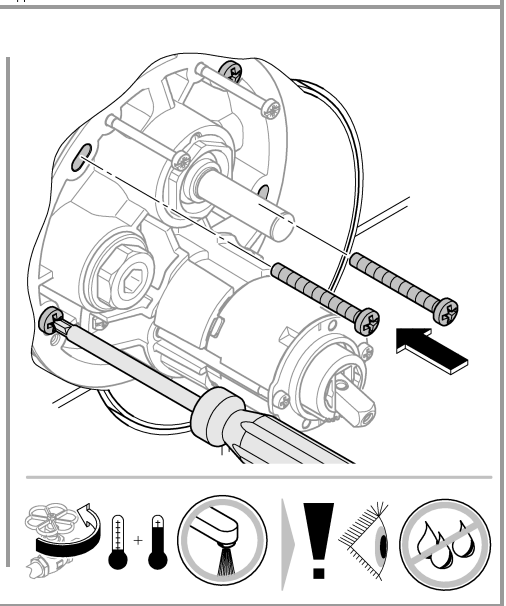
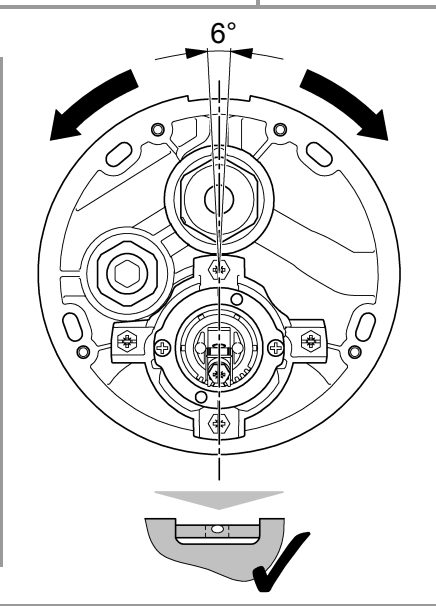
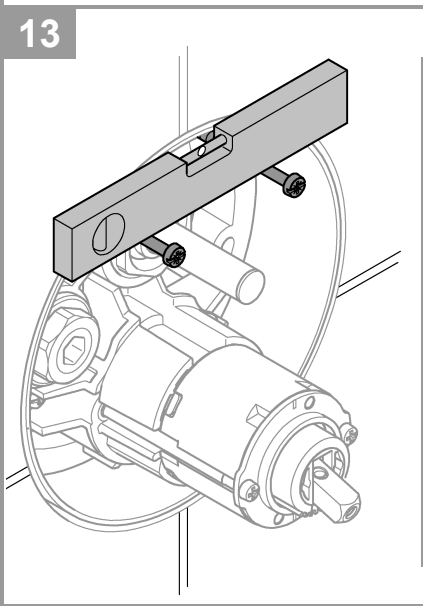
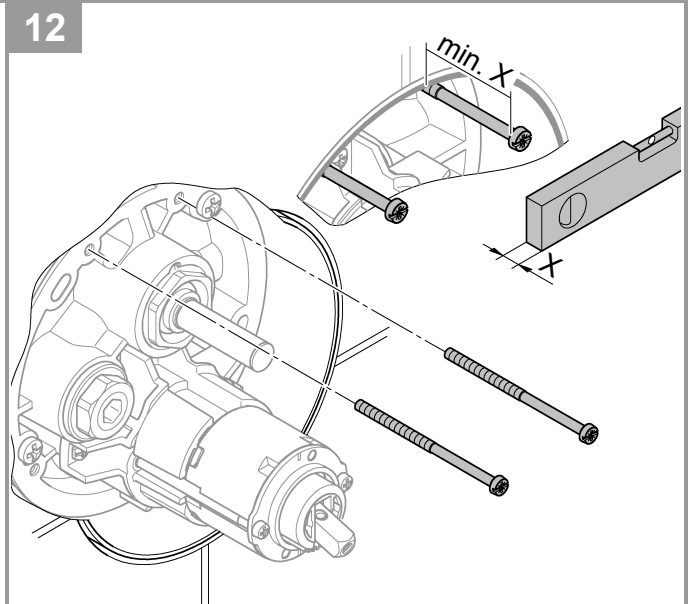
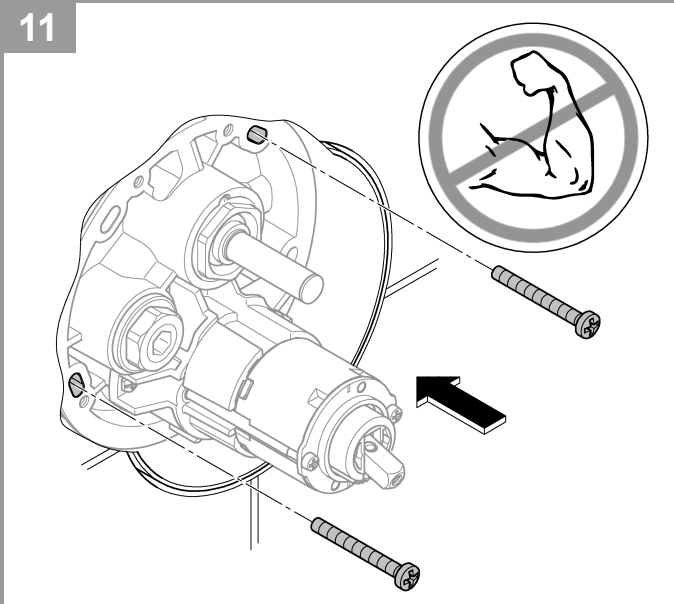
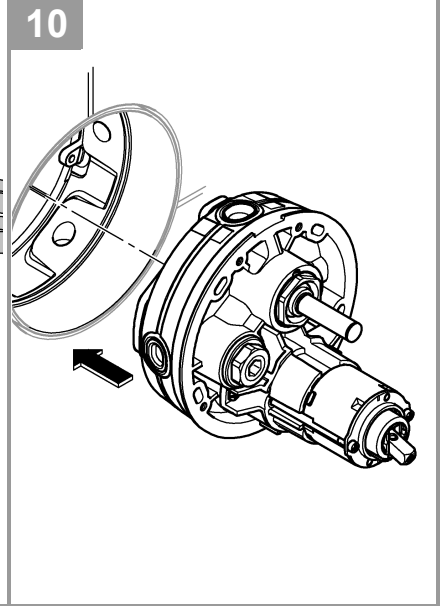


6



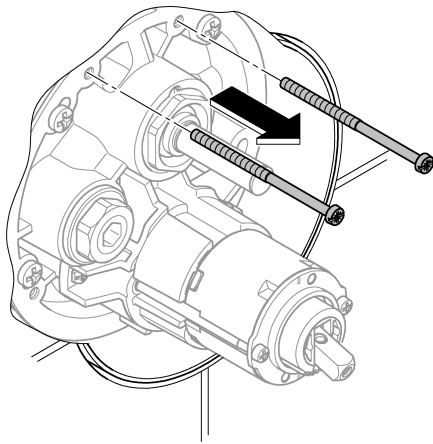
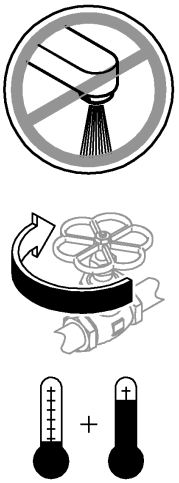
7



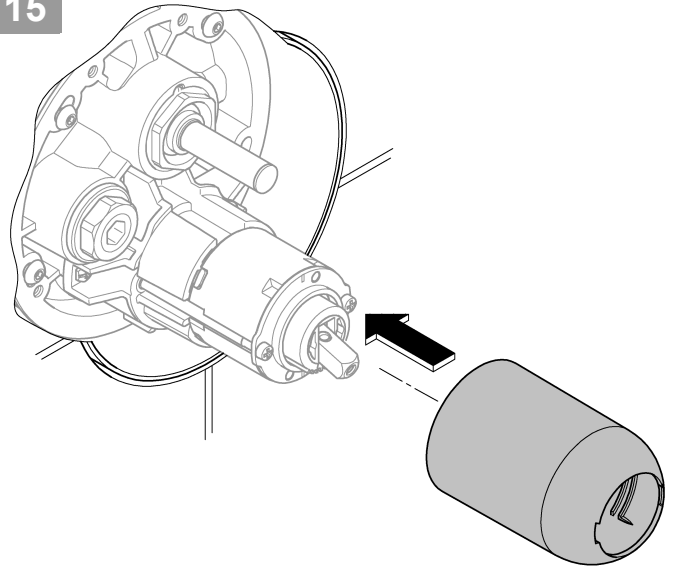




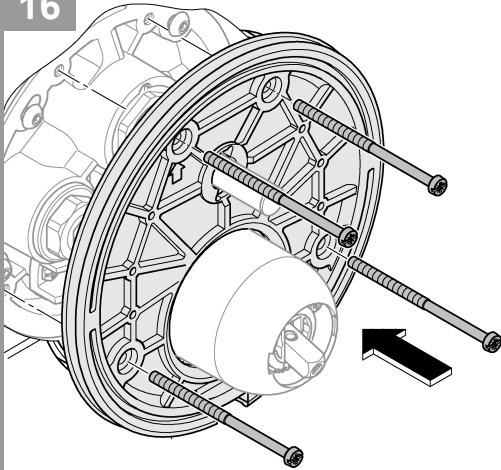
14



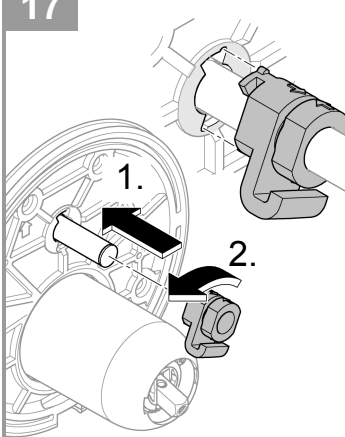
15



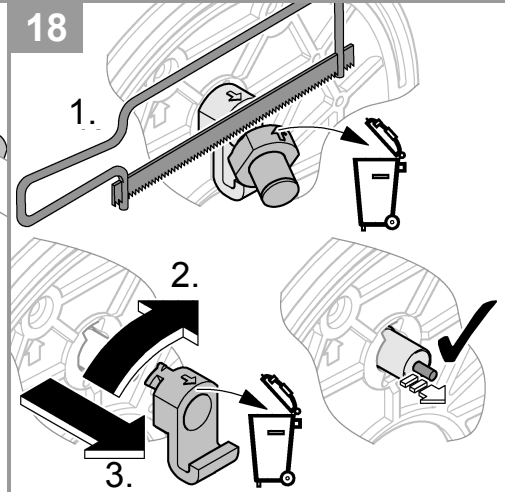
16



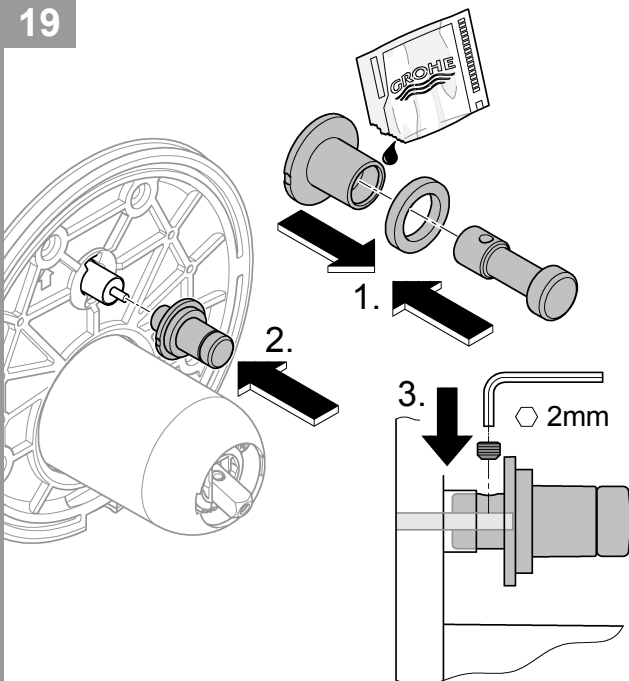
17



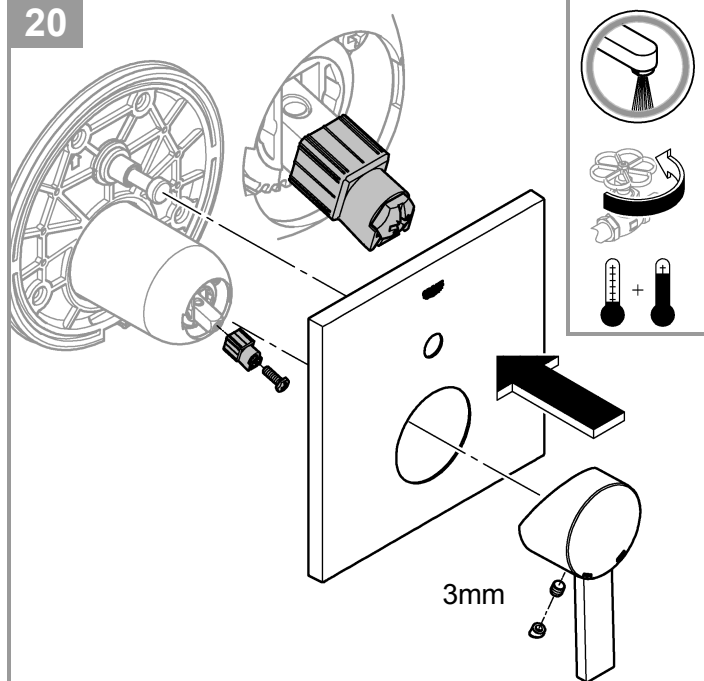
18

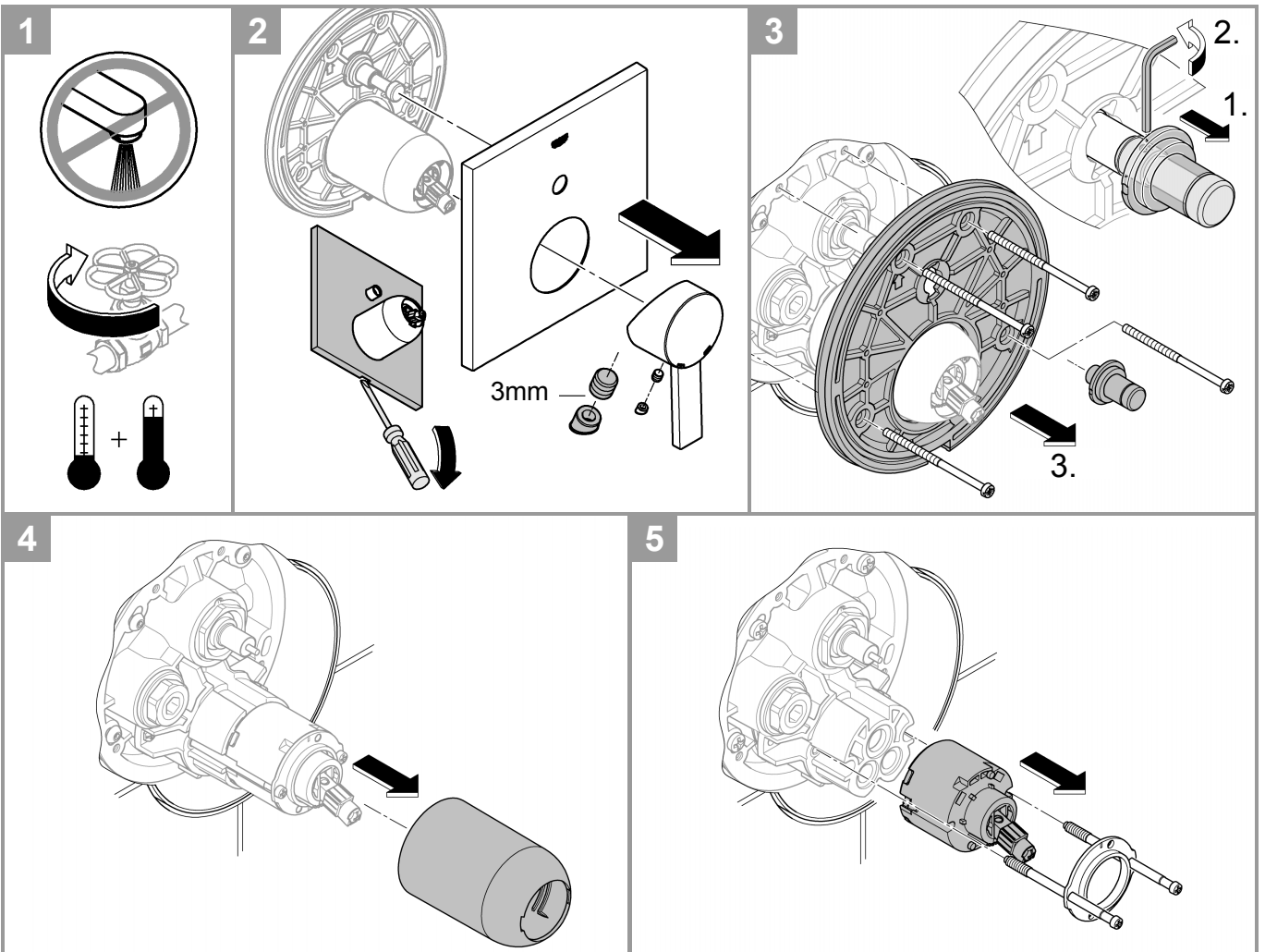
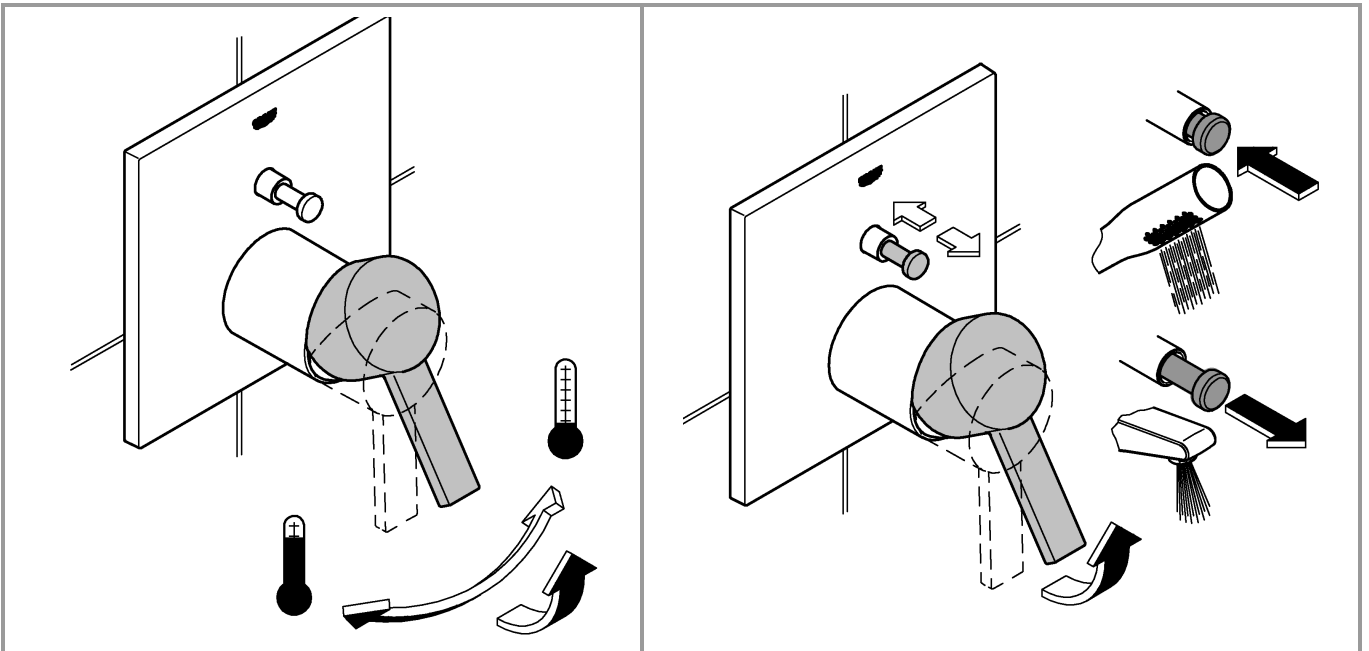


19



20





RO**Specificații tehnice**

- Presiune de curgere 0,5 bar
- Recomandat 1,5-5 bar
- Temperatură
- Admisie apă caldă max. 70 °C
- Pentru economia de energie se recomandă 60 °C

- Este posibilă dezinfecția termică

Debite fără rezistențe în aval, a se vedea pagina 1. **Acestea trebuie respectate la dimensionarea debitului de evacuare!**

Sunt disponibile următoarele accesorii speciale:

- Prelungitor 25mm (nr. catalog: 14 056)
- Prelungitor 50mm (nr. catalog: 14 057)
- Pentru combinația cu garnituri de umplere a vanelor și de preaplin se impune un echipament de siguranță autorizat conform EN 1717 (nr. catalog: 14 055)

Instalare

- Pentru curățare, se demontează dopurile, a se vedea pagina 2, fig. [4].
- Se deschide alimentarea cu apă rece și caldă și se verifică etanșeitatea racordurilor!
- Este posibilă alinierea unității funcționale la 6°.

CN**技术参数**

- 水流压力 0.5 巴
- 推荐使用 1.5 – 5 巴
- 温度
- 热水进水管 最高 70 °C
- 推荐使用（节能） 60 °C
- 可进行温控消毒

无下游阻力时的流量，参见第 1 页。测定出水口尺寸时应遵循这些规定！

可提供以下特殊配件：

- 接长节 25 毫米（产品号：14 056）
- 接长节 50 毫米（产品号：14 057）
- 通过 EN 1717 认证的安全设备，用于与浴缸龙头和溢水组件配合使用（产品号 14 055）

安装

- 为便于冲洗，卸下橡皮塞 (Y)，参见第 2 页中的图 [4].
- 打开冷热水进水管，检查连接是否存在渗漏情况！
- 可按 6° 角度对齐功能件。

UA**Технічні характеристики**

- Гідравлічний тиск 0,5 бар
- Рекомендовано 1,5–5 бар
- Температура
- Температура гарячої води на вході макс. 70 °C
- Для заощадження енергії рекомендовано 60 °C
- Можлива термічна дезінфекція

Витрати води без пристроїв, установлених на виході, див. с. 1. **Їх необхідно брати до уваги для розрахунків зливу!**

Пропонуються нижчезазначені спеціальні приладдя.

- Подовження 25 мм (артикул № 14 056).
- Подовження 50 мм (артикул № 14 057).
- Для комбінації з арматурою для заповнення ванни та переливання згідно з EN 1717 необхідний запобіжний пристрій, що має допуск (артикул № 14 055).

Встановлення

- Для промивання видалити пробки, див. с. 2, рис. 4.
- Перевірте щільність трубопроводів для гарячої та холодної води!
- Функціональний блок можна вирівняти, повертаючи на 6°.

RUS**Технические данные**

- Динамическое давление 0,5 бар
- Рекомендовано 1,5–5 бар
- Температура
- Вход горячей воды макс. 70 °C
- Рекомендовано для экономии энергии 60 °C
- Возможна термическая дезинфекция

Расход без подключенных сопротивлений, см. стр. 1.

Эти данные необходимо учитывать при определении параметров слива!

Предлагаются нижеуказанные специальные принадлежности.

- Удлинитель 25мм (артикул № 14 056).
- Удлинитель 50мм (артикул № 14 057).
- Для комбинации с арматурой для заполнения ванны и перелива согласно EN 1717 предписывается имеющее допуск предохранительное устройство (артикул № 14 055).

Установка

- Для промывки демонтировать пробки (Y), см. стр. 2, рис. 4.
- Открыть подачу холодной и горячей воды, проверить соединения на герметичность!
- Для выравнивания функционального узла возможен его поворот на 6°.

