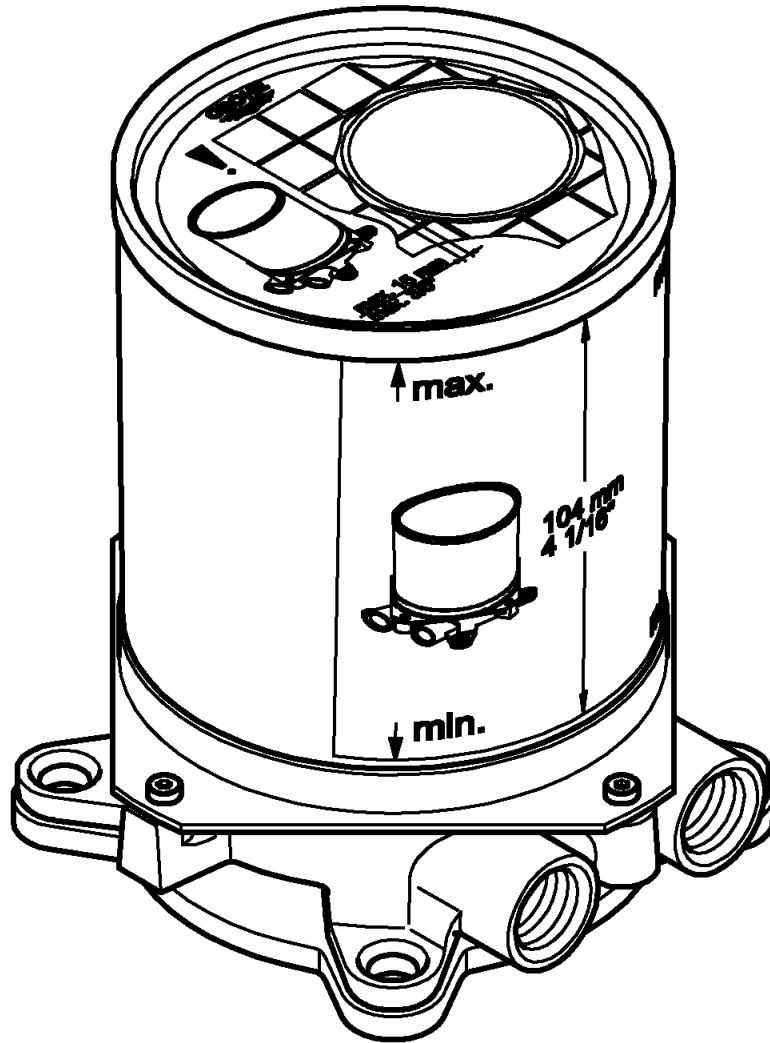
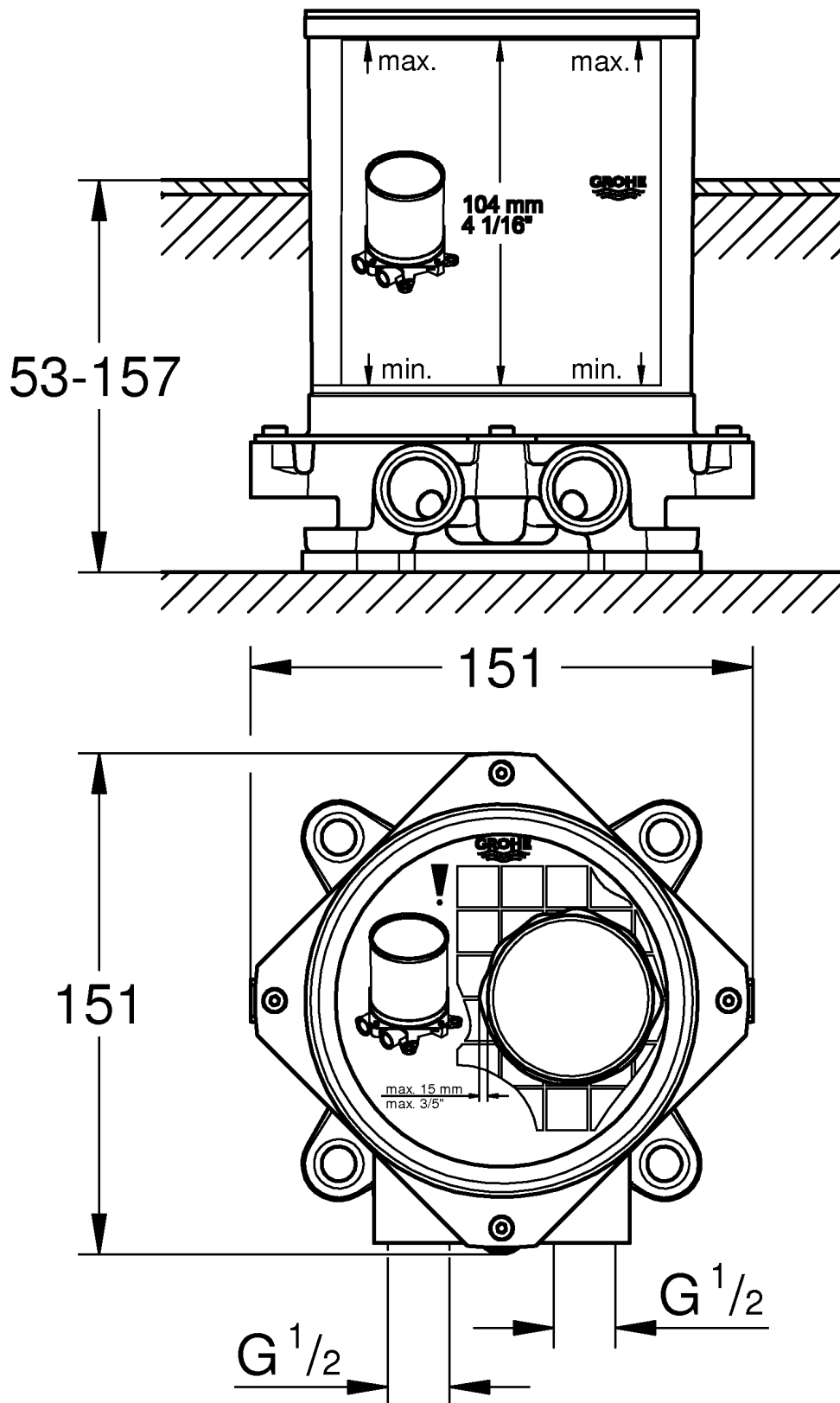




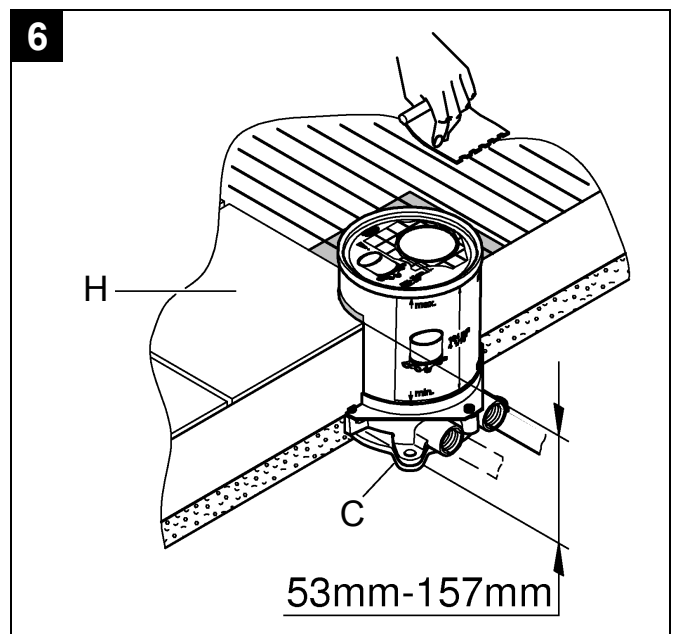
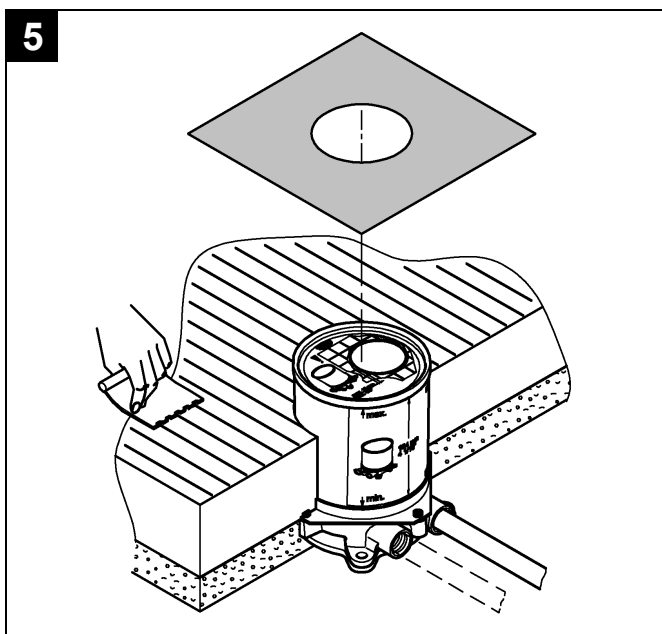
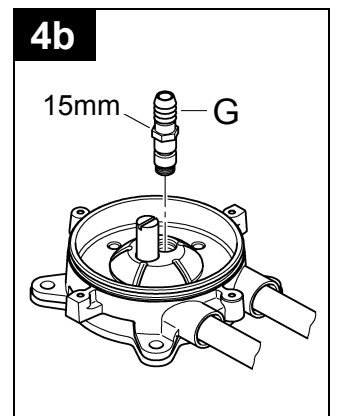
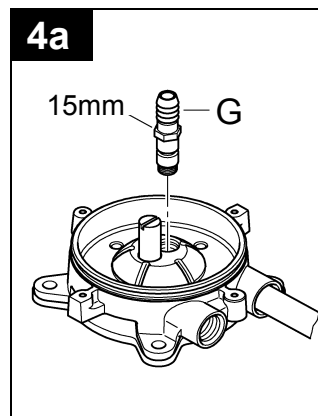
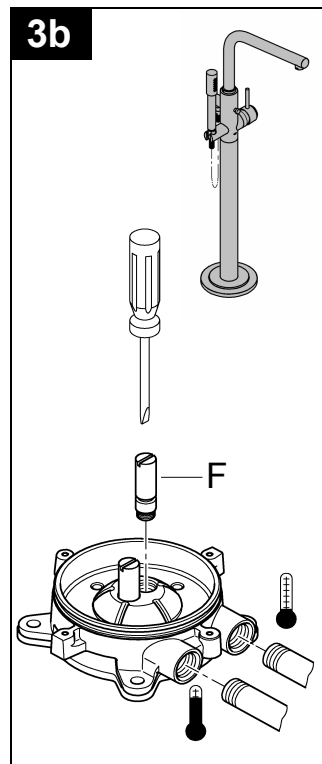
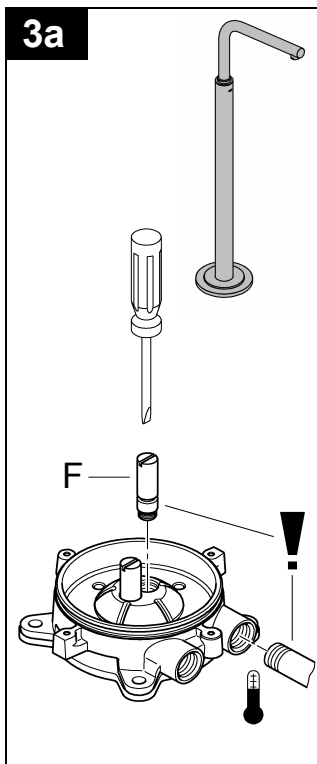
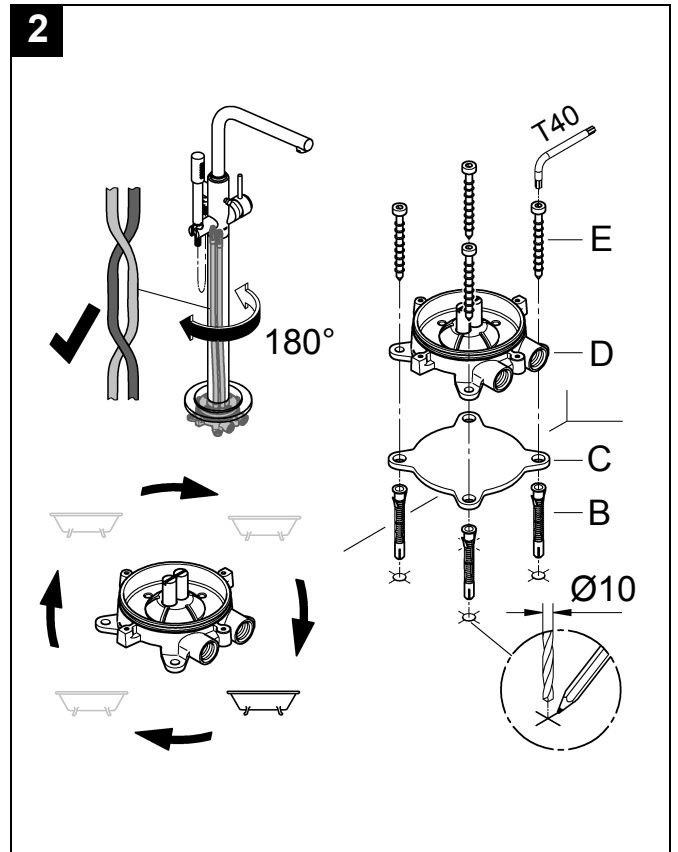
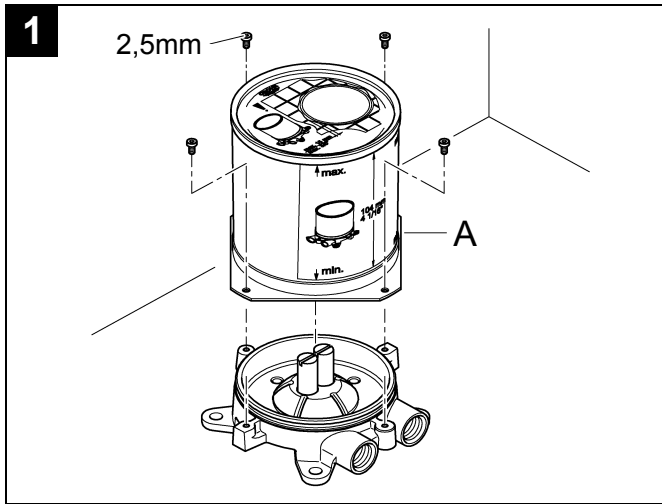
45 984



D1	NL3	PL6	P8	BG ...11	CN ...13
GB1	S4	UAE6	TR9	EST ...11	RUS ...14
F2	DK4	GR7	SK9	LV ...12	
E2	N5	CZ7	SLO ...10	LT ...12	
I3	FIN5	H8	HR ...10	RO ...13	



Bitte diese Anleitung an den Benutzer der Armatur weitergeben!
 Please pass these instructions on to the end user of the fitting.
 S.v.p remettre cette instruction à l'utilisateur de la robinetterie!



RUS

Область применения

Эксплуатация возможна с: накопителями, работающими под давлением; проточными водонагревателями с термическим и гидравлическим управлением. Эксплуатация с безнапорными накопителями (открытые водонагреватели) **не** предусмотрена!

Скрытый корпус смесителя дополнительно пригоден для:

- подсоединения к отводу предварительно смешанной воды

Технические данные

- Давление воды мин. 0,5 бар / рекомендуется 1 - 5 бар
- Рабочее давление макс. 10 бар
- Испытательное давление 16 бар

При давлении в водопроводе более 5 бар рекомендуется установить редуктор давления. Необходимо избегать больших перепадов давлений в подсоединениях холодной и горячей воды!

- Температура горячей воды на входе: макс. 70 °C
- Рекомендовано: (экономия энергии) 60 °C
- Возможна термическая дезинфекция

Установка

См. складной лист II, рис. [1] - [6].

Учитывать размеры чертежа на складном листе I.

1. Отвинтить монтажный шаблон (A) шестигранным ключом на 2,5мм, см. рис. [1].
2. Просверлить отверстия диаметром 10мм для дюбелей (B), установить пластину (C) и скрытый корпус смесителя (D), см. рис. [2].

3. Установить дюбели (B), затянуть до отказа винты (E) приложенным ключом и подсоединить трубопроводы к скрытому корпусу смесителя, см. рис. [2] и [3a] или [3b].

Важно, см. рис. [3a]!

Подключение горячей воды может быть справа (синяя маркировка на корпусе) **или слева** (красная маркировка на корпусе).

Важно, см. рис. [3b]!

Подключение холодной воды должно производиться справа (синяя маркировка на корпусе), **а подключение горячей воды - слева** (красная маркировка на корпусе).

Открыть подачу холодной и горячей воды, проверить соединения на герметичность.

Перед установкой и после установки тщательно промыть систему трубопроводов (соблюдать EN 806), см. рис. [3a] или [3b] и [4a] или [4b].

1. Закрыть подачу воды.
2. Вывинтить резьбовую пробку (F) на стороне подсоединенного трубопровода, см. рис. [3a] или [3b].
3. Ввернуть промывочную пробку (G), см. рис. [4a] или [4b].
4. Открыть подачу воды и промыть трубопроводы.
5. Закрыть подачу воды и удалить промывочную пробку (G).
6. Ввинтить резьбовую пробку (F).
7. Установить монтажный шаблон (A), см. рис. [1].

Монтажная глубина от нижней кромки пластины (C) до поверхности пола (H) должна составлять 53мм-157мм, см. рис. [5] и [6].

Указание: Монтажный шаблон **не** укорачивать до завершения монтажа.

RUS

Предварительный монтаж

Комплект поставки	45 984						
скрытый смеситель	X						
Техническое руководство	X						
Вес нетто, кг	2,1						

Дата изготовления: см. маркировку на изделии
Срок эксплуатации согласно гарантийному талону.
Изделие сертифицировано.
Grohe AG, Германия

Pure Freude an Wasser

GROHE
WAVES

D
☎ +49 571 3989 333
impressum@grohe.de

A
☎ +43 1 68060
info-at@grohe.com

AUS
Argent Sydney
☎ +(02) 8394 5800
Argent Melbourne
☎ +(03) 9682 1231

B
☎ +32 16 230660
info.be@grohe.com

BG
☎ +359 2 9719959
grohe-bulgaria@grohe.com

CAU
☎ +99 412 497 09 74
info-az@grohe.com

CDN
☎ +1 888 6447643
info@grohe.ca

CH
☎ +41 448777300
info@grohe.ch

CN
☎ +86 21 63758878

CY
☎ +357 22 465200
info@grome.com

CZ
☎ +420 277 004 190
grohe-cz@grohe.com

DK
☎ +45 44 656800
grohe@grohe.dk

E
☎ +34 93 3368850
grohe@grohe.es

EST
☎ +372 6616354
grohe@grohe.ee

F
☎ +33 1 49972900
marketing-fr@grohe.com

FIN
☎ +358 10 8201100
teknocalor@teknocalor.fi

GB
☎ +44 871 200 3414
info-uk@grohe.com

GR
☎ +30 210 2712908
nsapountzis@ath.forthnet.gr

H
☎ +36 1 2388045
info-hu@grohe.com

HK
☎ +852 2969 7067
info@grohe.hk

I
☎ +39 2 959401
info-it@grohe.com

IND
☎ +91 124 4933000
customercare.in@grohe.com

IS
☎ +354 515 4000
jonst@byko.is

J
☎ +81 3 32989730
info@grohe.co.jp

KZ
☎ +7 727 311 07 39
info-cac@grohe.com

LT
☎ +372 6616354
grohe@grohe.ee

LV
☎ +372 6616354
grohe@grohe.ee

MAL
☎ +1 800 80 6570
info-singapore@grohe.com

N
☎ +47 22 072070
grohe@grohe.no

NL
☎ +31 79 3680133
vragen-nl@grohe.com

NZ
☎ +09/373 4324

P
☎ +351 234 529620
commercial-pt@grohe.com

PL
☎ +48 22 5432640
biuro@grohe.com.pl

RI
☎ +62 21 2358 4751
info-singapore@grohe.com

RO
☎ +40 21 2125050
info-ro@grohe.com

ROK
☎ +82 2 559 0790
info-singapore@grohe.com

RP
☎ +63 2 8041617

RUS
☎ +7 495 9819510
info@grohe.ru

S
☎ +46 771 141314
grohe@grohe.se

SGP
☎ +65 6 7385585
info-singapore@grohe.com

SK
☎ +420 277 004 190
grohe-cz@grohe.com

T
☎ +66 2610 3685
info-singapore@grohe.com

TR
☎ +90 216 441 23 70
GroheTurkey@grome.com

UA
☎ +38 44 5375273
info-ua@grohe.com

USA
☎ +1 800 4447643
us-customerservice@grohe.com

VN
☎ +84 8 5413 6840
info-singapore@grohe.com

AL **BiH** **HR** **KS**
ME **MK** **SLO** **SRB**
☎ +385 1 2911470
adria-hr@grohe.com

**Eastern Mediterranean,
Middle East - Africa
Area Sales Office:**
☎ +357 22 465200
info@grome.com

IR **OM** **UAE** **YEM**
☎ +971 4 3318070
grohedubai@grome.com

Far East Area Sales Office:
☎ +65 6311 3600
info@grohe.com.sg