
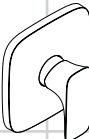














DE	Gebrauchsanleitung / Montageanleitung	2			
FR	Mode d'emploi / Instructions de montage	3			
EN	Instructions for use / assembly instructions	4			
IT	Istruzioni per l'uso / Istruzioni per Installazione	5			
ES	Modo de empleo / Instrucciones de montaje	6			
NL	Gebruiksaanwijzing / Handleiding	7			
DK	Brugsanvisning / Monteringsvejledning	8			
PT	Instruções para uso / Manual de Instalação	9			
PL	Instrukcja obsługi / Instrukcja montażu	10			
CS	Návod k použití / Montážní návod	11			
SK	Návod na použitie / Montážny návod	12			
ZH	用户手册 / 组装说明	13			
RU	Руководство пользователя / Инструкция по монтажу	14			
HU	Használati útmutató / Szerelési útmutató	15			
FI	Käyttöohje / Asennusohje	16			
SV	Bruksanvisning / Monteringsanvisning	17			
LT	Vartotojo instrukcija / Montavimo instrukcijos	18			
HR	Upute za uporabu / Uputstva za instalaciju	19			
TR	Kullanım kılavuzu / Montaj kılavuzu	20			
RO	Manual de utilizare / Instrucțiuni de montare	21			
EL	Οδηγίες χρήσης / Οδηγία συναρμολόγησης	22			
SL	Navodilo za uporabo / Navodila za montažo	23			
ET	Kasutusjuhend / Paigaldusjuhend	24			
LV	Lietošanas pamācība / Montāžas instrukcija	25			
SR	Uputstvo za upotrebu / Uputstvo za montažu	26			
NO	Bruksanvisning / Montasjeveiledning	27			
BG	Инструкция за употреба / Ръководство за монтаж	28			
SQ	Udhëzuesi i përdorimit / Udhëzime rreth montimit	29			
AR	دليل الاستخدام / تعليمات التجميع	30			
					
			Talis Classic 14165000	PuraVida 15665XXX	Metropol Classic 31365XXX
					
			Metris 31456000	Metris S 31665000	Talis E² 31666000
					
			Metris Classic 31676000	Metris 31685000	Focus E 31761000
					
			Focus S 31763000	Focus 31965000	Talis S / Talis 32675000
					
			Logis 71605000	Talis E 71765000	Talis S 72605000



Указания по технике безопасности

- △ Во время монтажа следует надеть перчатки во избежание прищемления и порезов.
- △ Изделие разрешается использовать только в гигиенических целях: для принятия ванны и личной гигиены.
- △ донного клапа. Перед установкой смесителя необходимо регулировочными кранами выровнять давление холодной и горячей воды при помощи вентилей регулирующих подачу воды в квартиру.

Указания по монтажу

- Перед монтажом следует проверить изделие на предмет повреждений при перевозке. После монтажа претензии о возмещении ущерба за повреждения при перевозке или повреждения поверхностей не принимаются.
- Трубы и арматура должны быть установлены, промыты и проверены в соответствии с действующими нормами.
- Необходимо соблюдать требования по монтажу, действующие в соответствующих странах.

Технические данные

Рабочее давление: не более. 1 МПа
 Рекомендуемое рабочее давление: 0,1 - 0,5 МПа
 Давления: 1,6 МПа
 (1 МПа = 10 bar = 147 PSI)
 Температура горячей воды: не более. 70 °С
 Рекомендуемая темп. гор. воды: 65 °С
 Термическая дезинфекция: не более. 70 °С / 4 мин

Изделие предназначено исключительно для питьевой воды!

Описание символов



Не применяйте силикон, содержащий искусственную кислоту.



Подгонка (см. стр. 33)

Регулировка ограничителя горячей воды. В сочетании с проточными нагревателями не рекомендуется использовать блокировку воды.



Размеры (см. стр. 34)



Схема потока

(см. стр. 35)

Свободное истечение при 0,3 МПа:



Эксплуатация (см. стр. 39)



Очистка

см прилагаемая брошюра



Комплект (см. стр. 36)

XXX = Цветная кодировка
 000 = хром
 090 = хром/глянцевое золото
 400 = белый/хром

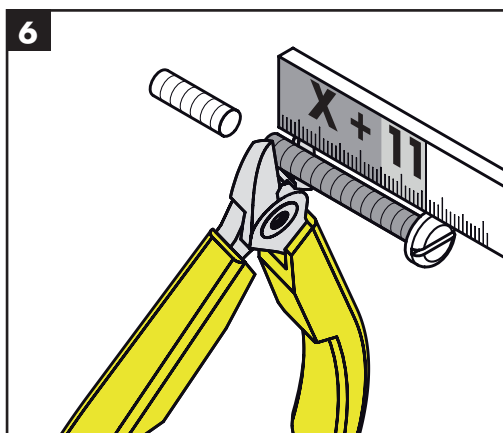
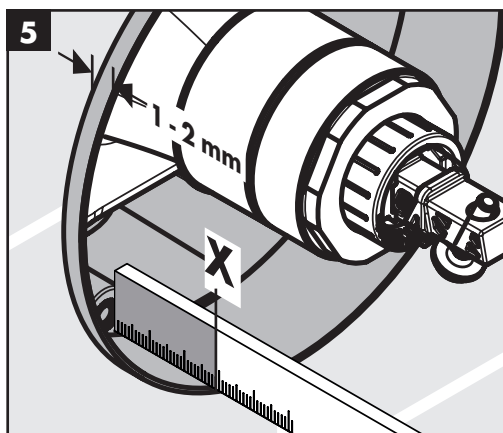
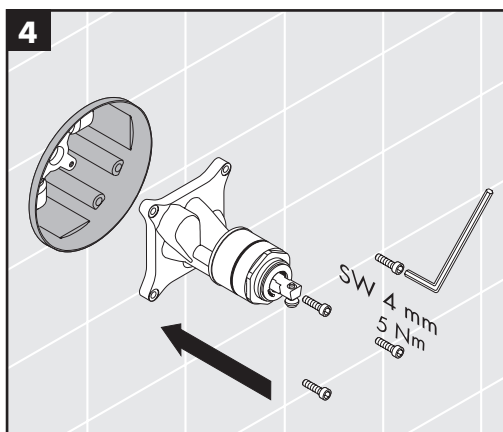
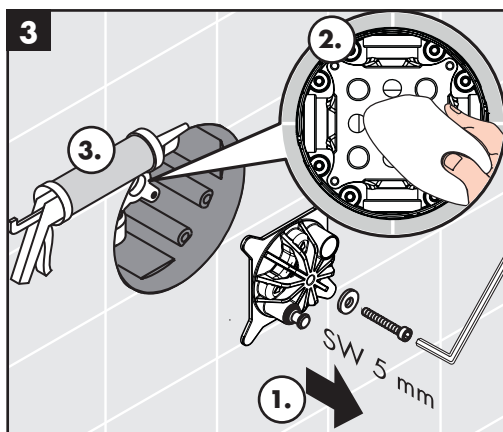
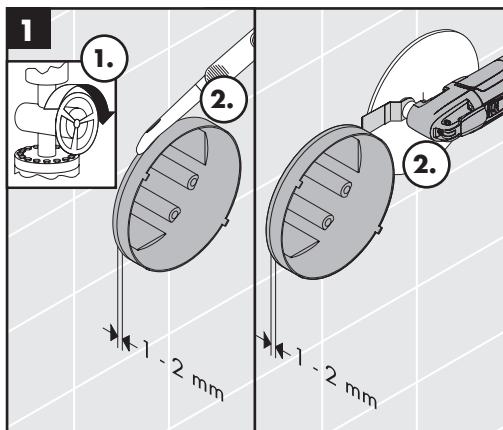
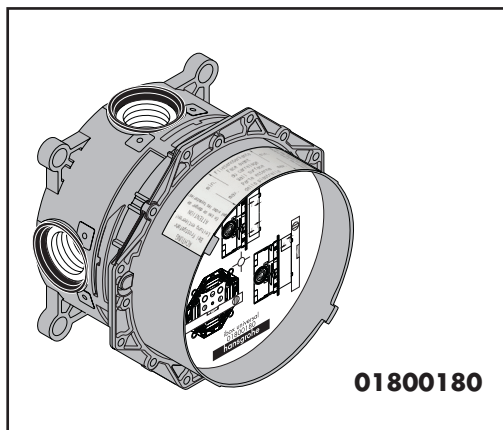


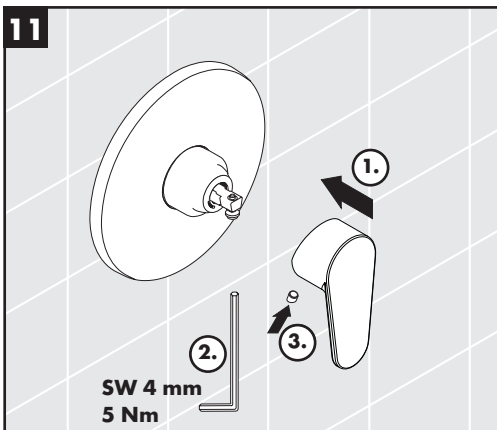
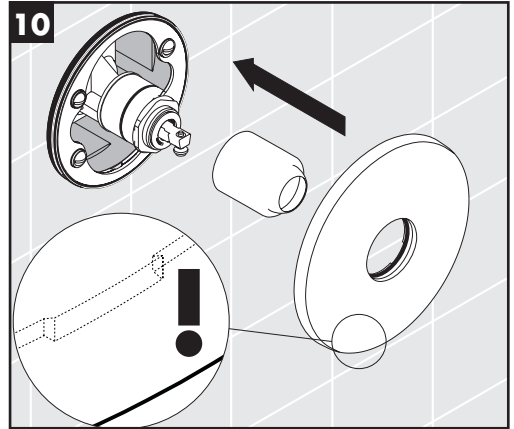
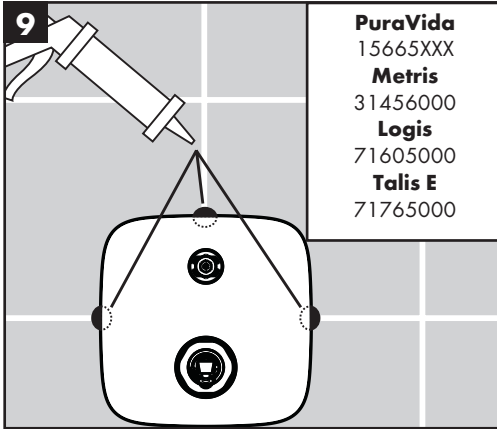
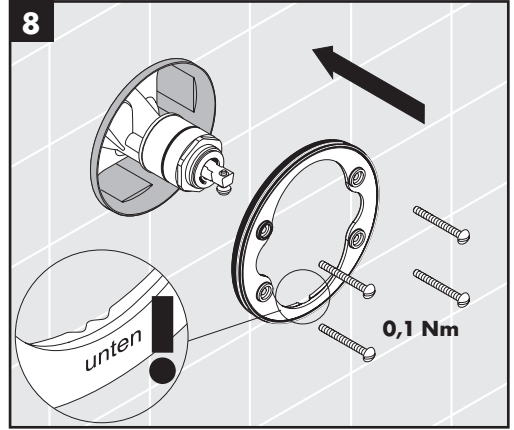
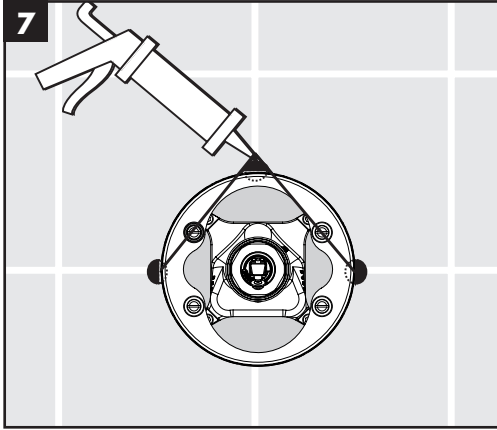
Знак технического контроля

(см. стр. 40)

Неисправность	Причина	Устранение неисправности
Арматура работает с усилием	- Картридж неисправен, засорение накипью	- Замените картридж
Арматура протекает	- Картридж неисправен	- Замените картридж
Температура горячей воды слишком низкая	- Ограничение горячей воды отрегулировано неправильно - Перекрестный поток	- Отрегулируйте ограничение горячей воды - Замените картридж









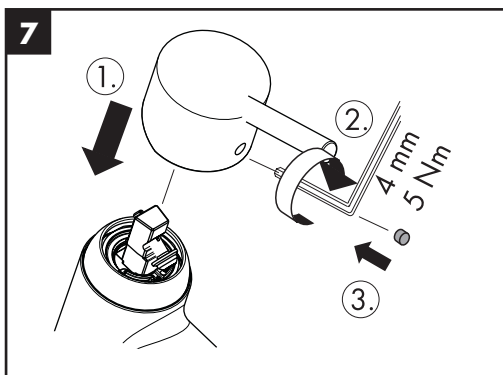
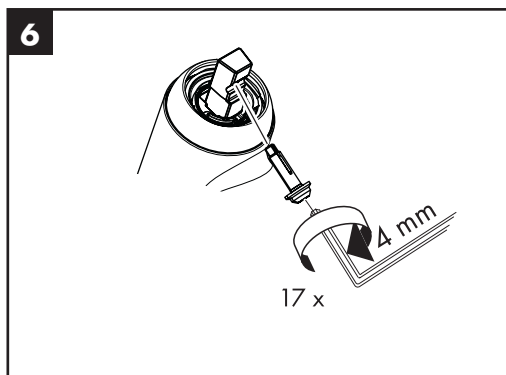
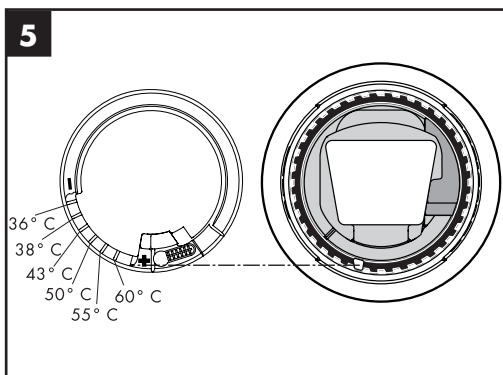
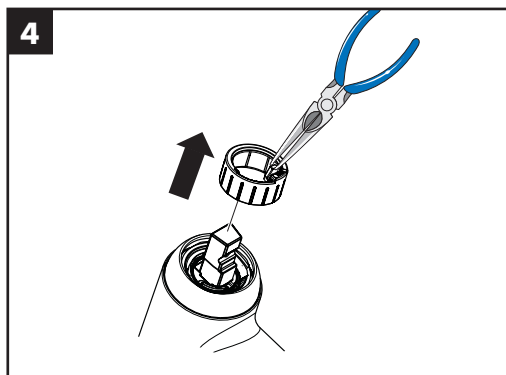
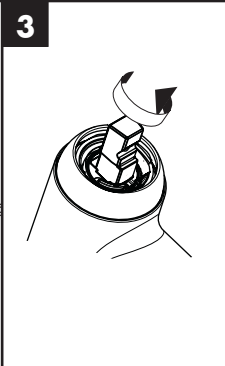
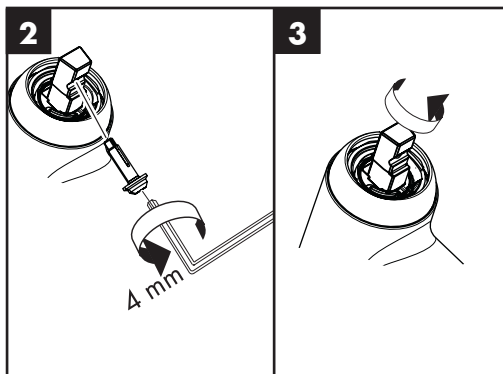
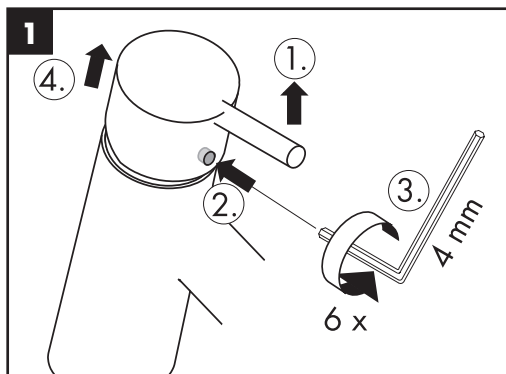
60 °C



10 °C

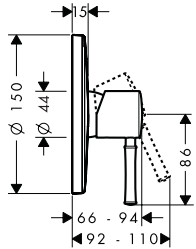


0,3 MPa
0,3 МПа
0,3 میجاباسکال

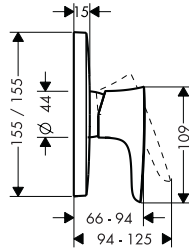


**Talis Classic**

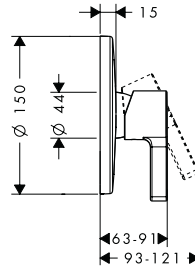
14165000

**PuraVida**

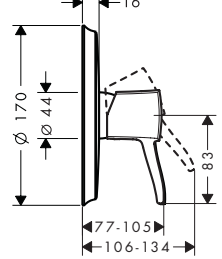
15665XXX

**Metris 5**

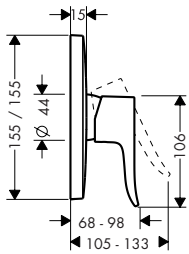
31665000

**Metropol Classic**

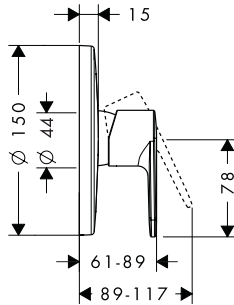
31365XXXX

**Metris**

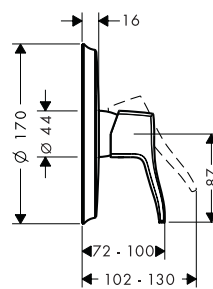
31456000

**Talis E2**

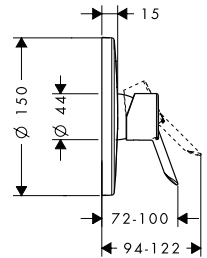
31666000

**Metris Classic**

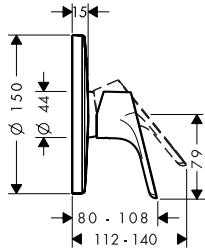
31676000

**Focus S**

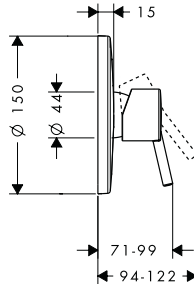
31763000

**Focus**

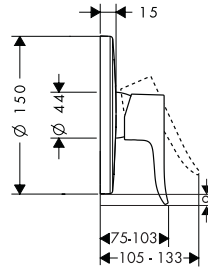
31965000

**Talis S / Talis**

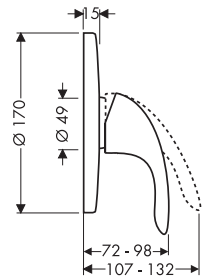
32675000

**Metris**

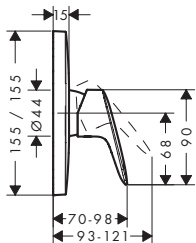
31685000

**Focus E**

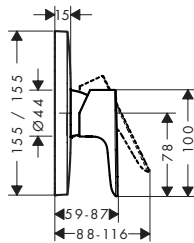
31761000

**Logis**

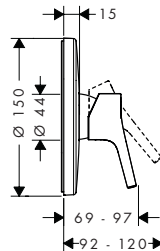
71605000

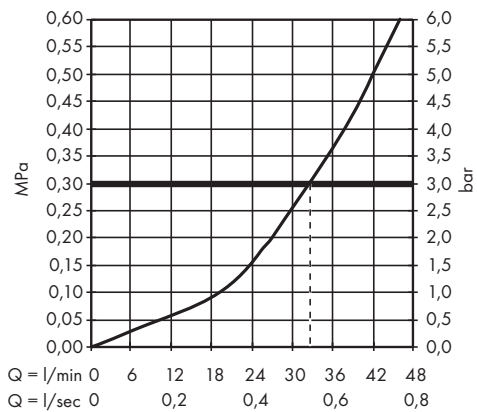
**Talis E**

71765000

**Talis S**

72605000

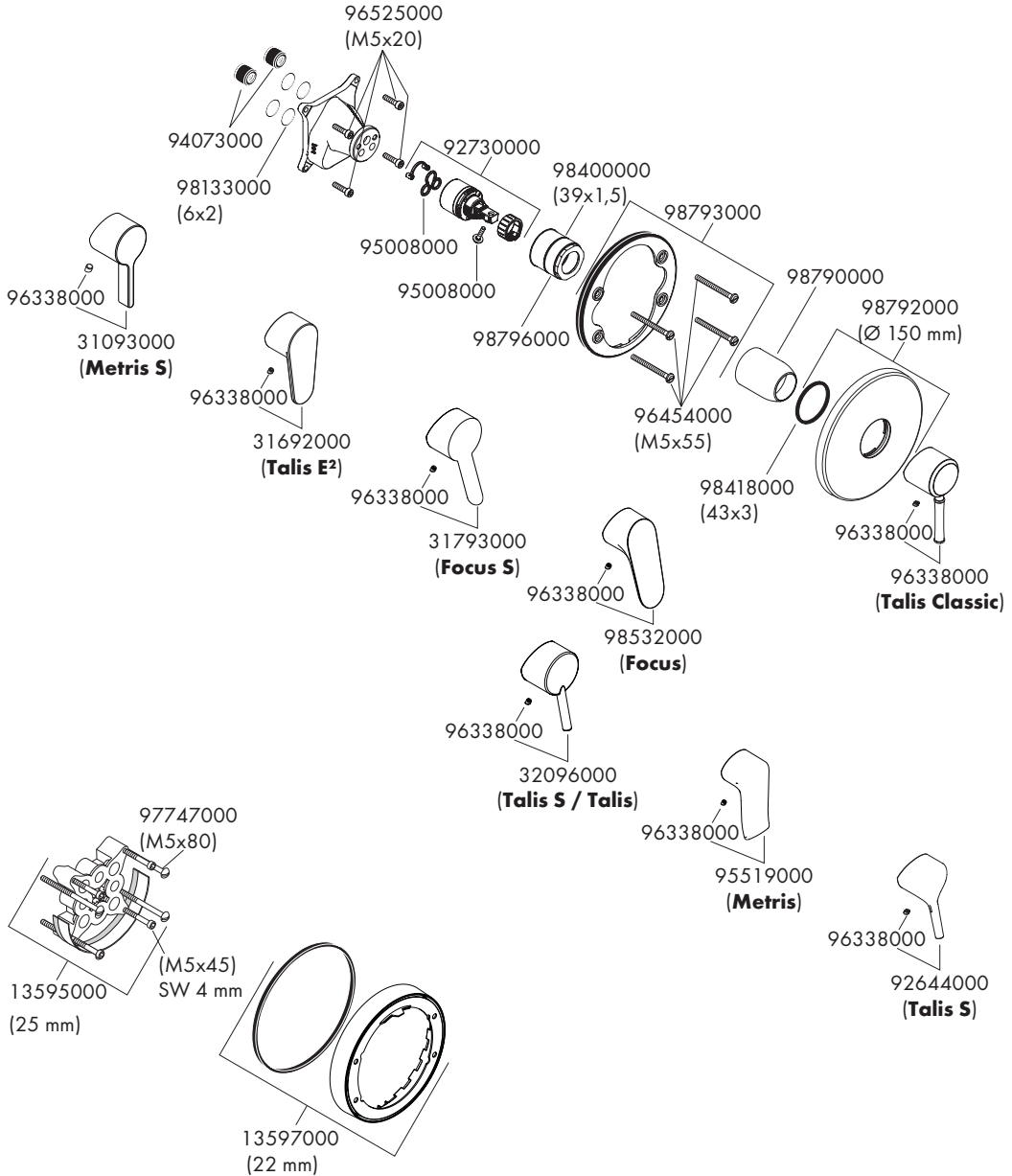






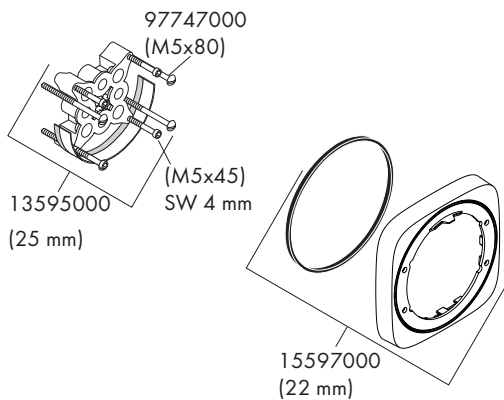
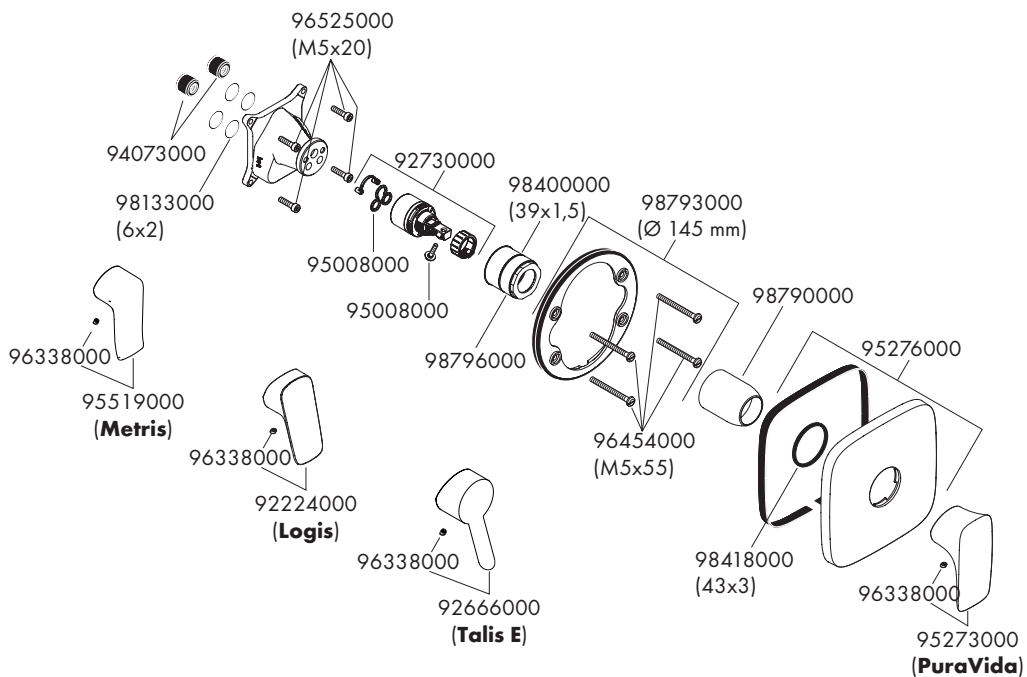
Talis Classic 14165000
Metris S 31665000
Talis E² 31666000
Focus S 31763000

Focus 31965000
Talis S / Talis 32675000
Metris 31685000
Talis S 72605000





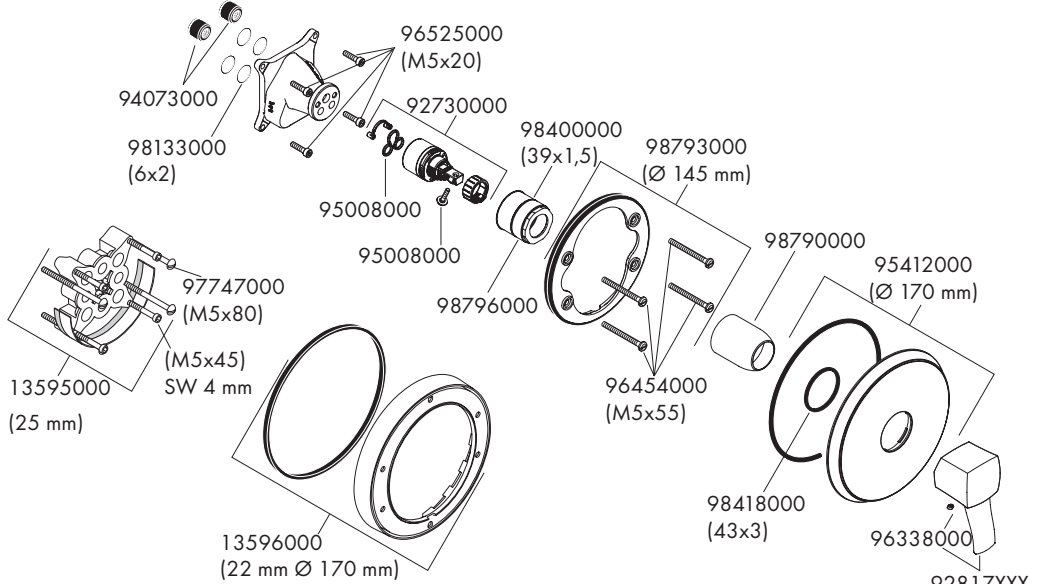
PuraVida 15665XXX
Metris 31456000
Logis 71605000
Talis E 71765000



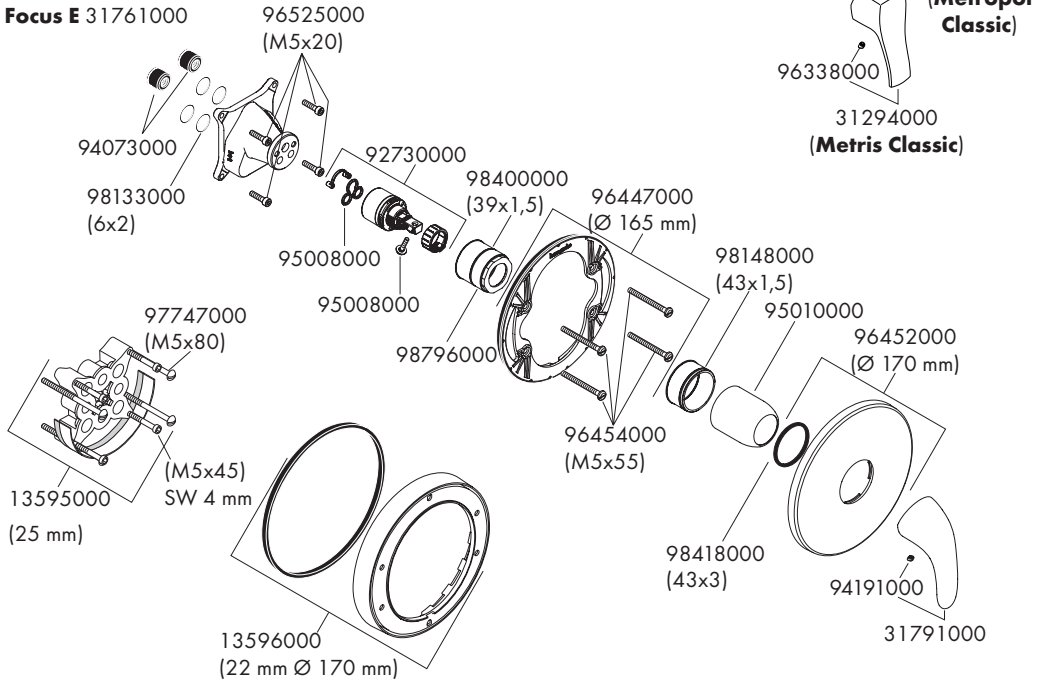


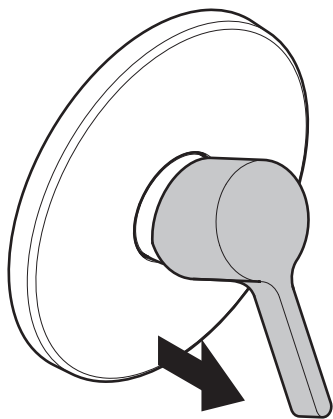
Metropol Classic 31365XXX

Metris Classic 31676000

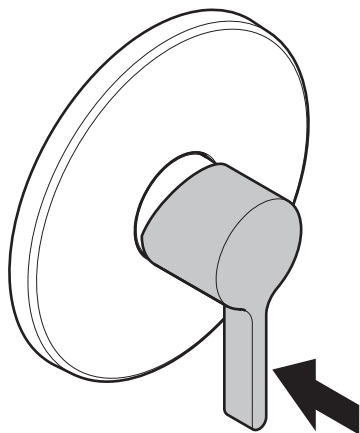


Focus E 31761000

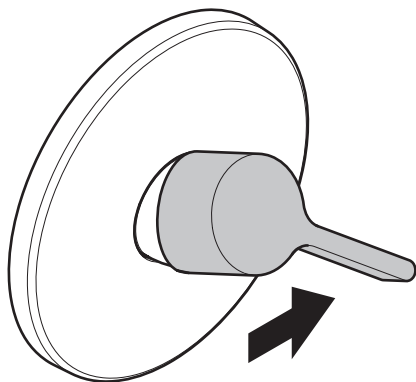




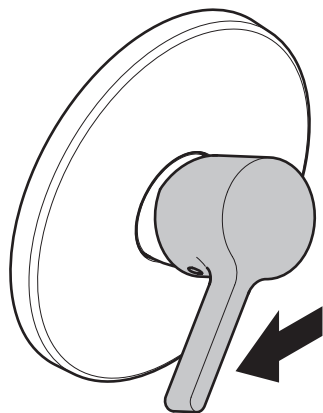
öffnen / ouvert / open / aperto / abierto / open / åbne /
abrir / otworzyć / otevřít / otvorit / 开 / открыть / nyítás /
avaaminen / öppna / atidaryti / Отваранье / açmak /
deschide / ανοικτό / odpreti / avage / atvērt /
otvoriti / åpne / отваряне / hare / فتح



schließen / fermé / close / chiudere / cerrar / sluiten /
lukke / fechar / zamknąć / zavřít / uzavriet / 关 /
закреть / bezárás / sulkeminen / stänga / uždaryti /
Zatvaranje / karatmak / închide / κλειστό /
zarpeti / sulgege / aizvērt / zatvori / lukke / затваряне /
mbylle / إغلاق



kalt / froid / cold / freddo / frío / koud / koldt / fria /
zimna / studená / studená / 冷 / холодная / hideg /
kylmä / kallit / šaltas / Hladno / soğuk / rece / κρύο /
mrzlo / külm / auksts / hladno / kaldt / студено / i ftohtë /
بارد



warm / chaud / hot / caldo / caliente / warm / varmt /
quente / ciepła / teplá / teplá / 热 / горячая / meleg /
lämmin / varmt / karštas / Vruća voda / sıcak / cald /
ζεστό / toplo / kuum / karsts / topla / varm / тепло /
i ngrohtë / ساخن



	P-IX	DVGW	SVGW	NF	WRAS	KIWA	ACS	ETA
14165000	PA-IX 9710/IB	CQ0125	X		X		X	1.42/18751
15665XXX	PA-IX 9710/IB	CQ0125	X		X		X	1.42/18751
31365XXX							X	
31456000		CQ0125	X		X		X	1.42/18751
31665000	PA-IX 9710/IB	CQ0125	X		X	X	X	1.42/18751
31666000	PA-IX 9710/IB	CQ0125	X		X	X	X	
31676000	PA-IX 9710/IB	CQ0125	X		X		X	1.42/18751
31685000	PA-IX 9710/IB	CQ0125	X		X		X	1.42/18751
31685003								
31761000	PA-IX 9710/IB	CQ0125	X		X	X	X	
31763000	PA-IX 9710/IB	CQ0125	X		X	X	X	
31965000	PA-IX 9710/IB	CQ0125	X		X		X	1.42/18751
32675000	PA-IX 9710/IB	CQ0125	X		X	X	X	1.42/18751
71605000	PA-IX 9710/IB	CQ0125	X		X		X	1.42/18751
71765000	PA-IX 9710/IB						X	1.42/18751
72605000	PA-IX 9710/IB						X	1.42/18751

