

Рис.1: Схема сборки опорного каркаса и его монтажа к ванной

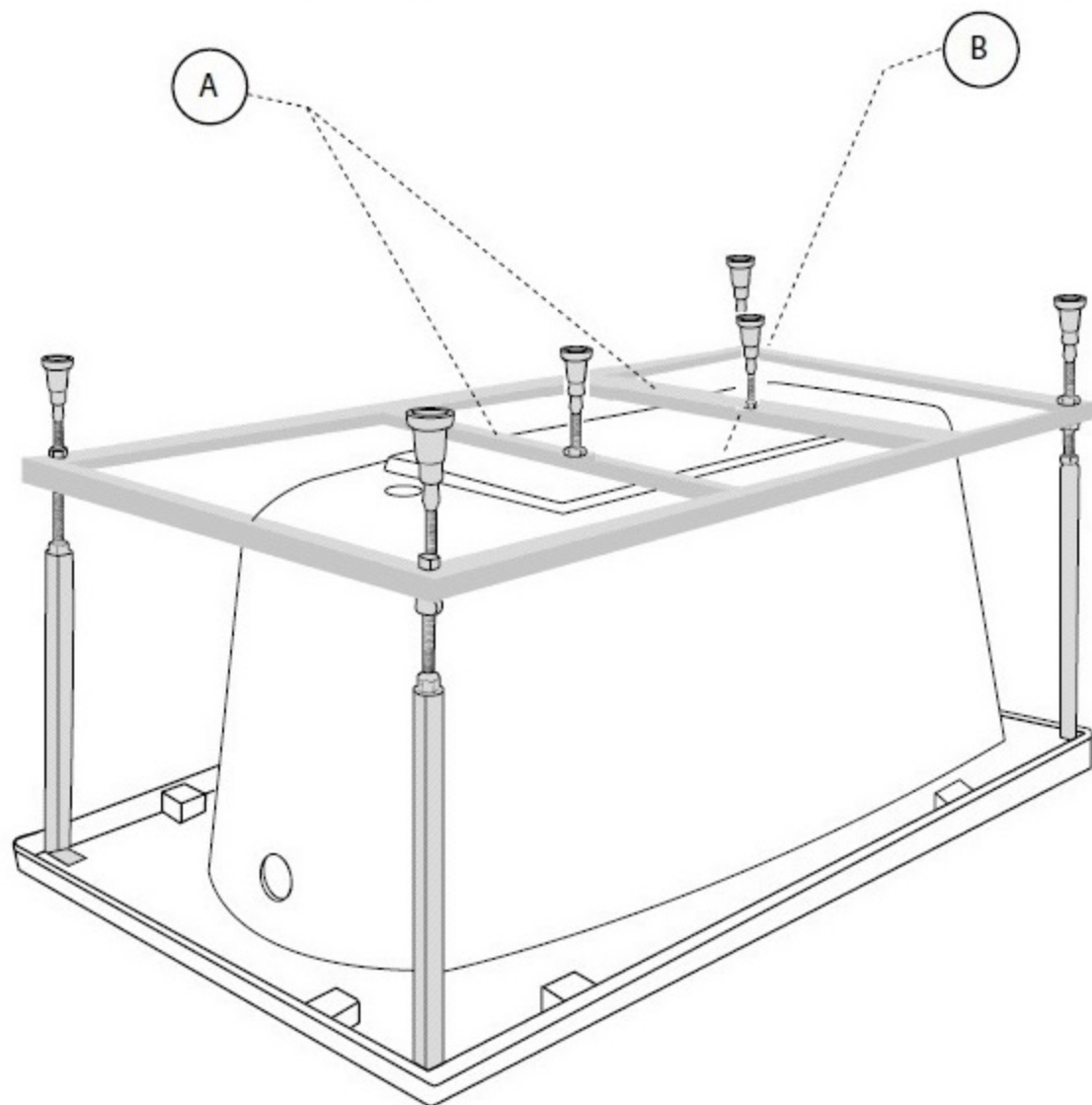


Рис.2: Схема сборки и монтажа основных ножек опорного каркаса (цифрами отмечены номера деталей):

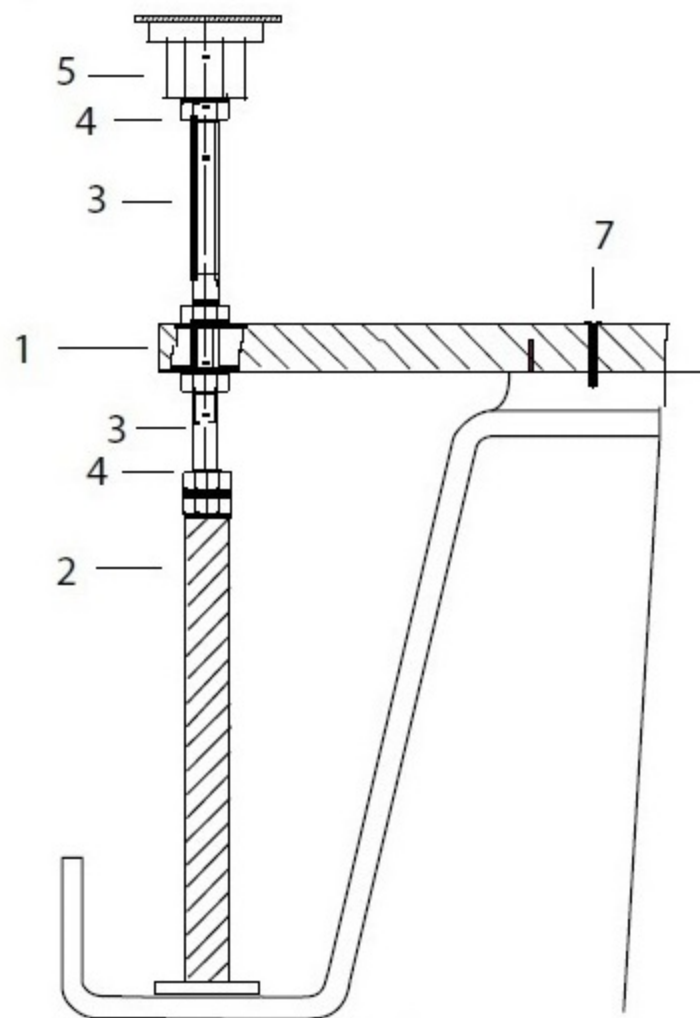
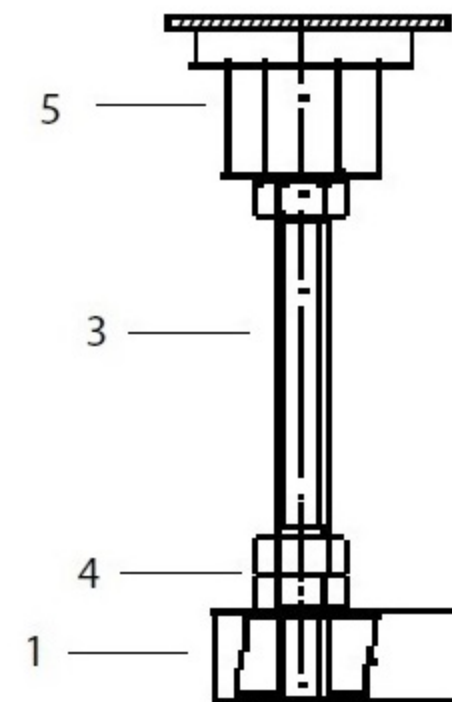


Рис.3: Схема сборки дополнительных ножек для ванн размером от 170 см (цифрами отмечены номера деталей):



№	Наименование	Количество, шт., для ванны размером
1	Рама	1
2	Стойка металлическая	4
3	Шпилька М12	6
4	Гайка М12	22
5	Опора пластиковая	6
6	Шайба	4
7	Саморез	6
8	Опора панели	2

