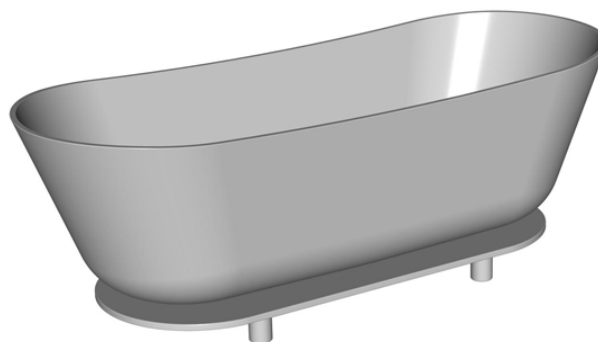
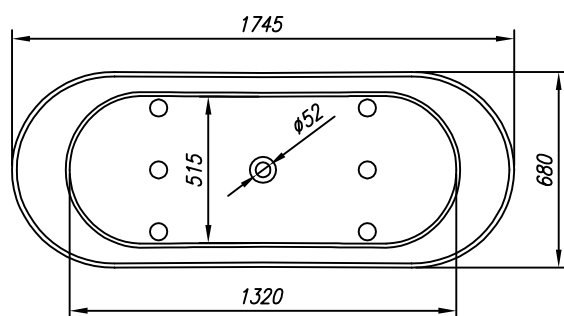
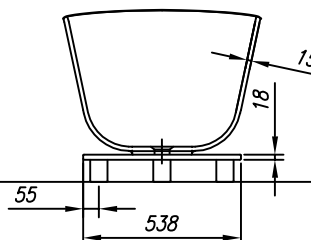
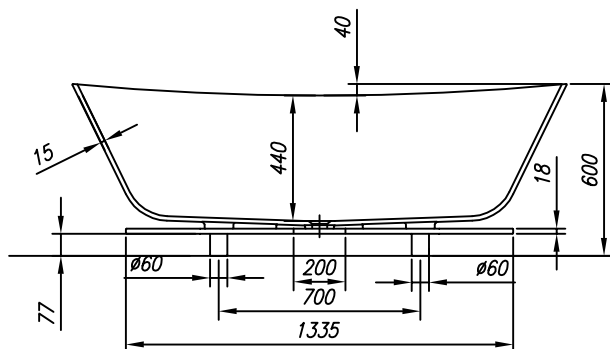


**PREDINSTALACIJA
PREDINSTALACIJA**



VOLUMEN (l)
VOLUMEN (l)

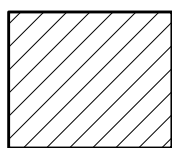
MAX. OBREMENITEV (kg)
MAX. OBTEREČENJE (kg)

OBREMENITEV TAL (kg/m^2)
OBTEREČENJE PODA (kg/m^2)

225

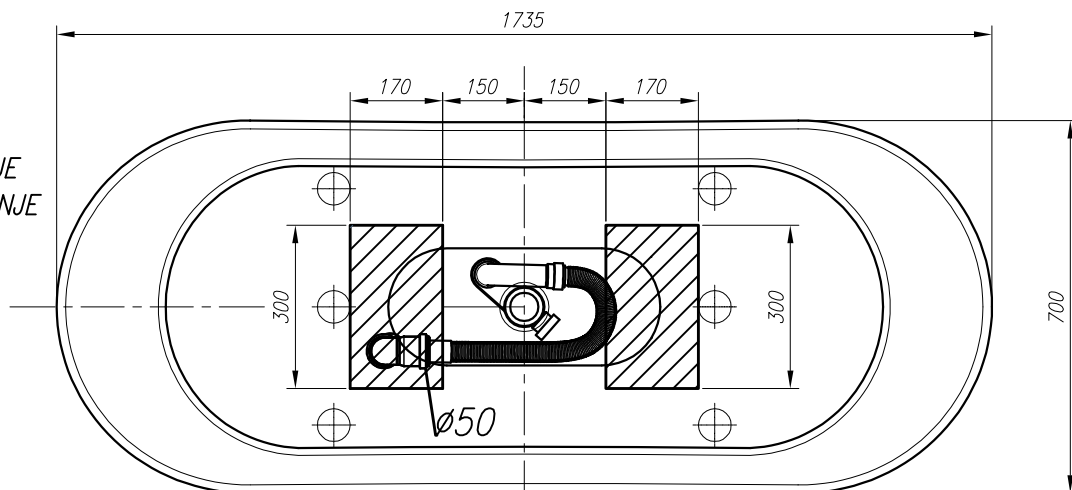
410

300



- Prostor za odtok $\varnothing 50$ mm
- Mjesto za odtok $\varnothing 50$ mm

PREDLOG VGRADNJE
PRIJEDLOG UGRADNJE



Kopalna kad iz KERROCK-a, FS - samostojeća.
Kada za kupanje iz KERROCK-a, FS - samostojeća.