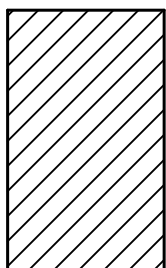


ОБЪЕМ **максимальная нагрузка на изделие (кг)** **Максимальная нагрузка пола (кг/м²)**

310

530

370

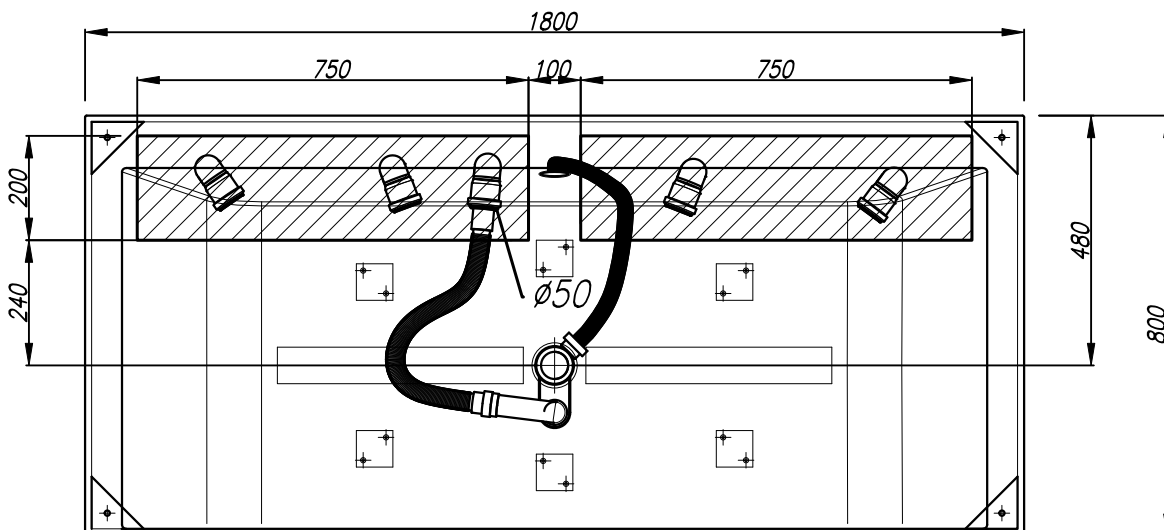


-Место для подводки электричества: сечение кабеля 3x1,5 мм² для ванн с одним двигателем, 3x2,5 мм² для ванн с двумя и более двигателями, длина электрического кабеля 1 м

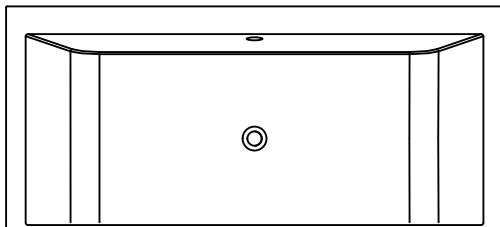
-Место заземления каркаса ванны, длина электрического кабеля 1 м

-Место подводки канализации диаметр слива 50 мм

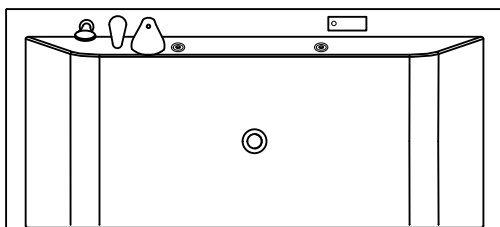
-Место вывода водоснабжения



-  - Г/м помпа
-  - А/м компрессор
-  - AERO-JET
-  - комби-кнопка
-  - Кран-баланс
-  - форсунка MIDI, MICRO-JET или MAXI-JET
-  - Регулятор подачи воздуха в гидросистему
-  - Электронная кнопка включения
-  - Подсветка или Хромотерапия
-  - Смеситель каскадного типа

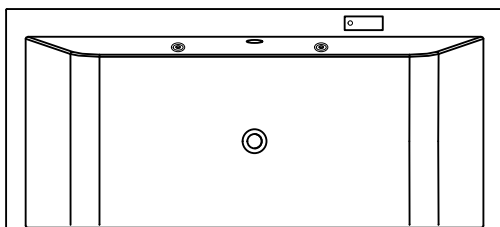


- Собранный ванна со сливом-переливом.

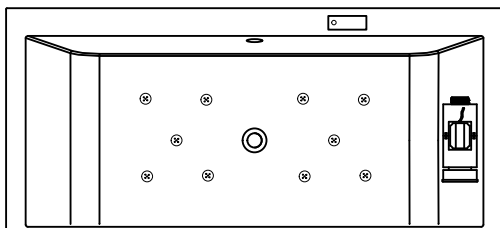


Опции

- Смеситель каскадного типа
- Хромотерапия 1 LED.
- Хромотерапия 2 LED.



- Собранный ванна со сливом-переливом,
- Хромотерапия 2х



Гидромассажная система AIR plus

- Собранный ванна со сливом-переливом,
- Аэромассажная система состоящая из 10 форсунок AERO-JET,
- Сенсорное управление на 2 функцию.

COPELIA LIGHT-FS 180x80

