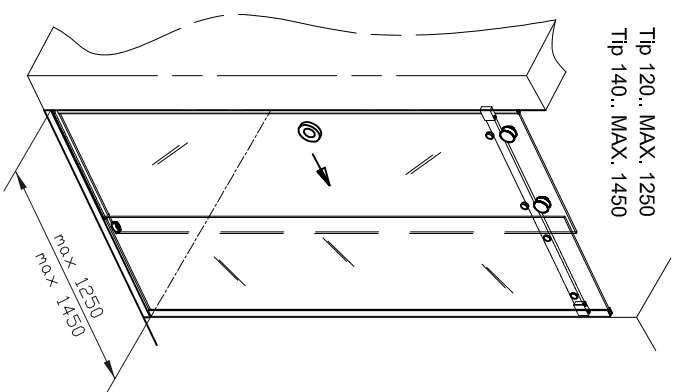
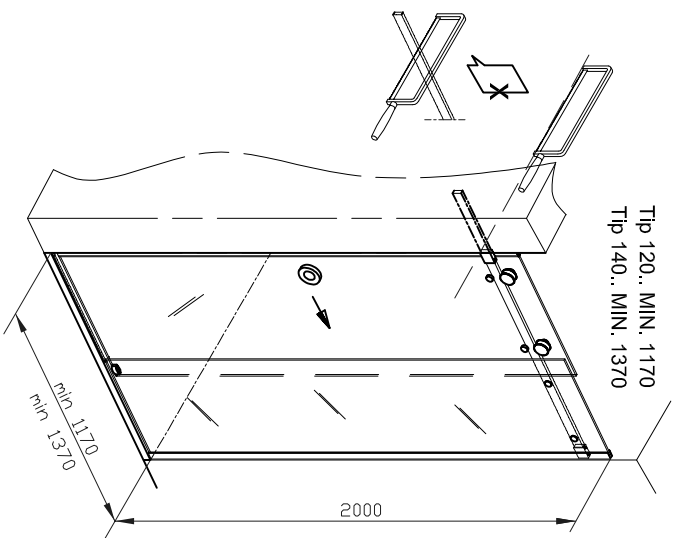
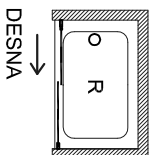
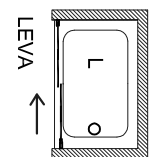
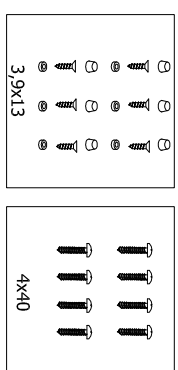
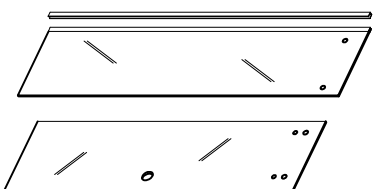
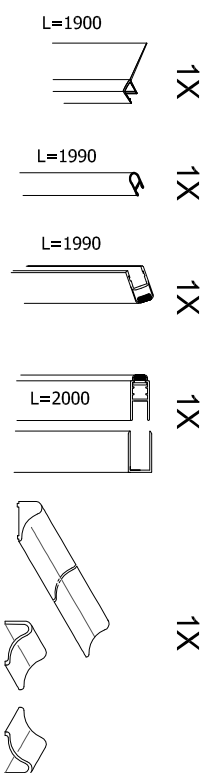
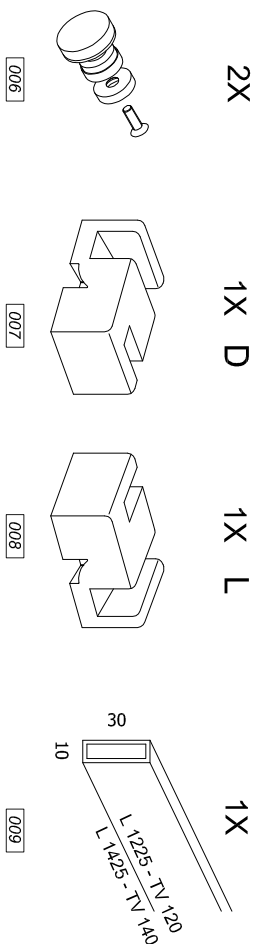
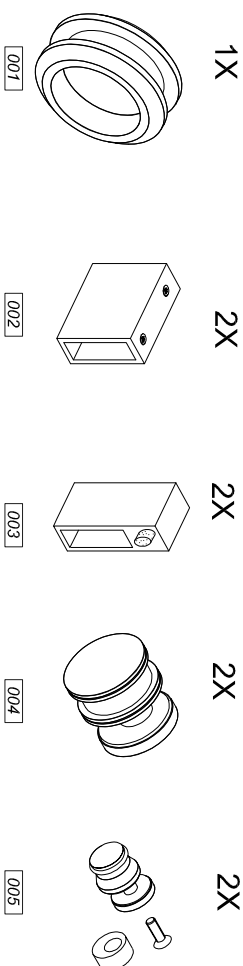


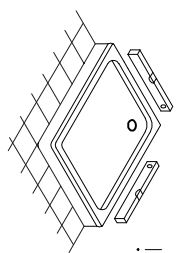
TVs 120	1170-1250	2000
TVs 140	1370-1450	2000
	475 /557	577 /657



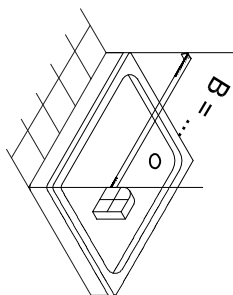
POZICIJE SISTEMA TV/S



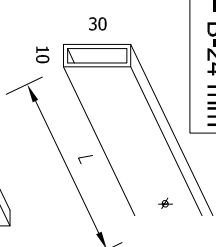
-2-



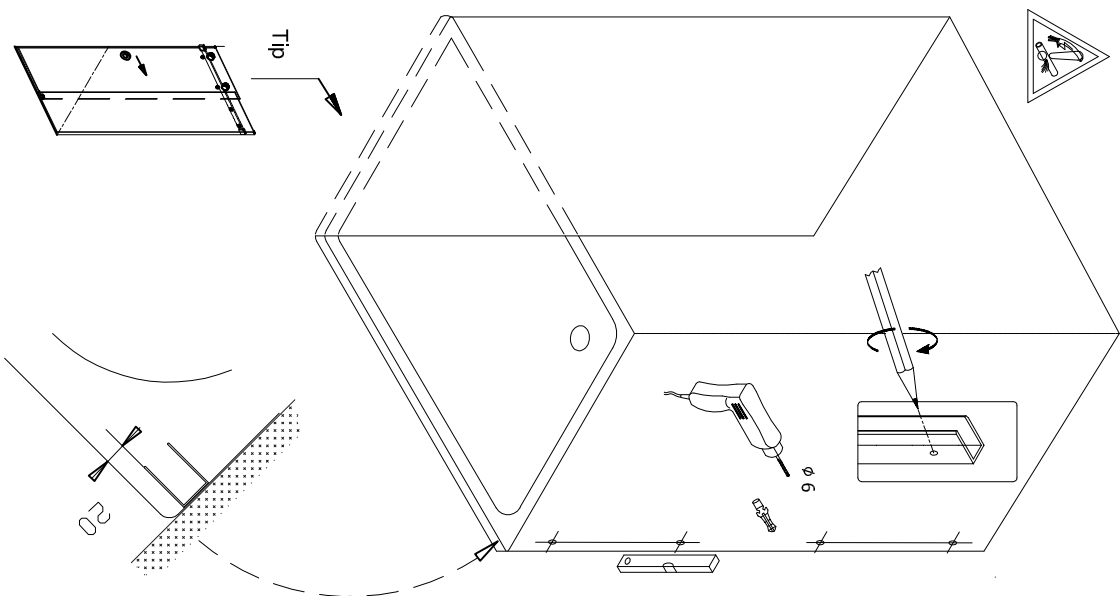
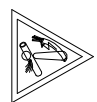
⋮



L = B-24 mm



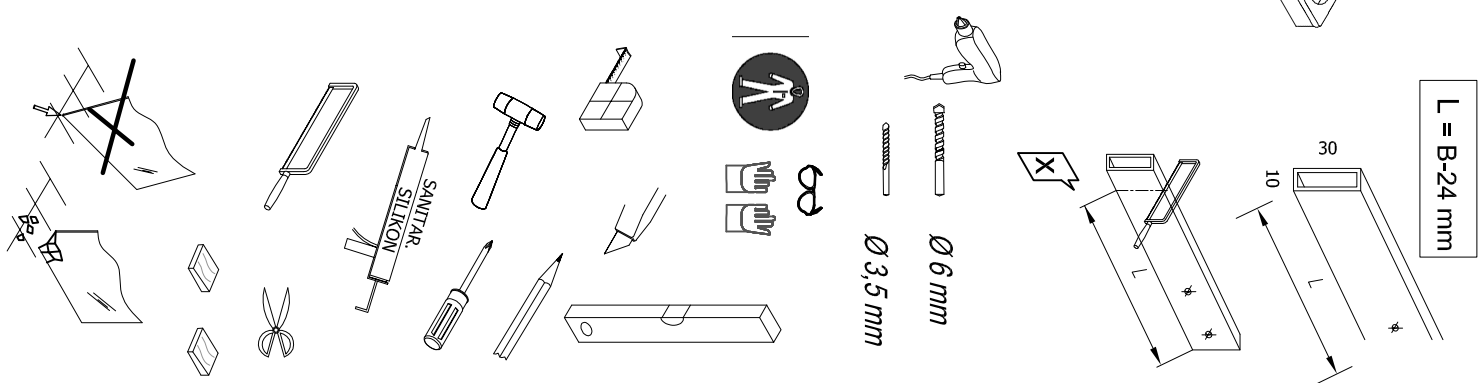
-b-



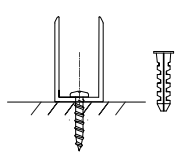
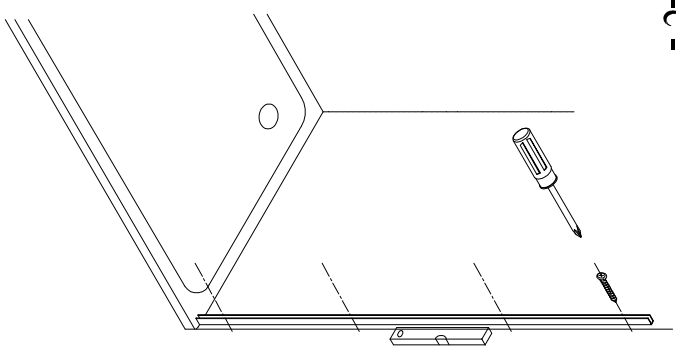
Tip

20

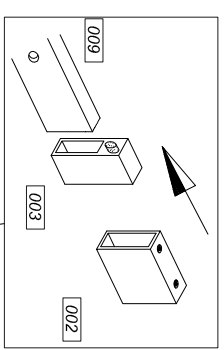
-3-



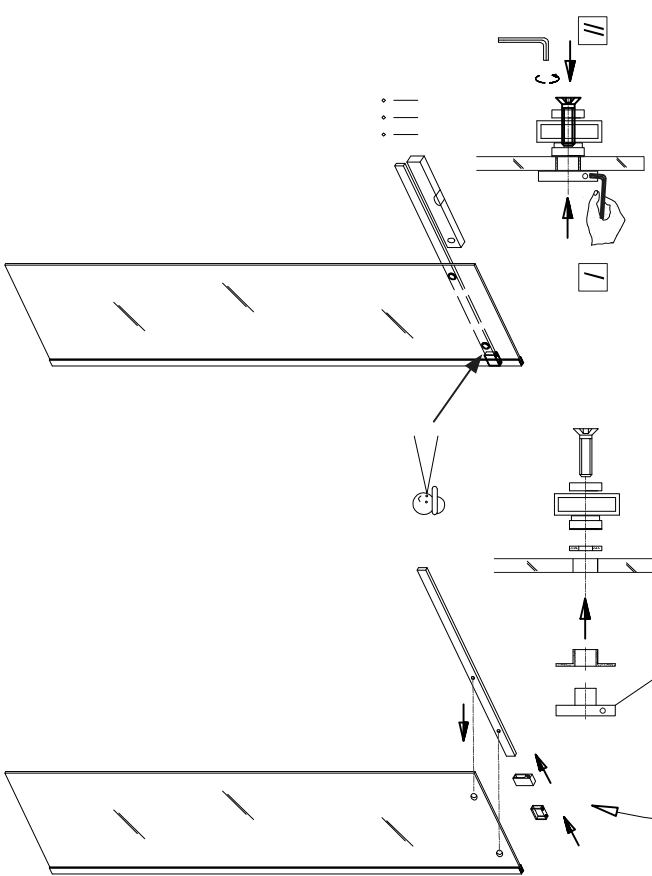
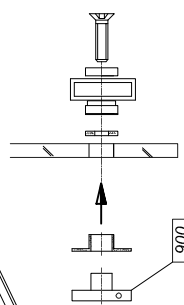
-C-



-d-

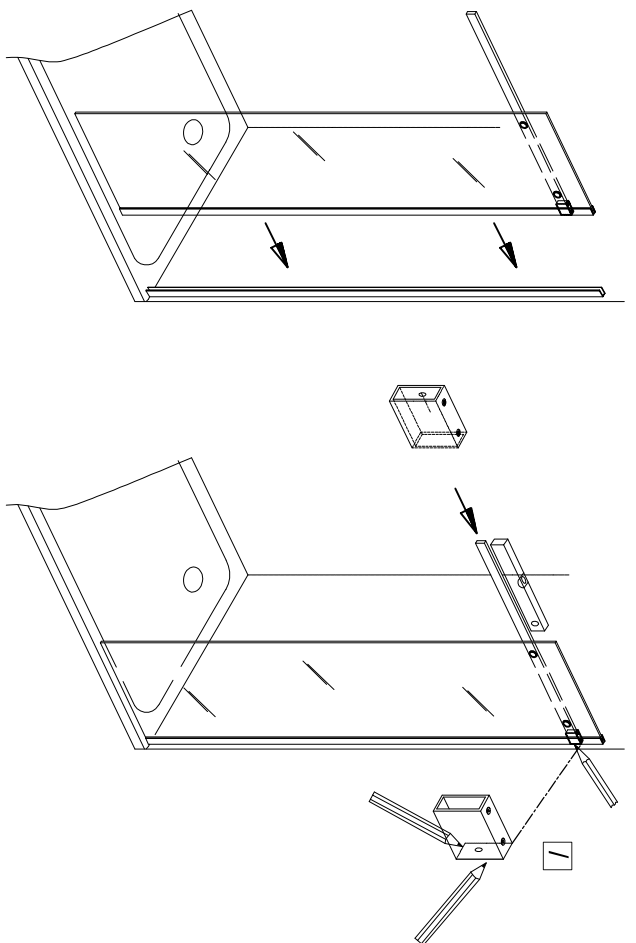


006

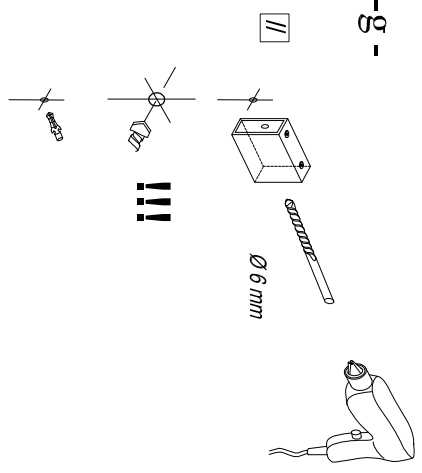


-4-

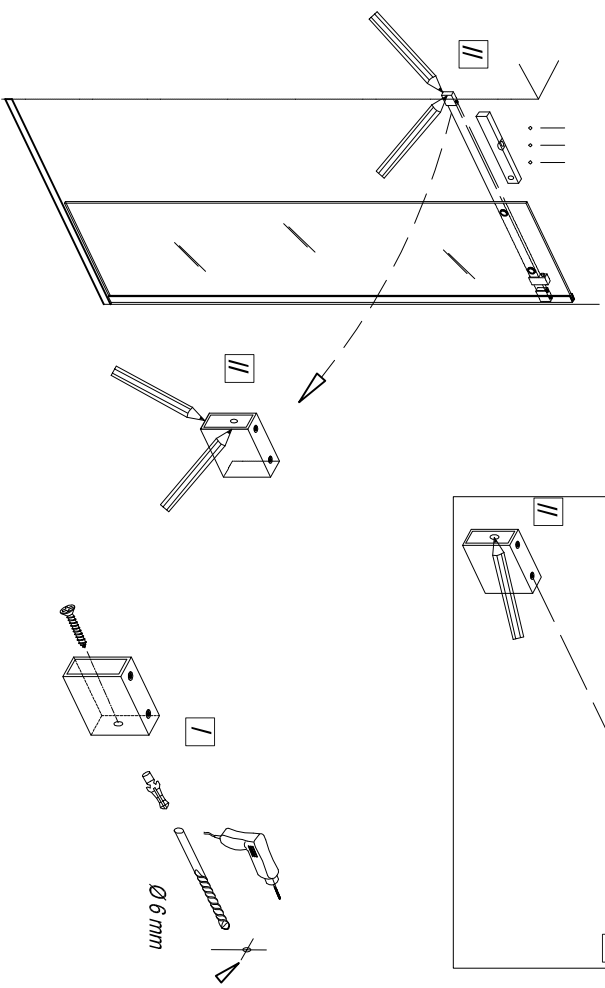
-e-



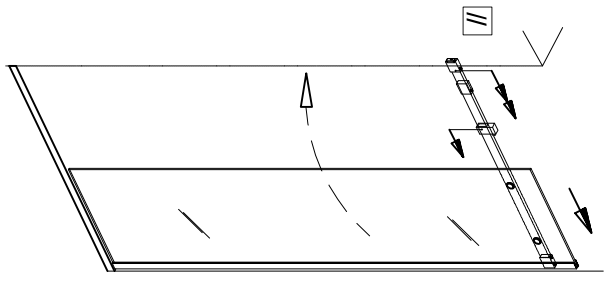
-g-



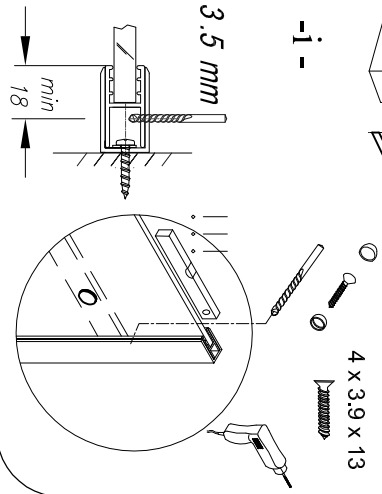
-f-



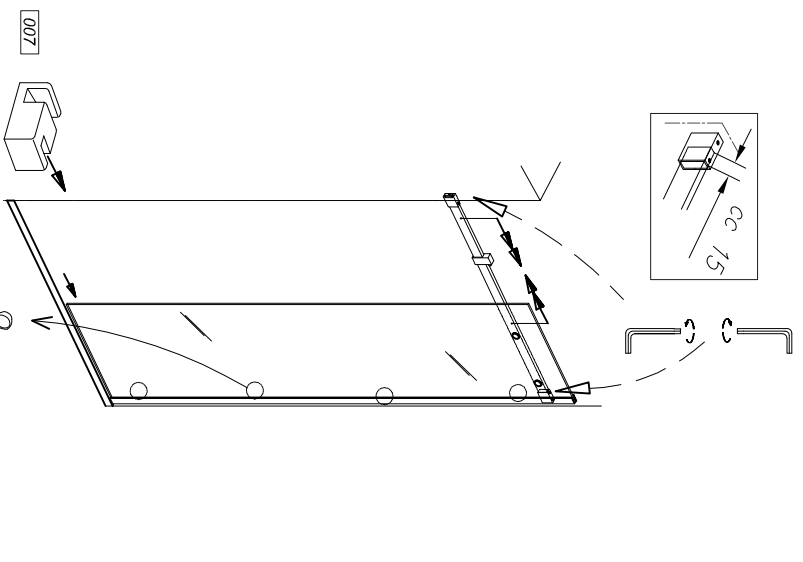
-h-



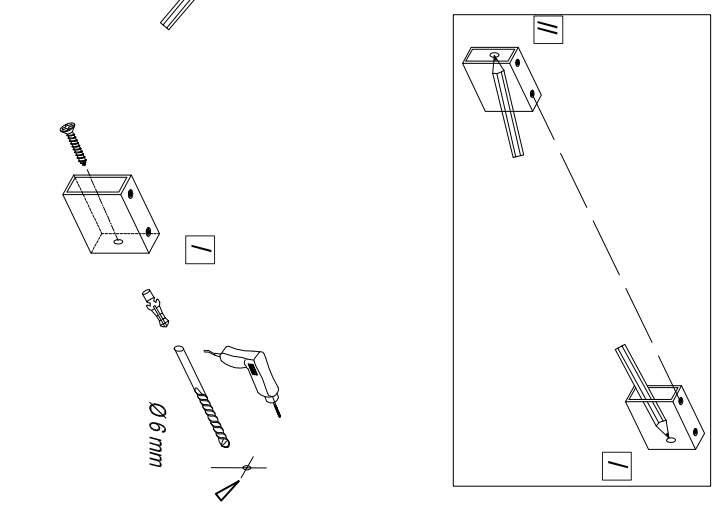
-6-



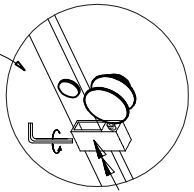
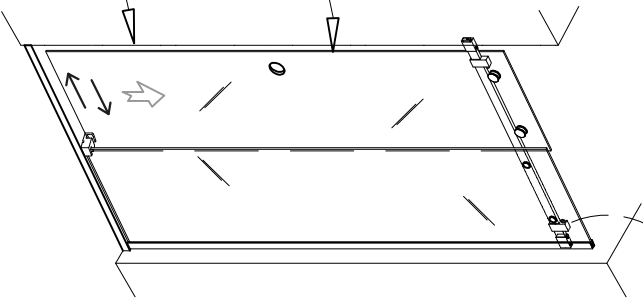
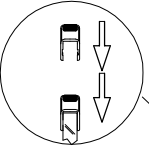
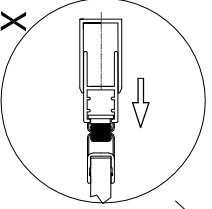
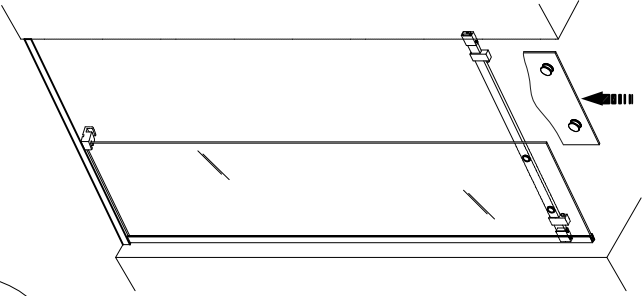
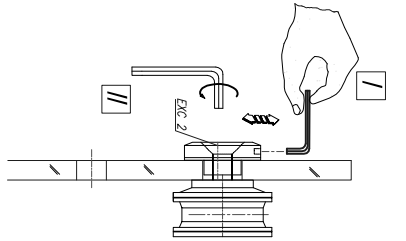
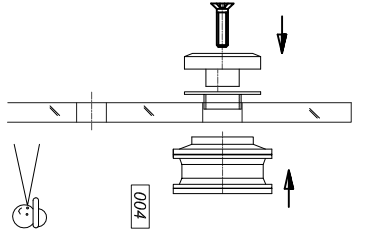
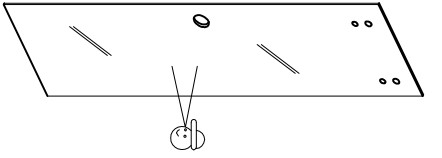
-i-



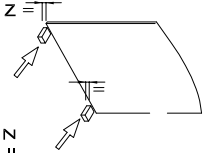
-5-



-j-

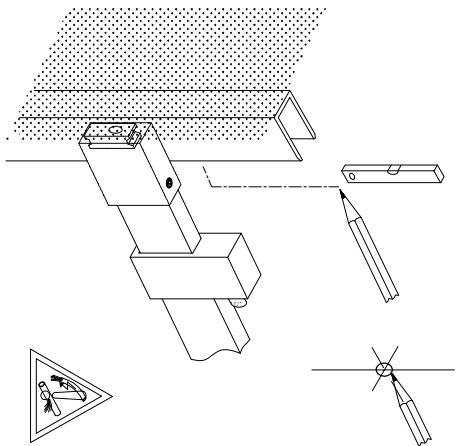
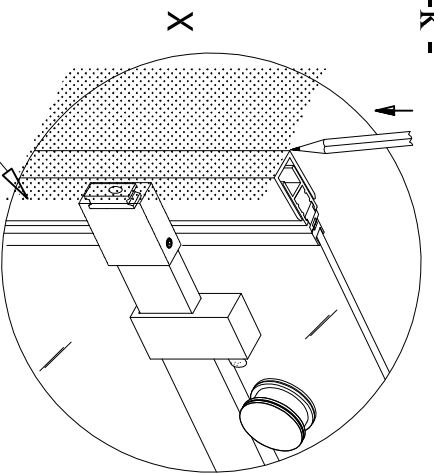


-7-

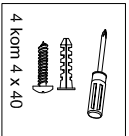
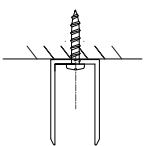


Z = 007-8 mm

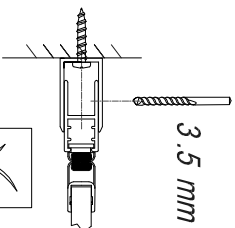
-k-



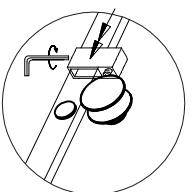
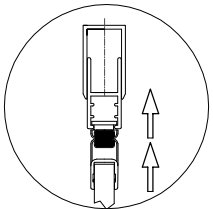
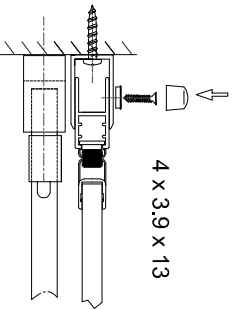
Ø 6 mm



3.5 mm

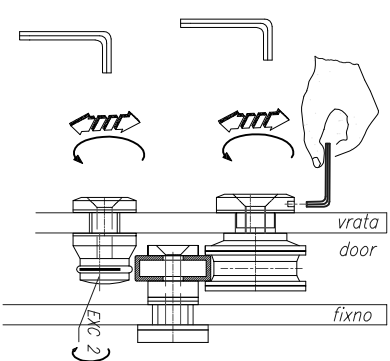
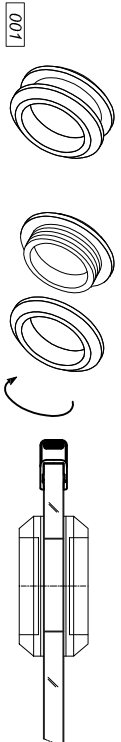
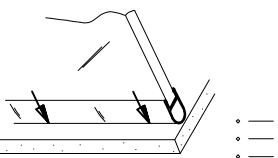
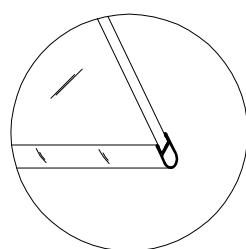
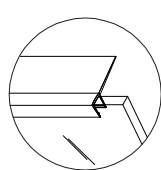
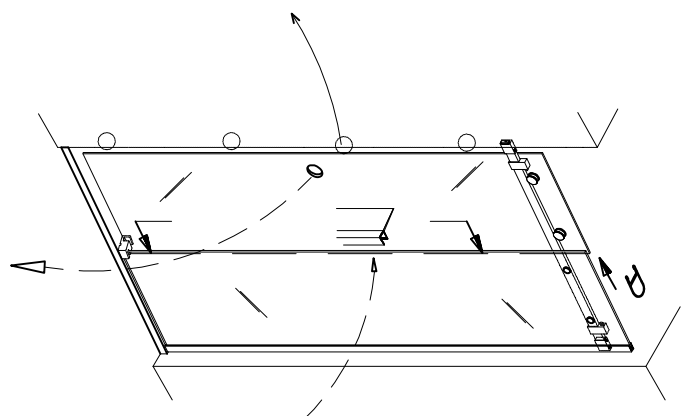
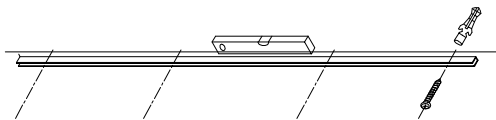


4 x 3.9 x 13

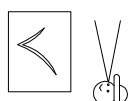
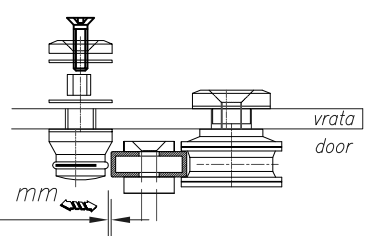


-8-

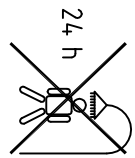
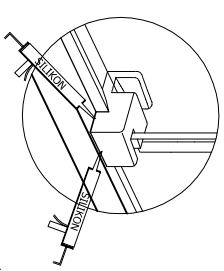
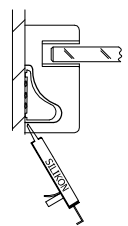
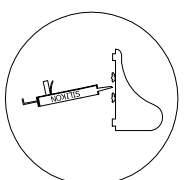
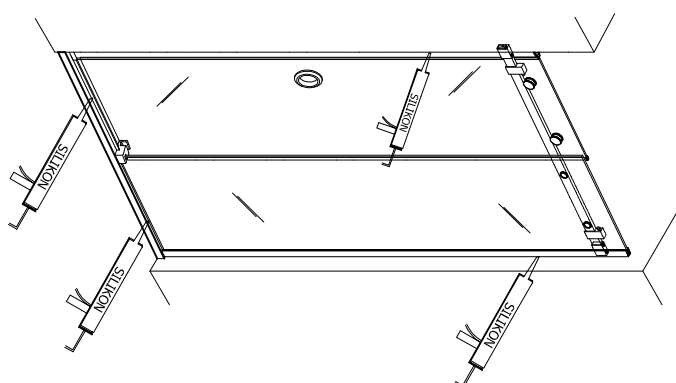
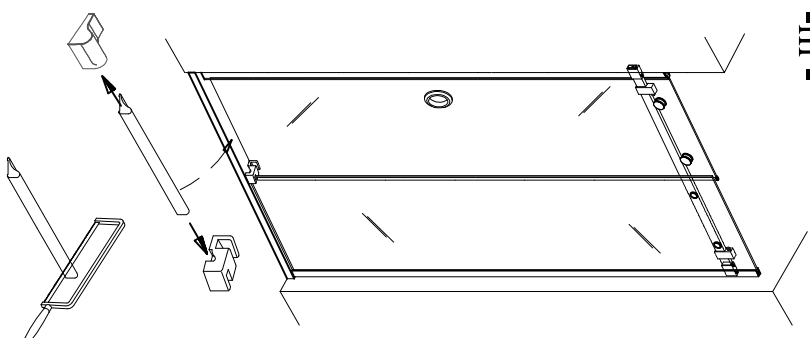
-1-



-9-



-m-



-10-

