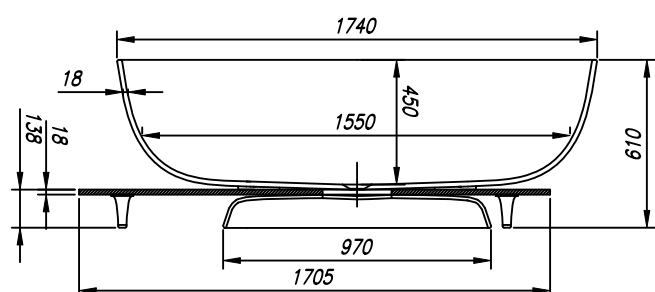
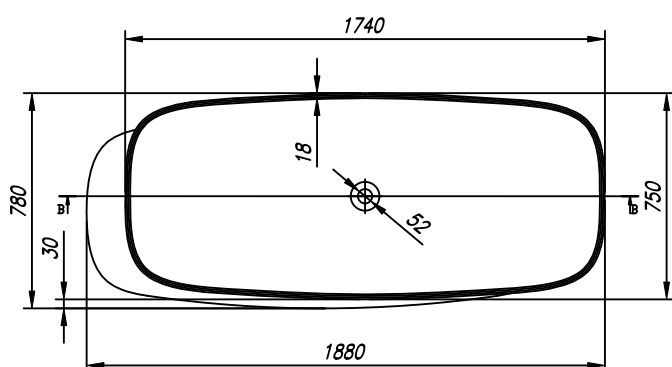


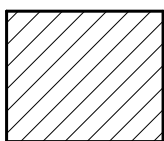
**kolpa·san®**  
by KOLPA
**БАННА**
**Milo-FS 174x75**


| ОБЪЕМ | максимальная нагрузка на изделие (кг) | Максимальная нагрузка пола (кг/м <sup>2</sup> ) |
|-------|---------------------------------------|---|
|-------|---------------------------------------|---|

275

500

420



-Место подводки канализации диаметр слива 50 мм

