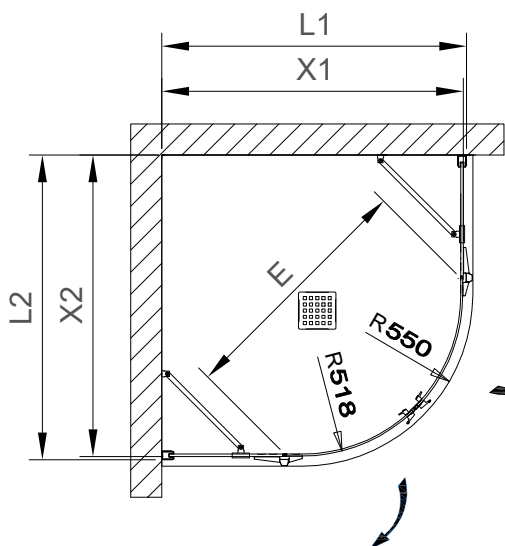
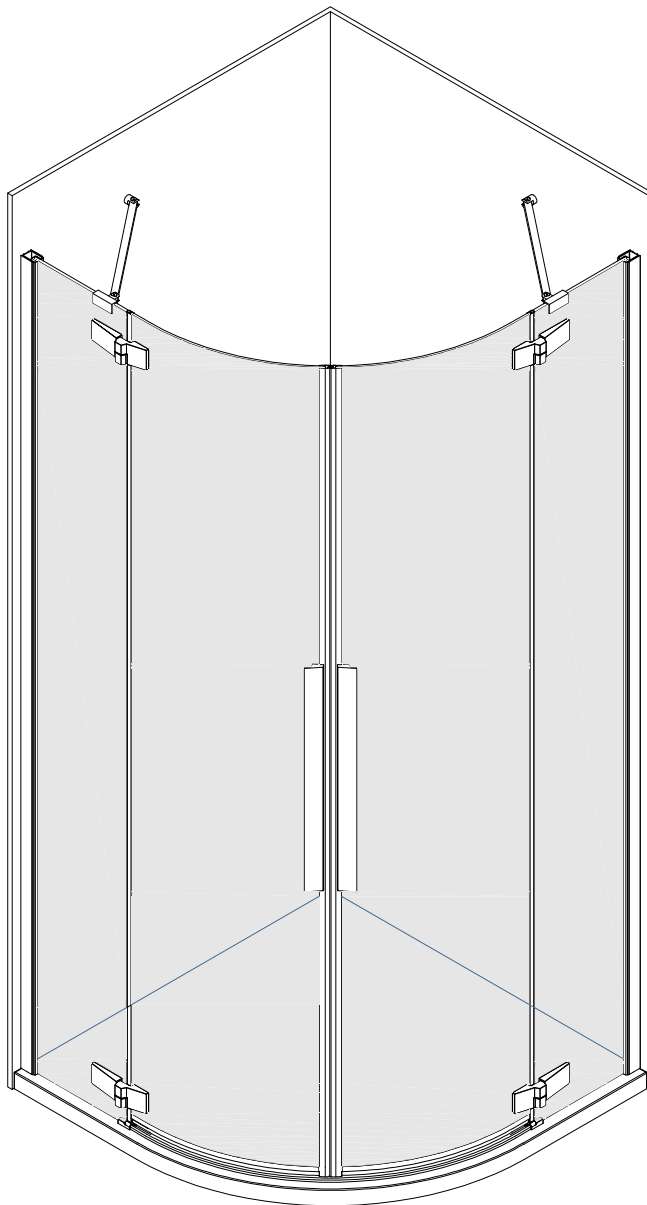
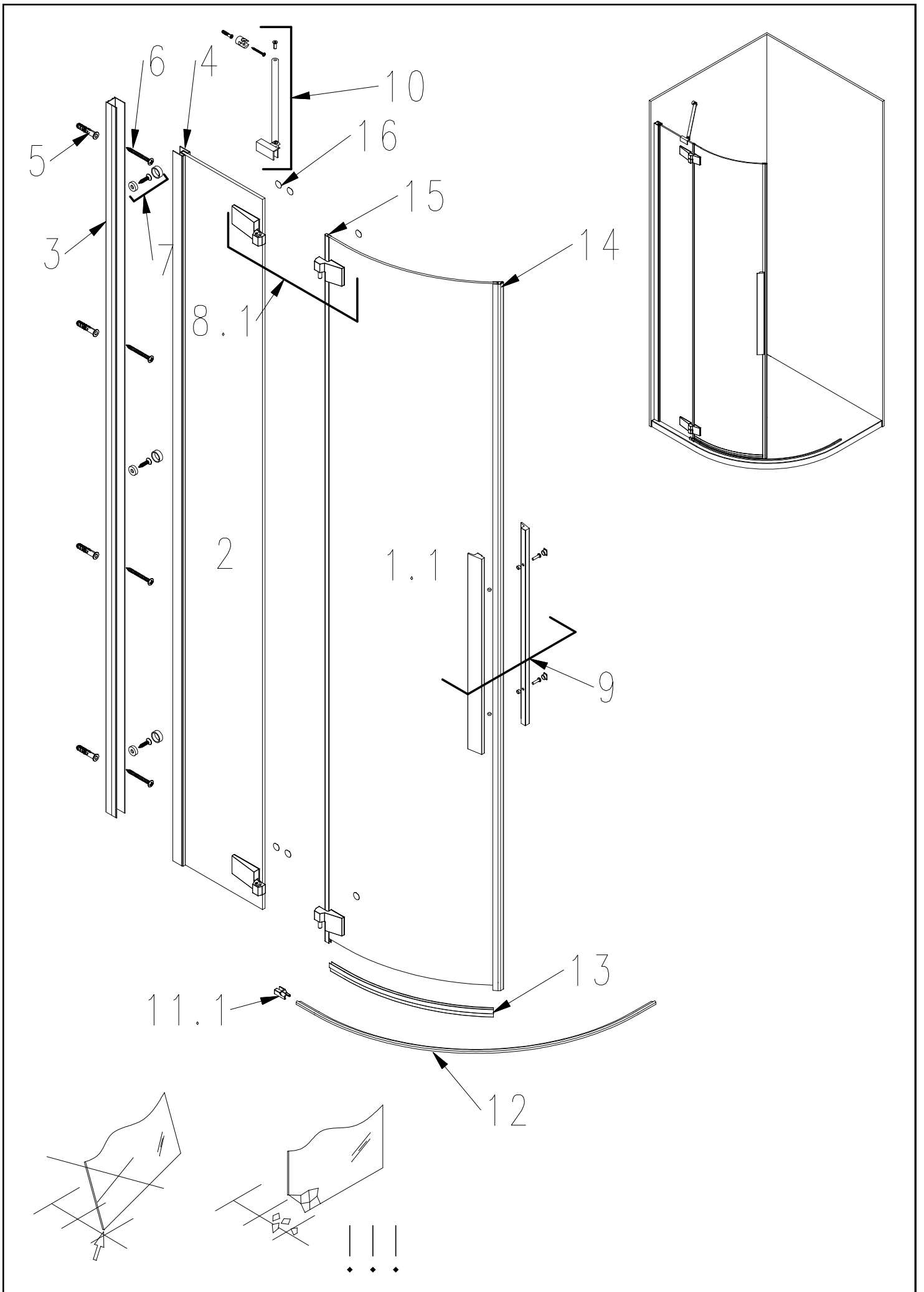
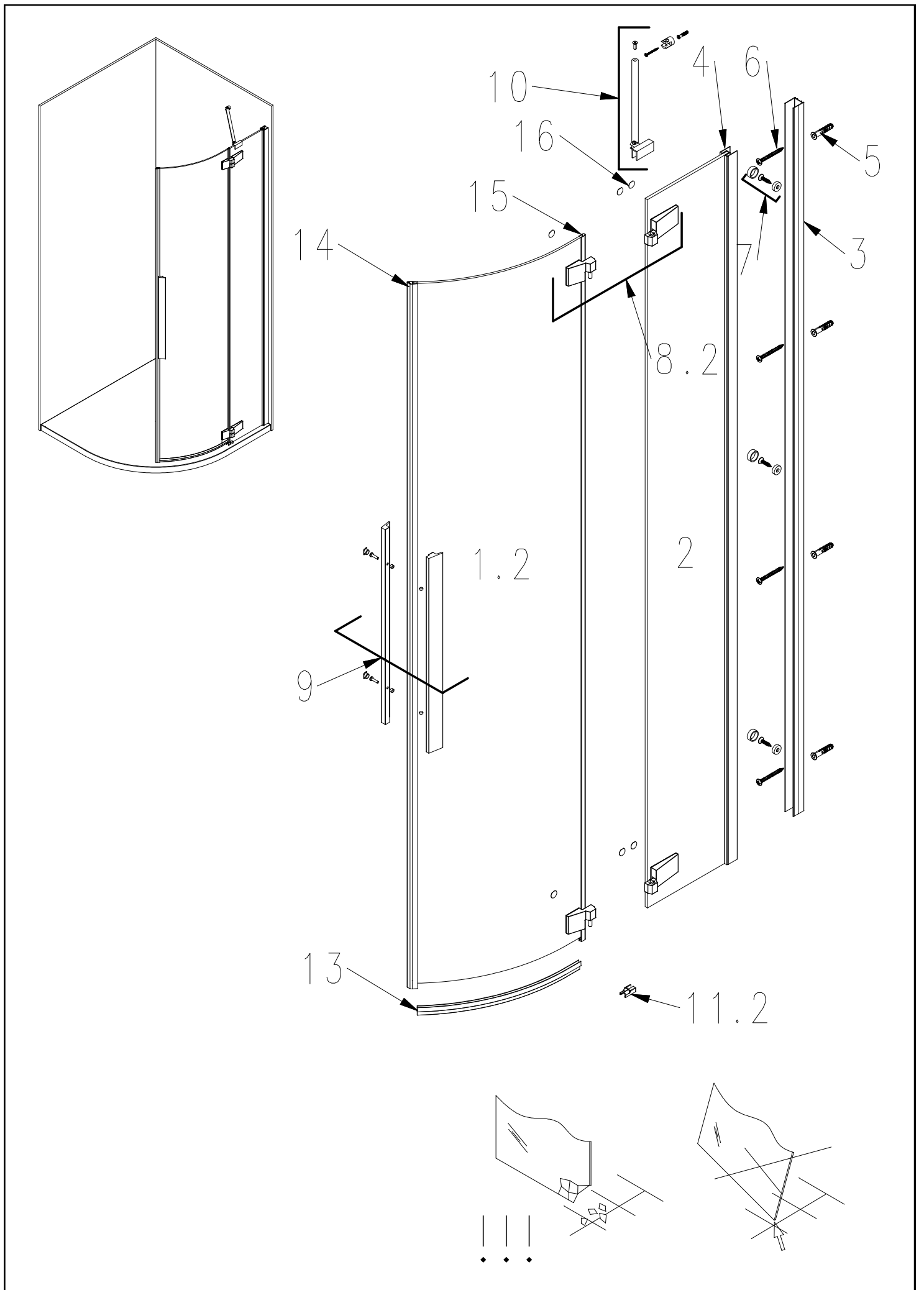


Polaris R

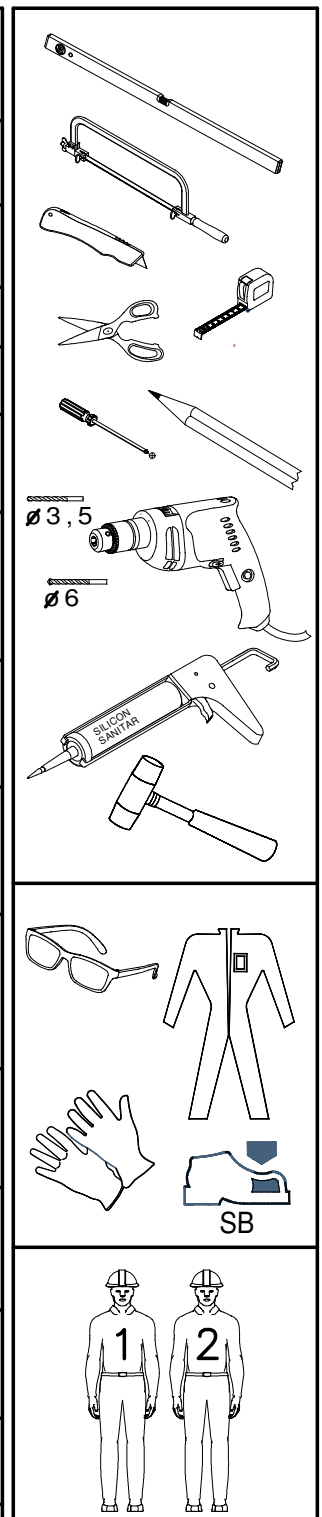


	L1, L2	X1, X2	±	E	R
R 90	880-890	870-880	2000	775	550
R 100	980-990	970-980	2000	775	550

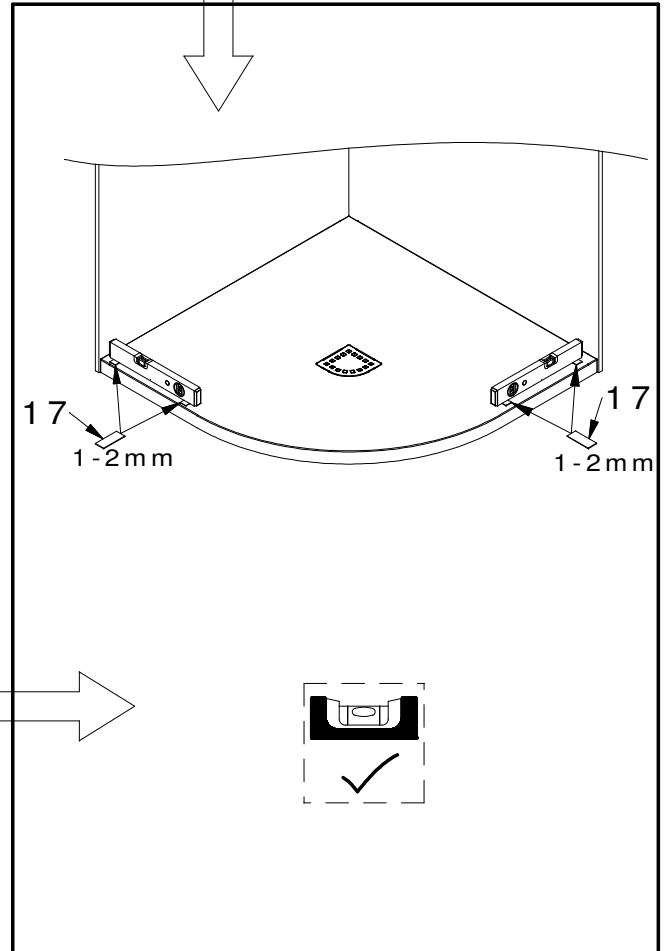
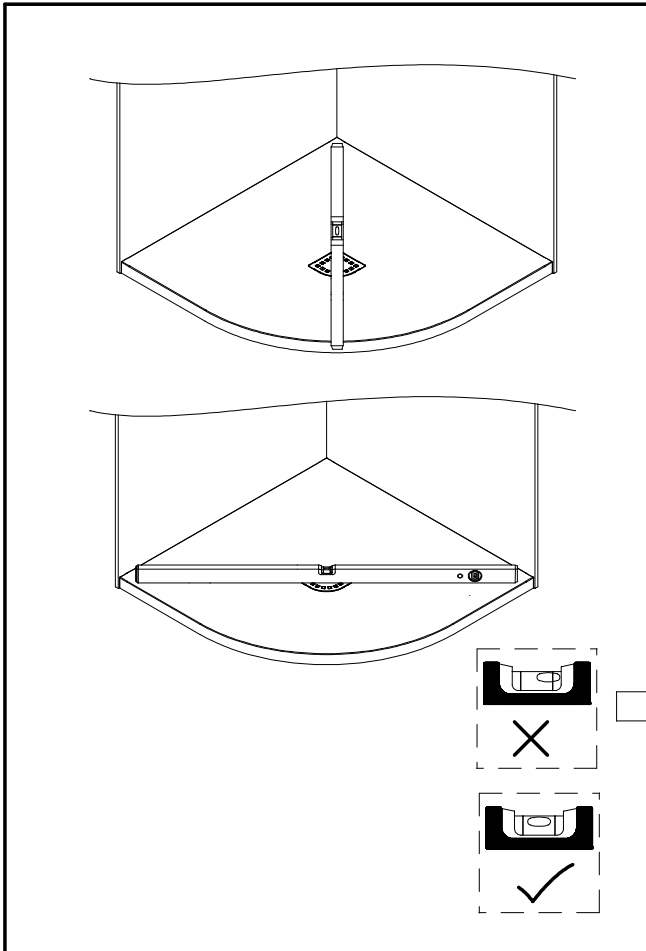
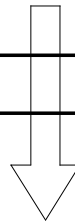
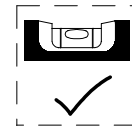
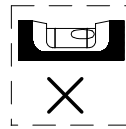
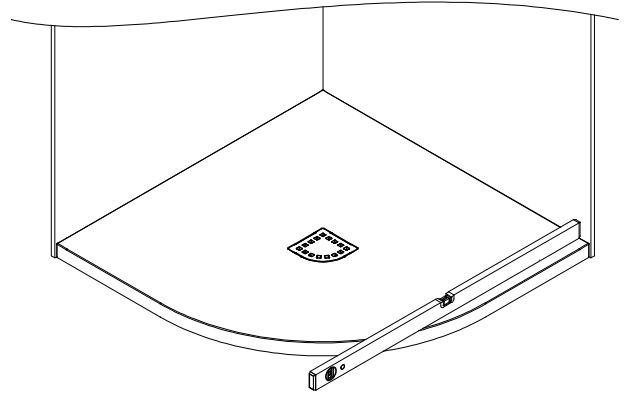
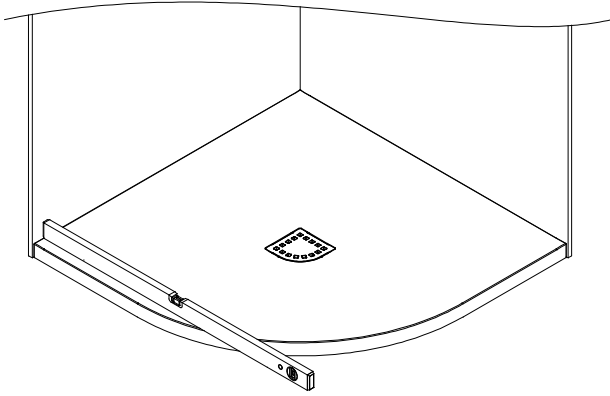


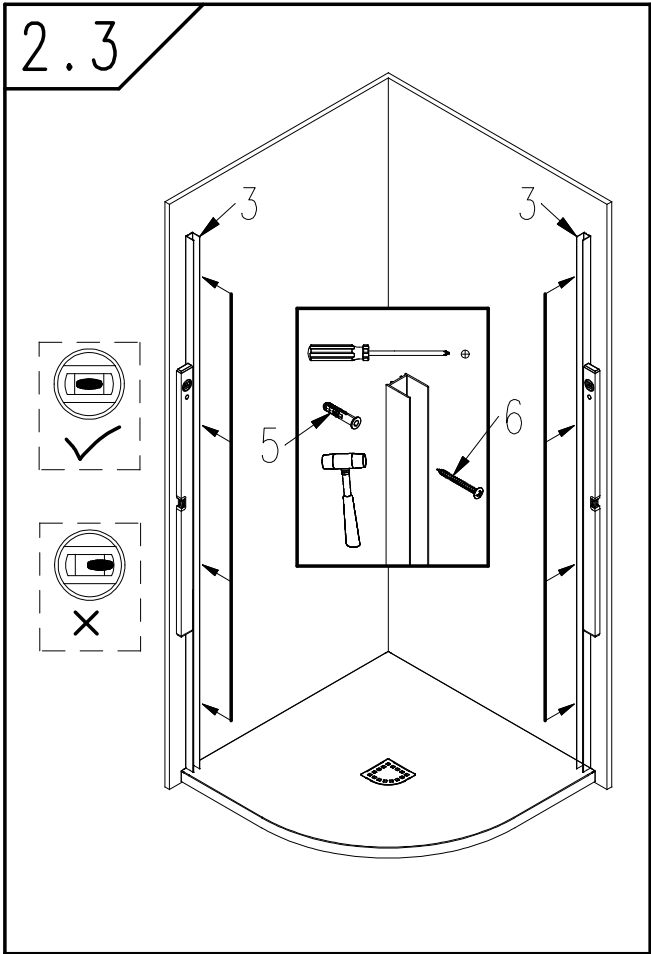
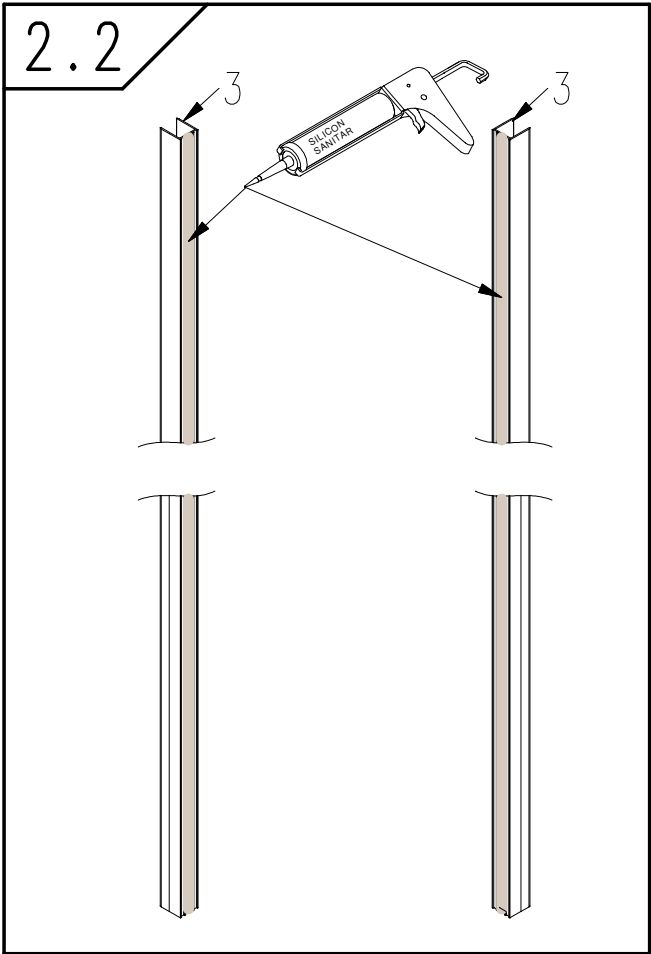
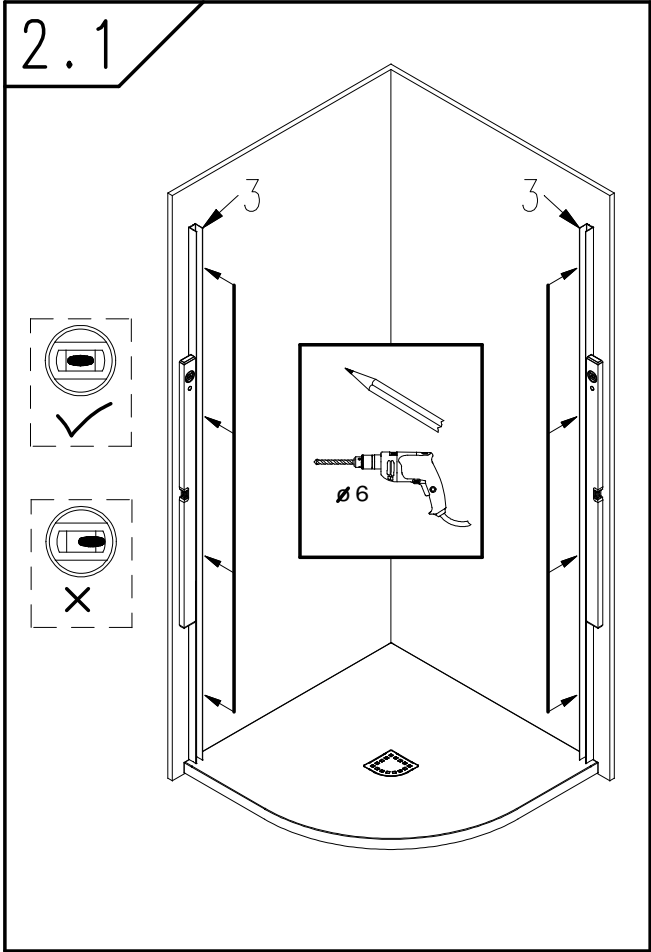
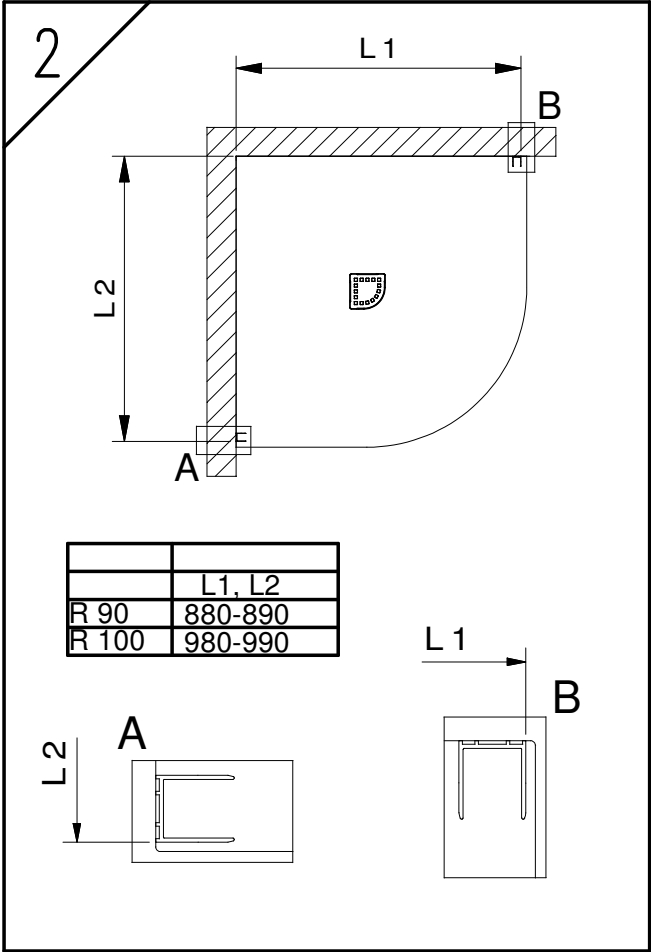


1.1 1.2 2.		1 1 2
3.		2
4.		2
5.	Ø6x35	8
6.	Ø4x40	8
7.	Ø3,9x13	6
8.1 8.2 Left	8.1 SW 4	2
8.2 Right	8.2 SW 4	2
9.	SW 3	2
10.	SW 4	2
11.1 11.2	11.1 11.2	1 1
12.		1
13.		2
14.		1+1
15.		2
16.		12
17.	1 mm 2 mm	2+2

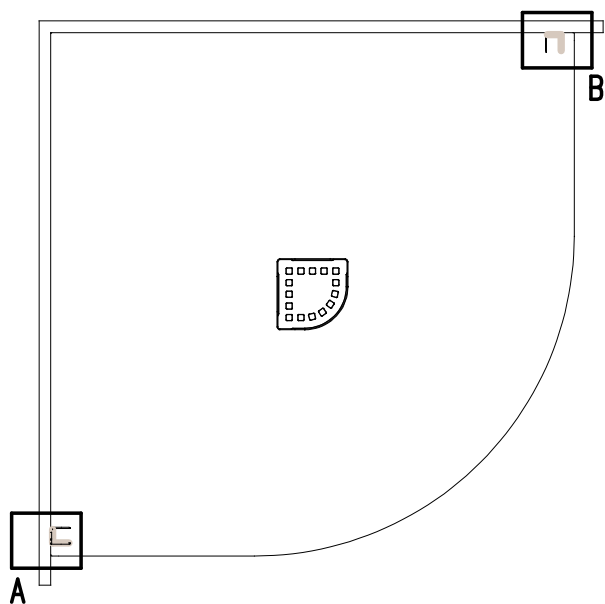


1

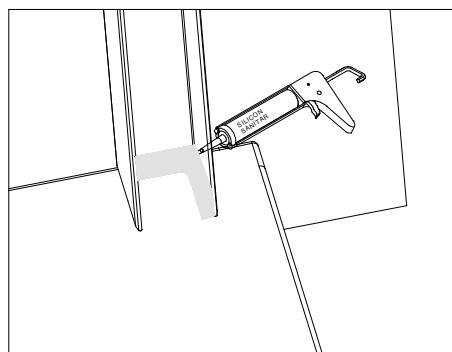




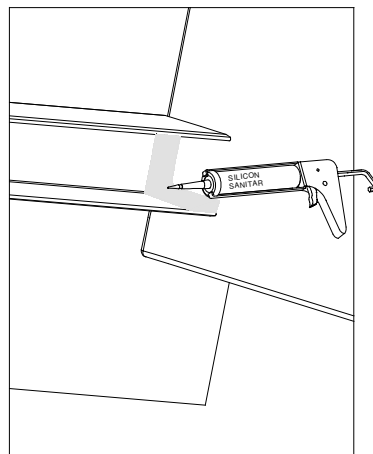
3



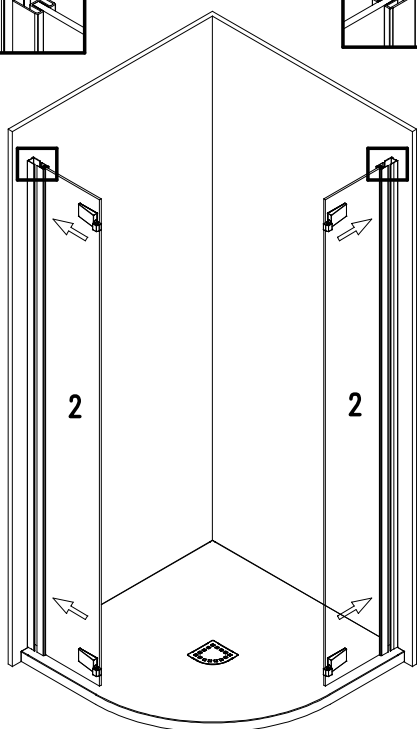
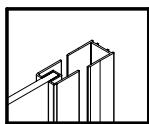
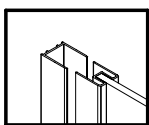
B



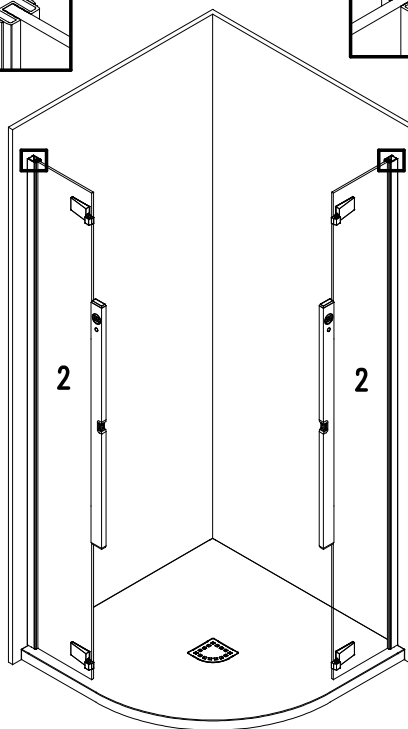
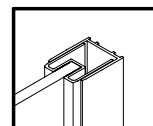
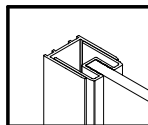
A

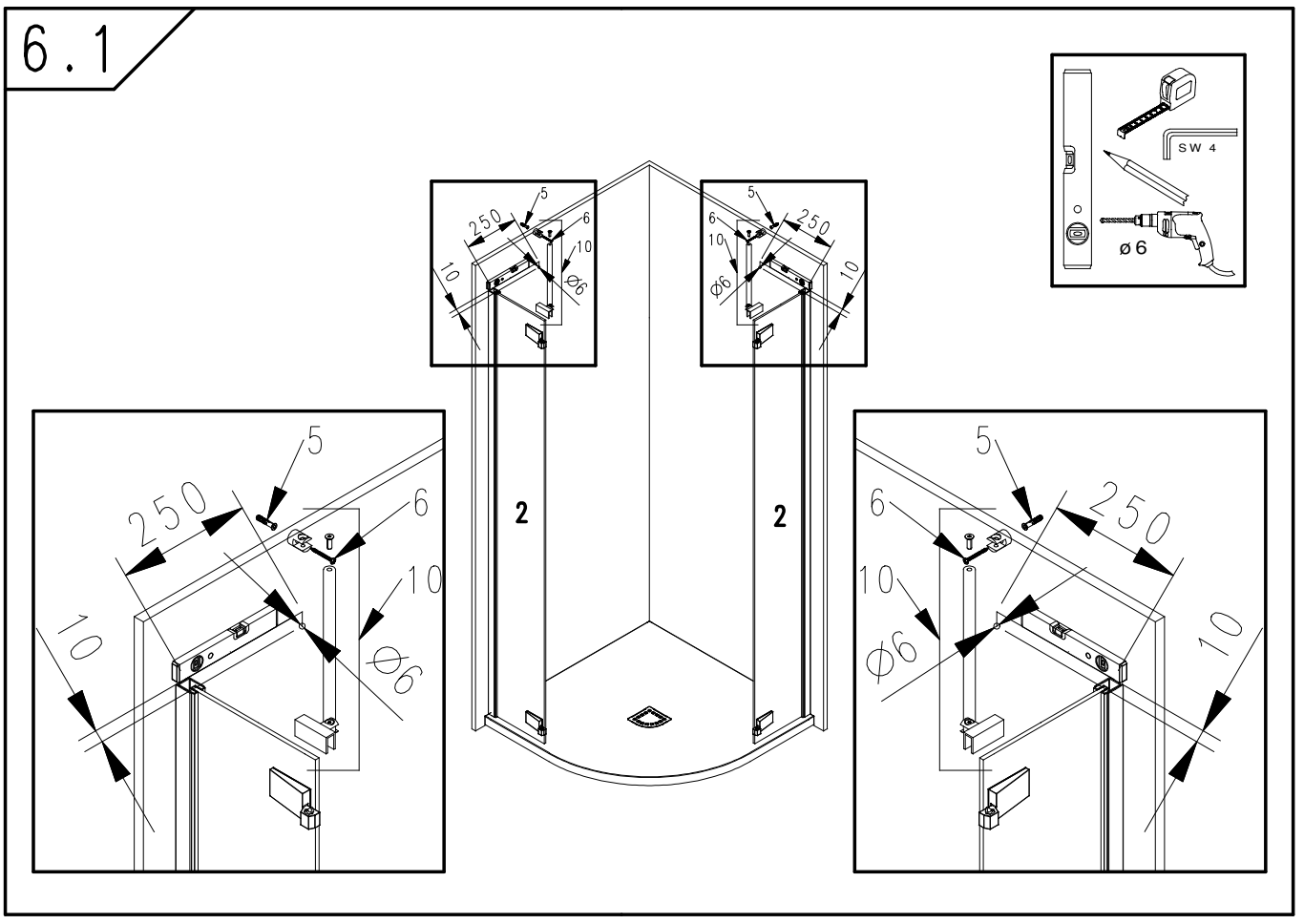
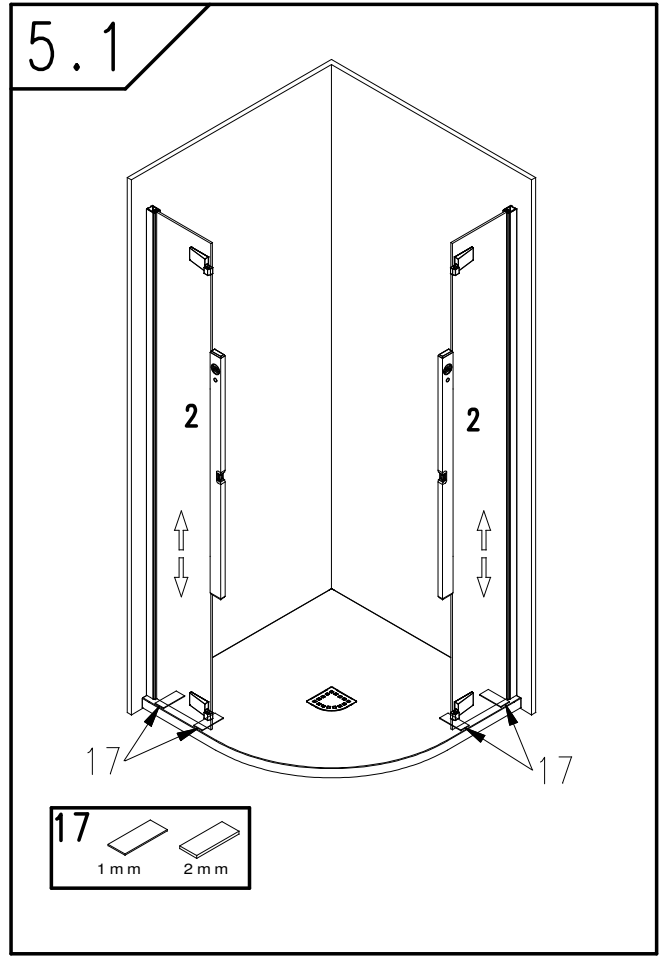
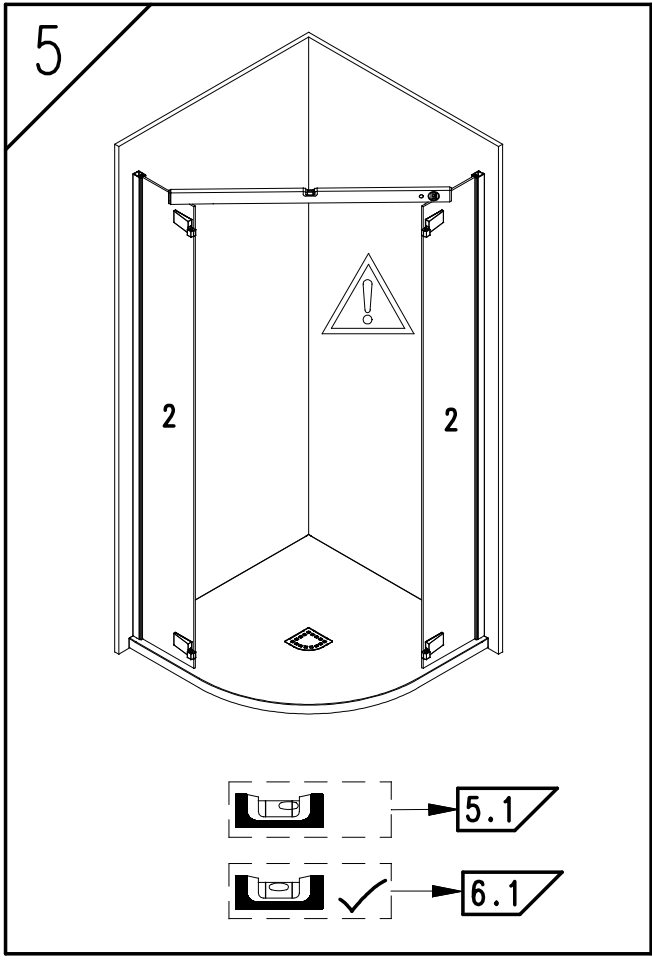


4.1

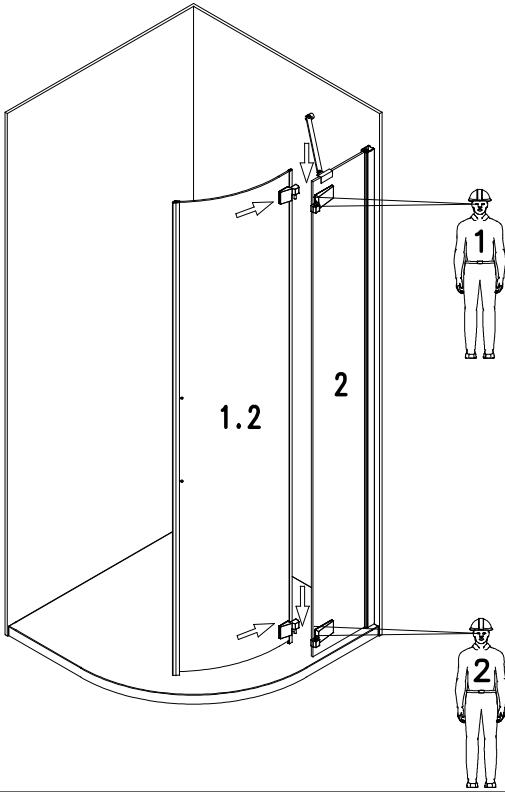
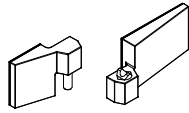


4.2

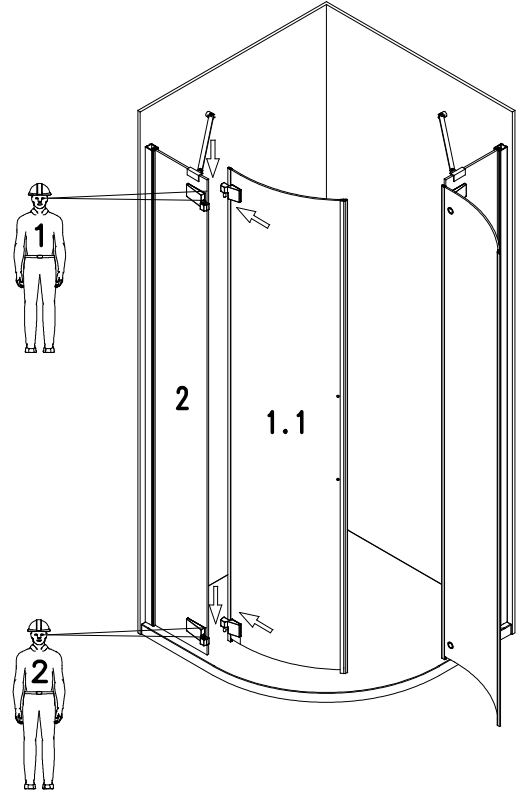
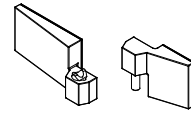




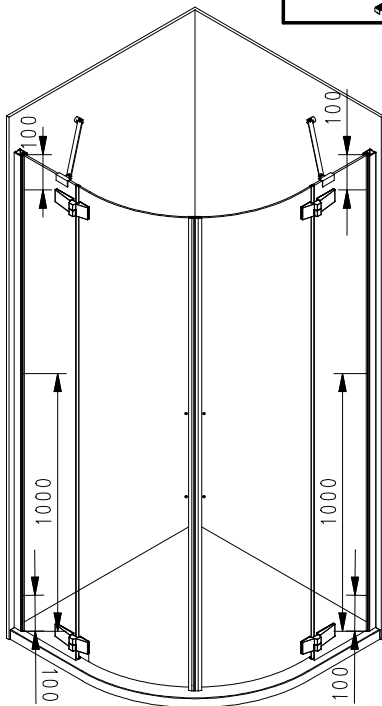
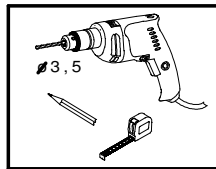
6.2



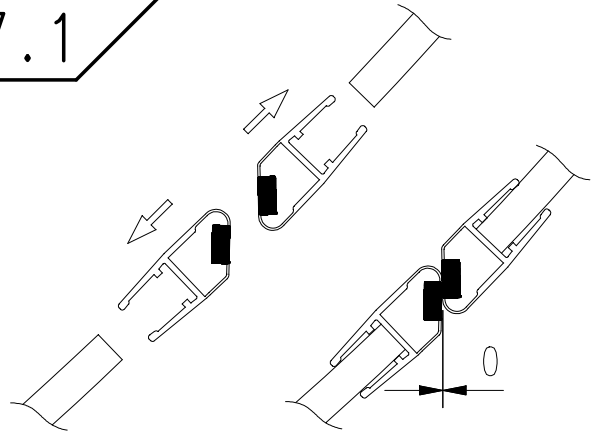
6.3



7

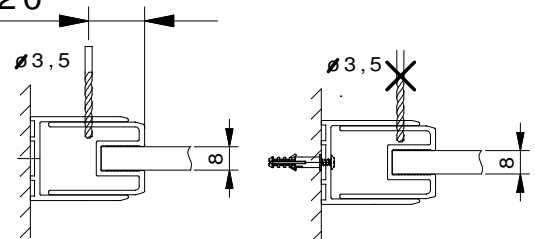


7.1

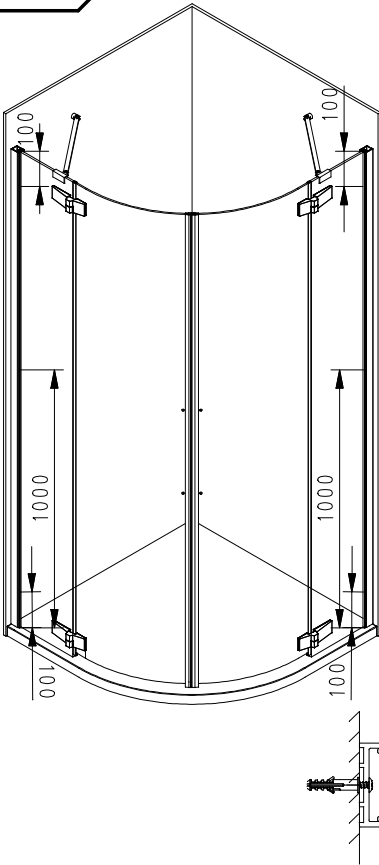
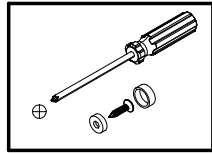


7.2

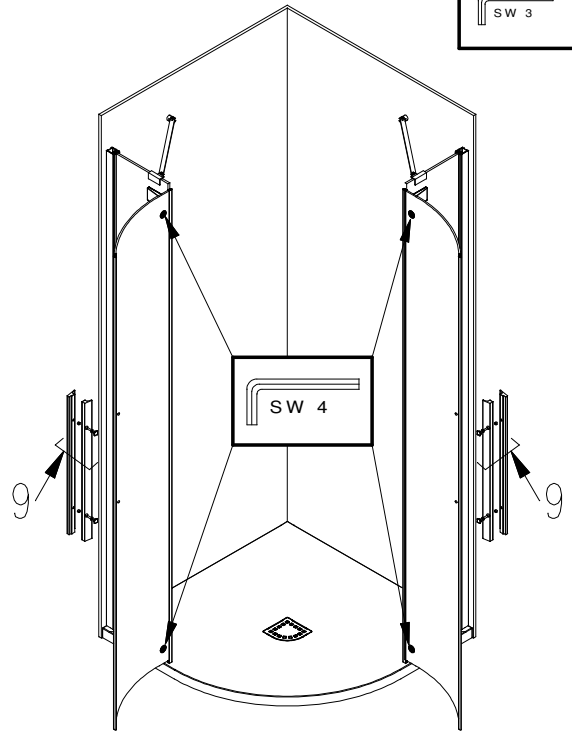
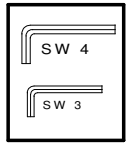
min 20



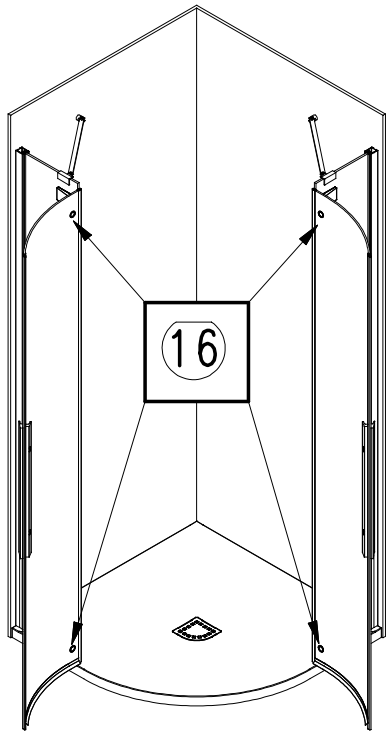
7.3



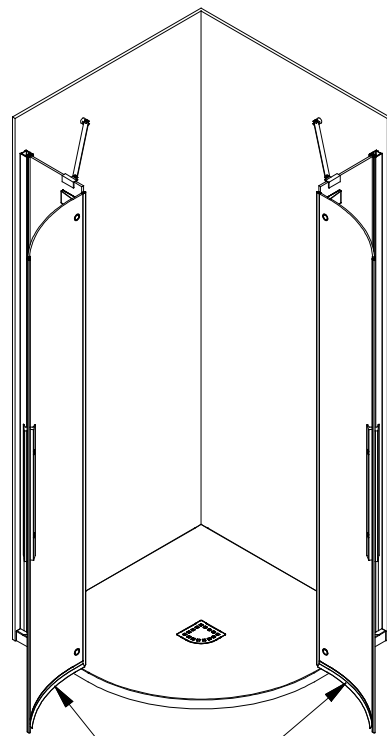
8



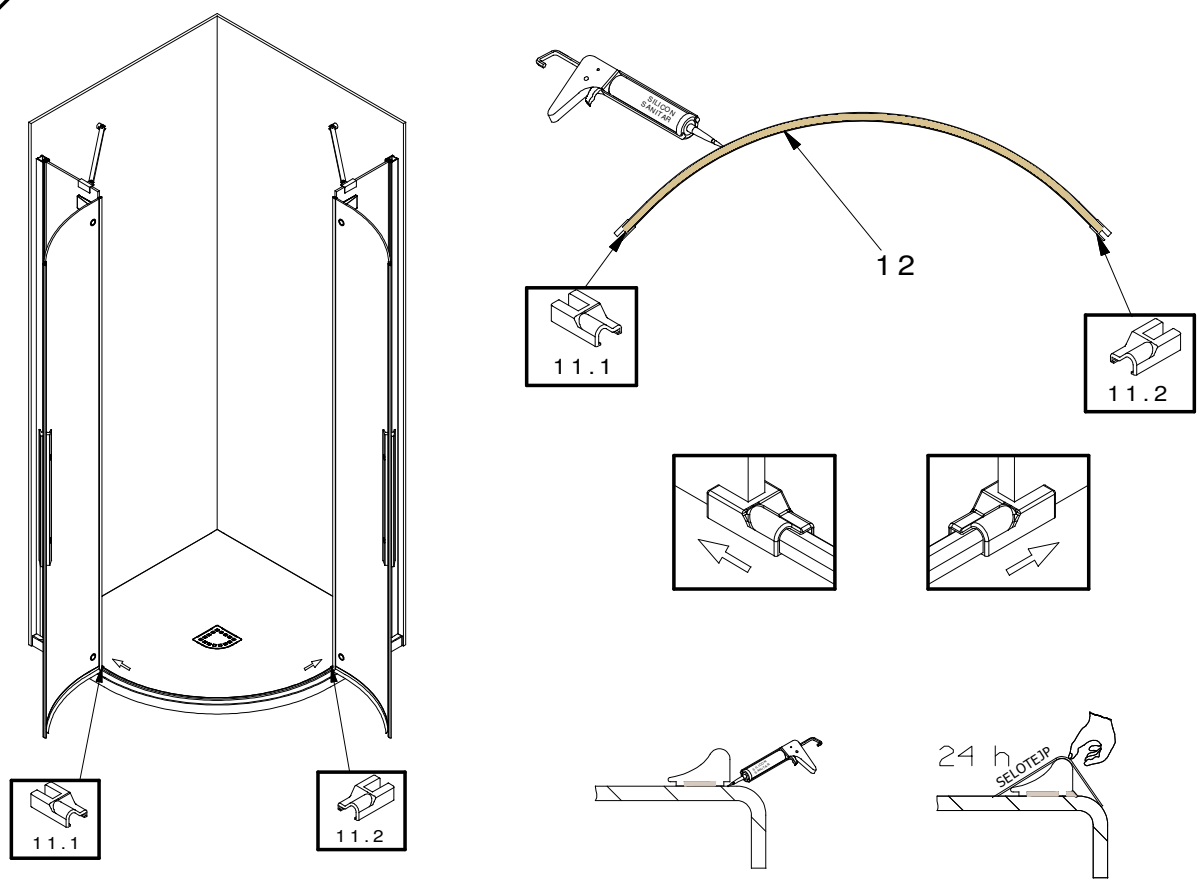
8.1



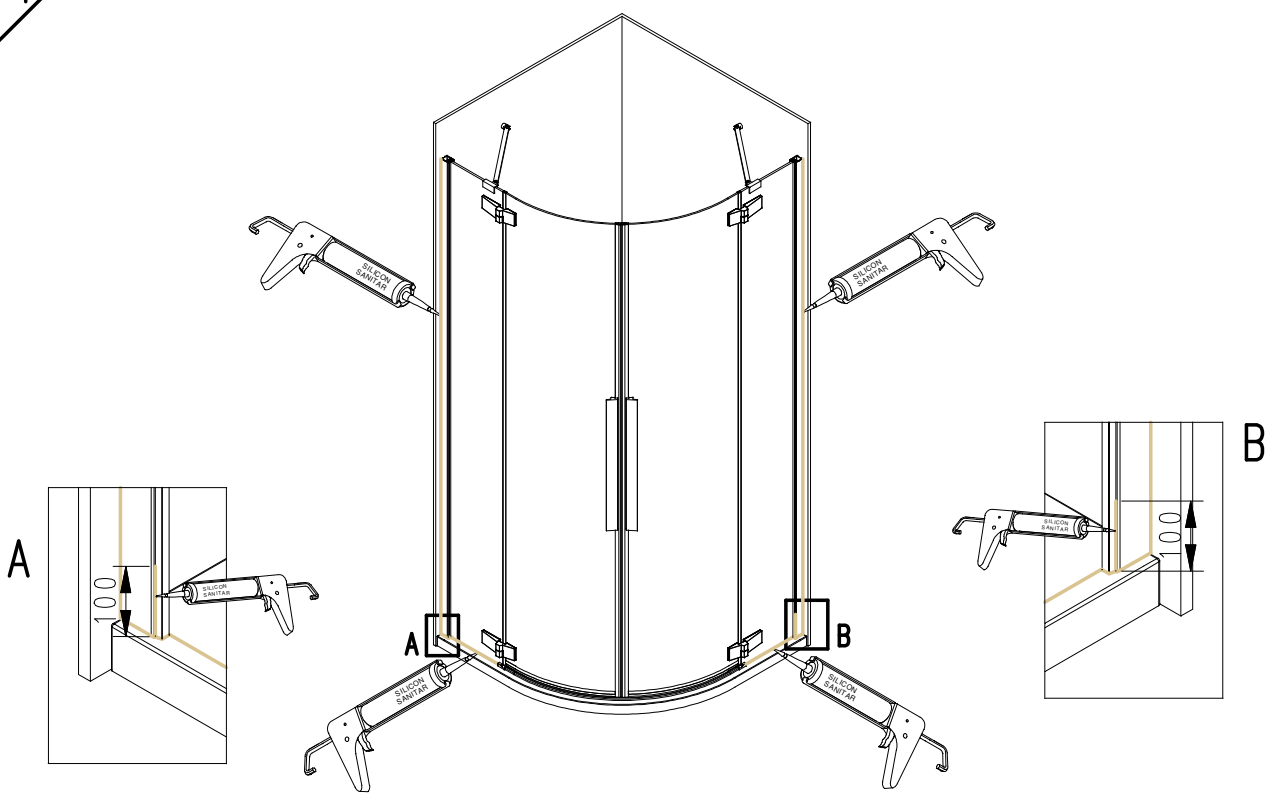
9



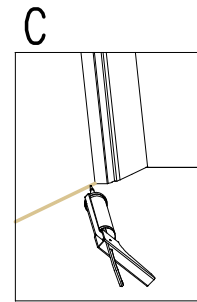
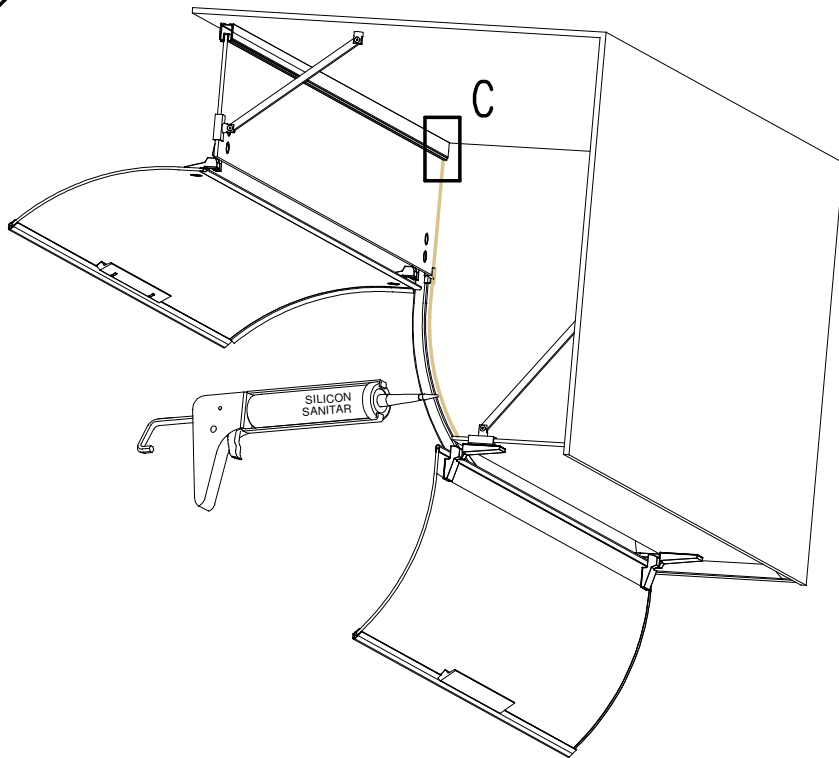
10



11



12



13

