

ИНСТРУКЦИЯ ПО ЭКСПЛУАТАЦИИ

Модель: K053
 K055



K053

Изображение:

Размер:



K055

K053: 1000x1000x2150мм

K055: 1450x900x2150мм

Дорогие покупатели!

Спасибо за покупку нашего продукта! В целях безопасного и эффективного использования данного продукта, пожалуйста, внимательно ознакомьтесь с Инструкцией по эксплуатации.

Мы оставляем за собой право на одностороннее внесение изменений в наши продукты.

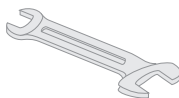
Данная инструкция актуальна, соответствует стандартам.



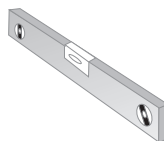
Модель: K053, K055

Содержание	01
Комплектующие	02
Подготовка к сборке	02
Схема цепи	03
Изображение водопотока	04-05
Изображение установки водо- и электрооборудования ..	06
Изображения деталей	07-08
Изображения процесса сборки	09-17
Установка электронного блока.....	18-21
Сервисное обслуживание	
Предостережения	22
Советы по использованию	22
Напоминания	23
Обслуживание и уход	23
Перечень возможных неисправностей.....	24
Гарантийные условия	26
Гарантийный талон	27

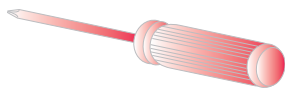
Необходимые инструменты



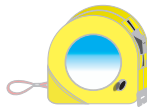
17 # Ключ



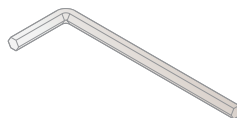
Уровень



Отвертка



Рулетка



Шестигранный ключ 4/2,5 мм

1. Проверьте количество деталей и крепежей согласно списку.
 2. Проверьте детали на наличие возможных повреждений на поверхности.
 3. Рекомендуется использование заземленной розетки с автоматом не менее 16А.
 4. Рекомендуется производить подключение электрических компонентов соответствующими специалистами.
- В случае возникновения затруднений или каких-либо несоответствий – обратитесь к официальному дистрибьютору.

Размеры

К055: 1450×900×2150mm

К053: 1000×1000×2150mm

Технические параметры

Вольтаж: AC230В

Мощность: 3020Вт

Сопротивление: 13.2А

Частота: 50/60Гц

Сопротивление: >20MQ

Класс водонепроницаемости: IPX4

Класс защиты: I

Параметры нагрузки

Верхний нагреватель : AC230В/ 200Вт

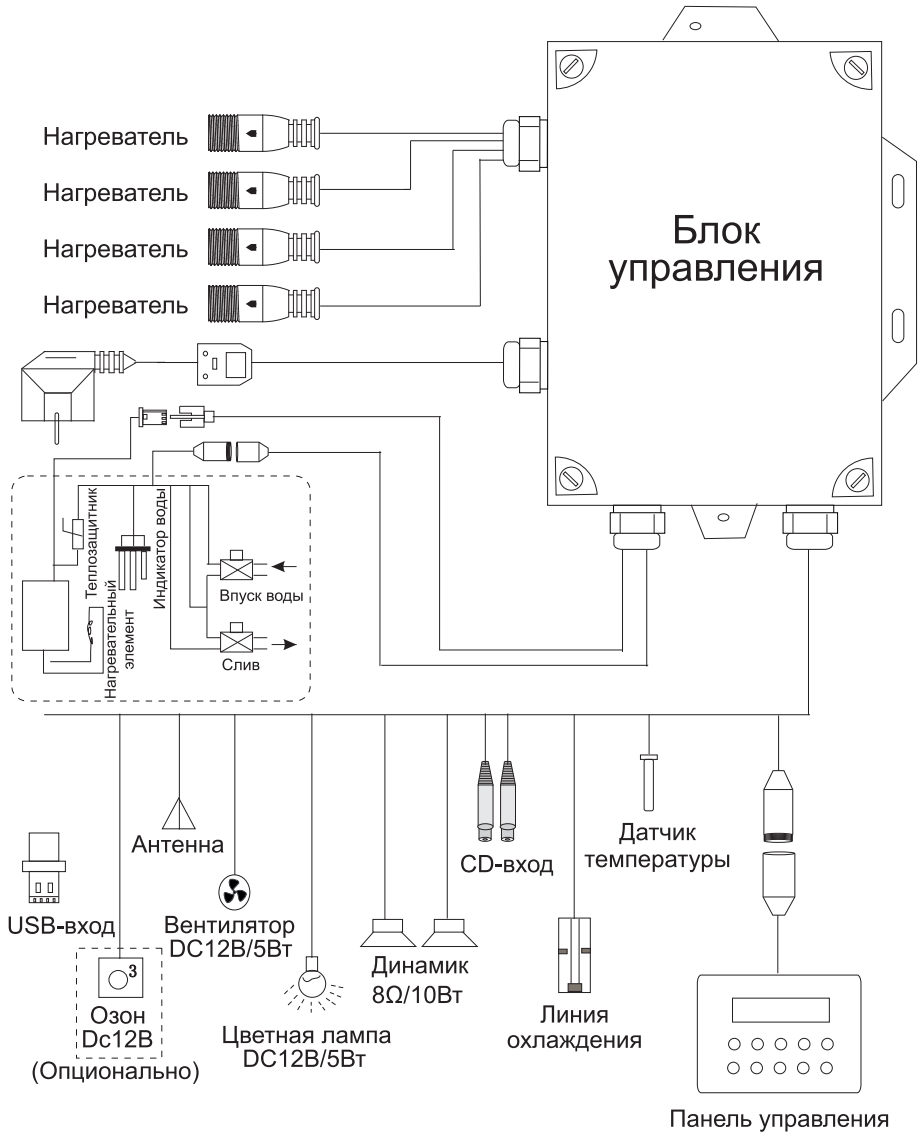
Нижний нагреватель : AC230В/ 250Вт

Вентилятор: DC12В/5Вт

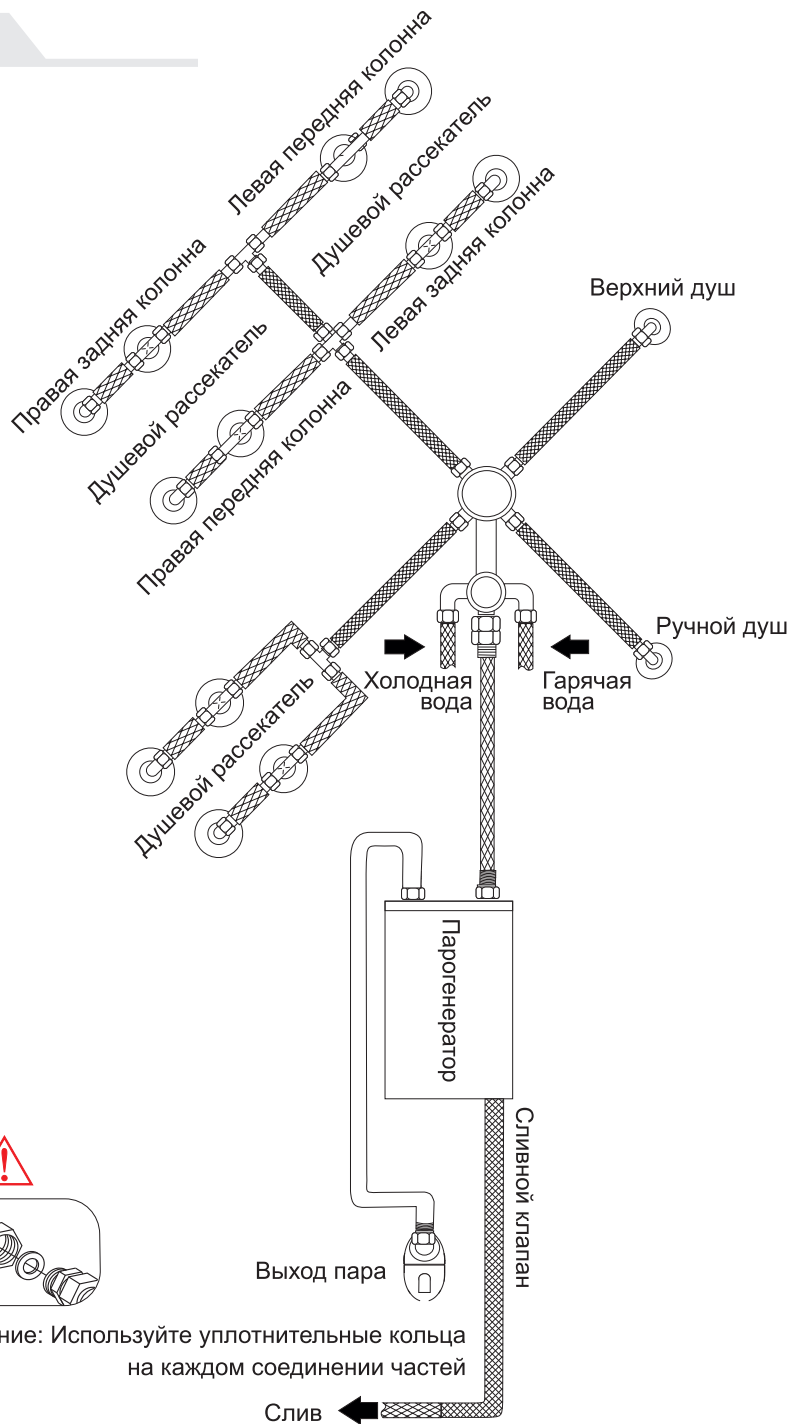
Лампа: DC12В/5Вт

Динамик: 8Q/10Вт

Схема цепи

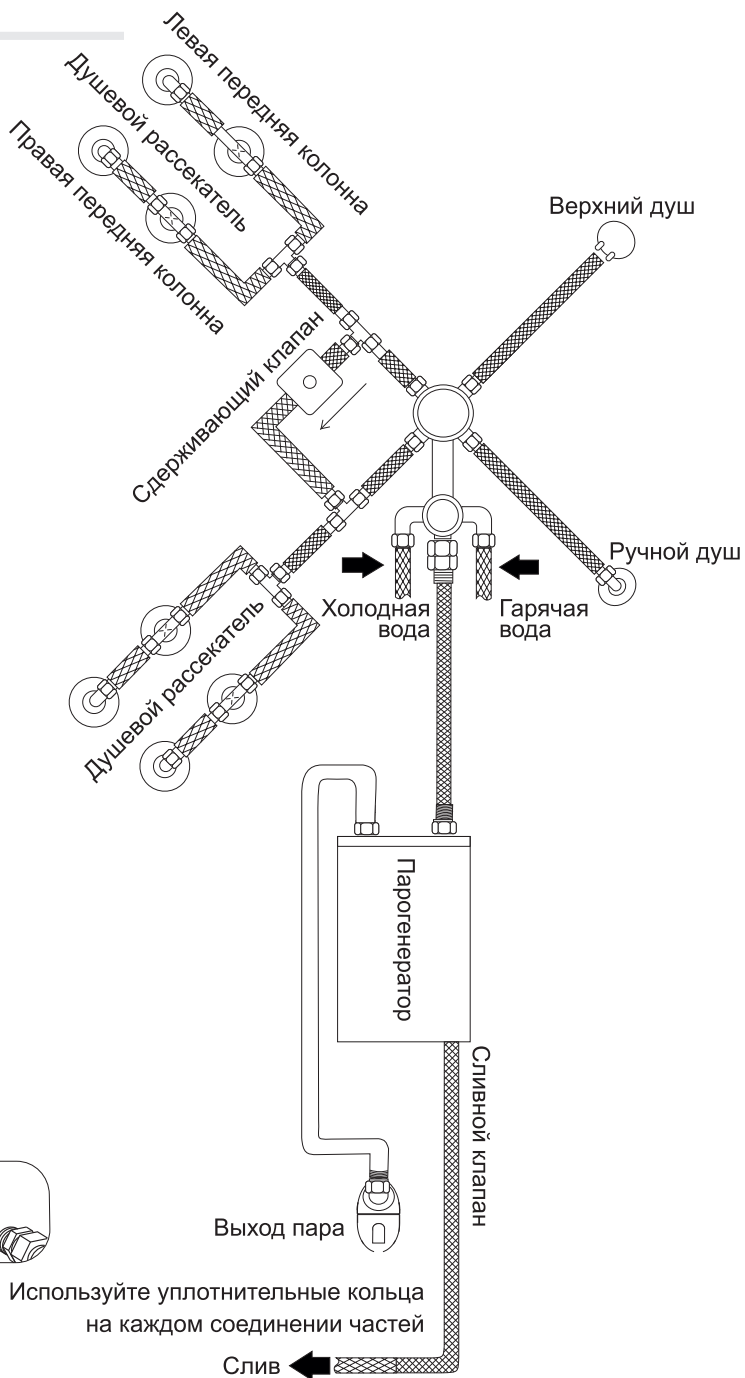


K055



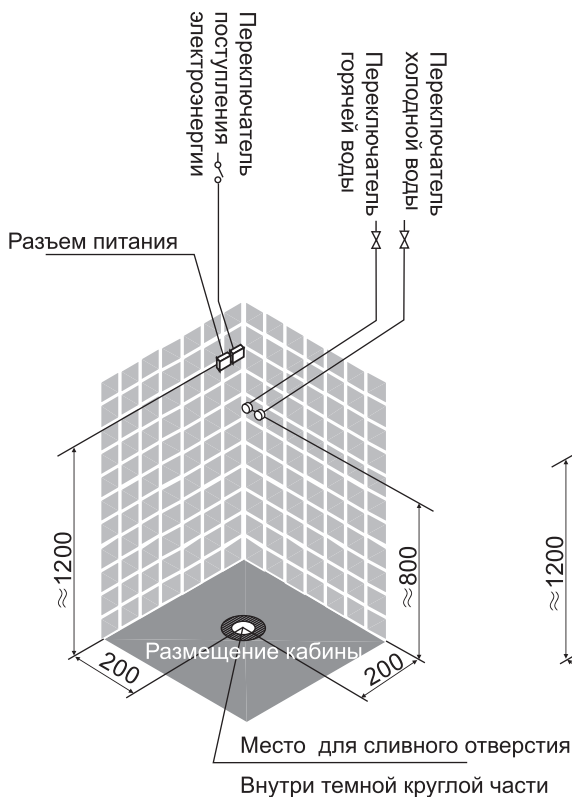
Внимание: Используйте уплотнительные кольца на каждом соединении частей

K053

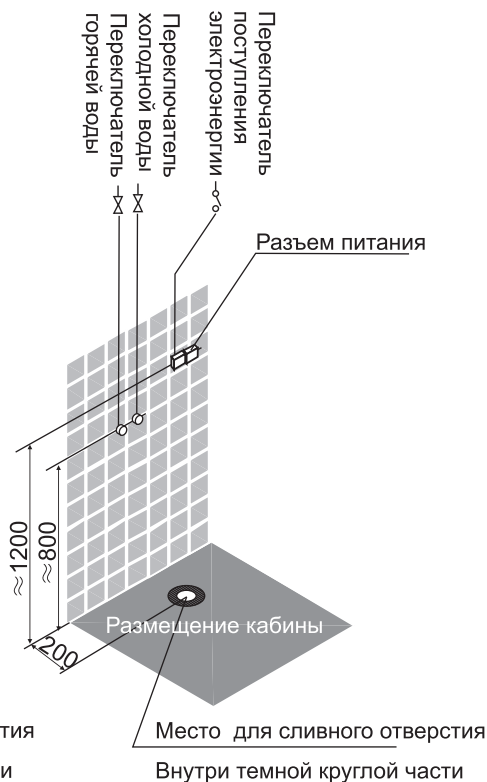


Внимание: Используйте уплотнительные кольца на каждом соединении частей

K053



K055

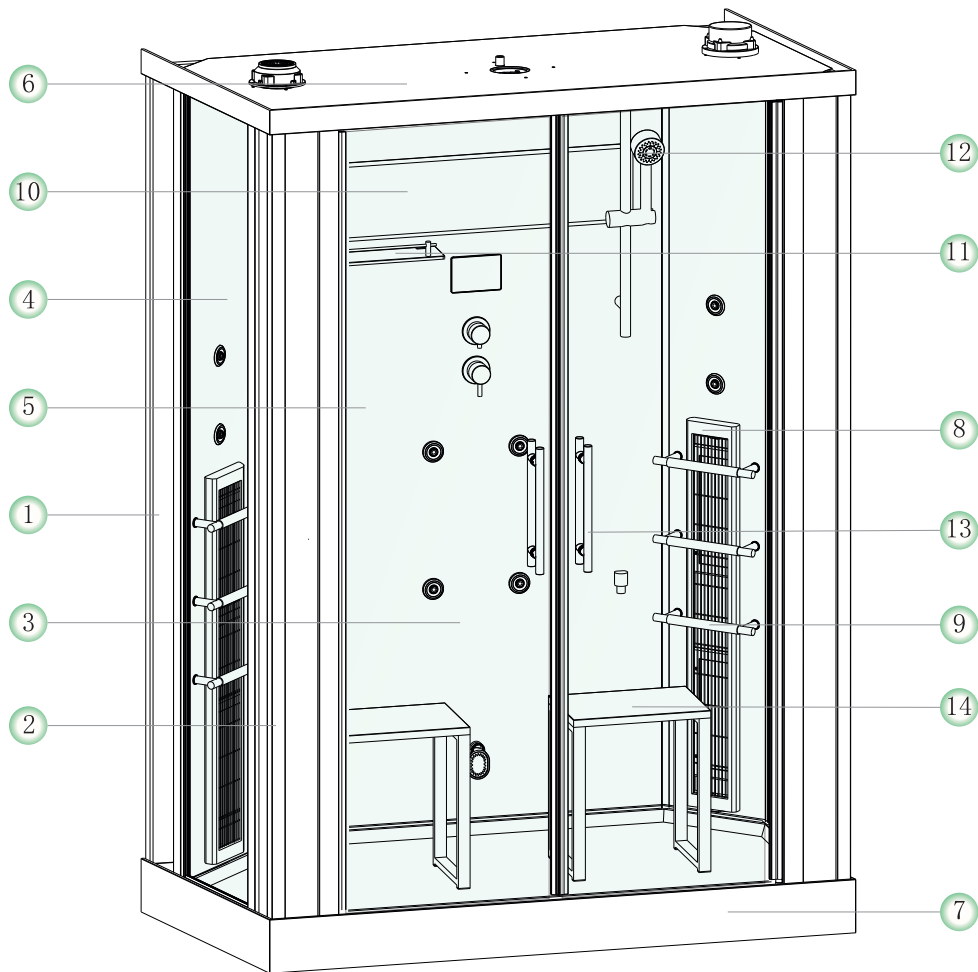


Горячая вода: G1/2 труба оцинкованная, высота 800 мм;
 Холодная вода: G1/2 труба оцинкованная, высота 800 мм;
 Электропитание: : 230 В, 50 Гц, одна фаза, три линии системы,
 нагрузочная способность выше 16А, высота от земли 1200мм;
 Отверстие слива: Диаметр сливного отверстия должен быть 60мм.

Внимание:

1. При переключении на пар, пожалуйста, убедитесь, что включена достаточно холодная вода, в противном случае парогенератор будет поврежден;
2. Питание и поток воды должны контролироваться отдельным переключателем, переключатель должен быть размещен в удобном месте;
3. После принятия душа питание и вода должны быть отключены.

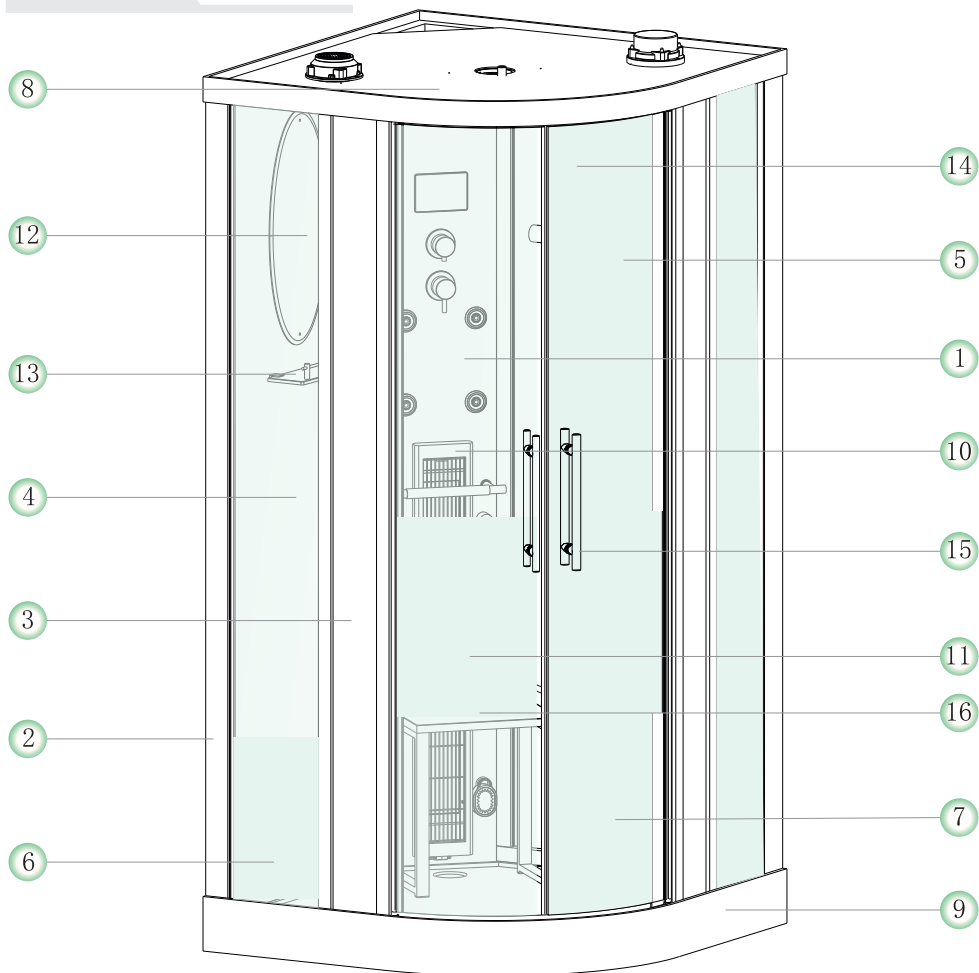
K055



№	Наименование	Кол-во
1	Задняя колонна	2
2	Передняя колонна	2
3	Заднее фиксированное стекло	1
4	Боковое фиксированное стекло	2
5	Стеклопанель	2
6	Верх	1
7	Поддон	1

№	Наименование	Кол-во
8	Крышка нагревателя	4
9	Задняя крышка	6
10	Зеркало	1
11	Полочка для принадлежностей	1
12	Ручной душ	1
13	Ручка	2
14	Сиденье	2

K053



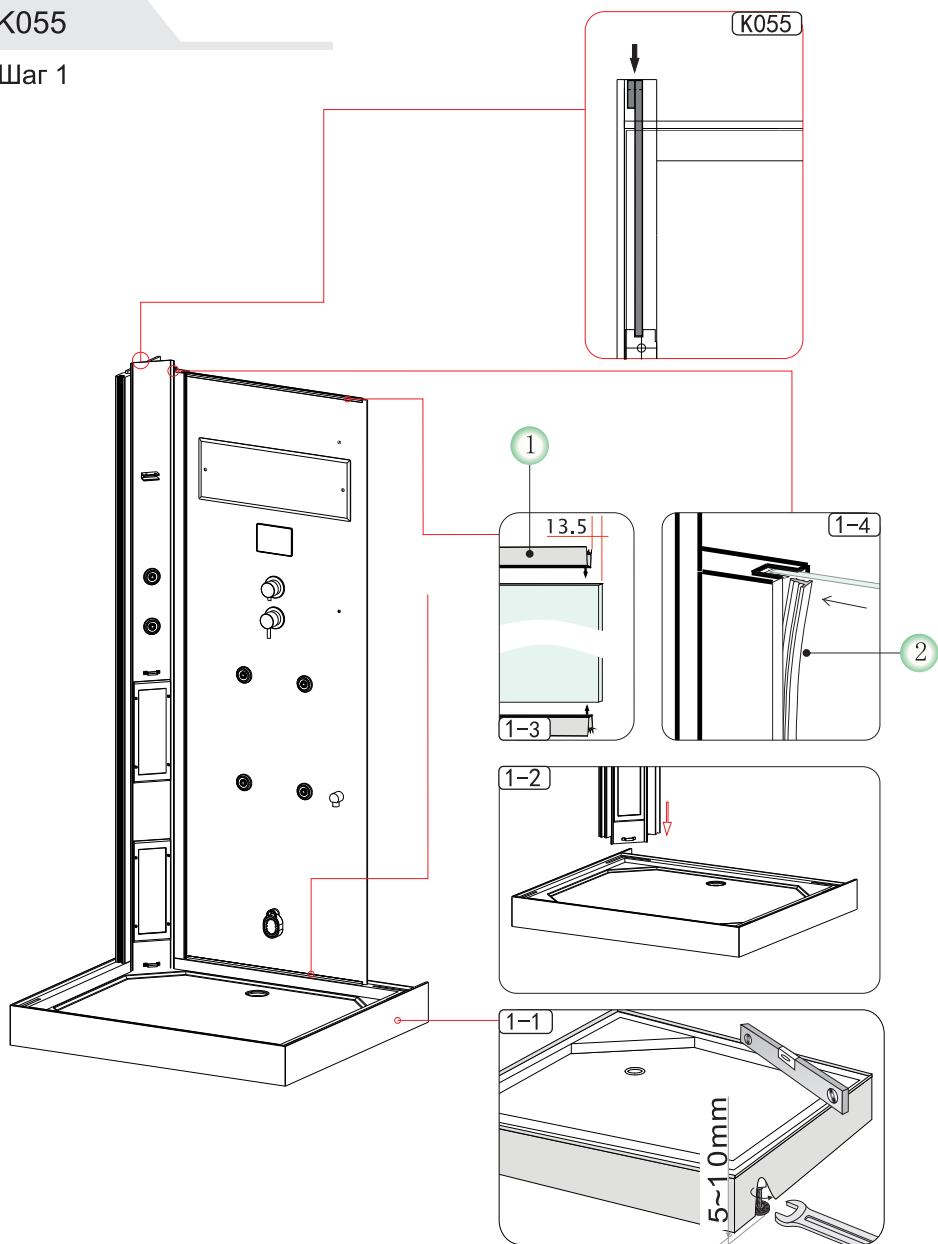
№	Наименование	Кол-во
1	Задняя колонна	1
2	Боковая колонна	2
3	Передняя колонна	2
4	Левое боковое фиксированное стекло	1
5	Правое боковое фиксированное стекло	1
6	Фронтальное фиксированное стекло	2
7	Стеклопанель двери	2
8	Верх	1

№	Наименование	Кол-во
9	Поддон	1
10	Крышка нагревателя	3
11	Задняя крышка	3
12	Зеркало	1
13	Полочка для принадлежностей	1
14	Ручной душ	1
15	Ручка	2
16	Сиденье	1

Изображение процесса сборки

K055

Шаг 1

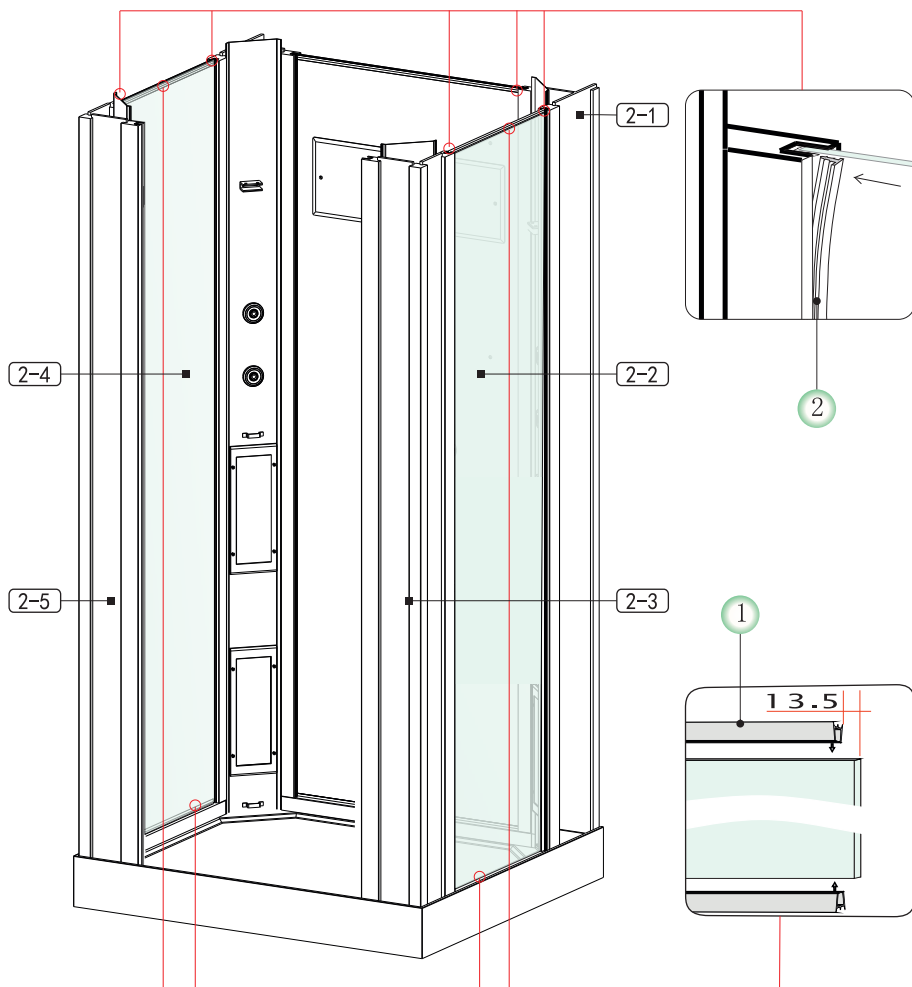


№	Наименование детали
1	Пластиковый уплотнитель BF005-06

№	Наименование детали
2	Пластиковый уплотнитель LR001-3.4

K055

Шаг 2



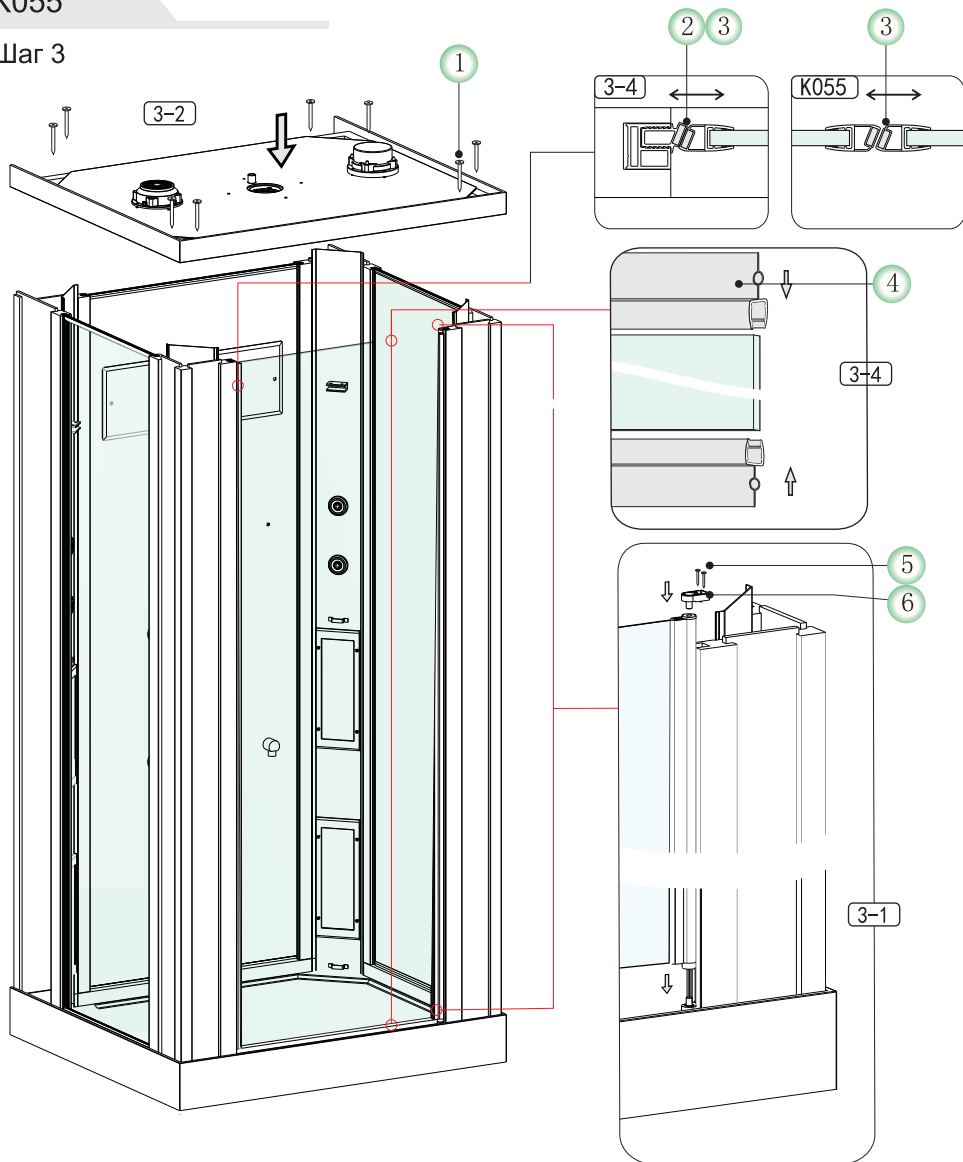
№	Наименование детали
1	Пластиковый уплотнитель BF005-06

№	Наименование детали
2	Пластиковый уплотнитель LR001-3.4

Изображение процесса сборки

K055

Шаг 3

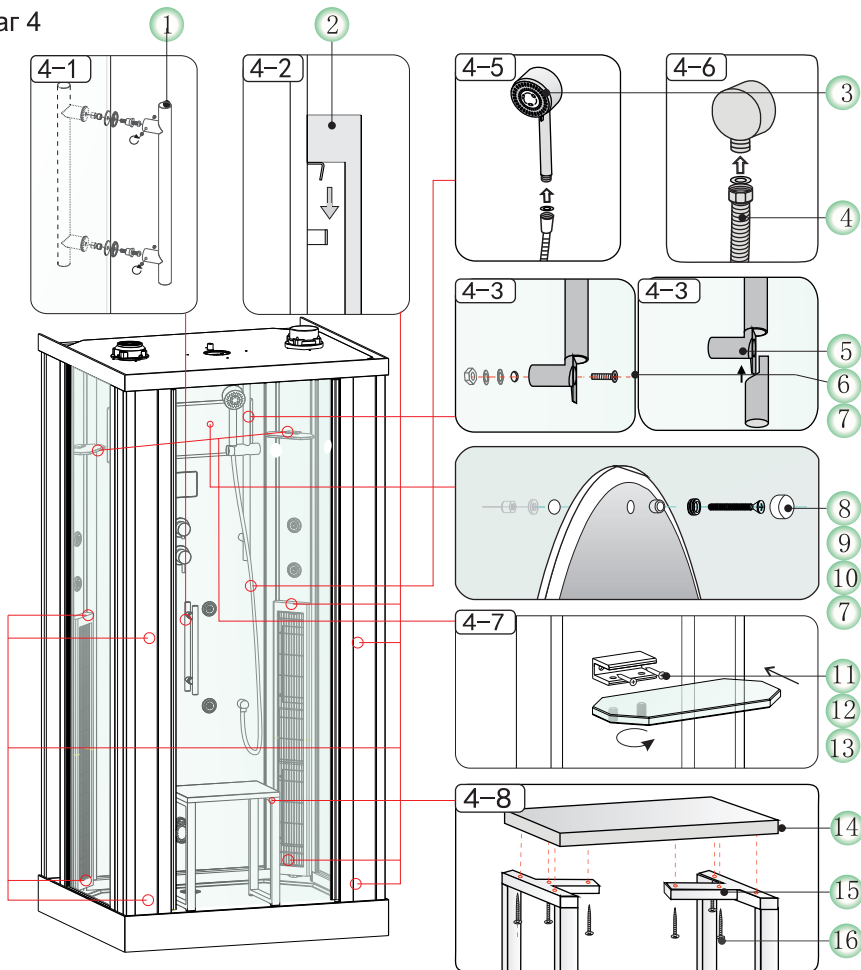


№	Наименование детали
1	Винт ST5*60мм
2	Магнитный уплотнитель LC001-7.5
3	Магнитный уплотнитель BC002-06

№	Наименование детали
4	Пластиковый уплотнитель BF010-06-18.8
5	Винт ST4*18мм
6	Оси сидения

K055

Шаг 4

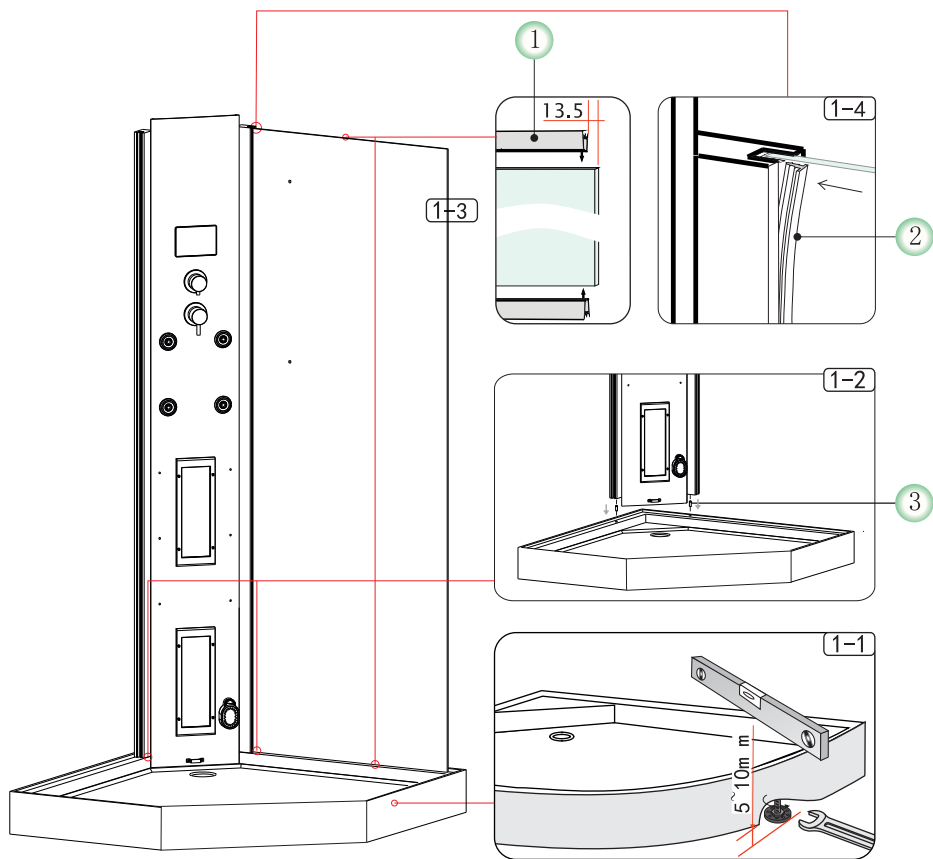


№	Наименование детали
1	Ручка
2	Крышка нагревателя
3	Ручной душ
4	Шланг душа
5	Стойка для ручного душа
6	Винт M4*30мм
7	Шестигранная гайка
8	Винт M4*18мм

№	Наименование детали
9	Декоративная шайба
10	Декоративный колпачок для винтов
11	Стекло для полочки
12	Зажим для стекла
13	Винт ST4*18мм
14	Крышка сидения
15	Ножки сидения
16	Винт ST4*30мм

K053

Шаг 1

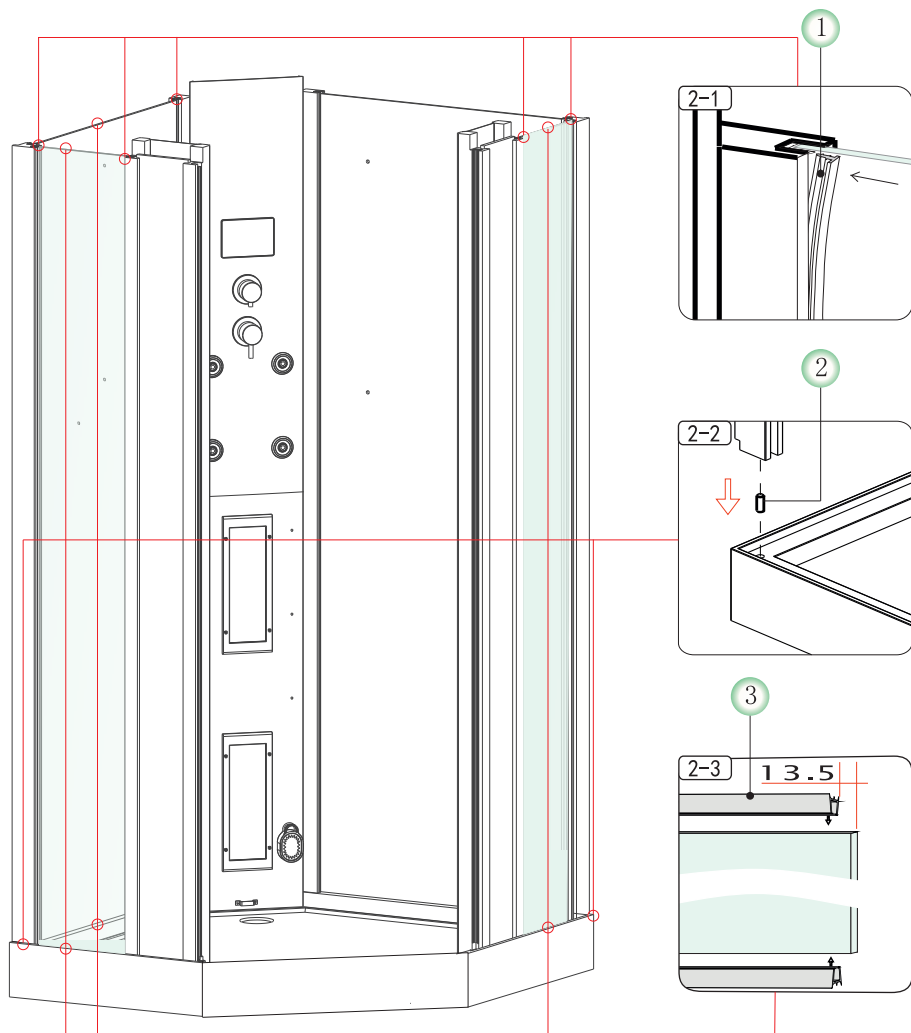


№	Наименование детали
1	Пластиковый уплотнитель BF005-06
2	Пластиковый уплотнитель LR001-3.4

№	Наименование детали
3	Деревянный шип

K053

Шаг 2



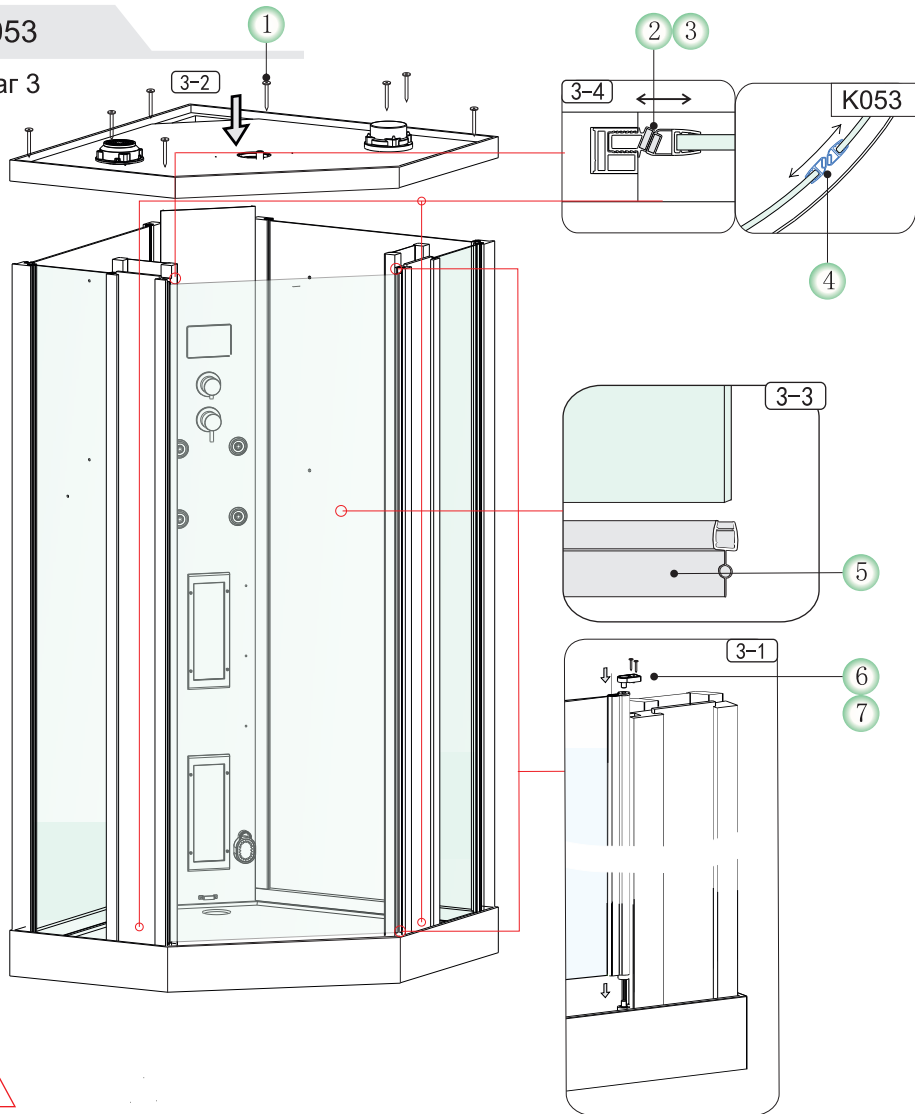
№	Наименование детали
1	Пластиковый уплотнитель LR001-3.4
2	Деревянный шип

№	Наименование детали
3	Пластиковый уплотнитель BF005-06

Изображение процесса сборки

K053

Шаг 3



Обратите внимание:

Может быть установлено только с моделью с маркировкой K053

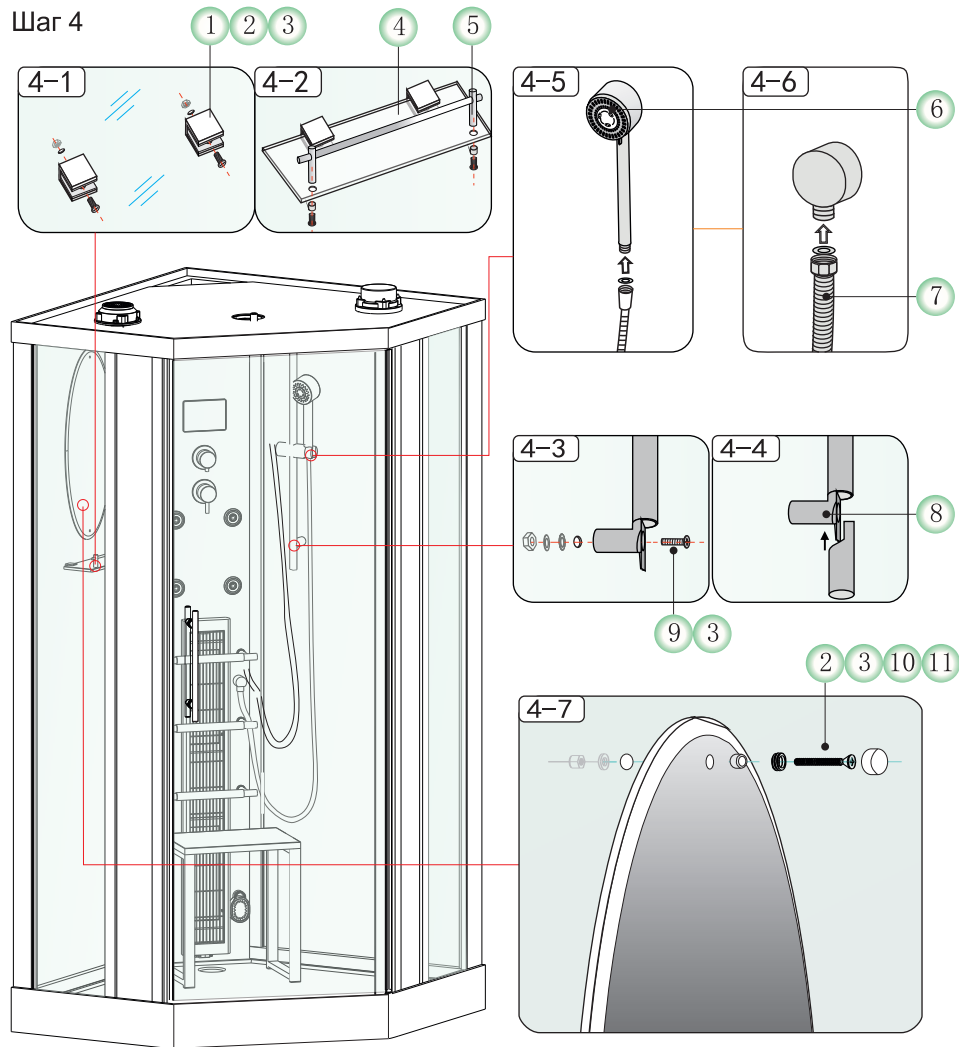
№	Наименование детали
1	Винт ST5*60мм
2	Магнитный уплотнитель LC002-7.5
3	Магнитный уплотнитель BC002-06
4	Магнитный уплотнитель BC001-06

№	Наименование детали
5	Пластиковый уплотнитель BF010-06-18.8
6	Винт ST4*18мм
7	Оси сидения

Изображение процесса сборки

K053

Шаг 4



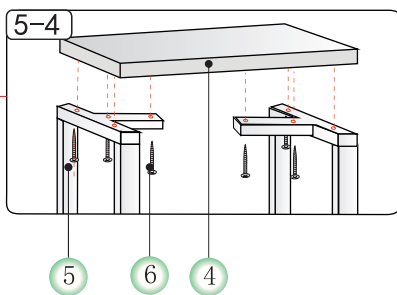
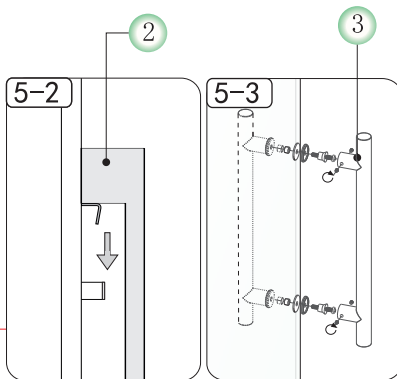
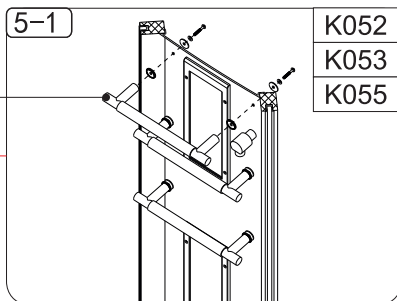
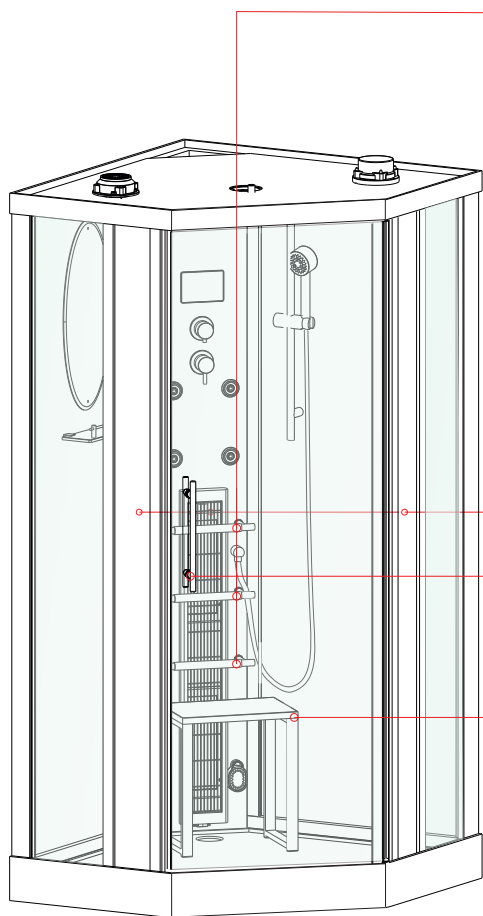
№	Наименование детали
1	Зажим для стекла
2	Винт M4*18мм
3	Шестигранная гайка M4
4	Стекло для полочки
5	Бортик для полочки
6	Ручной душ

№	Наименование детали
7	Шланг душа
8	Стойка для ручного душа
9	Винт ST4*18мм
10	Декоративная шайба
11	Декоративный колпачок для винтов

Изображение процесса сборки

K053

Шаг 5



Обратите внимание:

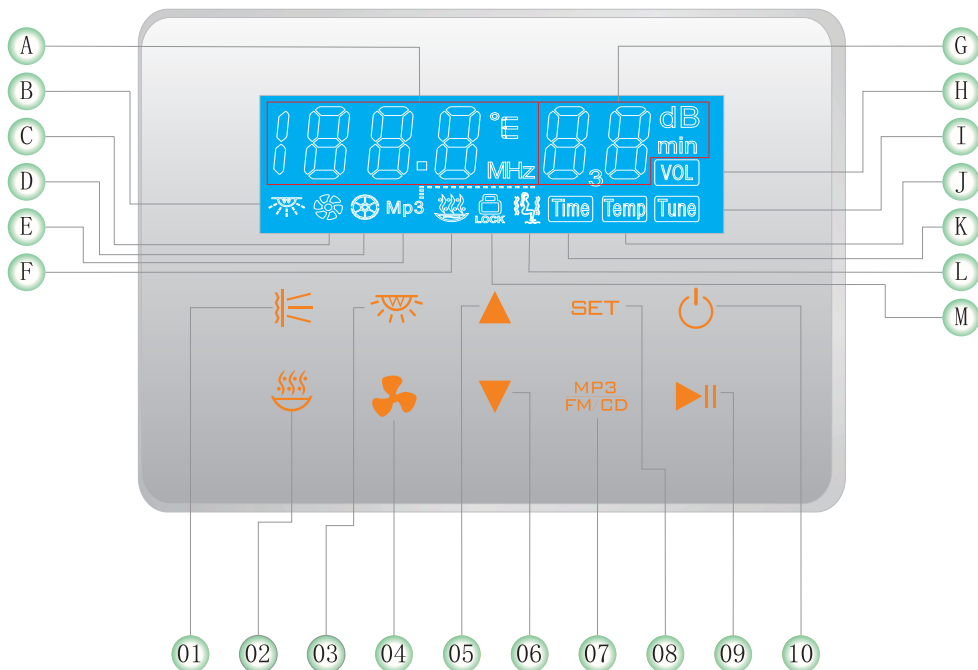
Может быть установлено только с моделью с маркировкой

K053
K055

№	Наименование детали
1	Задняя крышка
2	Крышка нагревателя
3	Ручка

№	Наименование детали
4	Крышка сидения
5	Ножки сидения
6	Винт ST4*30мм

KY0210CA



Кнопки

- 01.[Инфракрасная сауна] ;
- 02.[Функция пара] ;
- 03.[Цветное освещение] ;
- 04.[Вентилятор] ;
- 05.[Кнопка увеличения] ;
- 06.[Кнопка уменьшения] ;
- 07.[CD/MP3/FM] ;
- 08.[Меню] ;
- 09.[Воспроизведение/Пауза] ;
- 10.[Питание Вкл/Выкл].

Дисплей

- A.[Температура/FM] ;
- B.[Цветное освещение] ;
- C.[Вентилятор] ;
- D.[CD] ;
- E.[MP3] ;
- F.[Пар] ;
- G.[Громкость/Время] ;
- H.[Настройка громкости] ;
- I.[Настройка FM/MP3] ;
- J.[Настройка температуры] ;
- K.[Настройка времени] ;
- L.[Инфракрасная сауна];
- M.[Блокировка].

1. Питание Вкл/Выкл

Включить: Нажмите и удерживайте кнопку для включения.

Выключение: Нажмите и удерживайте кнопку в течение 2 сек. для выключения

2. Запуск инфракрасной сауны

Нажмите кнопку активации инфракрасной сауны для ее запуска - и соответствующая иконка появится на экране. Когда будет достигнута установленная температура, система автоматически отключится. Если уровень температуры снижается более чем на 3 °С, система автоматически снова активируется.

3. Функция пара

Нажмите переключатель пара для запуска парогенератора - и соответствующая иконка появится на экране. Для отключения нажмите его еще раз. Когда будет достигнута установленная температура в кабине, система автоматически отключит эту функцию. Если уровень температуры снизится более чем на 3 °С, система автоматически снова активирует ее.

Примечание: Функция пара и инфракрасная сауна не могут работать одновременно, но могут переключаться поочередно.

4. Установка температуры/времени

Нажмите кнопку меню один раз и кнопка замигает. Нажмите кнопки увеличения/уменьшения для установки времени от 01 до 99 минут; Нажмите кнопку меню снова для отображения температуры, затем, используя кнопки увеличения/уменьшения, задайте температуру от 35 до 60 °С.

5. Многоцветное освещение

Нажмите кнопку цветное освещение для включения и изменения цветовой гаммы. Цвета меняются в следующем порядке: белый/ зеленый/ голубой/ красный.

6. Управление вентилятором

Нажмите кнопку вентилятор для запуска вентилятора, соответствующий значок появится на экране. Для выключения снова нажмите кнопку вентилятор.

7. Управление Радио

В состоянии активированного питания нажмите кнопку FM для включения радио. Будет установлена и отображена на экране частота, которую вы слушали последний раз до выключения. Для выключения радио снова нажмите кнопку FM. Диапазон радио частот 87.5-108MF. Настройка частоты осуществляется кнопками увеличения/уменьшения. Шаг изменения частоты 0.1 MF. Нажмите и удерживайте кнопки увеличения/уменьшения в течение 2 секунд для автоматического поиска частоты.

8. CD/MP3

Нажмите кнопку CD/MP3/FM, чтобы активировать эту функцию. Нажав повторно, на дисплее увидите настройку FM. Для воспроизведения/паузы нажимайте соответствующую кнопку, для перехода между композициями -кнопки вверх/вниз.

9. Настройка громкости

Заданная громкость для CD/MP3/ FM – 8. С помощью кнопок вверх/вниз можно регулировать громкость от 0 до 12 единиц.

10. Блокировка

Блокировка предотвращает случайное нажатие кнопок во время приема душа или игры детей. Если в течение 60 минут система находится в режиме ожидания, то автоматически активируется блокировка всех функций, дисплей становится черным и загорается индикатор блокировки. Для разблокировки нажмите кнопку питания на 2 секунды.

1. Настройка потока воды

А. Функция смешивания воды:

Поверните к "Н", чтобы включить горячую воду;

Поверните к "С", чтобы включить холодную воду;

Чтобы отрегулировать нужную температуру воды, установите ручку смесителя между положениями "Н" and "С";

В. Настройка потока воды:

Отрегулируйте ручку распределителя воды (см. рисунок 1), чтобы выбрать определенную опцию: верхний душ, ручной душ, душевые рассекатели (см. рисунок 2).

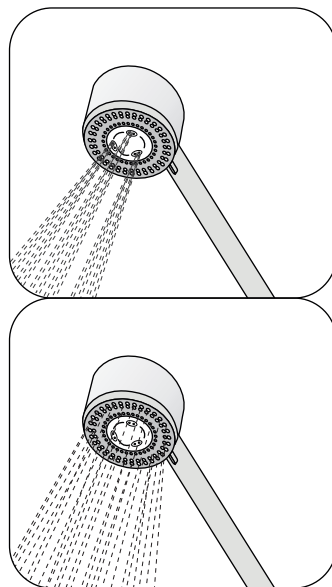


Рисунок 4

2. Настройка пара

Откройте крышку парового сопла, положите туда какие-либо пряности или травы для фитотерапии (см рисунок 3), закройте паровое сопло и включите функцию паровой, аромат наполнит воздух вместе с паром. После процедуры выключите систему, чтобы очистить паровое сопло.

3. Функция ручного душа

Покрутите рассекатель, чтобы выбрать из двух режимов потока воды нужный (см. рисунок 4).

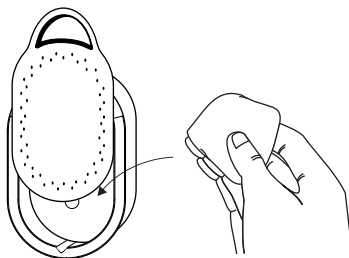


Рисунок 3

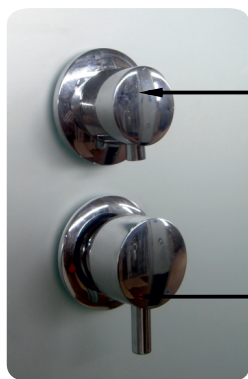


Рисунок 1

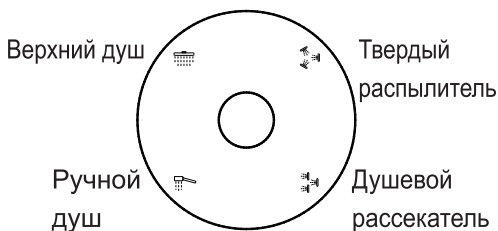


Рисунок 2

Предостережение

1. Для безопасности, пожалуйста, не изменяйте электрооборудование. Если возникает любая проблема, пожалуйста, обращайтесь к профессионалам, чтобы решить ее.
2. Поскольку температура парогенератора высока, а металлические части влажные, то во избежание ожогов и поражения электрическим током, пожалуйста, отключайте основное питание системы и прикасайтесь к ней после остановки работы нагревателя через 30 минут.
3. Не прикасайтесь к крышке нагревателя, пока он включен либо выключен менее 10 минут.
4. Не включайте душ и инфракрасную сауну одновременно во избежание попадания воды на нагреватели.
5. Не используйте данный продукт, если у вас: сердечно-сосудистые заболевания, злокачественные образования, недавние травмы, кровоточащие раны. При других симптомах, пожалуйста, обратитесь к врачу за консультацией о возможности использования данного продукта.
6. Ребенок или человек с инвалидностью должны использовать продукт только под контролем взрослого человека.
7. Не оставляйте вещи, которые легко могут вызвать пожар (полотенца и т.д.), вблизи обогревателей.
8. Пожалуйста, отключите питание при чистке кабины, замене аксессуаров или при ремонте поврежденных деталей.
9. Частота подключенного аудиоустройства должна быть не слишком высокой, чтобы система не перегорела.
10. Розетка питания должна быть надежно заземлена.
11. Обратите внимание на номинальные вольтаж и напряжение питания, если они не совпадают, то нельзя их использовать, иначе перегорит контроллер.

Советы по использованию

1. Оптимальное время использования 15 минут, система запрограммирована на 30 минут работы.
2. Оптимальная температура использования 35~60°C. Настраивайте ее, исходя из своих потребностей.
3. Пожалуйста, вынимайте вилку из розетки после выключения системы.
4. Перед включением системы проверьте все соединения проводов.
5. После 2 циклов работы (дважды по 30 минут) выключите нагреватели на 30 минут.

Напоминание

1. Чтобы продлить срок службы продукта, выдерживайте минимум 30 секунд между включением и выключением системы.
2. Контрольная панель продолжает работу даже после выключения нагревателя или многоцветного освещения. Для безопасности устройства убирайте его в специальное гнездо.
3. Сажайте детей на подходящее сиденье, чтобы излучение нагревателя не попадало им прямо в голову.
4. При случайном выключении повторите включение системы снова.
5. Выключите питание, если почувствуете себя некомфортно.
6. Перед принятием душа или купанием рекомендуется выпить немного жидкости (фруктовый или овощной сок, минеральная вода).

Обслуживание и уход

1. Для очистки поверхностей продукта (бамбук, доска композитная, пластик, алюминий, гальванические части и т.д.) используйте нейтральные моющие средства. Не используйте сильные щелочные моющие средства и органические растворители (такие как спирт, растворитель, аммиак, ацетон и т.д.)
2. Протирайте позолоченные или хромированные части только мягкой тканью.
3. Содержите поддон в чистоте и удаляйте любой засор, к примеру, волосы, чтобы слив не забивался. Если есть грязь на поверхности поддона, пожалуйста, очищайте ее мягкой тканью с небольшим количеством зубной пасты.
4. Для ежедневной очистки инфракрасной сауны/паровой используйте нейтральное жидкое моющее средство и мягкую ткань. Не используйте моющие средства, содержащие ацетон или аммиак.
5. Используйте водостойкую наждачную бумагу абразивностью 1200, смоченную в воде, чтобы удалить царапины на поверхности кабины, а затем бумагу абразивностью 2000. Чтобы отполировать их после этого, используйте мягкую ткань с небольшим количеством зубной пасты..
6. Открывайте дверь кабины для проветривания, иначе влага и пар могут привести к появлению плесени или неприятного запаха.

Сервисное обслуживание

Перечень возможных неисправностей

Проблема	Причина	Устранение
Не включается	<ol style="list-style-type: none"> 1. Плохое соединение проводов питания. 2. Плохо включена вилка в розетку. 3. Предохранитель выключен.. 	<ol style="list-style-type: none"> 1. Подключите провода питания в гнездо. 2. Вставьте хорошо шнур в розетку. 3. Замените предохранитель.
Нет инфракрасного излучения	<ol style="list-style-type: none"> 1. Выключен детектор постоянной температуры из-за перегрева. 2. Не подключен провод нагревателя. 3. Повреждена инфракрасная трубка. 	<ol style="list-style-type: none"> 1. Выключите температуру и автоматически система восстановится. 2. Подключите хорошо провод. 3. Замените инфракрасную трубку..
Нет звука	<ol style="list-style-type: none"> 1. Настроен тихий звук. 2. Провод питания динамика не закреплен. 3. Динамик поврежден. 	<ol style="list-style-type: none"> 1. Настройте громкость. 2. Хорошо подсоедините провод питания динамика. 3. Замените динамик..
Нет многоцветного освещения	<ol style="list-style-type: none"> 1. Выключено. 2. Провод питания многоцветного освещения не закреплен. 3. Лампа повреждена.. 	<ol style="list-style-type: none"> 1. Включите многоцветное освещение. 2. Хорошо подсоедините провод лампы. 3. Замените лампу.
Не работает вентилятор	<ol style="list-style-type: none"> 1. Выключен или в режиме AUTO 2. Провод питания вентилятора не закреплен. 3. Поврежден вентилятор. 	<ol style="list-style-type: none"> 1. Включите вентилятор. 2. Хорошо подсоедините провод вентилятора. 3. Замените вентилятор.
Нет пара	<ol style="list-style-type: none"> 1. Нет воды в парогенераторе. 2. Температурный датчик неисправен. 3. Нагреватель в парогенераторе поврежден.. 	<ol style="list-style-type: none"> 1. Проверьте электромагнитный клапан на впуск воды. 2. Замените температурный датчик. 3. Замените нагреватель.
Поддон заполняется водой	Засорен слив	Прочистите слив



Авторизованные сервисные центры:
г. Москва: "Гидро Сити Сервис".
тел.: 8(495) 763-59-87
сайт: www.gidrocity-service.ru
г. Санкт-Петербург: "СТК Сервис"
тел.: 8(812) 380-80-73
сайт: www.service-stk.ru

Гарантийные условия

Гарантийный срок эксплуатации изделия – 24 месяца. Гарантийный срок эксплуатации нагревателей 120 месяцев. Гарантийный срок исчисляется, начиная с даты приобретения товара в розничной сети. Дата покупки удостоверяется заполненным гарантийным талоном с отметкой продавца, печатью организации и оригиналом чека(квитанции) или товарной накладной с указанием даты покупки.

Ремонту или замене (полной или частичной) в течение гарантийного срока подлежит товар, пришедший в негодность по вине производителя, либо товар с обнаруженными скрытыми производственными дефектами.

Гарантийные обязательства утрачивают силу в случаях:

- Если отсутствуют гарантийный талон, оригинал чека или товарная накладная
- Не выполнены или нарушены требования по установке и эксплуатации.
- Изделие или его компоненты имеют следы постороннего вмешательства, механического воздействия, неквалифицированного монтажа или попыток самостоятельного ремонта.
- Обнаружены несанкционированные изменения конструкции изделий.
- Изделие эксплуатировалось не в соответствии со своим целевым назначением или в условиях, для которых оно не предназначено.

Гарантия не распространяется:

- На дефекты и повреждения, выявленные после самостоятельной транспортировки.
- На ремонт неисправностей, возникших в результате перепадов напряжения в электрической сети и перепадов давления воды.

Гарантию на работы по установке и сервисному обслуживанию принимает на себя устанавливающая организация.

Гарантийный срок на установку, произведенную специалистами авторизованных сервисных центров составляет 2 года.

В негарантийных случаях авторизованные сервисные центры устраняют неисправности за счет клиента.

Изготовитель «КОУ», Китай, Гуанчжоу, +86 757 888 02288

Заказчик, официальный дистрибьютор "Квимол", Россия, Москва, 8(495)255-32-38

ГАРАНТИЙНЫЙ ТАЛОН

действителен на:

Наименование товара _____

Модель _____

Дата продажи _____

Продавец _____

Адрес продавца _____

Подпись продавца _____

М.П.

С гарантийными условиями, инструкциями по монтажу, обслуживанию и уходу за изделием ознакомлен, претензий по внешнему виду и комплектности не имею:

Подпись покупателя _____

Наименование организации, производившей установку

Дата установки _____

Подпись представителя организации, производившей установку

Данные о произведенных работах

дата	тип операции	подпись мастера