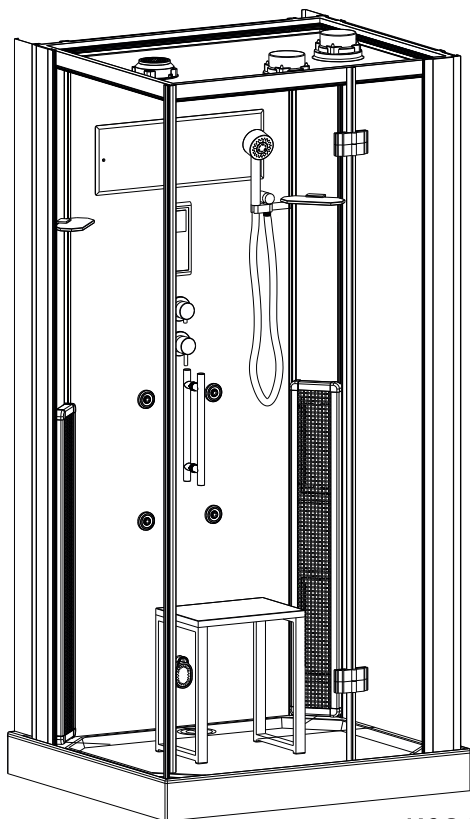


# ИНСТРУКЦИЯ ПО ЭКСПЛУАТАЦИИ

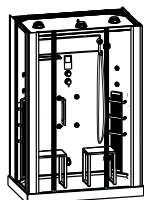
---

Модель:  K081  
 K082



K081

Изображение:



K082

Размер:

K081: 1000x900x2150мм

K082: 1450x900x2150мм

# СОДЕРЖАНИЕ

Дорогие покупатели!

Спасибо за покупку нашего продукта! В целях безопасного и эффективного использования данного продукта, пожалуйста, внимательно ознакомьтесь с Инструкцией по эксплуатации.

Мы оставляем за собой право на одностороннее внесение изменений в наши продукты.

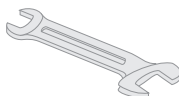
Данная инструкция актуальна, соответствует стандартам.



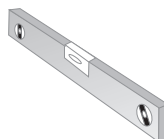
Модель: K081, K082

<b>Содержание</b> .....	01
Комплектующие .....	02
Подготовка к сборке .....	02
Схема цепи .....	03
Изображение водопотока .....	04-05
Изображение установки водо- и электрооборудования ..	06
Изображения деталей .....	07-08
Изображения процесса сборки .....	09-13
Инструкция по пользованию контрольной панелью.....	14-21
<b>Сервисное обслуживание</b>	
Предостережения .....	22
Советы по использованию .....	22
Напоминания .....	23
Обслуживание и уход .....	23
Перечень возможных неисправностей.....	24
Гарантийные условия .....	26
Гарантийный талон .....	27

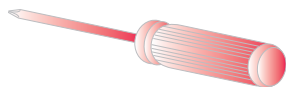
## Необходимые инструменты



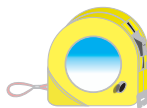
17 # Ключ



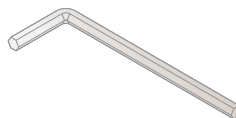
Уровень



Отвертка



Рулетка



Шестигранный ключ 4/2,5 мм

1. Проверьте количество деталей и крепежей согласно списку.
  2. Проверьте детали на наличие возможных повреждений на поверхности.
  3. Рекомендуется использование заземленной розетки с автоматом не менее 16А.
  4. Рекомендуется производить подключение электрических компонентов соответствующими специалистами.
- В случае возникновения затруднений или каких-либо несоответствий – обратитесь к официальному дистрибьютору.

## Технические параметры

Вольтаж: AC230В

Мощность K081 3020Вт+1250Вт

Мощность K082 3020Вт+1700Вт

Сопротивление: 14А

Частота: 50/60Гц

Сопротивление: >20MQ

Класс водонепроницаемости: IPX4

Класс защиты: I

## Параметры нагрузки

Верхний нагреватель: AC220-240В/200Вт

Нижний нагреватель: AC220-240В/250Вт

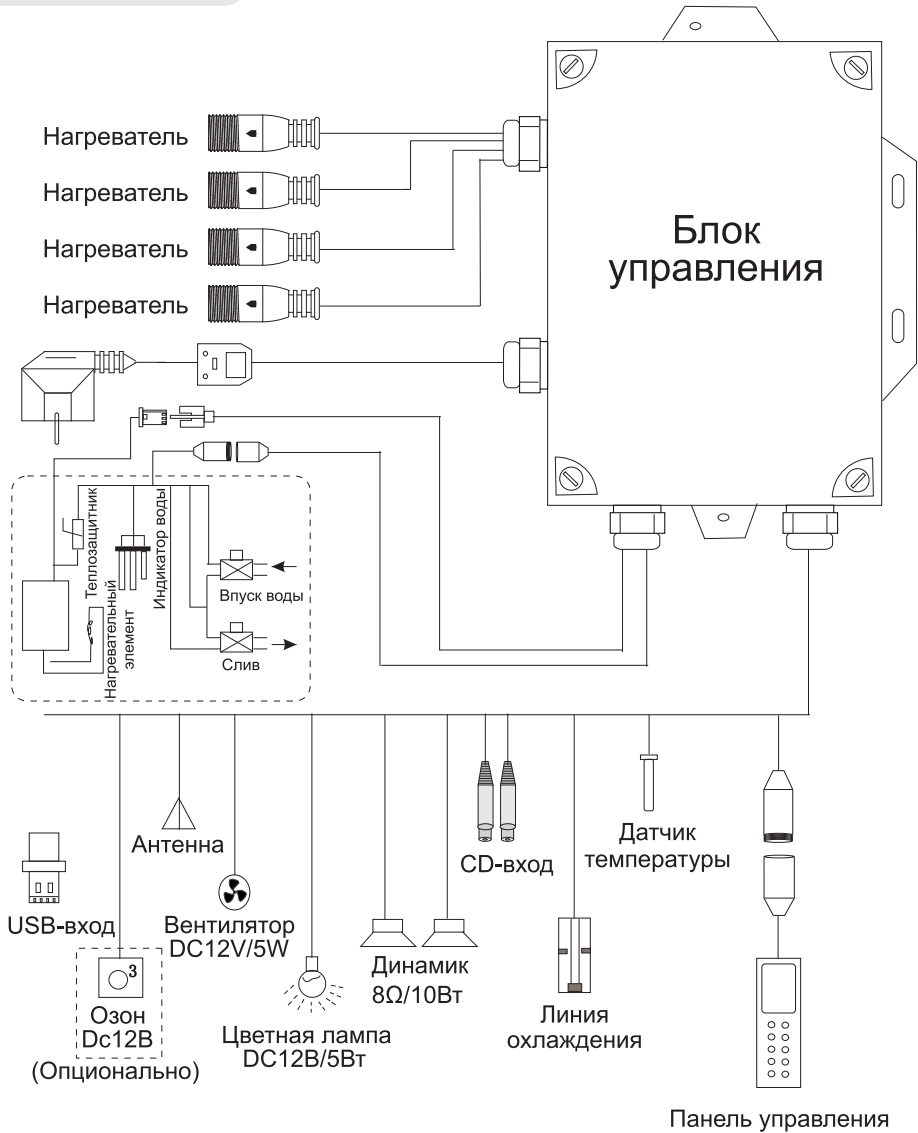
Вентилятор: DC12В/5Вт

Лампа: DC12В/5Вт

Динамик: 8Q/10Вт

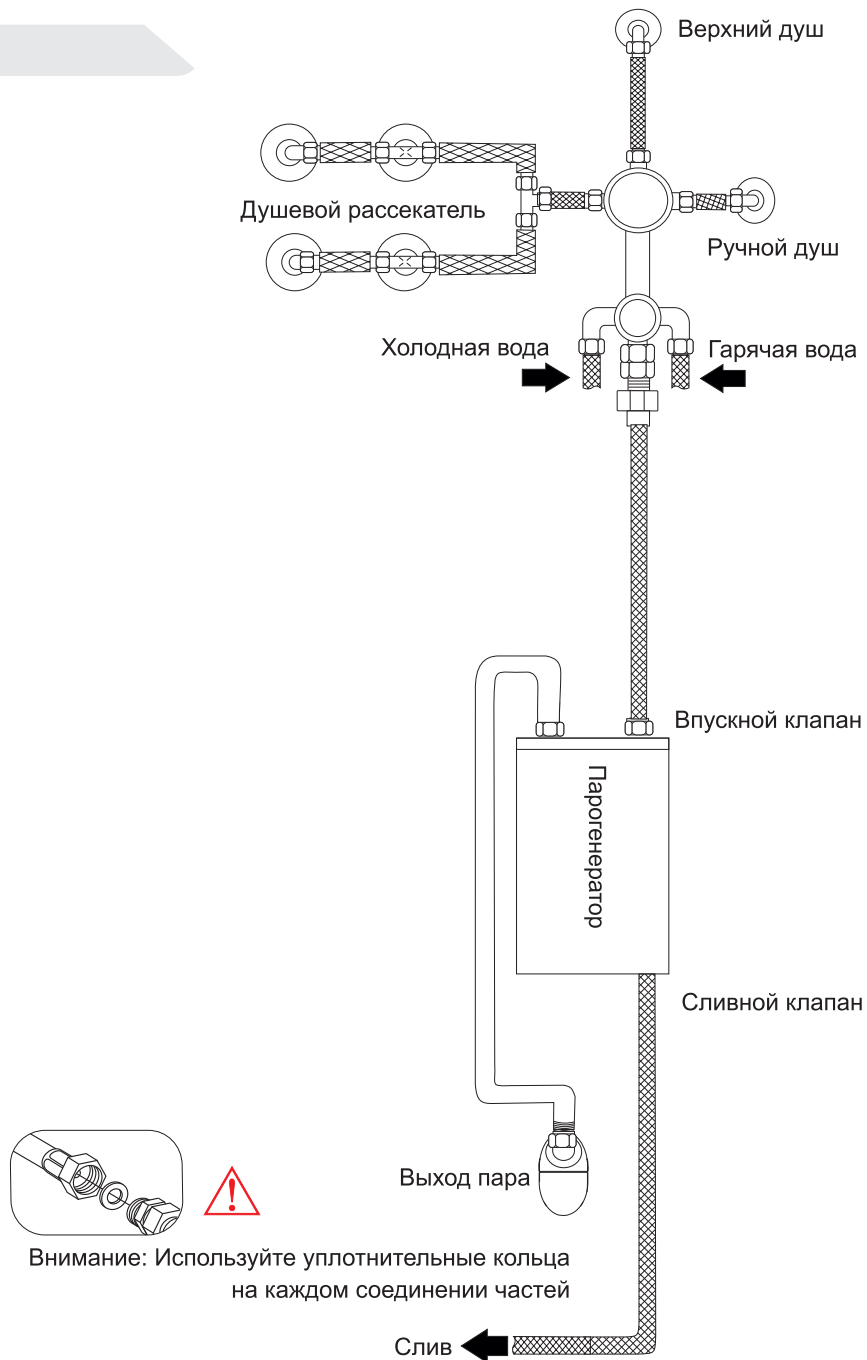
# Схема цепи

K081/K082



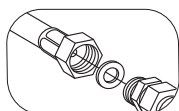
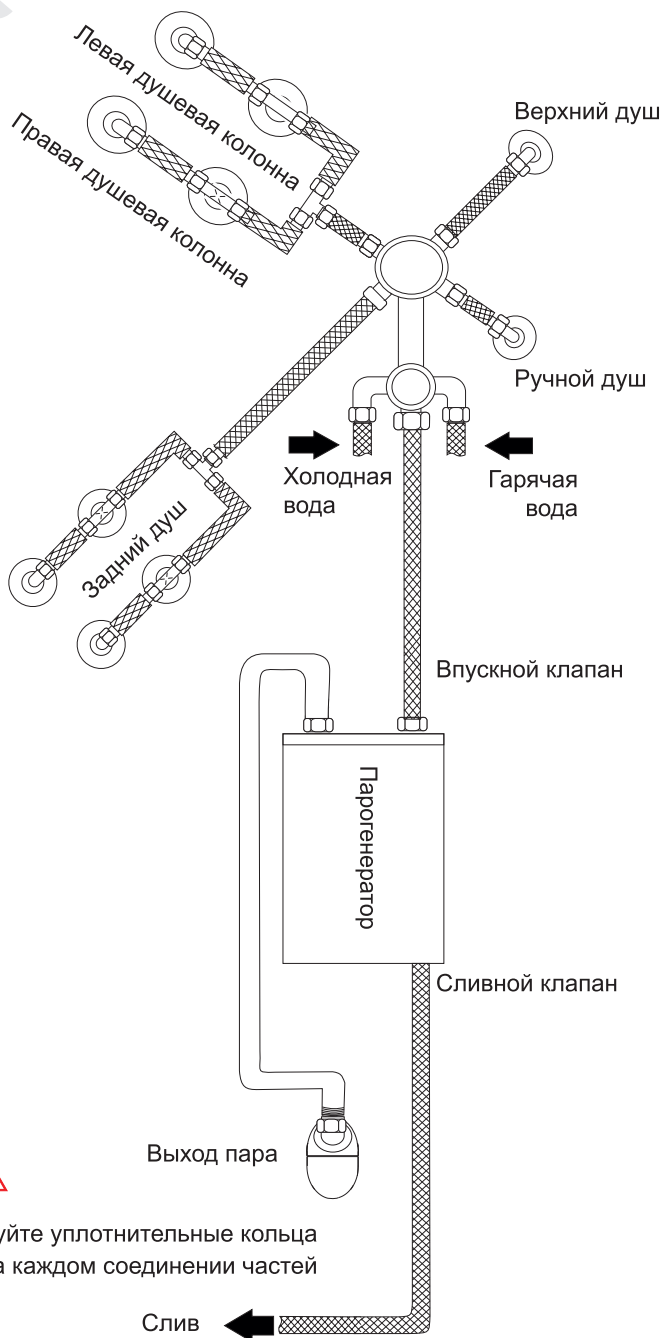
# Изображение водопотока

K081



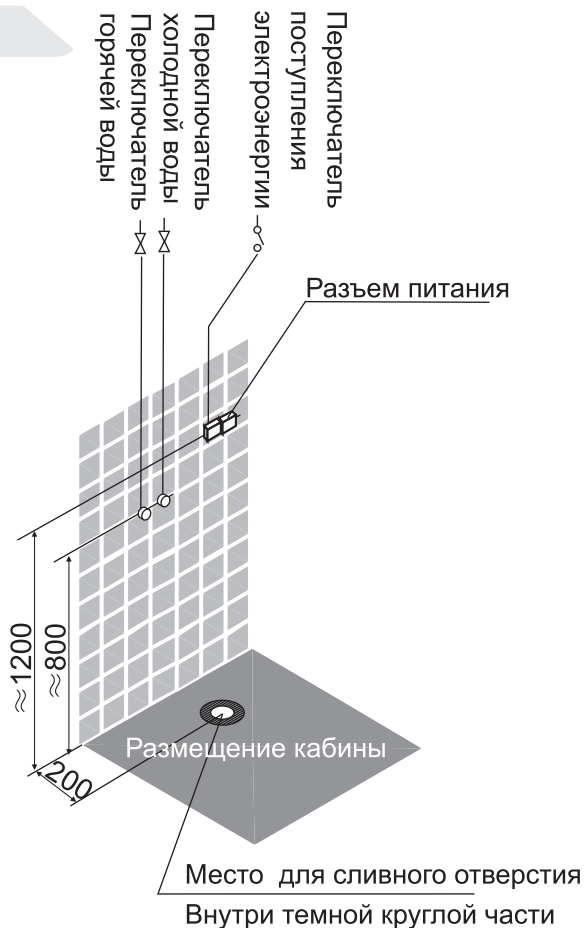
# Изображение водопотока

K082



Внимание: Используйте уплотнительные кольца на каждом соединении частей

K081/K082



Горячая вода: G1/2 труба оцинкованная, высота 800 мм;

Холодная вода: G1/2 труба оцинкованная, высота 800 мм;

Электропитание: : 230 В, 50 Гц, одна фаза, три линии системы, нагрузочная способность выше 16А, высота от земли 1200мм;

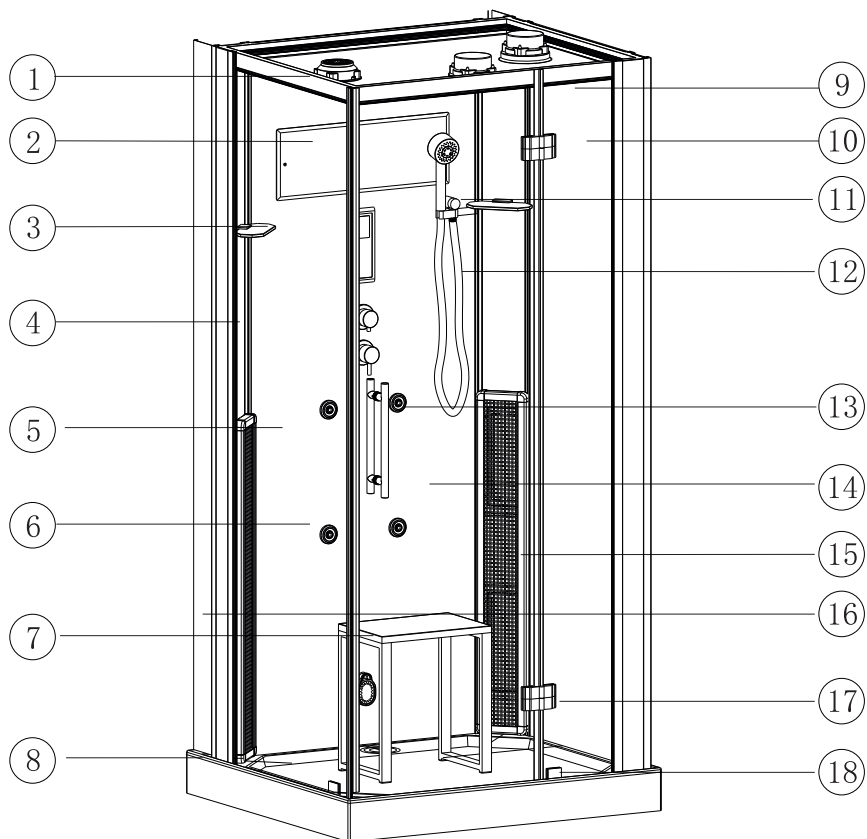
Отверстие слива: Диаметр сливного отверстия должен быть 60мм.

Внимание:

1. При переключении на пар, пожалуйста, убедитесь, что включена достаточно холодная вода, в противном случае парогенератор будет поврежден;
2. Питание и поток воды должны контролироваться отдельным переключателем, переключатель должен быть размещен в удобном месте;
3. После принятия душа питание и вода должны быть отключены.

# Изображение деталей

K081



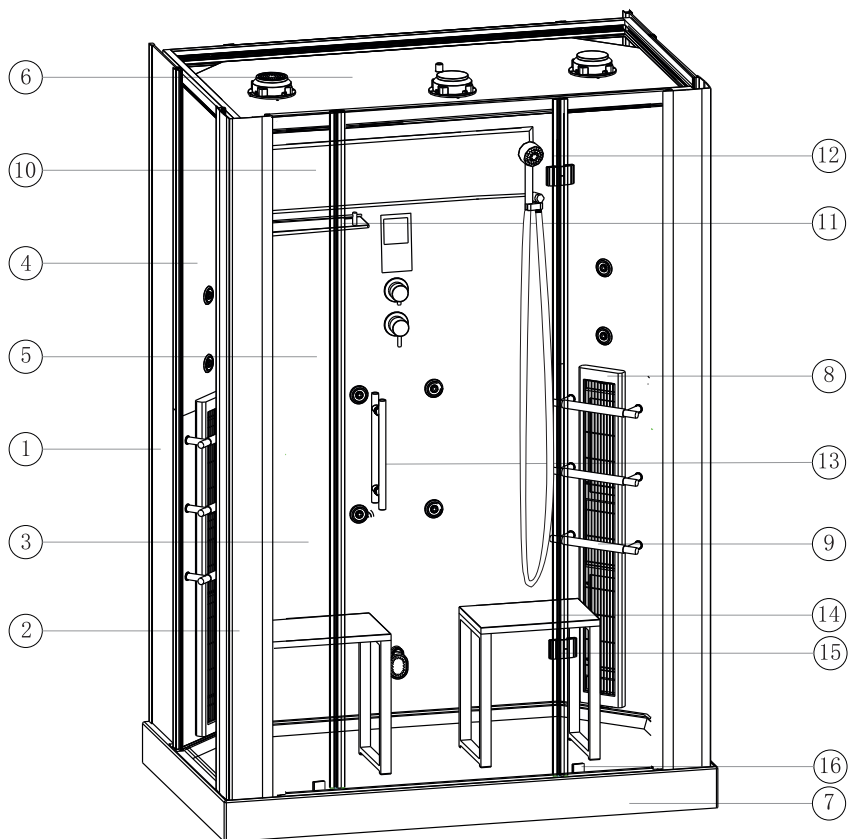
№	Наименование	Кол-во
1	Верх	1
2	Зеркало	1
3	Полочка для душевых принадлежностей	1
4	Колонные нагреватели	3
5	Левое боковое стекло	1
6	Заднее стекло	1
7	Сиденье	1
8	Поддон	1
9	Правое боковое стекло	1

№	Наименование	Кол-во
10	Правое фронтальное стекло	1
11	Душ	1
12	Душевой шланг	1
13	Ручка	1
14	Стеклопанель	1
15	Алюминиевое ограждение	3
16	Задняя колонна	2
17	Дверная петля	2
18	Зажим для стекла	2



# Изображение деталей

К082



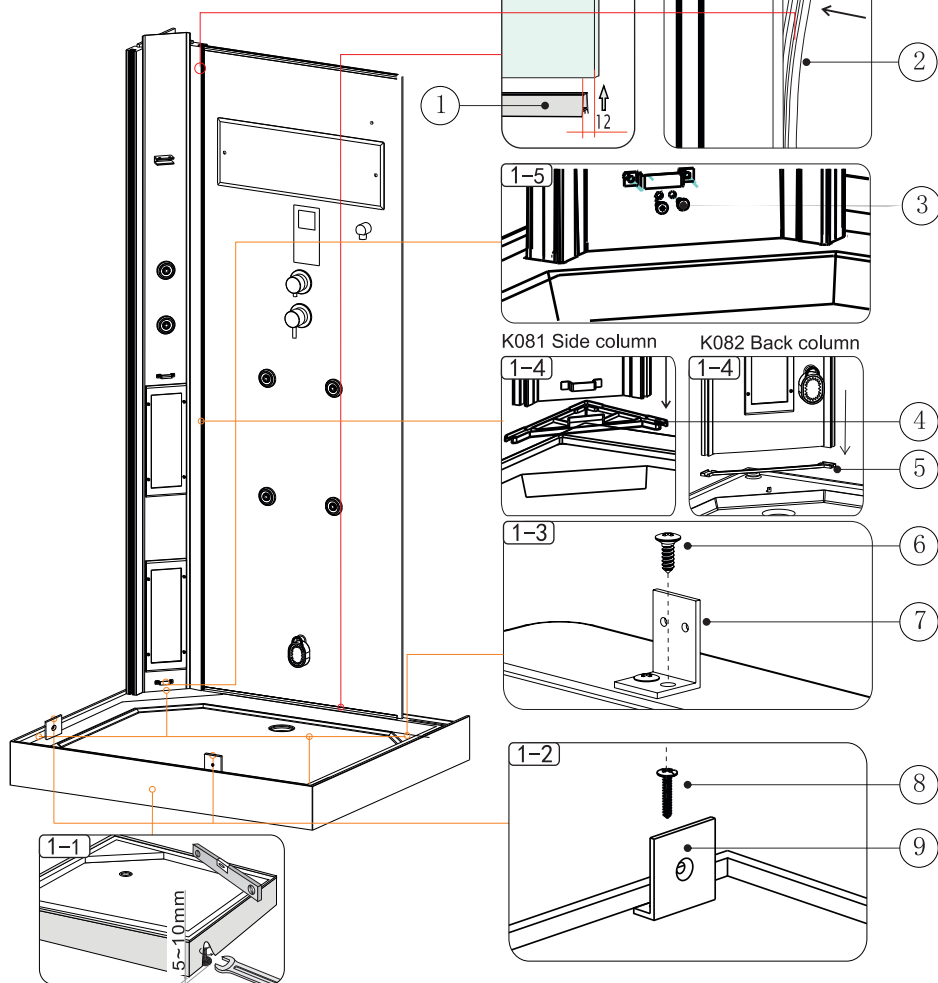
№	Наименование	Кол-во
1	Задняя колонна	2
2	Фронтальная колонна	2
3	Заднее фиксированное стекло	1
4	Боковое фиксированное стекло	2
5	Стеклопанель двери	2
6	Верх	1
7	Поддон	1
8	Алюминиевое ограждение	4

№	Наименование	Кол-во
9	Заграждение спинки сидения	6
10	Зеркало	1
11	Полочка для душевых принадлежностей	1
12	Ручной душ	1
13	Ручка	1
14	Сидение	2
15	Дверная петля	2
16	Зажим для стекла	2

# Изображение процесса сборки

K081/K082

Шаг 1



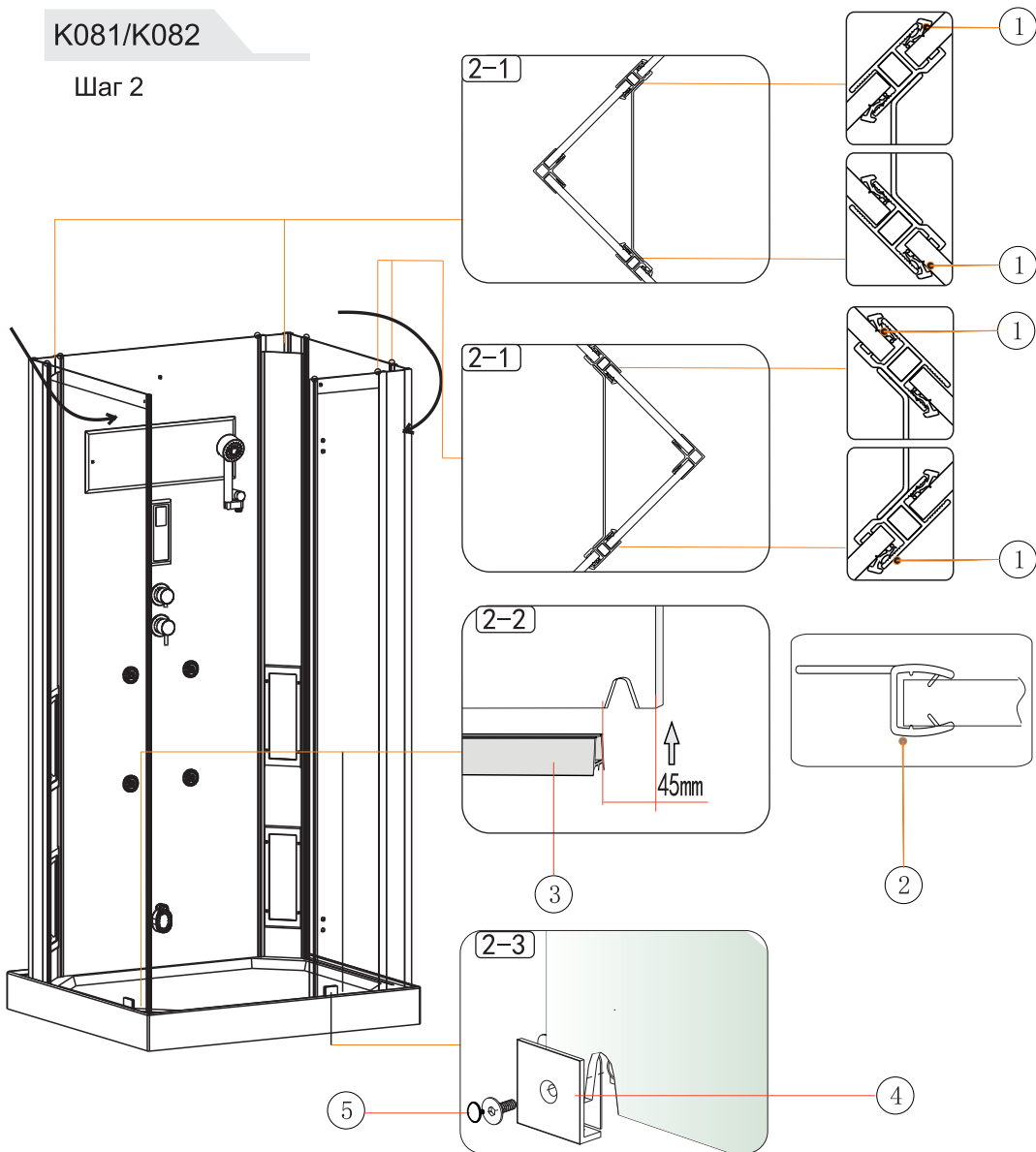
№	Наименование детали
1	Пластиковый уплотнитель BF005-06
2	Пластиковый уплотнитель LR001-3.4
3	Винт ST4*12
4	Резина для боковой колонны
5	Резина для задней колонны

№	Наименование детали
6	Винт ST4*25
7	Фиксированный кронштейн
8	Винт ST4*30
9	Зажим для стекла
10	

# Изображение процесса сборки

K081/K082

Шаг 2



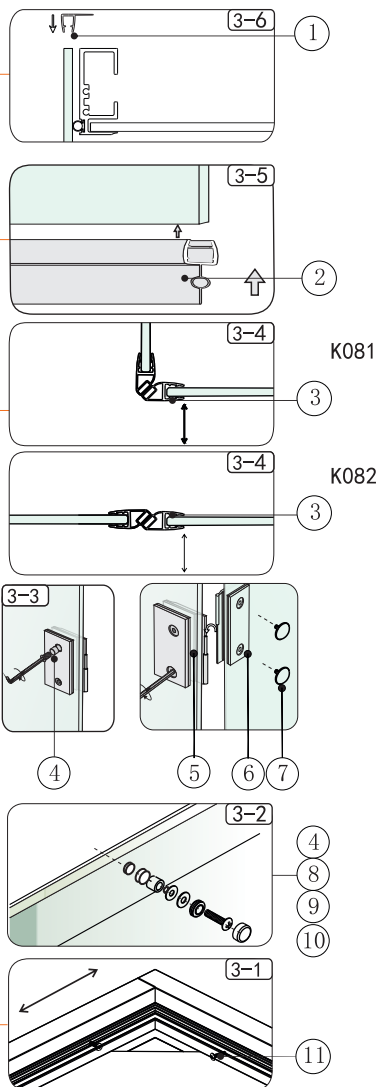
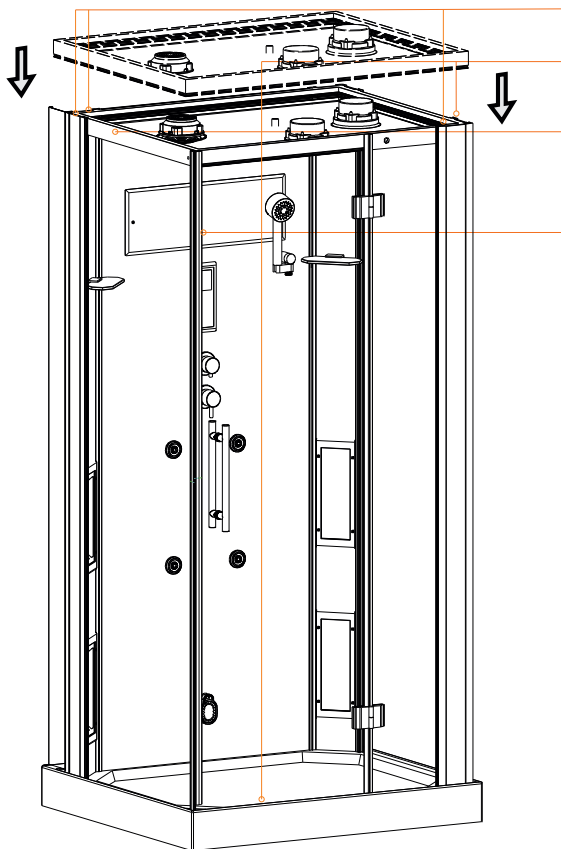
№	Наименование детали
1	Пластиковый уплотнитель LR001-3.4
2	Пластиковый уплотнитель BF003-06-12.3
3	Пластиковый уплотнитель BF005-06

№	Наименование детали
4	Зажим для стекла
5	Накладка на винт с цилиндрической головкой
6	

# Изображение процесса сборки

K081/K082

Шаг 3

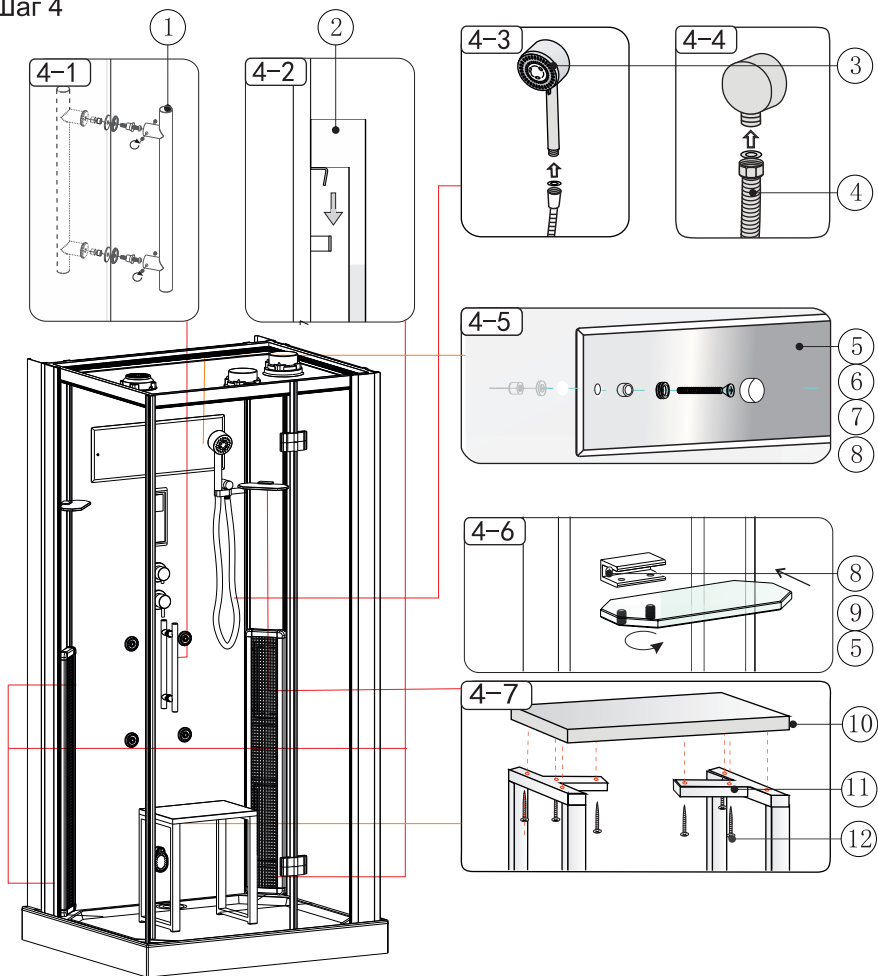


№	Наименование детали
1	Пластиковый уплотнитель BF002-06-12
2	Пластиковый уплотнитель BF010-06-18,8
3	Пластиковый уплотнитель BC001-06
4	Стойка для ручного душа
5	Винт М6*16
6	Накладка на винт с цилиндрической головкой

№	Наименование детали
7	Дверная петля
8	Винт с цилиндрической головкой ST4*25
9	Декоративный колпачок для винтов
10	Резиновое уплотнение
11	Плоский винт ST4*16
12	

K081

## Шаг 4



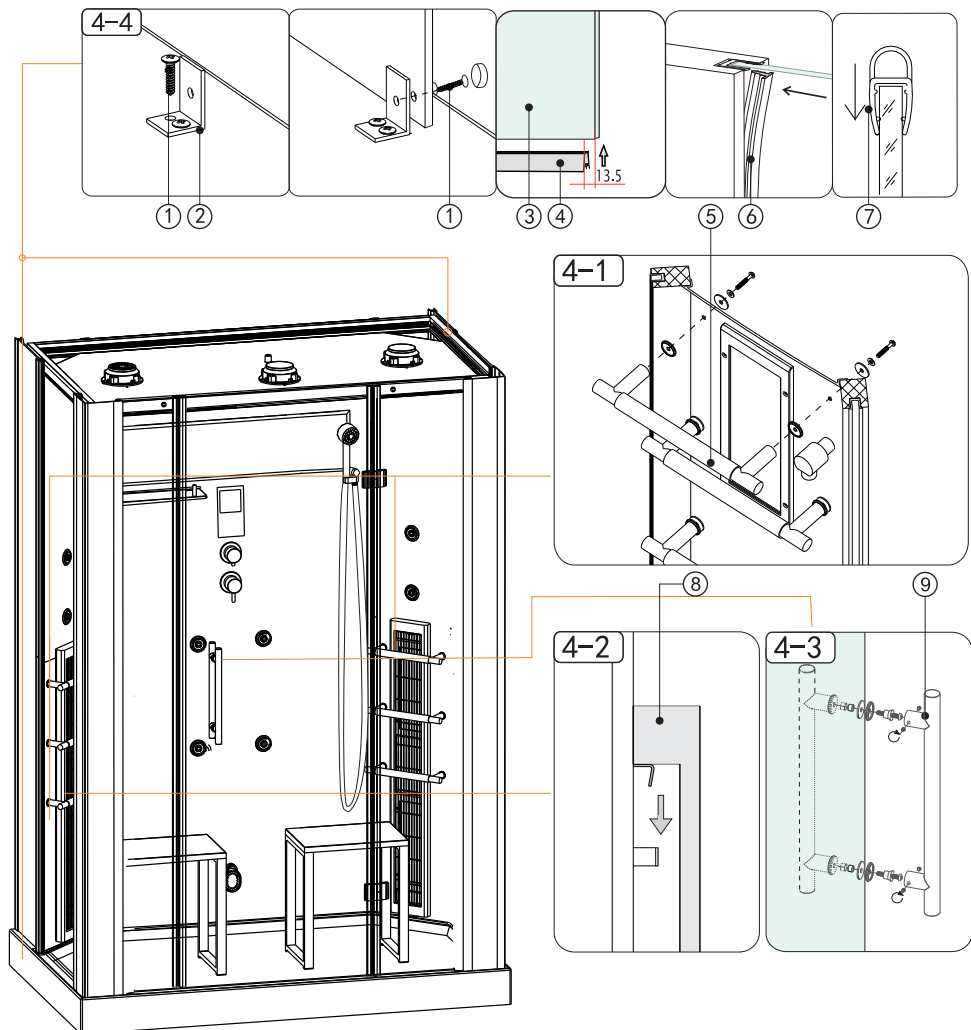
№	Наименование детали
1	Ручка
2	Крышка нагревателя
3	Ручной душ
4	Шланг душа
5	Втулка для отверстия в стекле
6	M4 Шестигранная гайка

№	Наименование детали
7	Декоративный колпачок для винтов
8	Винт M4*18
9	Зажим для стекла
10	Крышка сидения
11	Ножка сидения
12	Винт ST4*30

# Изображение процесса сборки

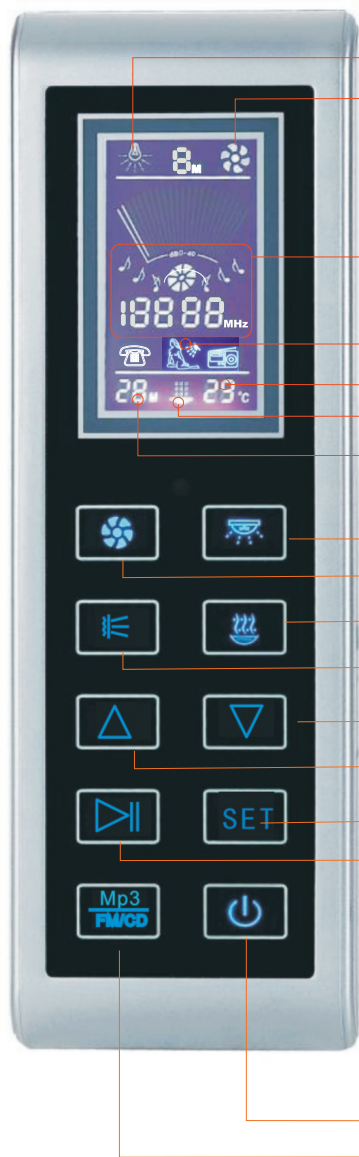
K082

Шаг 4



№	Наименование детали
1	Винт с крестообразным шлицем ST4*18
2	Фиксированная полочка
3	Заднее стекло
4	Пластиковый уплотнитель VF005-06
5	Задний барьер

№	Наименование детали
6	Пластиковый уплотнитель LR001-3.4
7	Пластиковый уплотнитель BF012-06
8	Барьер нагревателя
9	Ручка
10	



## Дисплей

- A. [Цветное освещение] ;
- B. [Вентилятор] ;
- C. [CD] ;
- D. [MP3] ;
- E. [Настройка FM/MP3] ;
- F. [ Настройка каналов] ;
- G. [ Настройка громкости] ;
- H. [Инфракрасная сауна] ;
- I. [ Настройка температуры] ;
- J. [Пар] ;
- K. [ Настройка времени].

## Кнопки

- 01. [Цветное освещение] ;
- 02. [ Вентилятор]
- 03. [Функция пара] ;
- 04. [ Инфракрасная сауна] ;
- 05. [Уменьшение-] ;
- 06. [Увеличение+] ;
- 07. [Меню] ;
- 08. [Воспроизведение/Пауза] ;
- 09. [Питание Вкл/Выкл] ;
- 10. [CD/MP3/FM].

## 1. Питание Вкл/Выкл

Включить: Нажмите и удерживайте кнопку для включения.

Выключение: Нажмите и удерживайте кнопку в течение 2 сек. для выключения

## 2. Запуск инфракрасной сауны

Нажмите кнопку активации инфракрасной сауны для ее запуска - и соответствующая иконка появится на экране. Когда будет достигнута установленная температура, система автоматически отключится. Если уровень температуры снижается более чем на 3 °С, система автоматически снова активируется.

## 3. Функция пара

Нажмите переключатель пара для запуска парогенератора - и соответствующая иконка появится на экране. Для отключения нажмите его еще раз. Когда будет достигнута установленная температура в кабине, система автоматически отключит эту функцию. Если уровень температуры снизится более чем на 3 °С, система автоматически снова активирует ее.

Примечание: Функция пара и инфракрасная сауна не могут работать одновременно, но могут переключаться

## 4. Установка температуры/времени

Нажмите кнопку меню один раз и кнопка замигает. Нажмите кнопки увеличения/уменьшения для установки времени от 01 до 99 минут; Нажмите кнопку меню снова для отображения температуры, затем, используя кнопки увеличения/уменьшения, задайте температуру от 35 до 60 °С.

## 5. Многоцветное освещение

Нажмите кнопку цветное освещение для включения и изменения цветовой гаммы. Цвета меняются в следующем порядке: белый/ зеленый/ голубой/ красный.

## 6. Управление вентилятором

Нажмите кнопку вентилятор для запуска вентилятора, соответствующий значок появится на экране. Для выключения снова нажмите кнопку вентилятор.



## 7. Управление Радио

В состоянии активированного питания нажмите кнопку FM для включения радио. Будет установлена и отображена на экране частота, которую вы слушали последний раз до выключения. Для выключения радио снова нажмите кнопку FM. Диапазон радио частот 87.5-108MF. Настройка частоты осуществляется кнопками увеличения/уменьшения. Шаг изменения частоты 0.1 MF. Нажмите и удерживайте кнопки увеличения/уменьшения в течение 2 секунд для автоматического поиска частоты.

## 8. CD/MP3

Нажмите кнопку CD/MP3/FM, чтобы активировать эту функцию. Нажав повторно, на дисплее увидите настройку FM. Для воспроизведения/паузы нажимайте соответствующую кнопку, для перехода между композициями -кнопки вверх/вниз.

## 9. Настройка громкости

Заданная громкость для CD/MP3/ FM – 8. С помощью кнопок вверх/вниз можно регулировать громкость от 0 до 12 единиц.

## 10. Блокировка

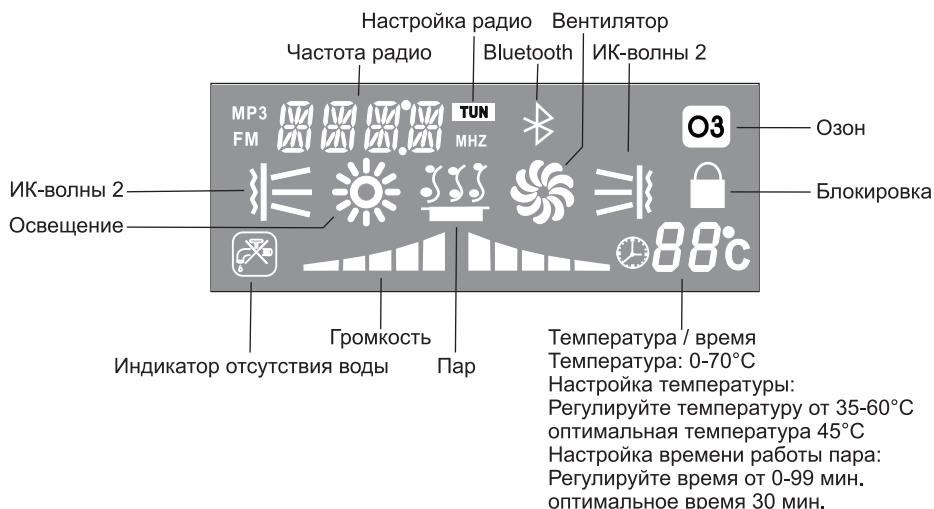
Блокировка предотвращает случайное нажатие кнопок во время приема душа или игры детей. Если в течение 60 минут система находится в режиме ожидания, то автоматически активируется блокировка всех функций, дисплей становится черным и загорается индикатор блокировки. Для разблокировки нажмите кнопку питания на 2 секунды.

KY1210CA


## 1. Функции панели









## 1. Обозначения на дисплее




## 3. Инструкция


(1) **Функция сауны:** Вставьте шнур в розетку, нажмите кнопку  , система включится, на дисплее отобразится температура внутри, затем система заработает в соответствии с вашими настройками.


(2) **Настройка температуры:** нажмите  , на дисплее высветится **TEMP**, используя кнопки  или  отрегулируйте оптимальную температуру от 35-60°C, диапазон настройки от 0-70°C.



(3) **Настройка времени:** нажмите  , на дисплее высветится **TIME** используя кнопки  или  отрегулируйте время от 1-99 минут. При работе системы на дисплее отображается обратный отсчет времени, когда оно закончится, то система автоматически выключится.

**Примечание:** в течение 3 минут после окончания отсчета времени система издаст звуковой сигнал 5 раз, предупреждая, что нагревательный элемент выключен.

(4) **Вентилятор:** для включения / выключения нажмите кнопку  .

(5) **Многоцветное освещение:** для включения нажмите кнопку  , диапазон цветов красный/зеленый/голубой/белый. Освещение выключится автоматически после остановки работы системы через 15 минут, в течение этого времени можно изменять его цвета.


(6) **Функция пара:** нажмите кнопку “**Пар**”, на дисплее высветится значок  . В течение 1 минуты заработает парогенератор, а система начнет функционировать в соответствии с вашими настройками температуры и времени. (Оптимальная температура 45°C, время - 30 минут ). Когда температура достигнет заданной отметки, парогенератор выключится, а значок “**Пар**” исчезнет.



(7) **Инфракрасная сауна:** нажмите  или  , включится нужный нагреватель, система начнет работу в соответствии с заранее заданной температурой и предварительно установленным временем (если не указано, то системой запускается встроенный набор температуры и времени 45 градусов и 30 минут). Когда время выйдет, то нагреватель выключится. Для понижения температуры каждые 10 минут открывается соленоидный клапан и распыляет.


**Примечание:** инфракрасная функция и функция пара могут работать только по отдельности, совместное их использование невозможно.


(8) **Блокировка:** блокировка кнопок пульта активируется после 1 минуты бездействия, для разблокировки нажмите  .

## 4. Функции радио



(1) Вытяните радио антенну установите ее в -Y- образное положение. Когда будет нажата кнопка (  ), на дисплее отобразится радиочастота и уровень громкости от 0- до -15- с небольшим звуком для громкоговорителя.

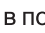
(2) **Поиск частоты:** нажмите кнопку ( **SET** ), когда на дисплее будет высвечиваться значок **TUN** . Выбирая (  ) или (  ), система автоматически начнет поиск радиостанций и их прием. В случае плохого приема, помех или слабого сигнала рекомендуется настраивать радиостанции в ручном режиме.



(3) **Память радио:** После настроек радиостанций нажмите (  ) для отображения на дисплее от "CH-01" до"CH-30", общая память для станций является 20. Если полученный сигнал радиостанции не является идеальным, пожалуйста, вытащите антенну и отрегулируйте ее направление.

(4) **Воспроизведение:** нажмите клавишу (  ) для выбора позиции нужной станции, на дисплее отобразится номер "CH01 --- Ch 30".




(5) **Автопоиск:** Нажмите ( **SET** ) на 2 секунды, система начнет автоматический поиск частот в диапазоне 87,5-108 МГц. Когда дисплей покажет 01ch – это означает, что система выбрала первую радиостанцию и запомнила ее. Автоматически определяется до 30 радиостанций для всех частот (в зависимости от местности и радиопокрытия). Когда система определила имеющиеся радиочастоты и запомнила их, он возвращается к первой и воспроизводит ее.

(6) **Регулировка звука:** Громкость звука можно регулировать нажатием (  ) или (  ), при этом на дисплее отобразится соответствующий уровень громкости.



(7) **Дополнительные функции:** подключите внешний аудиопровод к внешнему разъему блока управления, нажмите (  ) в положение "MP3" и "AUX", а затем выберите подходящую функцию.

(8) **MP3-плеер:** нажмите (  ), чтобы выбрать позицию **MP3**, дисплей покажет значок (  .. .. ), что означает готовность работы **MP3**. Вставьте **USB-диск** с музыкой **MP3** в **USB-разъем**, система отыщет нужную композицию и воспроизведет ее.



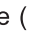


Воспроизведение / пауза: нажмите (  ) выбор композиции: нажмите ( **SET** ) — (  ) предыдущая или (  ) - следующая.

## (9) Соединение Bluetooth

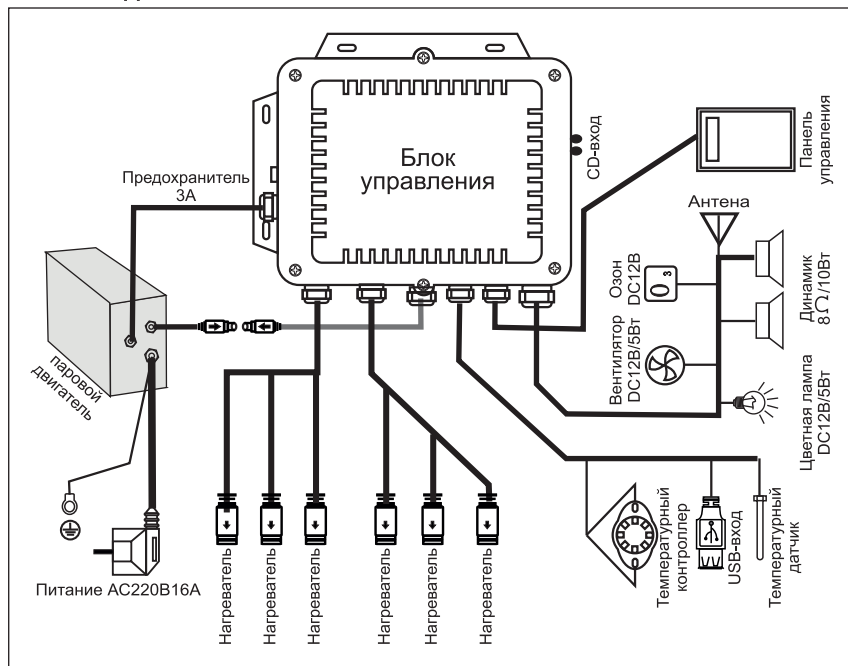
Нажмите , чтобы выбрать Bluetooth, на дисплее отобразится значок “BT”, затем система начнет автоматический поиск подключения. Поиск и подключение к устройству на дисплее отобразится так: включение Bluetooth — поиск устройств — подключение — подключено успешно. На дисплее появится значок “”:



Значок соединения Bluetooth

Воспроизведение / пауза: нажмите () выбор композиции: нажмите (**SET**) — () предыдущая или () - следующая.

## Схема подключения кабелей



1. При изменении технической информации мы не будем информировать вас.
2. Не подключайте другое оборудование, не рекомендованное нашей компанией для этой системы; не снимайте и не изменяйте соединительный кабель – это может привести к повреждению устройства.
3. Проверяйте соединительный кабель перед включением системы. Не отрывайте кабель при электрической утечке.
4. Все соединения и розетки должны быть тщательно заземлены.

## 1. Настройка потока воды

А. Функция смешивания воды:

Поверните к "Н", чтобы включить горячую воду;

Поверните к "С", чтобы включить холодную воду;

Чтобы отрегулировать нужную температуру воды, установите ручку смесителя между положениями "Н" and "С";

В. Настройка потока воды:

Отрегулируйте ручку распределителя воды (см. рисунок 1), чтобы выбрать определенную опцию: верхний душ, ручной душ, душевые рассекатели (см. рисунок 2).

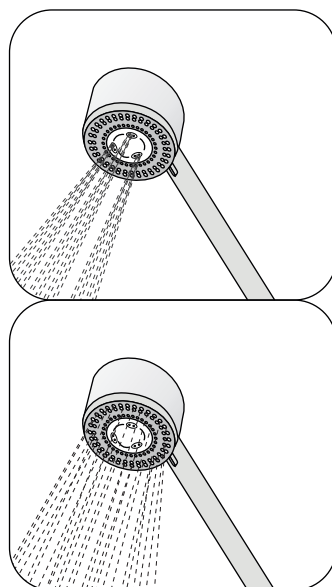


Рисунок 4

## 2. Настройка пара

Откройте крышку парового сопла, положите туда какие-либо пряности или травы для фитотерапии (см рисунок 3), закройте паровое сопло и включите функцию паровой, аромат наполнит воздух вместе с паром. После процедуры выключите систему, чтобы очистить паровое сопло.

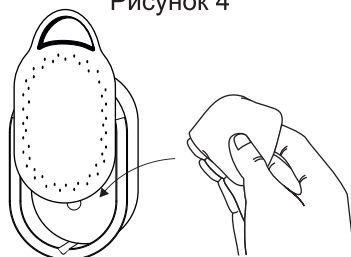


Рисунок 3

## 3. Функция ручного душа

Покрутите рассекатель, чтобы выбрать из двух режимов потока воды нужный (см. рисунок 4).



Рисунок 1

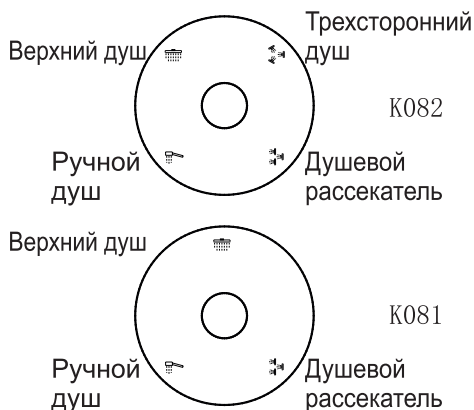


Рисунок 2

## Предостережение

1. Держите электрические приборы в недоступном для детей или немощных людей месте. Не позволяйте им использовать приборы без присмотра.
2. Не выбрасывайте электроприборы как несортированные бытовые отходы, используйте для этого специальные пункты сбора. Свяжитесь со своим местным самоуправлением для получения информации о них. Если электроприбор выбросить просто на свалку, то опасные вещества могут просочиться в грунтовые воды и попасть в пищевую цепь и причинить вред здоровью и благополучию.
3. Эта система не предназначена для использования лицами (включая детей) с ограниченными физическими или умственными способностями или недостатком опыта и знаний, только если они не находятся под контролем лица, ответственного за их безопасность, или не проинструктированы по вопросам использования системы.  
Следите, чтобы дети не играли с системой.
4. Средства для отключения должны входить в состав фиксированной проводки в соответствии с правилами монтажа электроустановок.
5. **ВНИМАНИЕ:** Во избежание перегрева не накрывайте нагреватель.
6. Не используйте данную систему с программами, таймером, сторонней системой дистанционного управления или любым другим устройством, которое переключает нагреватель автоматически, так как это может стать причиной пожара.
7. Безопасность вашей кабины была проверена перед отправкой. Установка электрических компонентов требует определенных базовых знаний и поэтому должна быть произведена только электриком.
8. Прибор должен быть установлен с устройством защитного отключения (УЗО) с номинальным остаточным рабочим током не более 30 мА.

## Советы по использованию

1. Оптимальное время использования 15 минут, система запрограммирована на 30 минут работы.
2. Оптимальная температура использования 35~60°C. Настраивайте ее, исходя из своих потребностей.
3. Пожалуйста, вынимайте вилку из розетки после выключения системы.
4. Перед включением системы проверьте все соединения проводов.
5. После 2 циклов работы (дважды по 30 минут) выключите нагреватели на 30 минут.

### Напоминание

1. Чтобы продлить срок службы продукта, выдерживайте минимум 30 секунд между включением и выключением системы.
2. Контрольная панель продолжает работу даже после выключения нагревателя или многоцветного освещения. Для безопасности устройства убирайте его в специальное гнездо.
3. Сажайте детей на подходящее сиденье, чтобы излучение нагревателя не попадало им прямо в голову.
4. При случайном выключении повторите включение системы снова.
5. Выключите питание, если почувствуете себя некомфортно.
6. Перед принятием душа или купанием рекомендуется выпить немного жидкости (фруктовый или овощной сок, минеральная вода).

### Обслуживание и уход

1. Для очистки поверхностей продукта (бамбук, доска композитная, пластик, алюминий, гальванические части и т.д.) используйте нейтральные моющие средства. Не используйте сильные щелочные моющие средства и органические растворители (такие как спирт, растворитель, аммиак, ацетон и т.д.)
2. Протирайте позолоченные или хромированные части только мягкой тканью.
3. Содержите поддон в чистоте и удаляйте любой засор, к примеру, волосы, чтобы слив не забивался. Если есть грязь на поверхности поддона, пожалуйста, очищайте ее мягкой тканью с небольшим количеством зубной пасты.
4. Для ежедневной очистки инфракрасной сауны/паровой используйте нейтральное жидкое моющее средство и мягкую ткань. Не используйте моющие средства, содержащие ацетон или аммиак.
5. Используйте водостойкую наждачную бумагу абразивностью 1200, смоченную в воде, чтобы удалить царапины на поверхности кабины, а затем бумагу абразивностью 2000. Чтобы отполировать их после этого, используйте мягкую ткань с небольшим количеством зубной пасты..
6. Открывайте дверь кабины для проветривания, иначе влага и пар могут привести к появлению плесени или неприятного запаха.



# Сервисное обслуживание

## Перечень возможных неисправностей

Проблема	Причина	Устранение
Не включается	<ol style="list-style-type: none"> <li>1. Плохое соединение проводов питания.</li> <li>2. Плохо включена вилка в розетку.</li> <li>3. Предохранитель выключен..</li> </ol>	<ol style="list-style-type: none"> <li>1. Подключите провода питания в гнездо.</li> <li>2. Вставьте хорошо шнур в розетку.</li> <li>3. Замените предохранитель.</li> </ol>
Нет инфракрасного излучения	<ol style="list-style-type: none"> <li>1. Выключен детектор постоянной температуры из-за перегрева.</li> <li>2. Не подключен провод нагревателя.</li> <li>3. Повреждена инфракрасная трубка.</li> </ol>	<ol style="list-style-type: none"> <li>1. Выключите температуру и автоматически система восстановится.</li> <li>2. Подключите хорошо провод.</li> <li>3. Замените инфракрасную трубку..</li> </ol>
Нет звука	<ol style="list-style-type: none"> <li>1. Настроен тихий звук.</li> <li>2. Провод питания динамика не закреплен.</li> <li>3. Динамик поврежден.</li> </ol>	<ol style="list-style-type: none"> <li>1. Настройте громкость.</li> <li>2. Хорошо подсоедините провод питания динамика.</li> <li>3. Замените динамик..</li> </ol>
Нет многоцветного освещения	<ol style="list-style-type: none"> <li>1. Выключено.</li> <li>2. Провод питания многоцветного освещения не закреплен.</li> <li>3. Лампа повреждена..</li> </ol>	<ol style="list-style-type: none"> <li>1. Включите многоцветное освещение.</li> <li>2. Хорошо подсоедините провод лампы.</li> <li>3. Замените лампу.</li> </ol>
Не работает вентилятор	<ol style="list-style-type: none"> <li>1. Выключен или в режиме AUTO</li> <li>2. Провод питания вентилятора не закреплен.</li> <li>3. Поврежден вентилятор.</li> </ol>	<ol style="list-style-type: none"> <li>1. Включите вентилятор.</li> <li>2. Хорошо подсоедините провод вентилятора.</li> <li>3. Замените вентилятор.</li> </ol>
Нет пара	<ol style="list-style-type: none"> <li>1. Нет воды в парогенераторе.</li> <li>2. Температурный датчик неисправен.</li> <li>3. Нагреватель в парогенераторе поврежден..</li> </ol>	<ol style="list-style-type: none"> <li>1. Проверьте электромагнитный клапан на впуск воды.</li> <li>2. Замените температурный датчик.</li> <li>3. Замените нагреватель.</li> </ol>
Поддон заполняется водой	Засорен слив	Прочистите слив





Авторизованные сервисные центры:  
г. Москва: "Гидро Сити Сервис".  
тел.: 8(495) 763-59-87  
сайт: [www.gidrocity-service.ru](http://www.gidrocity-service.ru)  
г. Санкт-Петербург: "СТК Сервис"  
тел.: 8(812) 380-80-73  
сайт: [www.service-stk.ru](http://www.service-stk.ru)

### **Гарантийные условия**

Гарантийный срок эксплуатации изделия – 24 месяца. Гарантийный срок эксплуатации нагревателей 120 месяцев. Гарантийный срок исчисляется, начиная с даты приобретения товара в розничной сети. Дата покупки удостоверяется заполненным гарантийным талоном с отметкой продавца, печатью организации и оригиналом чека(квитанции) или товарной накладной с указанием даты покупки.

Ремонту или замене (полной или частичной) в течение гарантийного срока подлежит товар, пришедший в негодность по вине производителя, либо товар с обнаруженными скрытыми производственными дефектами.

### **Гарантийные обязательства утрачивают силу в случаях:**

- Если отсутствуют гарантийный талон, оригинал чека или товарная накладная
- Не выполнены или нарушены требования по установке и эксплуатации.
- Изделие или его компоненты имеют следы постороннего вмешательства, механического воздействия, неквалифицированного монтажа или попыток самостоятельного ремонта.
- Обнаружены несанкционированные изменения конструкции изделий.
- Изделие эксплуатировалось не в соответствии со своим целевым назначением или в условиях, для которых оно не предназначено.

### **Гарантия не распространяется:**

- На дефекты и повреждения, выявленные после самостоятельной транспортировки.
- На ремонт неисправностей, возникших в результате перепадов напряжения в электрической сети и перепадов давления воды.

Гарантию на работы по установке и сервисному обслуживанию принимает на себя устанавливающая организация.

Гарантийный срок на установку, произведенную специалистами авторизованных сервисных центров составляет 2 года.

В негарантийных случаях авторизованные сервисные центры устраняют неисправности за счет клиента.

Изготовитель «КОУ», Китай, Гуанчжоу, +86 757 888 02288

Заказчик, официальный дистрибьютор "Квимол", Россия, Москва, 8(495)255-32-38

## ГАРАНТИЙНЫЙ ТАЛОН

действителен на:

Наименование товара \_\_\_\_\_

Модель \_\_\_\_\_

Дата продажи \_\_\_\_\_

Продавец \_\_\_\_\_

Адрес продавца \_\_\_\_\_

Подпись продавца \_\_\_\_\_

М.П.

С гарантийными условиями, инструкциями по монтажу, обслуживанию и уходу за изделием ознакомлен, претензий по внешнему виду и комплектности не имею:

Подпись покупателя \_\_\_\_\_

Наименование организации, производившей установку

\_\_\_\_\_

Дата установки \_\_\_\_\_

Подпись представителя организации, производившей установку

\_\_\_\_\_

### Данные о произведенных работах

дата	тип операции	подпись мастера