

ИНСТРУКЦИЯ ПО ЭКСПЛУАТАЦИИ

Модель: 07-S5



Размер: 1980x1700x1980мм

Дорогие покупатели!

Спасибо за покупку нашего продукта! В целях безопасного и эффективного использования данного продукта, пожалуйста, внимательно ознакомьтесь с Инструкцией по эксплуатации.

Мы оставляем за собой право на одностороннее внесение изменений в наши продукты.

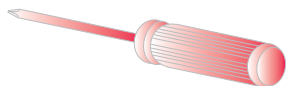
Данная инструкция актуальна, соответствует стандартам.

Модель: B07-S5

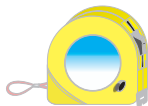
Содержание	01
Содержание	02
Подготовка к сборке	02
Сборка	03
Изображения деталей	03
Изображения процесса сборки	04-10
Инструкция по пользованию контрольной панели	11-14
Сервисное обслуживание	15
Предостережения	15
Советы по использованию	15
Напоминания	15
Обслуживание и уход	16
Перечень возможных неисправностей	16
Гарантийные условия	18
Гарантийный талон	19

СОДЕРЖАНИЕ

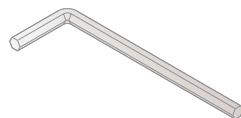
Необходимые инструменты



Отвертка



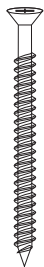
Рулетка



Шестигранный ключ 8 мм

1. Проверьте количество деталей и крепежей согласно списку.
 2. Проверьте детали на наличие возможных повреждений на поверхности.
 3. Рекомендуется использование заземленной розетки с автоматом не менее 16А.
 4. Рекомендуется производить подключение электрических компонентов соответствующими специалистами.
- В случае возникновения затруднений или каких-либо несоответствий – обратитесь к официальному дистрибьютору.

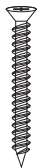
Список деталей



ST 5x70
16 шт.



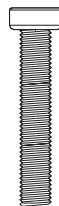
ST 5x60
74шт.



ST 4x35
41 шт.



ST 4x12
24 шт.



M 8x45
2 шт.



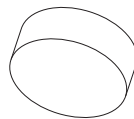
Ø10 крепление
провода 10мм
7шт



Ø8 крепление
провода 8мм
7шт

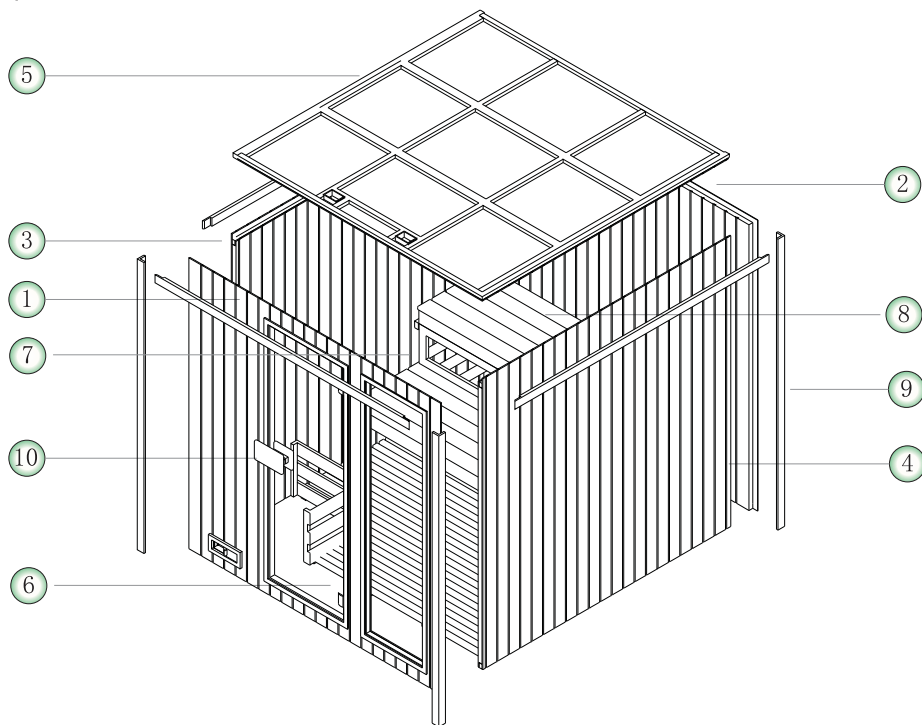


Декоративные
шайбы
18шт.



Декоративный
колпачок для
винтов
18шт.

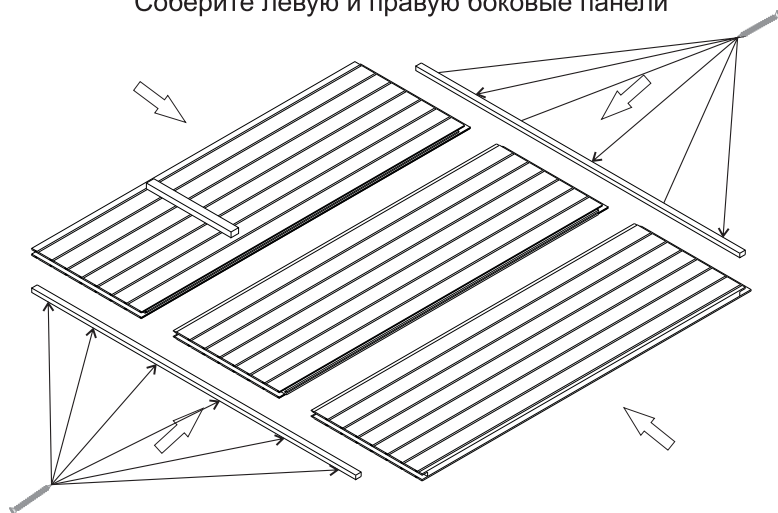
Изображение деталей



№	Наименование деталей	Кол-во
1	Фронтальная панель	1
2	Задняя панель	1
3	Левая боковая панель	1
4	Правая боковая панель	1
5	Верхняя панель	1
6	Пол	1
7	Сиденье	1
8	Опора сиденья	1
9	Угловой профиль	4
10	Ручка	1

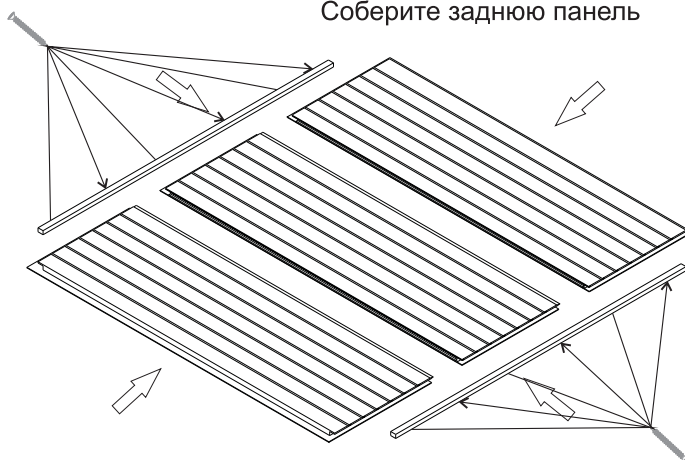
Шаг 1

Соберите левую и правую боковые панели



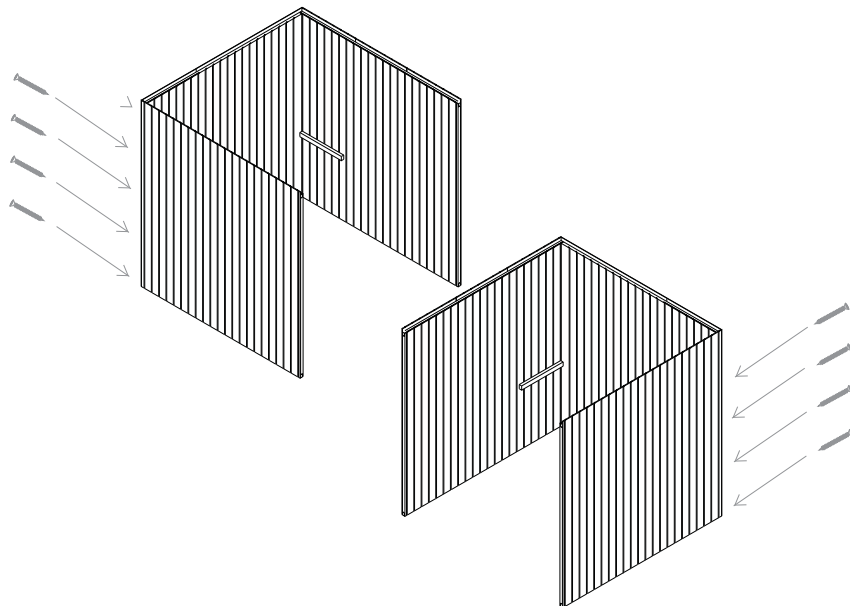
Шаг 2

Соберите заднюю панель



Шаг	Крепеж	Размер	Кол-во
1	Винт	ST5*60мм	24
2	Винт	ST5*60мм	12

Шаг 3

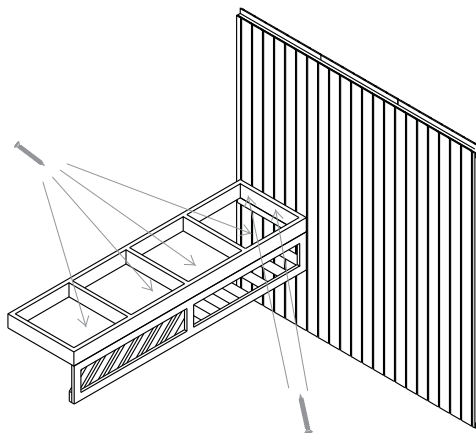


Шаг 4

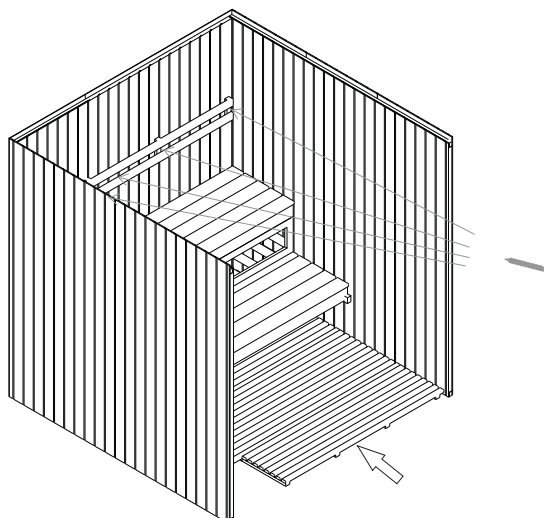


Шаг	Крепеж	Размер	Кол-во
3	Винт	ST5*70мм	8
4	Винт	ST4*35мм	7

Шаг 5



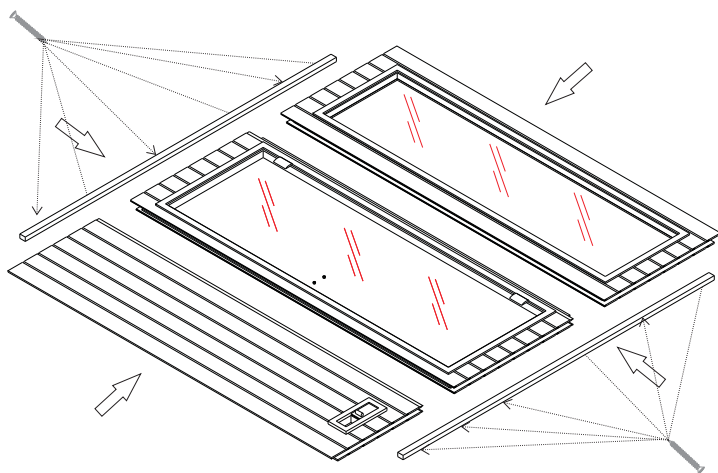
Шаг 6



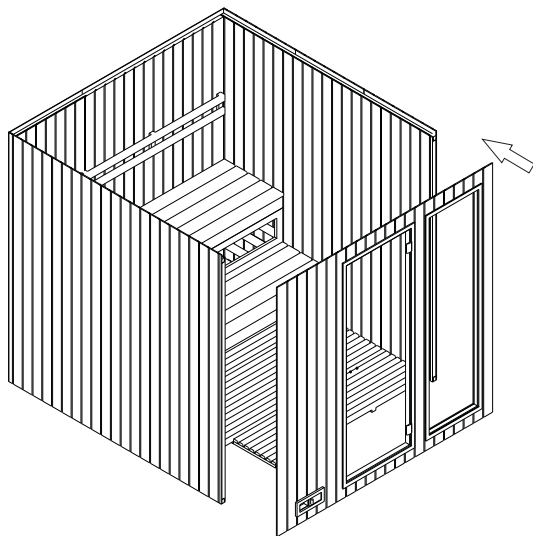
Шаг	Крепеж	Размер	Кол-во
5	Винт	ST4*35мм	6
6	Винт	ST4*35мм	4

Шаг 7

Соберите фронтальную дверь



Шаг 8



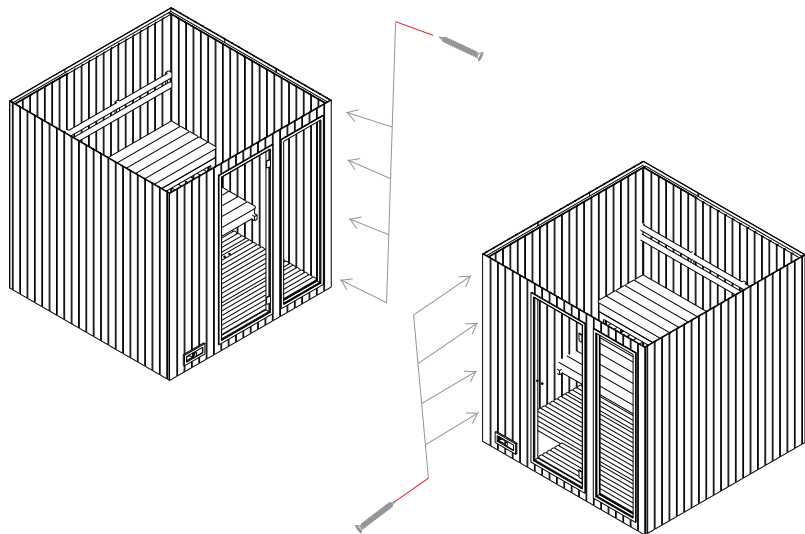
Шаг
7

Крепеж
Винт

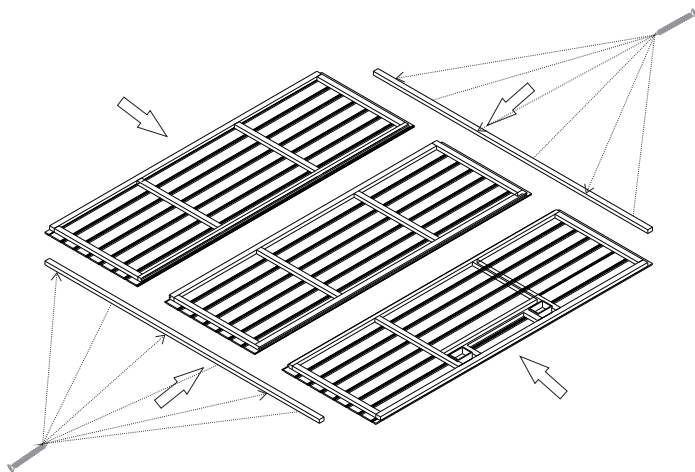
Размер
ST5*60мм

Кол-во
12

Шаг 9

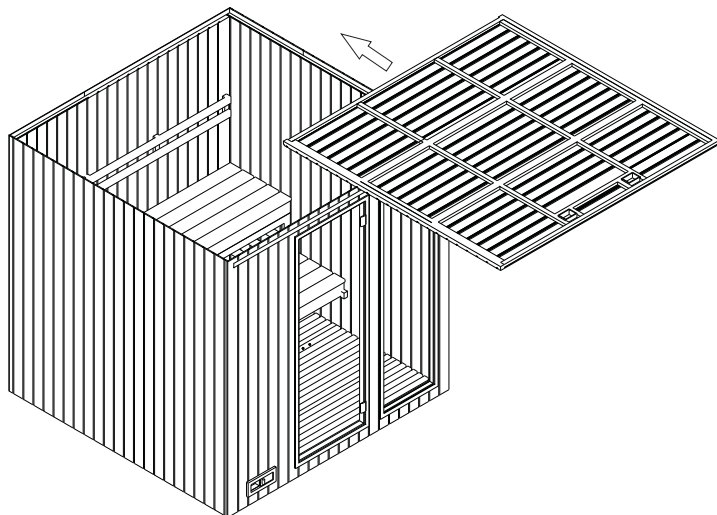


Шаг 10

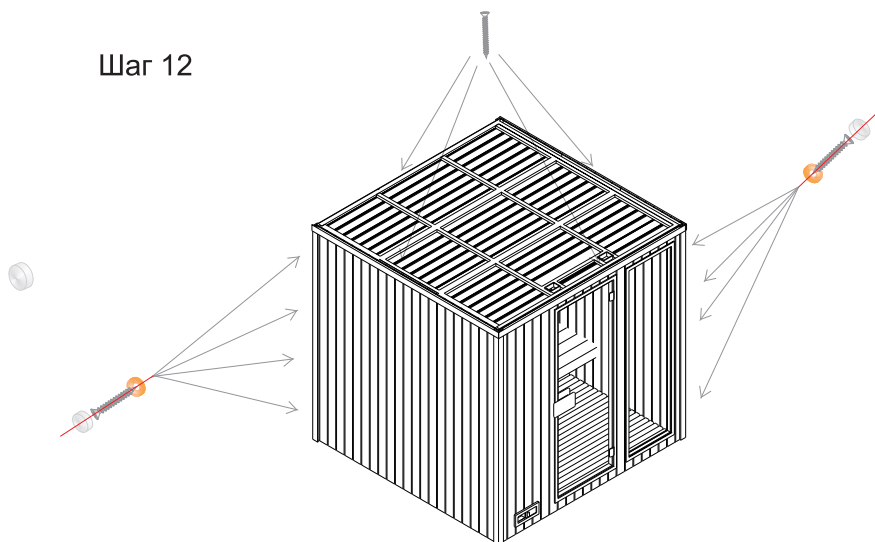


Шаг	Крепеж	Размер	Кол-во
9	Винт	ST5*70мм	8
10	Винт	ST5*60мм	12

Шаг 11

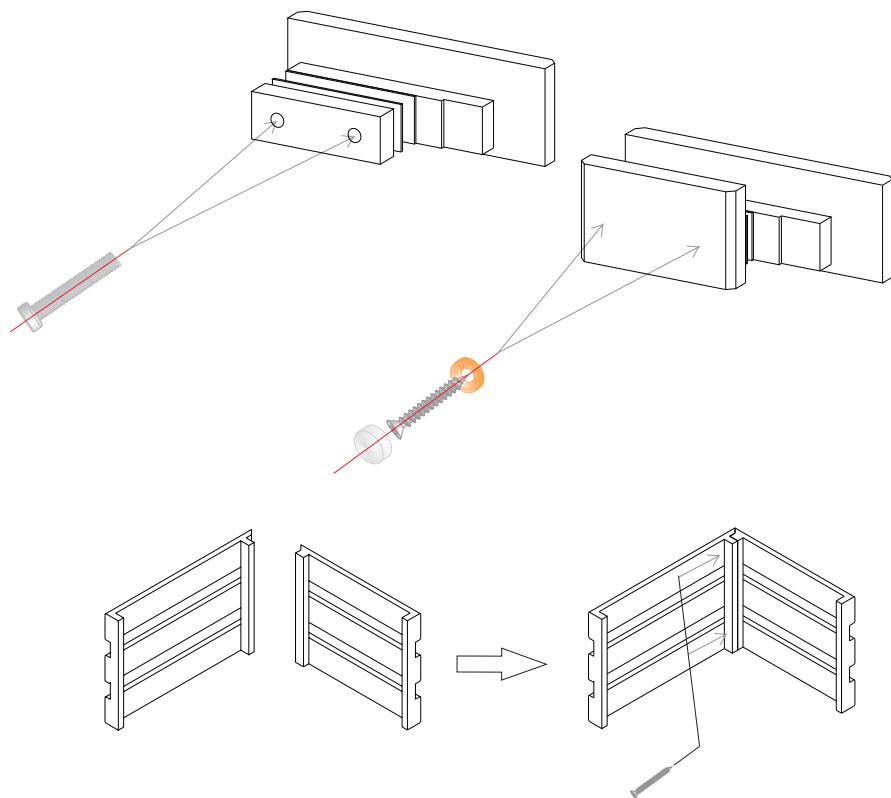


Шаг 12



Шаг	Крепеж	Размер	Кол-во
12	Винт	ST5*60мм	14
12	Винт	ST4*35мм	16
12	Декоративная шайба		16
	Декоративный колпачок для винтов		
12			16

Шаг 11



Шаг	Крепеж	Размер	Кол-во
11	Винт	M8*45мм	2
11	Винт	ST4*35мм	8
11	Декоративная шайба		2
11	Декоративный колпачок для винтов		2

354SkSM110A	Нагревательные элементы 230В/240В				
Мощность КВ	SEPC 62 1000Вт	SEPC 63 1500Вт	SEPC 64 2000Вт	SEPC 65 2670Вт	SEPC 63B 3000Вт
	3.0	1, 2, 3			
4.5		1, 2, 3			
6.0			1, 2, 3		
8.0				1, 2, 3	
9.0				1	2, 3

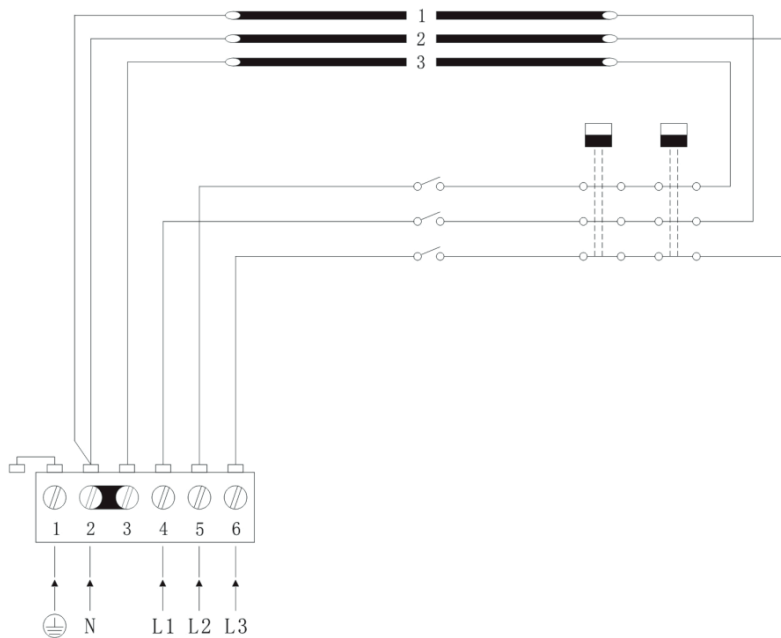
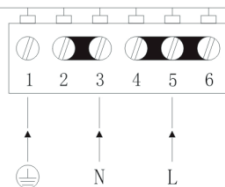


图7

380В 3N~/415В 3N~



220В 1N~/240В 1N~ 4.5К/6.0мм²/3.0 2.5мм²

- (1) L L1 L2 L3- Порты подключения фазы
- (2) N-----Порт подключения нуля
- (3) ⊕-----Порт подключения провода заземления

Установка

Установите нагреватель сауны в стену с помощью винтов нагревателя, соблюдая минимальную безопасную дистанцию и объемы, указанные в таблице 1 и на рисунке 1 или на нагревателе.

Нагреватель может быть установлен в нишу стены на высоте не менее 1900мм. Не закрывайте стену за нагревателем материалами, такими как асбест или этернит и т.д., потому что это может привести к слишком высокому повышению температуры и риску ожогов. Необходимо использовать специализированные материалы для стен и потолка.

Ограждения

Пожалуйста, следуйте минимальным требованиям расстояний на рисунке 6, если оборудуете ограждения вокруг нагревателя.

Подключение кабеля питания

Только квалифицированный электрик может провести подключение электрокабелей нагревателя с учетом действующих нормам электробезопасности. Соединительные кабели электросети к нагревателю должны быть с резиновой изоляцией или по крайней мере эквивалентной (см. рисунки). Порты для подключения индикаторных ламп снаружи сауны находятся в распределительной коробке теновой печи (см. схему подключения портов на рисунке 7). Сечение соединительных кабелей является таким же, как одного из нагревателей. Распределительная коробка в сауне должна быть герметичной, влагостойкой, защищенной от брызг, с отверстиями для конденсации диаметром 7 мм. Распределительная коробка должна находиться на высоте не более 500 мм над полом.

Камни для сауны

Поскольку камни могут быть загрязнены, мы рекомендуем промыть их перед загрузкой в контейнер печи; крупнейшие из них должны быть загружены на дне. Не кладите камни слишком плотно, чтобы воздух мог свободно перемещаться между ними, а это, в свою очередь, обеспечит и хорошее охлаждение нагревательных элементов. Если камни сломаны или крошатся, замените их новыми, чтобы они не повредили нагревательные элементы. Диаметр камней, как правило, 3-8 см.

Температурный контроль

Термостат из трех электрофаз поддерживает температуру в помещении сауны в идеальном состоянии (рисунок 3). Нагреватель может достигать заданной температуры в течение 30 - 60 минут в зависимости от размера помещения сауны.

Выключатель электропитания

Выключатель питания является основным выключатель теновой печи, который должен быть отключен после посещения сауны.

Вентиляция

Хорошая и правильно оборудованная вентиляция обязательна в сауне, она создает приятные условия для купания, и помогает экономить энергию. Для эффективной вентиляции важно, где вентиляционные отверстия находятся. Воздухоприемное отверстие должно быть расположено на стене возле нижней части теновой печи, диаметром не менее 6 см.

Выпускное отверстие должно быть расположено на противоположной стене и как можно дальше от воздухозаборника, в нижней части верхних полок. Диаметр выпускного отверстия должен быть в два раза больше воздухоприемного.

Инструкция по пользования и подключению Теновой ПЕЧИ

Внимание: Верхние винты должны быть затянуты плотно, минимальное расстояние между головкой винта и стенкой должно быть 3 мм.

Рисунок 1А

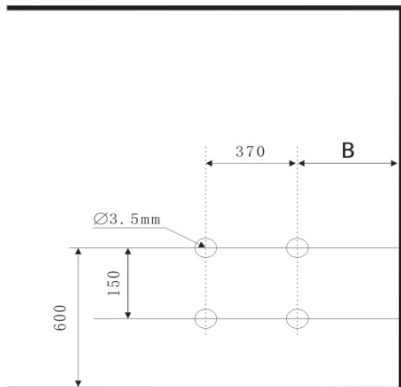


Рисунок 1В

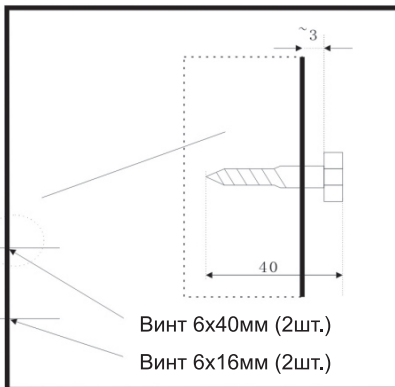


Рисунок 1С

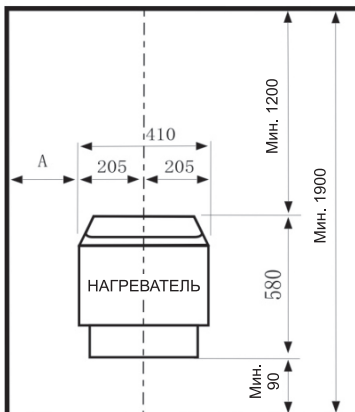


Рисунок 1D



Рисунок 3

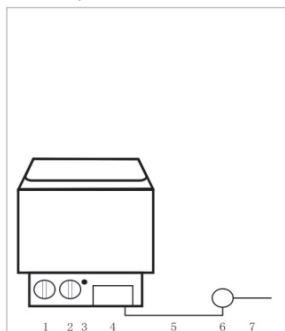


Таблица 1

НАГРЕВАТЕЛЬ	Расстояние (мм)		
	A	C	D
SCA-30NS	50	280	80
SCA-45NS	80	280	100
SCA-60NS	100	280	150
SCA-80NS	130	300	200
SCA-90NS	130	300	200

1. Выключатель питания
2. Термостат
3. Установка температурного лимита
4. Распределительная коробка
5. Кабель электроснабжения
6. Окно подключения электроэнергии
7. Соединительный кабель

Рисунок 4

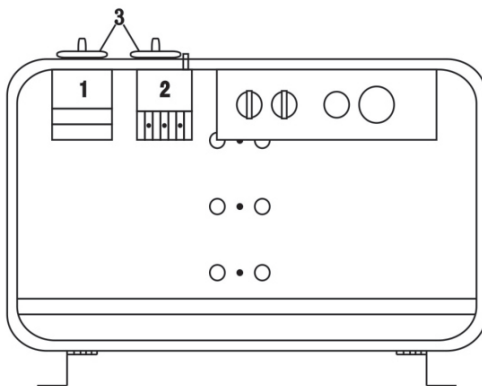


Рисунок 5

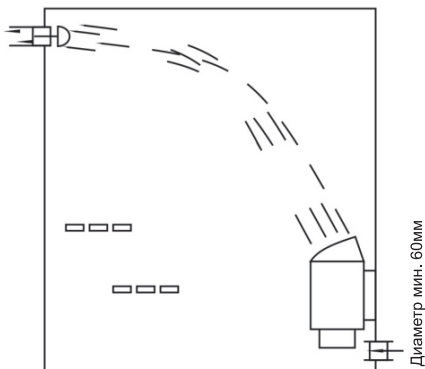


Рисунок 6

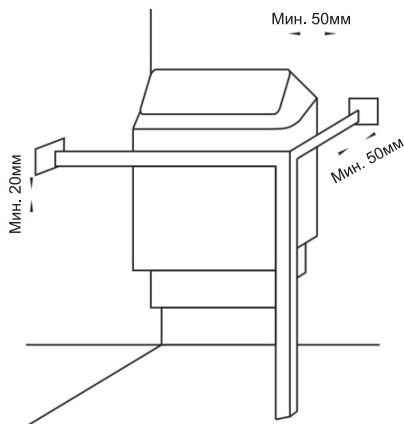


Таблица 2

Модель	Мощность КВ	Сауна			Мин. расстояние от нагревателя до:				Кабели		
		Объем м³ Мин. Макс.	Высота мин. см	Боковой и Задней стены мин. см	Если заграждение на высоте от пола более 500мм мин. см	Потолок мин. см	Пол мин. см	380В 3рн 415В 3рн мм²	220В 1рн 240В 1рн мм²	220В 1рн 240В 1рн мм²	
SCA30NS	3.0	2	4	190	5	5	110	18	5X1.5	3X2.5	4X1.5
SCA45NS	4.5	3	6	190	8	8	110	18	5X1.5	6X6	4X2.5
SCA60NS	6.0	5	9	190	10	15	110	18	5X1.5	3X10	4X4.0
SCA80NS	8.0	8	12	190	13	20	110	18	5X2.5	3X10	4X6.0
SCA90NS	9.0	9	13	190	13	20	110	18	5X2.5		

Предостережение

1. Класс защиты продукта: IP20. Не используйте его на открытом воздухе.
2. Для безопасности, пожалуйста, не изменяйте электрооборудование. Если возникает любая проблема, пожалуйста, обращайтесь к профессионалам, чтобы решить ее.
3. Не используйте данный продукт, если у вас: сердечно-сосудистые заболевания, злокачественные образования, недавние травмы, кровоточащие раны. При других симптомах, пожалуйста, обратитесь к врачу за консультацией о возможности использования данного продукта.
4. Ребенок или человек с инвалидностью должны использовать продукт только под контролем взрослого человека.
5. Не оставляйте вещи, которые легко могут вызвать пожар (полотенца и т.д.), вблизи обогревателей.
6. Не используйте проточную воду для мытья кабины.
7. Пожалуйста, отключите питание при чистке кабины, замене аксессуаров или при ремонте поврежденных деталей.
8. Розетка питания должна быть надежно заземлена, в противном случае компания не несет ответственности за любой ущерб.
9. Обратите внимание на номинальные вольтаж и напряжение питания, если они не совпадают, то нельзя их использовать, иначе перегорит контроллер.
10. Не выбрасывайте электроприборы как несортированные бытовые отходы, используйте для этого специальные пункты сбора.
Свяжитесь со своим местным самоуправлением для получения информации о них.
11. Если электроприбор выбросить просто на свалку, то опасные вещества могут просочиться в грунтовые воды и попасть в пищевую цепь и причинить вред здоровью и благополучию.
12. Внимание: Во избежание перегрева не накрывайте нагреватели.

Напоминание

1. Чтобы продлить срок службы продукта, выдерживайте минимум 30 секунд между включением и выключением системы.
2. При случайном выключении повторите включение системы снова.
3. Выключите питание, если почувствуете себя некомфортно.
4. Перед принятием душа или купанием рекомендуется выпить немного жидкости (фруктовый или овощной сок, минеральная вода).
5. Клеммы проводов снабжены соответствующими наклейками, пожалуйста, будьте внимательны при подключении. Закрепите провода держателями и винтами ST4*12.

Обслуживание и уход

1. Для очистки поверхностей продукта (бамбук, доска композитная, пластик, алюминий, гальванические части и т.д.) используйте нейтральные моющие средства. Не используйте сильные щелочные моющие средства и органические растворители (такие как спирт, растворитель, аммиак, ацетон и т.д.)
2. Протирайте позолоченные или хромированные части только мягкой тканью.
3. Используйте 480 # наждачную бумагу для древесины, если ее поверхность поцарапана.
4. Открывайте двери кабины или окна для проветривания, чтобы избежать появления плесени или специфического запаха.

Перечень возможных неисправностей

Проблема	Причина	Устранение
Не включается	<ol style="list-style-type: none"> 1. Плохое соединение проводов питания. 2. Плохо включена вилка в розетку. 3. Предохранитель выключен.. 	<ol style="list-style-type: none"> 1. Подключите провода питания в гнездо. 2. Вставьте хорошо шнур в розетку. 3. Замените предохранитель.
Нет инфракрасного излучения	<ol style="list-style-type: none"> 1. Выключен детектор постоянной температуры из-за перегрева. 2. Не подключен провод нагревателя. 3. Повреждена инфракрасная трубка. 	<ol style="list-style-type: none"> 1. Выключите температуру и автоматически система восстановится. 2. Подключите хорошо провод. 3. Замените инфракрасную трубку..
Нет многоцветного освещения	<ol style="list-style-type: none"> 1. Выключено. 2. Провод питания многоцветного освещения не закреплен. 3. Лампа повреждена.. 	<ol style="list-style-type: none"> 1. Включите многоцветное освещение. 2. Хорошо подсоедините провод лампы. 3. Замените лампу.



Авторизованные сервисные центры:
г. Москва: "Гидро Сити Сервис".
тел.: 8(495) 763-59-87
сайт: www.gidrocity-service.ru
г. Санкт-Петербург: "СТК Сервис"
тел.: 8(812) 380-80-73
сайт: www.service-stk.ru

Гарантийные условия

Гарантийный срок эксплуатации изделия – 24 месяца. Гарантийный срок исчисляется, начиная с даты приобретения товара в розничной сети. Дата покупки удостоверяется заполненным гарантийным талоном с отметкой продавца, печатью организации и оригиналом чека(квитанции) или товарной накладной с указанием даты покупки.

Ремонту или замене (полной или частичной) в течение гарантийного срока подлежит товар, пришедший в негодность по вине производителя, либо товар с обнаруженными скрытыми производственными дефектами.

Гарантийные обязательства утрачивают силу в случаях:

- Если отсутствуют гарантийный талон, оригинал чека или товарная накладная
- Не выполнены или нарушены требования по установке и эксплуатации.
- Изделие или его компоненты имеют следы постороннего вмешательства, механического воздействия, неквалифицированного монтажа или попыток самостоятельного ремонта.
- Обнаружены несанкционированные изменения конструкции изделий.
- Изделие эксплуатировалось не в соответствии со своим целевым назначением или в условиях, для которых оно не предназначено.

Гарантия не распространяется:

- На дефекты и повреждения, выявленные после самостоятельной транспортировки.
- На ремонт неисправностей, возникших в результате перепадов напряжения в электрической сети и перепадов давления воды.

Гарантию на работы по установке и сервисному обслуживанию принимает на себя устанавливающая организация.

Гарантийный срок на установку, произведенную специалистами авторизованных сервисных центров составляет 2 года.

В негарантийных случаях авторизованные сервисные центры устраняют неисправности за счет клиента.

Изготовитель «КОУ», Китай, Гуанчжоу, +86 757 888 02288

Заказчик, официальный дистрибьютор "Квимол", Россия, Москва, 8(495)255-32-38

ГАРАНТИЙНЫЙ ТАЛОН

действителен на:

Наименование товара _____

Модель _____

Дата продажи _____

Продавец _____

Адрес продавца _____

Подпись продавца _____

М.П.

С гарантийными условиями, инструкциями по монтажу, обслуживанию и уходу за изделием ознакомлен, претензий по внешнему виду и комплектности не имею:

Подпись покупателя _____

Наименование организации, производившей установку

Дата установки _____

Подпись представителя организации, производившей установку

Данные о произведенных работах

дата	тип операции	подпись мастера