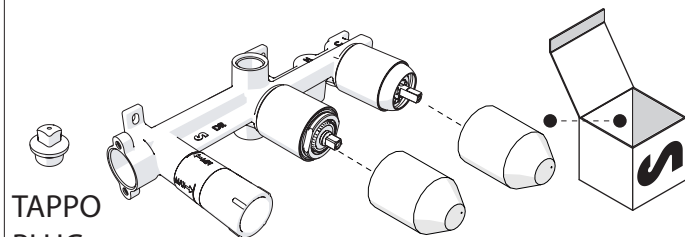
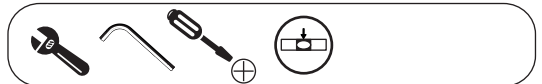


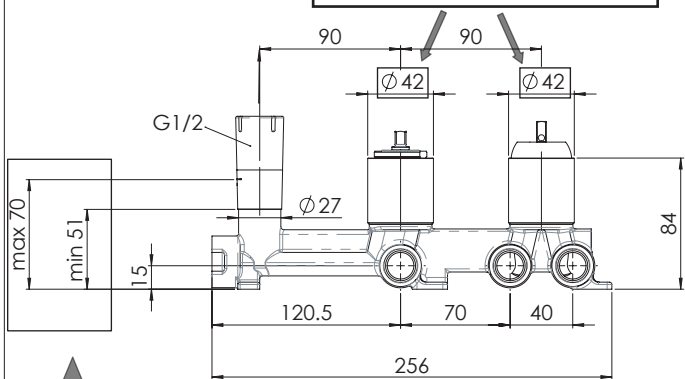
Not included / Non incluso / Non Inclus / Nie zawarty / No incluido / Nao incluido

1

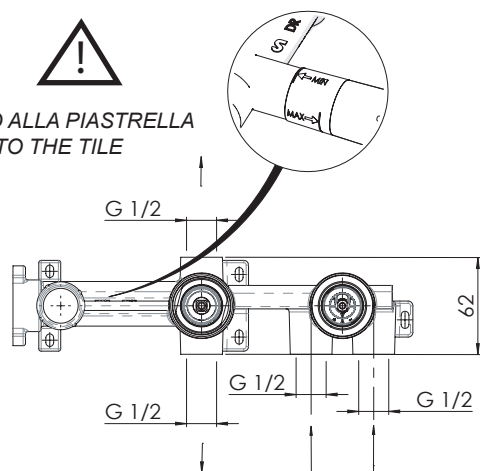


TAPPO PLUG

WE81200/Q-WE81200/LP
□ 40



RIFERIMENTO ALLA PIASTRELLA
REFERENCE TO THE TILE



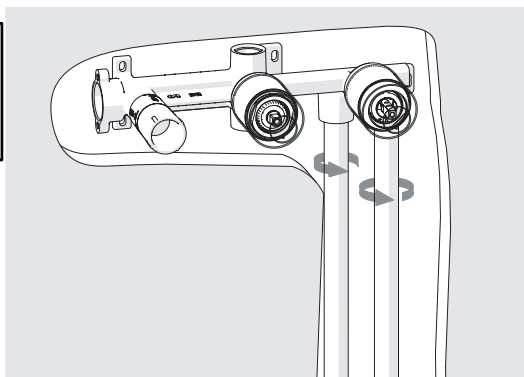
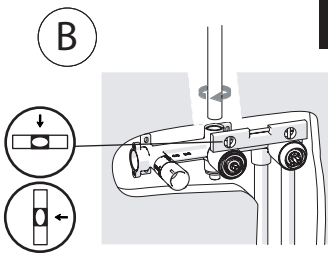
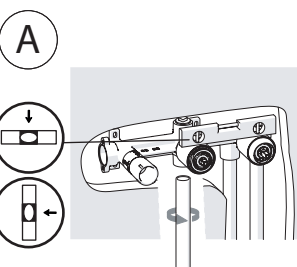
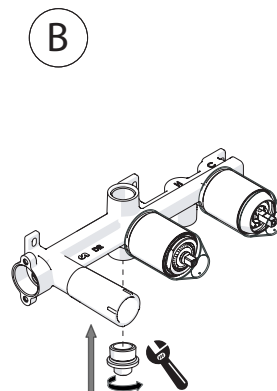
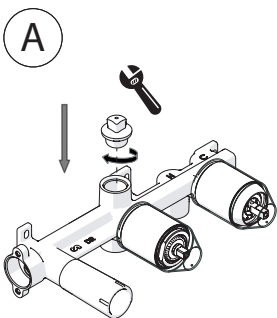
CALDO
HOT



FREDDO
COLD

2 ALTERNATIVE CHOISE

2



CALDO
HOT



FREDDO
COLD



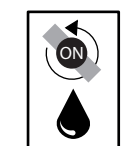
TEST PER I TUBI PRIMA DELLA CARTUCCIA

4



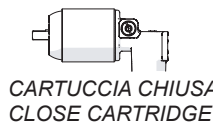
TEST FOR THE PIPES BEFORE CARTRIDGE

TEST



ATTENZIONE!
Durante il test la cartuccia deve essere
in posizione "chiusa"!

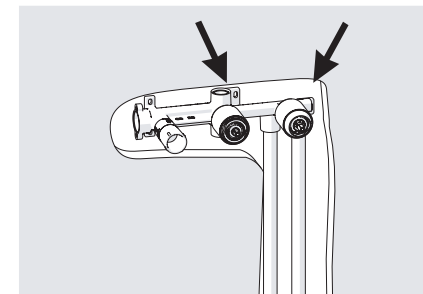
ATTENZIONE!
During test cartridge must be
placed in "CLOSED POSITION"



CARTUCCIA CHIUSA
CLOSE CARTRIDGE

CARTUCCIA DEVIATRICE
DIVERTER CARTRIDGE

CARTUCCIA
CARTRIDGE



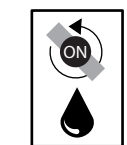
TEST PER I TUBI DOPO LA CARTUCCIA

5



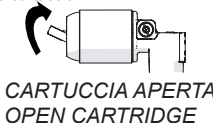
TEST FOR THE PIPES AFTER CARTRIDGE

TEST

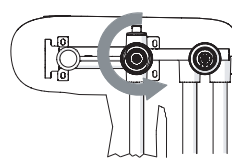


ATTENZIONE!
Secondo la norma europea EN817, in caso
di test per i tubi dopo la cartuccia, la pressione
deve essere a 4 bar per 1 minuto e la cartuccia
in posizione "aperta"

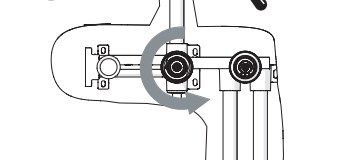
ATTENTION!
As per european rule EN817, in
case of test for the pipes after
cartridge, the pressure must be
within 4 bar for 1 minute, and the
cartridge in "open position"



CARTUCCIA APERTA
OPEN CARTRIDGE

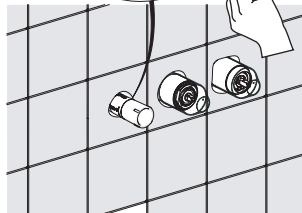
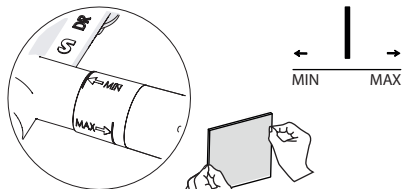
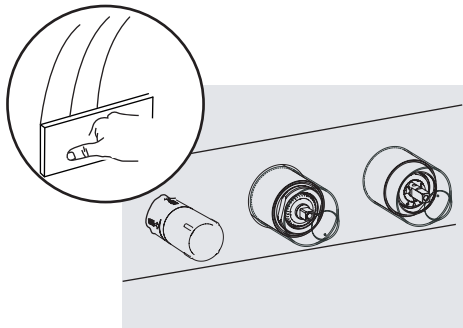


USCITA CHIUSA
CLOSE OUTLET

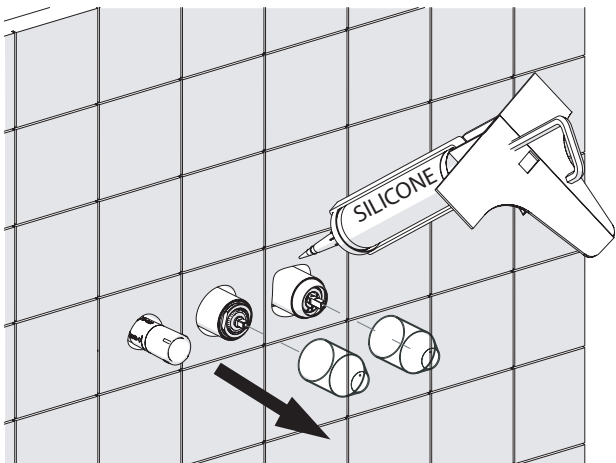


USCITA CHIUSA
CLOSE OUTLET

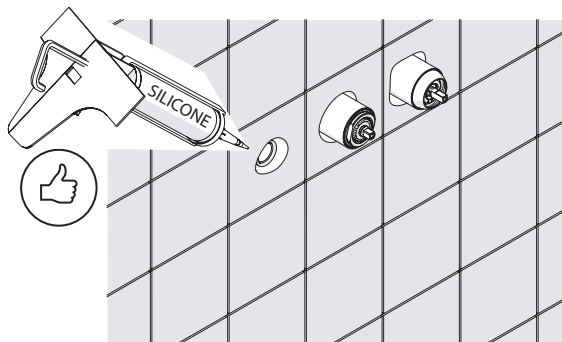
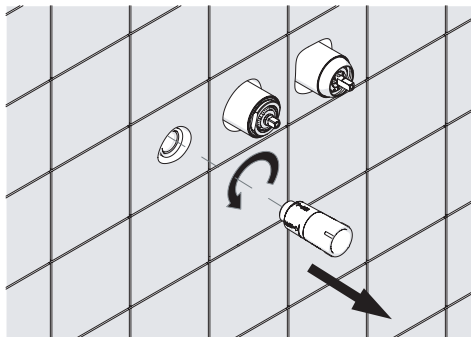
6



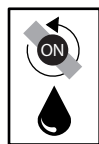
7



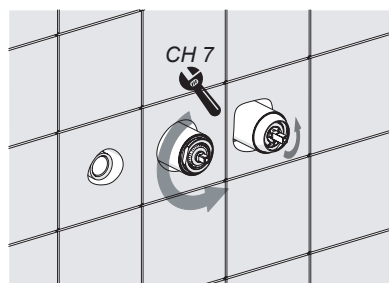
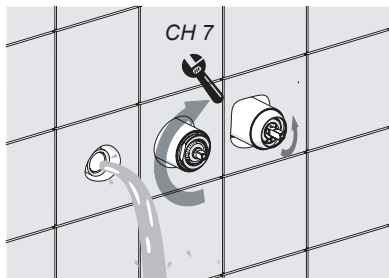
8



9



CARTUCCIA APERTA
OPEN CARTRIDGE

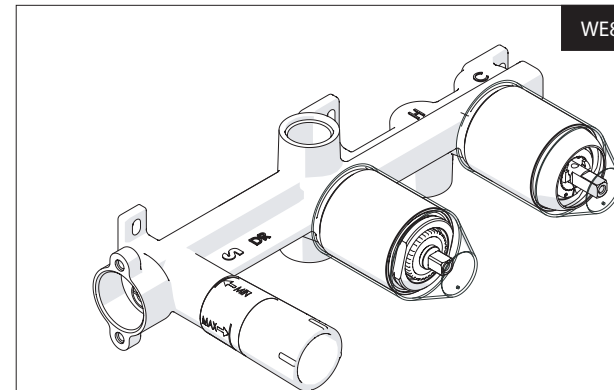


SECONDA USCITA
SECOND OUTLET

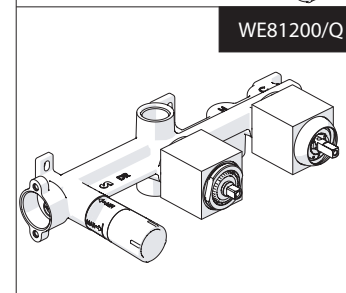
NOBILIS

The Best Technology for Water

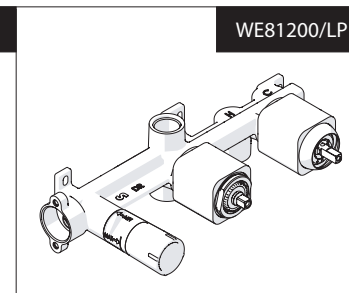
WE81200/T



WE81200/Q



WE81200/LP

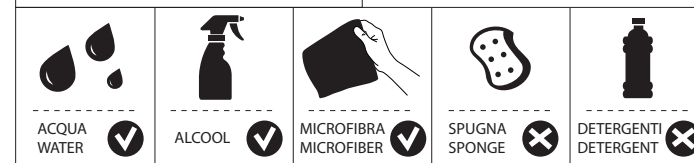


www.grupponobili.it

PRIMA DI INIZIARE / BEFORE STARTING



PULIZIA / CLEANING



IISTRWE81200#---STD



REV0.09/2016