

Настенный писсуар

Технические характеристики

- марка нержавеющей стали - AISI 304
 - Устойчивость к появлению коррозии и ржавчине
 - Цвет корпуса матовый, также есть глянцевый
 - Устройство может быть подключено к любому виду инсталляции.
-
- Нержавеющая сталь AISI 304
 - Толщина стенок 1,5 mm (внешние стенки), 1,2 mm (внутренняя часть). Размеры: 600 высота x 360 ширина x 395 глубина (mm).
 - Подключение воды 1/2", Слив воды 2".
- Крепления для установки не поставляются в комплекте. Но могут быть заказаны отдельно

Краткое описание

Настенный писсуар NOFER, выполненный из матовой нержавеющей стали AISI 304. Размеры 600 x 360 x ширина x 395 мм (мм).



NOFER S.L.
 Avenida de la fama, 118
 08940 · Cornellà de Llobregat (Barcelona)
 Tel +34 934 742 423 · Fax +34 934 743 548
 export@nofer.com · www.nofer.com

Related Products



13002.S



13003.12.S



13008.S



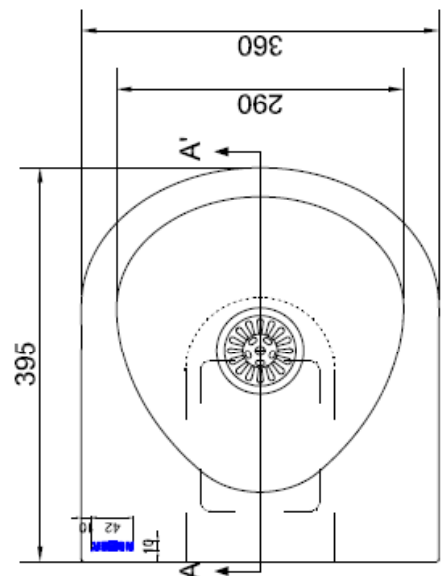
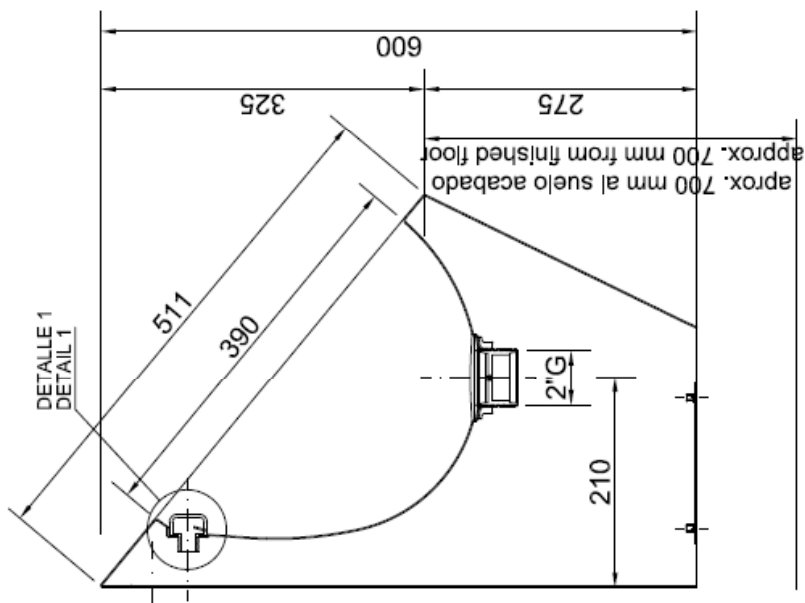
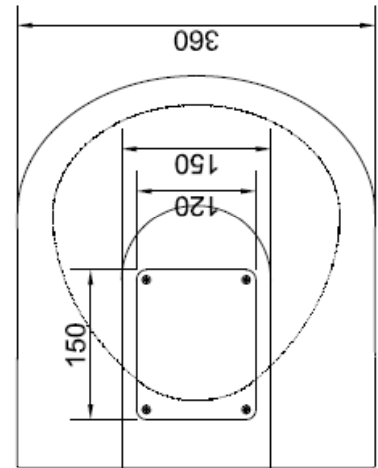
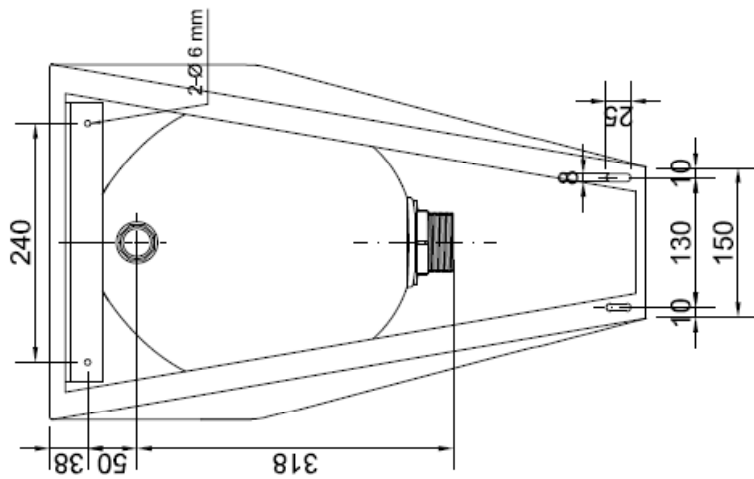
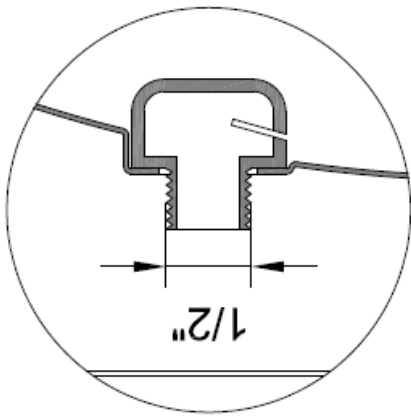
13016.B



13020



13022.S



NOFER S.L.
 Avenida de la fama, 118
 08940 - Cornellà de Llobregat (Barcelona)
 Tel +34 934 742 423 · Fax +34 934 743 548
 export@nofer.com · www.nofer.com