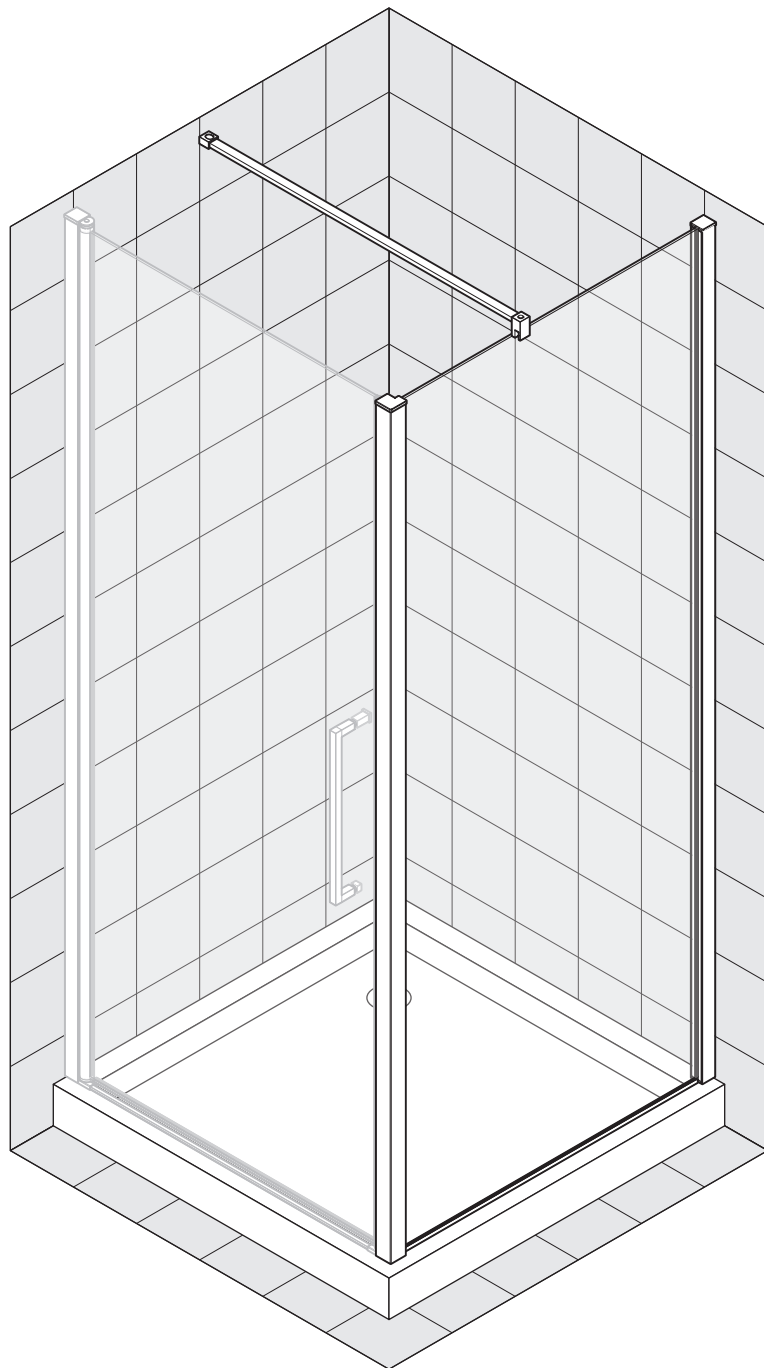
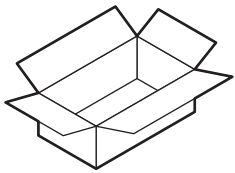
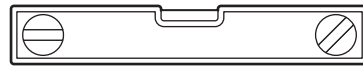
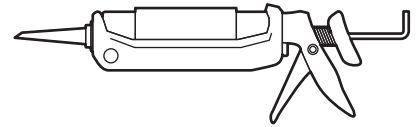
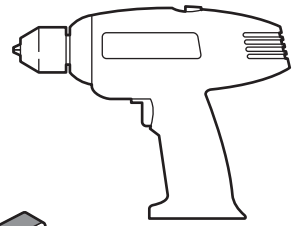
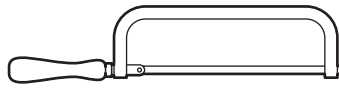
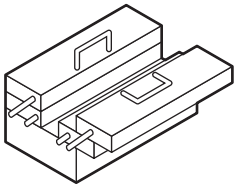


F



<hr/> <hr/> <hr/> <hr/>	<hr/> <hr/> <hr/> <hr/>
-------------------------	-------------------------



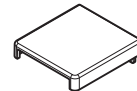
x1



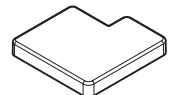
x1



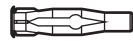
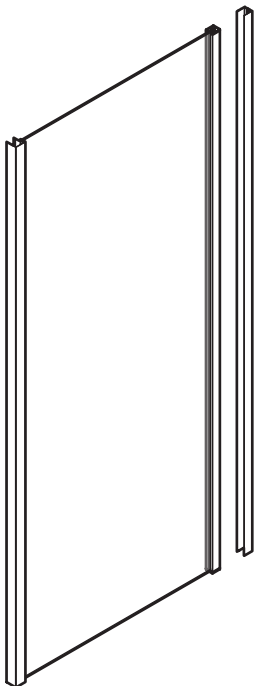
x1



x1



x1



FU8x50 x3



3,5x9,5 x6



3,5x9,5 x1



4,5x60 x3



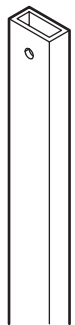
x6



4,8x9,5 x1



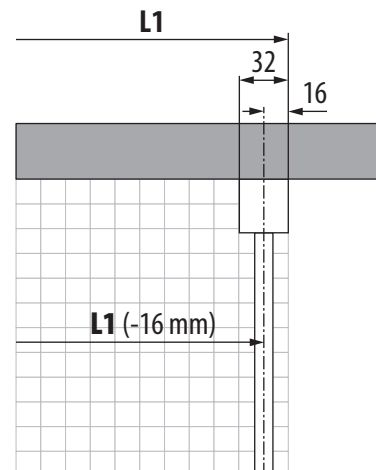
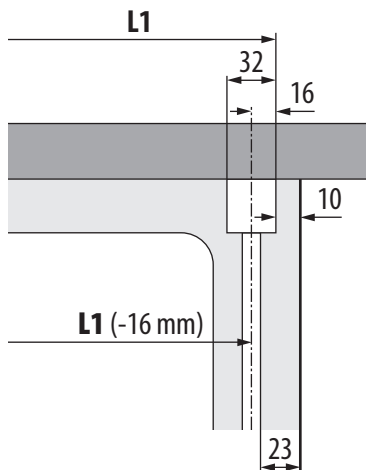
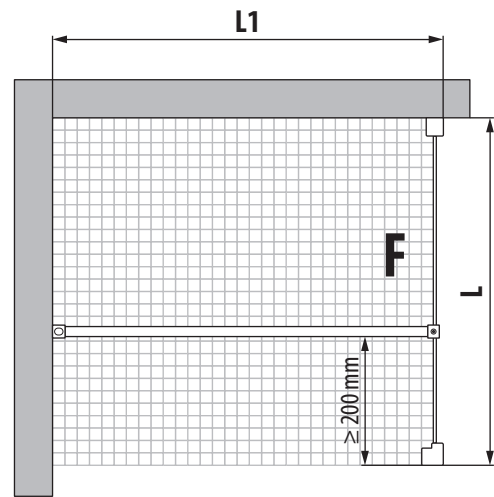
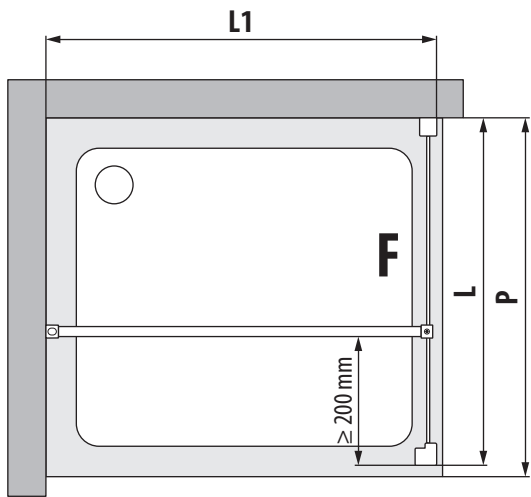
x1



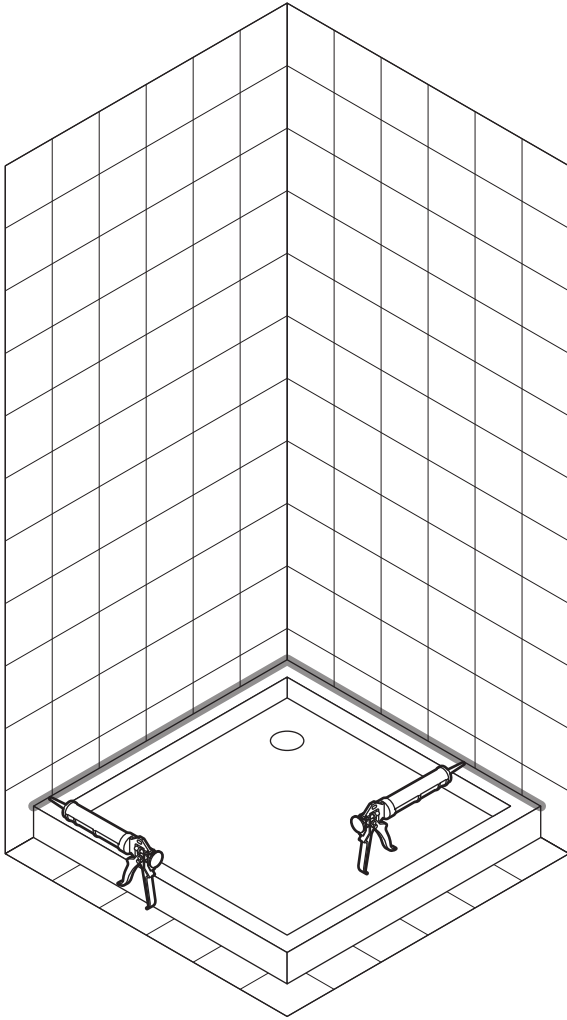
x1

F	P	L mm
57	580-600	570-590
59	600-620	590-610
65	660-680	650-670
67	680-700	670-690
69	700-720	690-710
73	740-760	730-750
75	760-780	750-770
76	770-790	760-780
77	780-800	770-790
79	800-820	790-810
81	820-840	810-830
85	860-880	850-870
87	880-900	870-890
89	900-920	890-910
91	920-940	910-930
95	960-980	950-970
97	980-1000	970-990
99	1000-20	990-1010
101	1020-1040	1010-1030
117	1180-1200	1170-1190
119	1200-1220	1190-1210

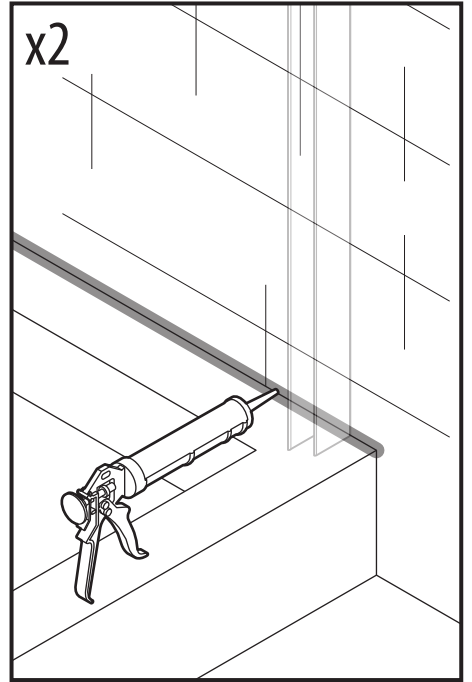
F	L mm
57	570-590
59	590-610
65	650-670
67	670-690
69	690-710
73	730-750
75	750-770
76	760-780
77	770-790
79	790-810
81	810-830
85	850-870
87	870-890
89	890-910
91	910-930
95	950-970
97	970-990
99	990-1010
101	1010-1030
117	1170-1190
119	1190-1210



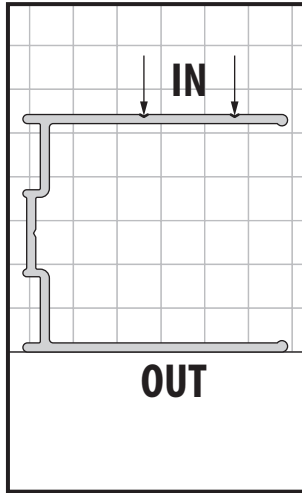
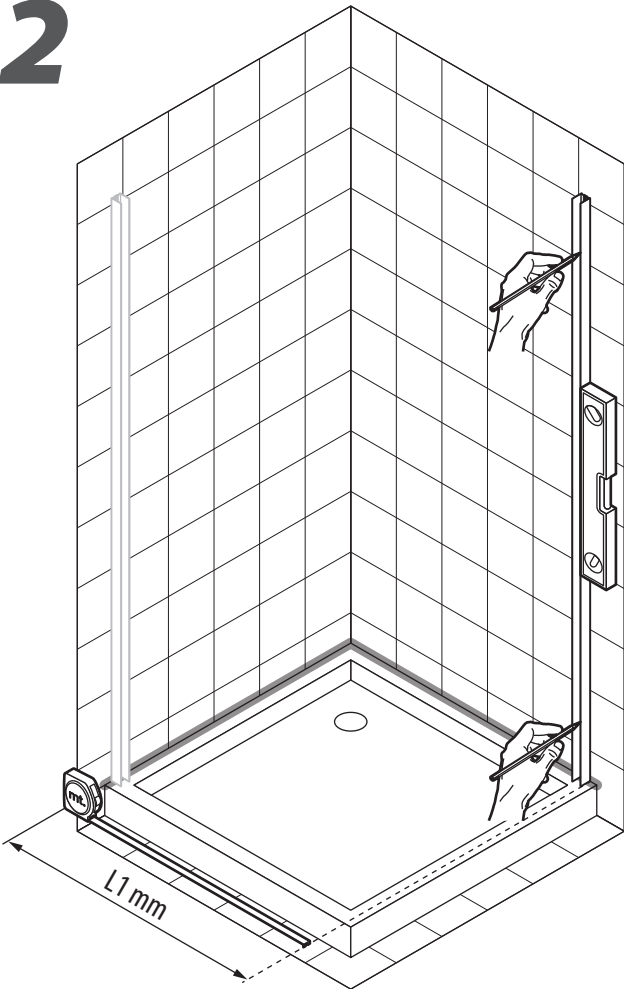
**1**



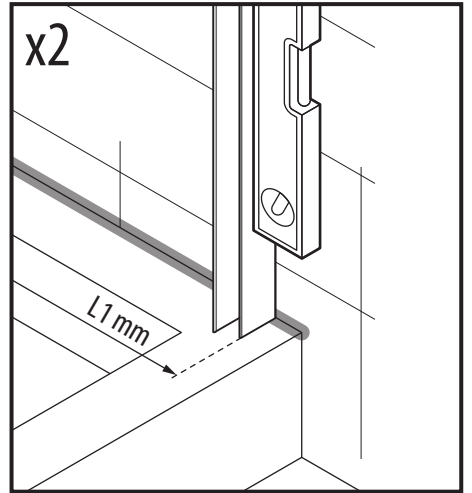
x2



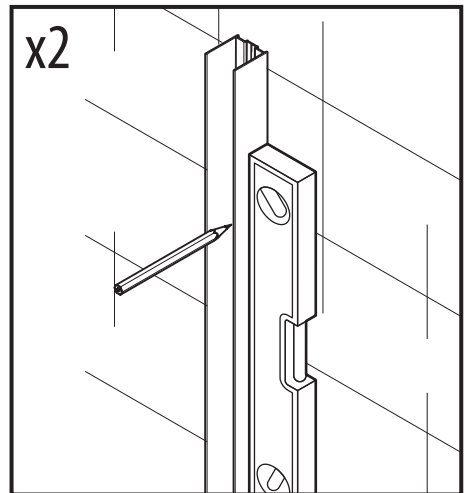
**2**



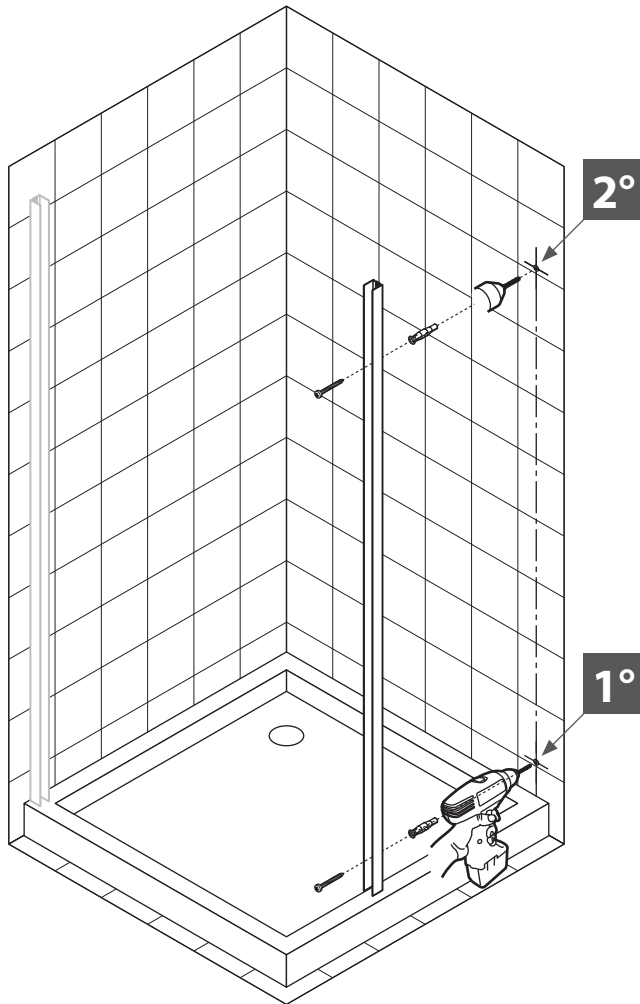
x2



x2



# 3



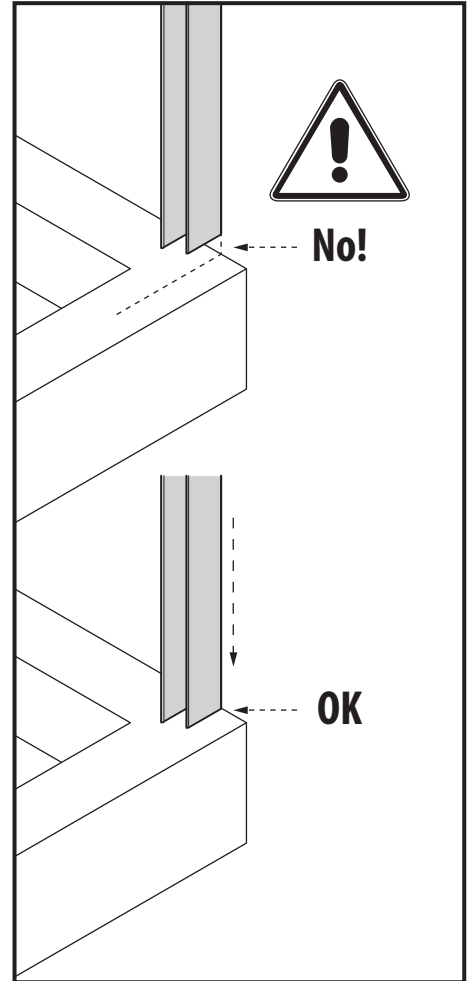
FU8x50 x2



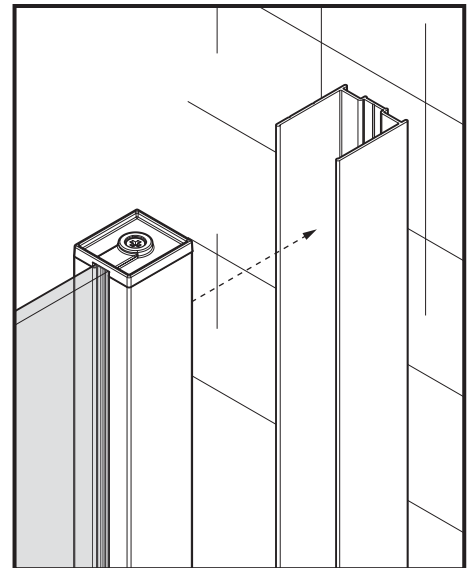
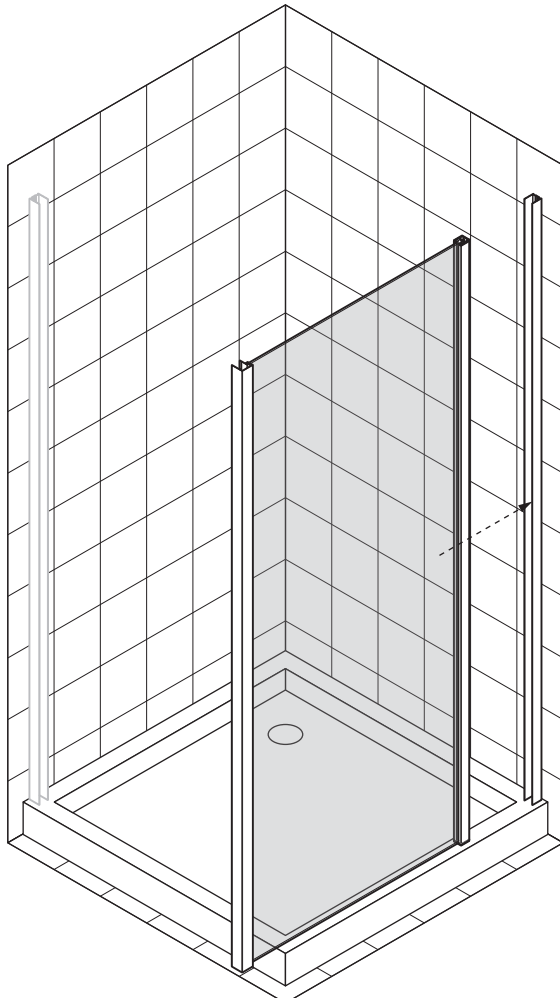
4,5x60 x2



ø8 mm

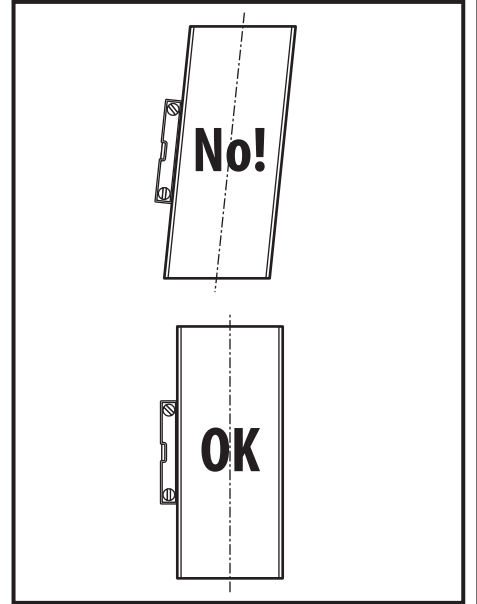
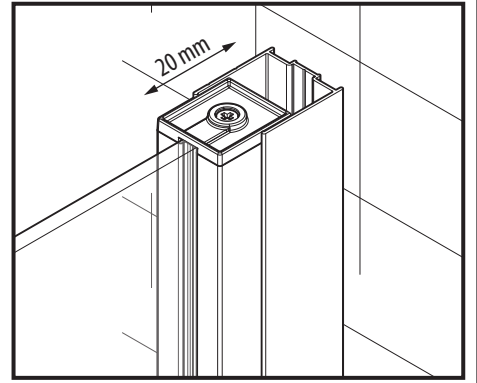
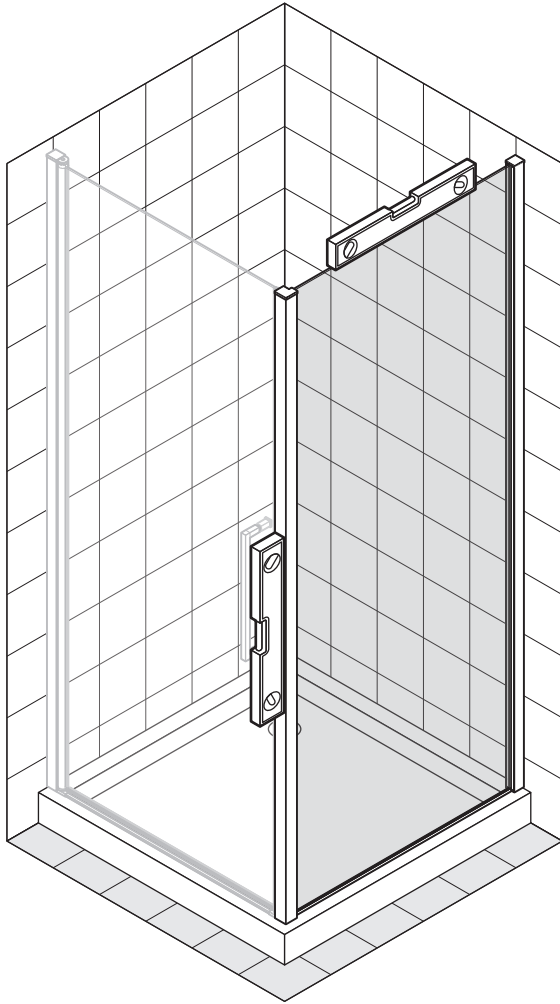


# 4

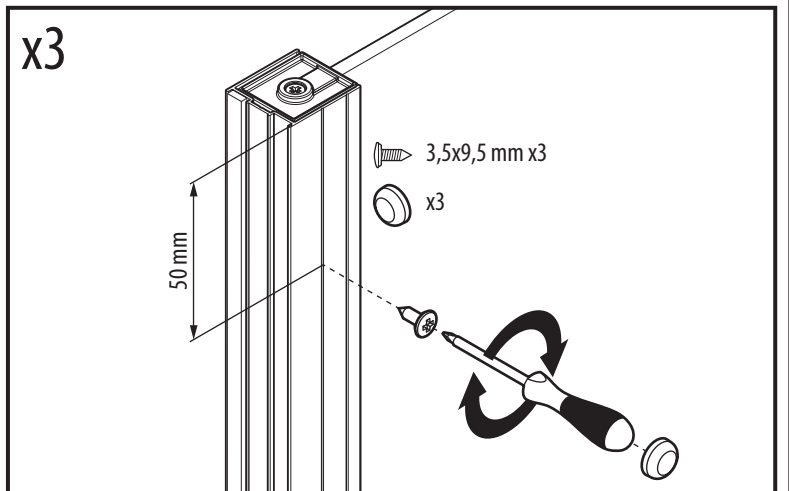
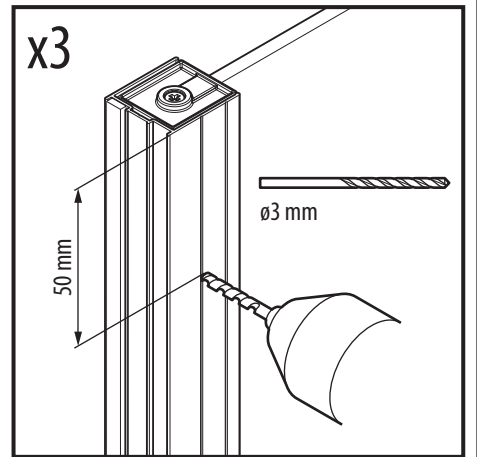
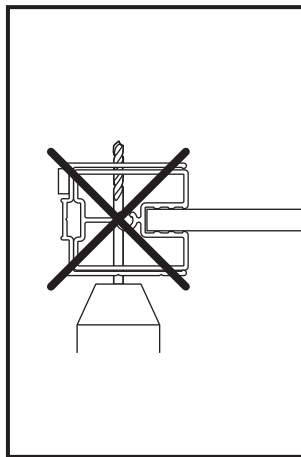
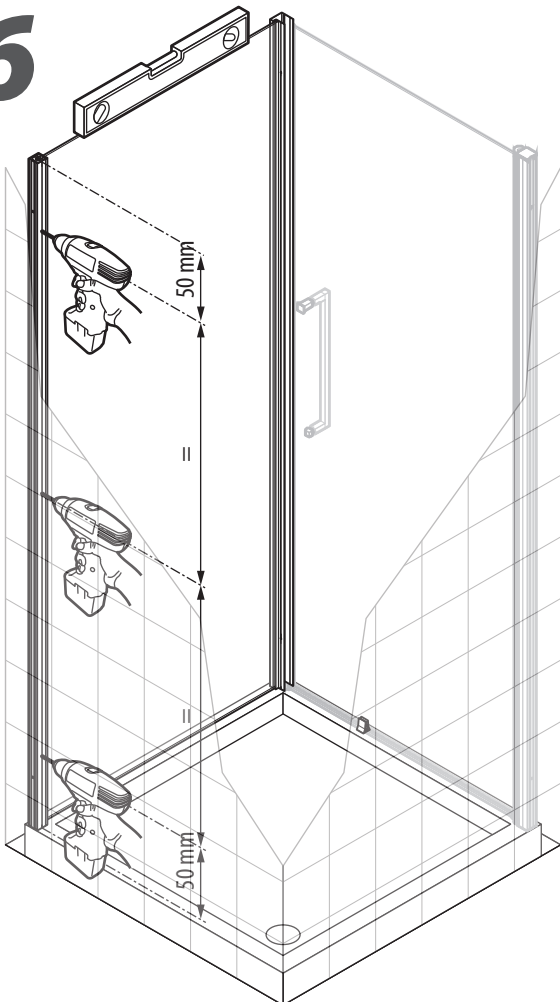


# 5

# 5

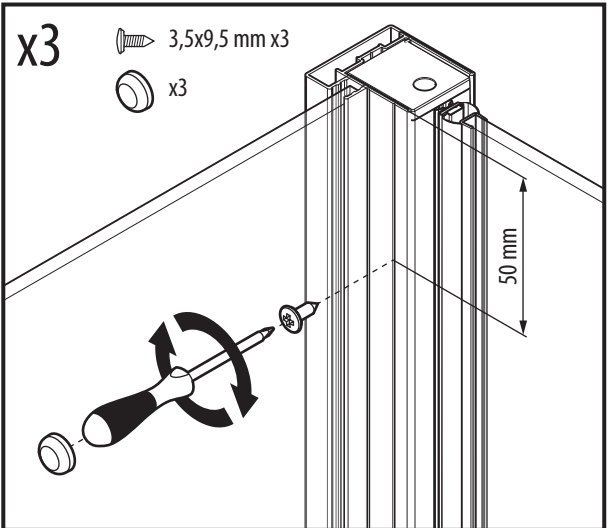
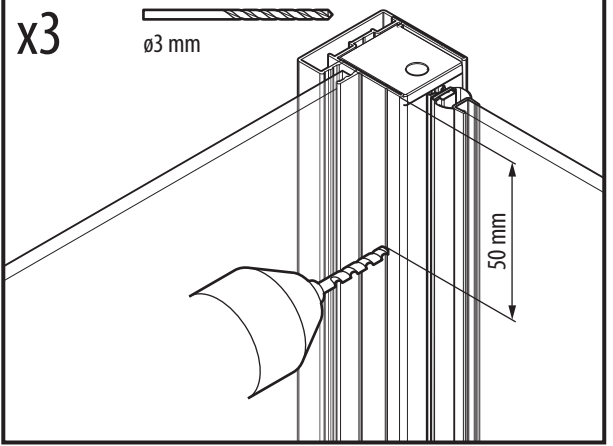
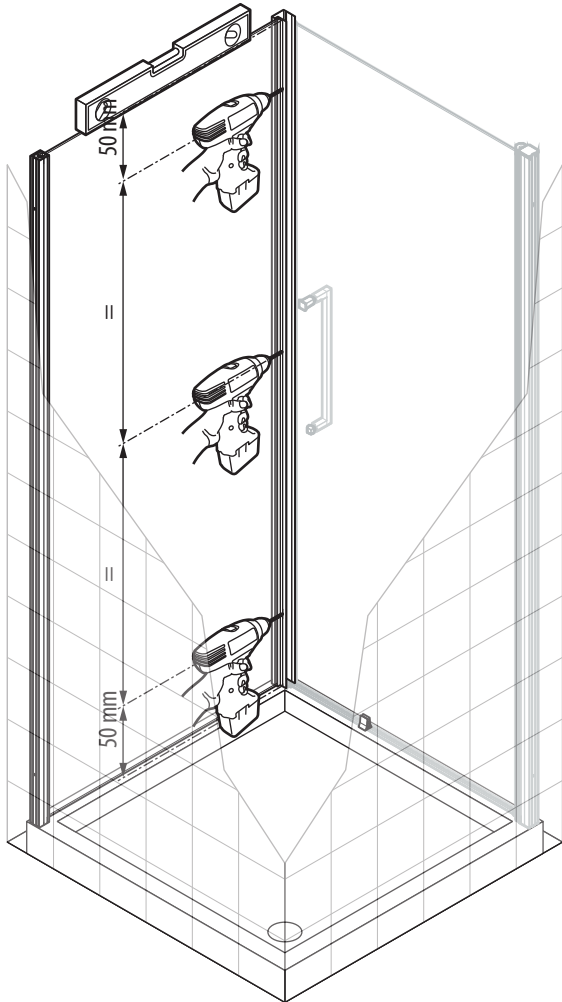


# 6

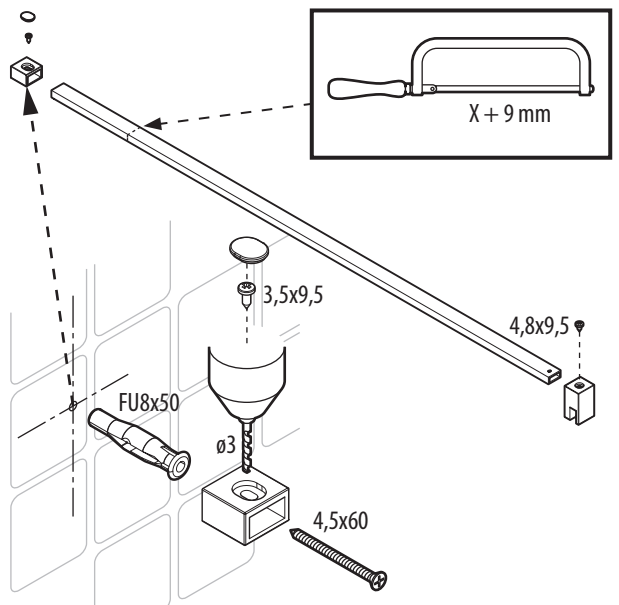
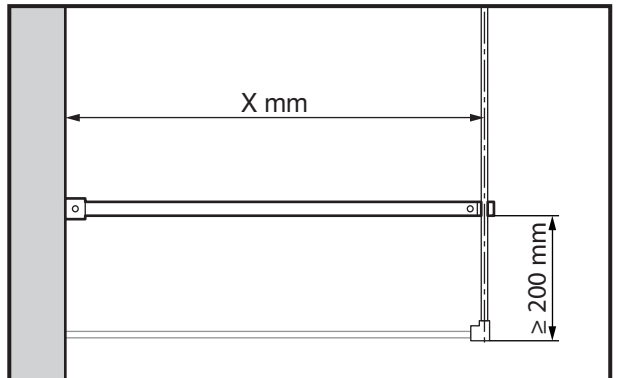
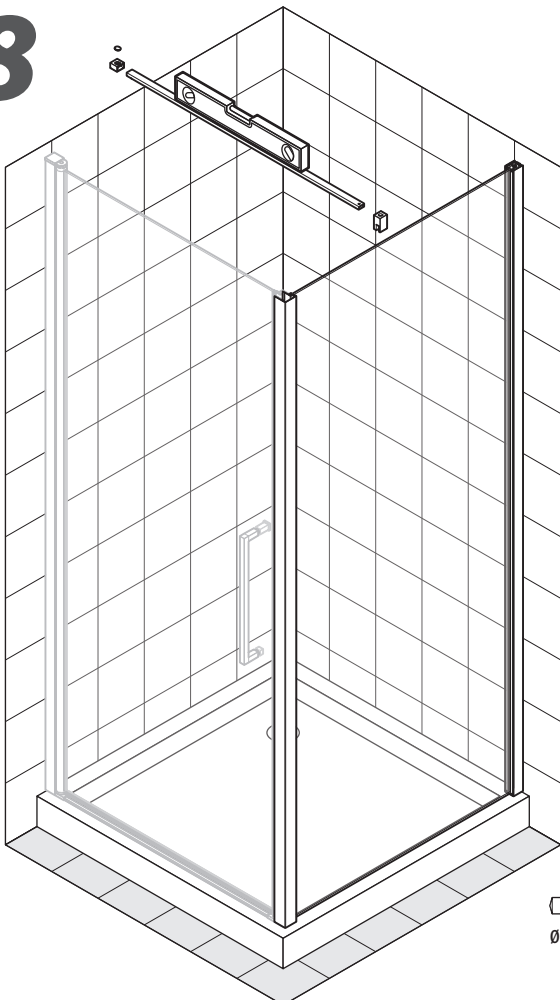


6

# 7

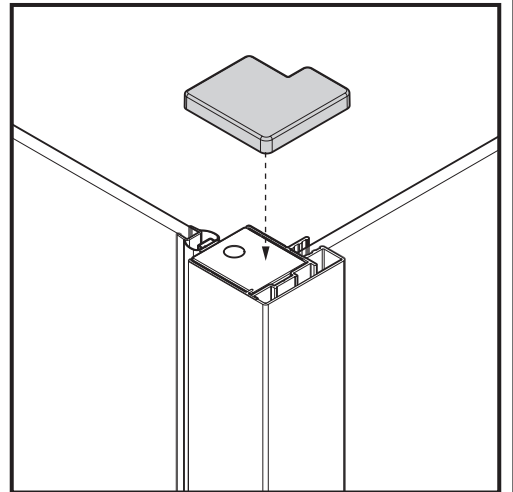
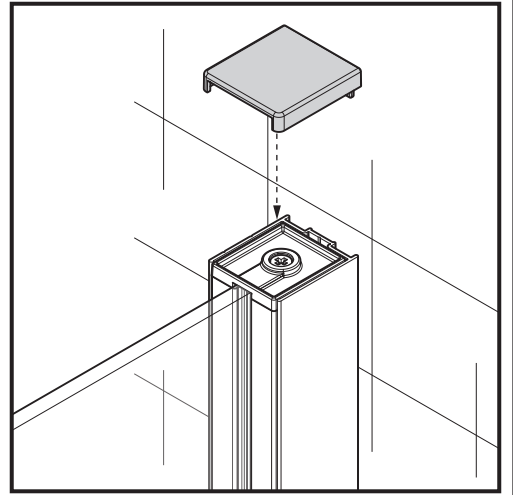
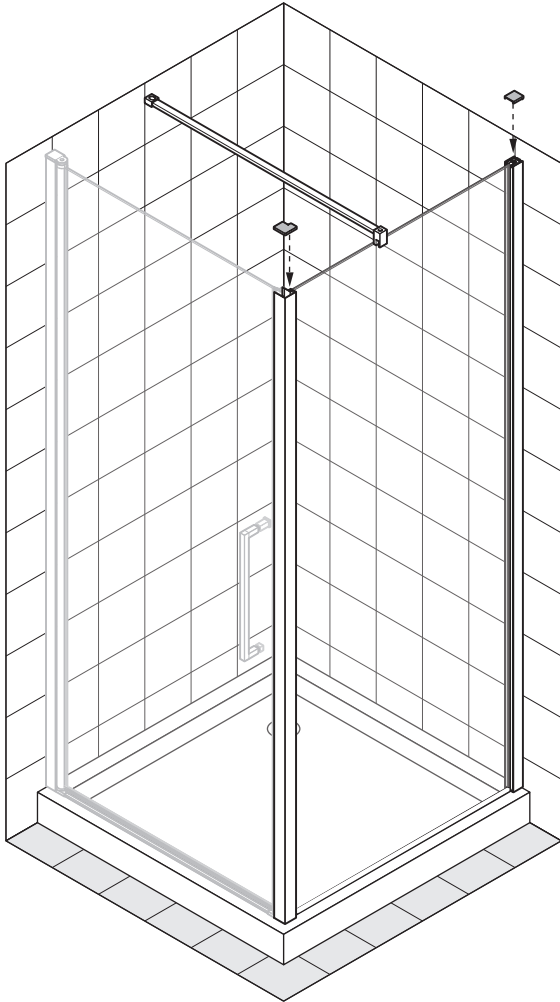


# 8



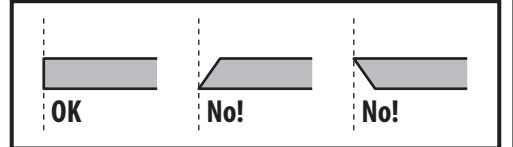
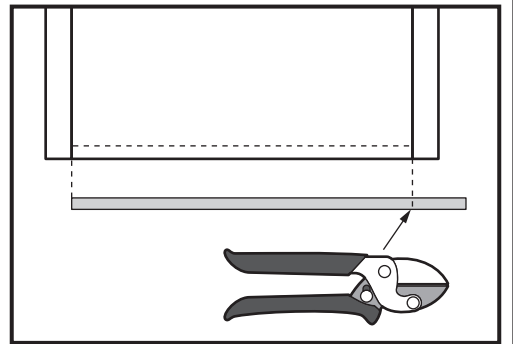
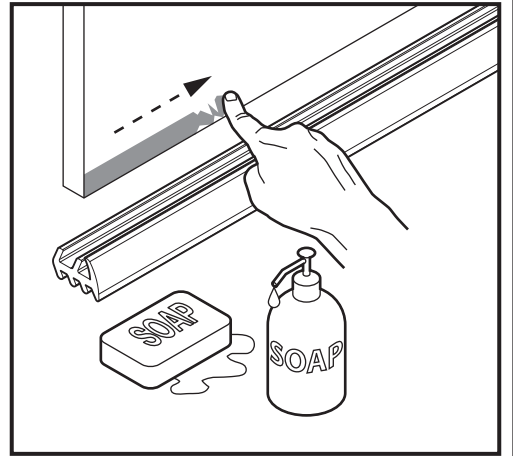
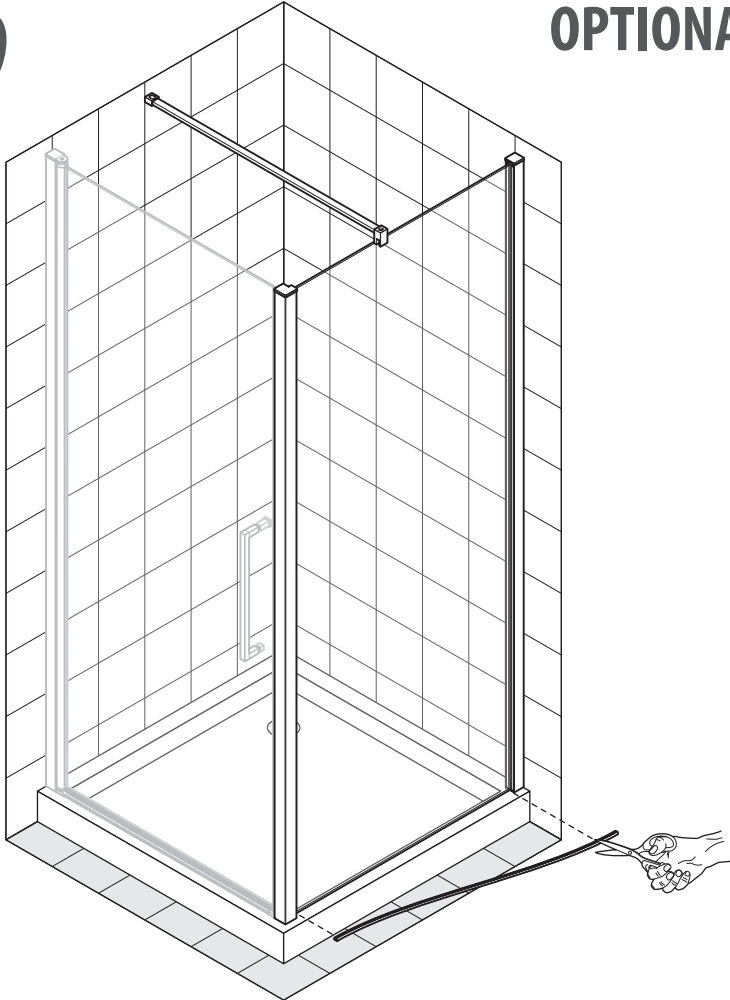
7

9



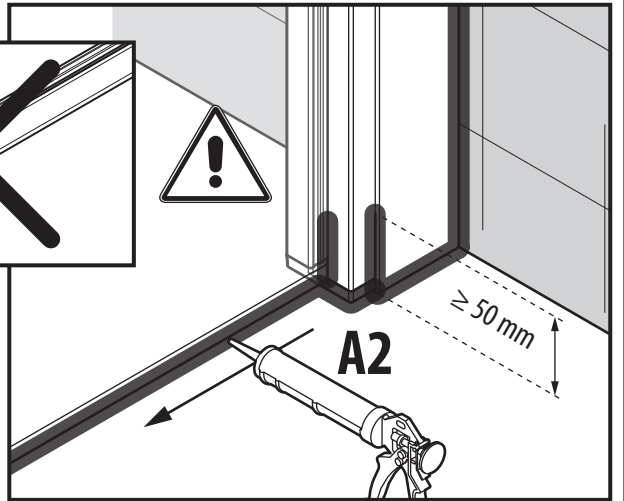
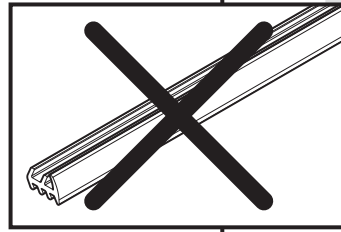
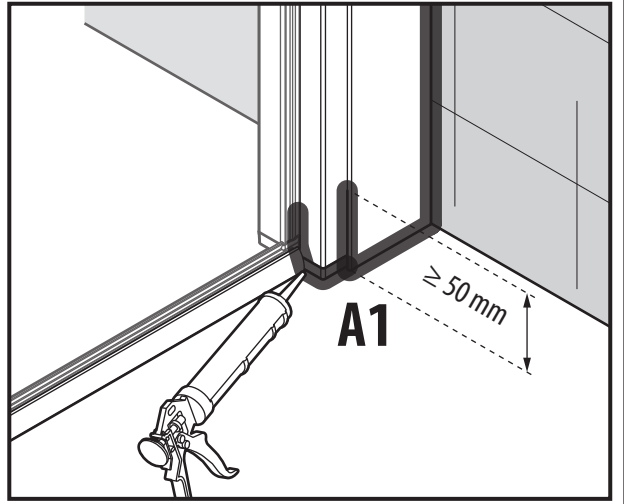
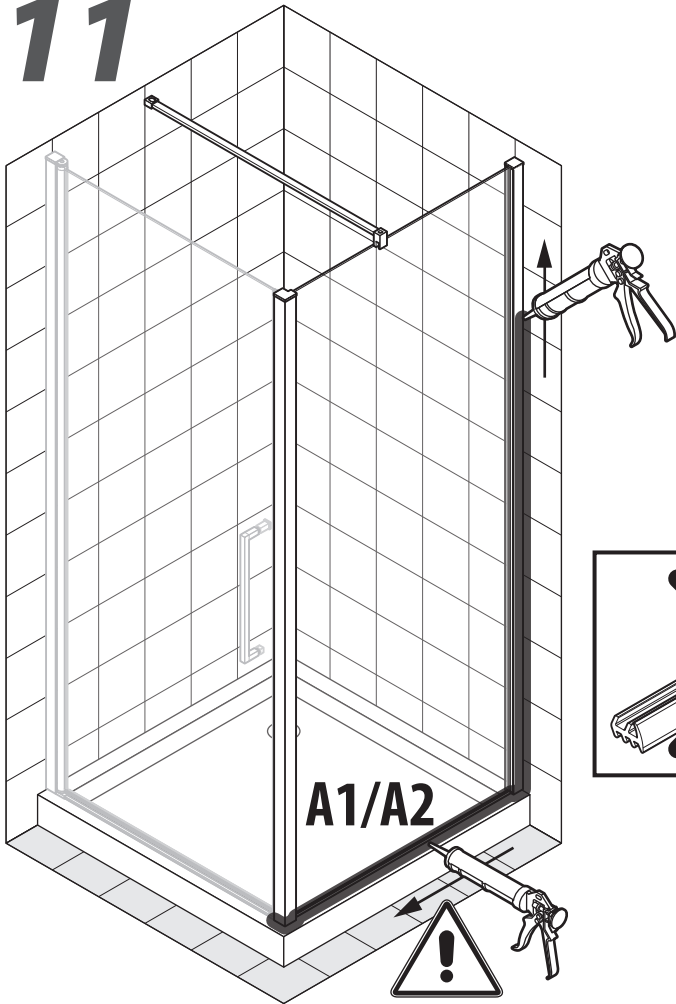
10

OPTIONAL





# 11



# 12

