

EAN: 6414150075551

www.oras.com/ru/products/oras/product/8720F



LA CUCINA ALESSI Sense by Oras Смеситель открывается мягким нажатием на верхнюю поверхность, после чего поток воды открыт в течение 6 сек. (Заводская настройка) При нажатии на верхнюю часть смесителя в течение одной секунды поток воды остается открытым в течение одной минуты. При нажатии на верхнюю часть смесителя в течение четырех секунд, смеситель запускает режим очистки. Поток воды остается закрытым в течение 20 секунд. Удобный в использовании регулятор температуры на рукоятке используется также как регулятор потока воды. Смеситель может быть открыт с помощью регулятора температуры для получения горячей или холодной воды без автоматической функции. Работает от трансформатора 230/12 В (входит в комплект поставки). В этом случае закрывается автоматически через 5 мин., если не был закрыт ранее вручную. Дизайн Родриго Торрес. F = гибкая подводка

- Кухня
- Tiptronic, Блок питания
- DeckMounted
- Хром/Белый
- Поворотный
- Ручка регулировки температуры
- Гибкая подводка
- Настройка при помощи магнитного ключа

ТЕХНИЧЕСКИЕ ДАННЫЕ

Параметры расхода воды

Расход воды при 300 кПа **0.14 l/s**

Технические характеристики

Подключение горячей воды **max. +70°C**
 Рабочее давление **100 - 1000 кПа**
 ItemProjection **200 mm**
 ItemMaterial **brass**

Установки ПО

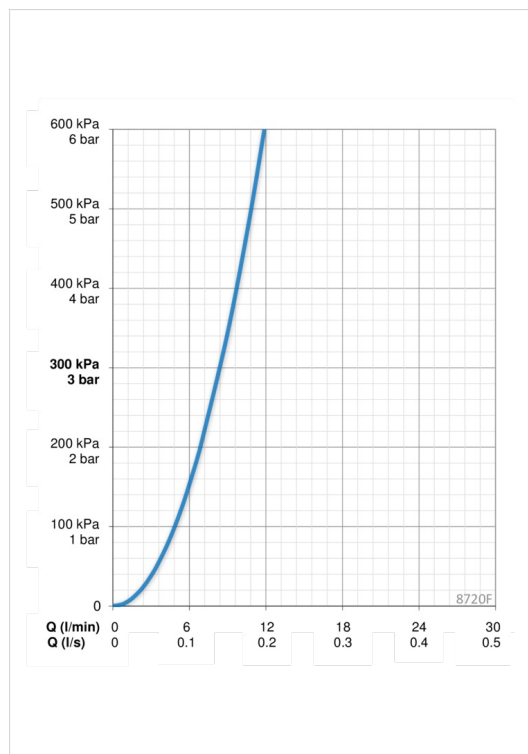
Автоматическая промывка **off (off/12/24/48/72 h)**
 Автоматический смыв **30 s (10 s - 600 s)**
 Макс.время подачи воды **6 s (4-60 s) / 60 s (30-600 s)**
 Макс.время подачи воды (функция ручного) **5 min (1 min - 25 min)**

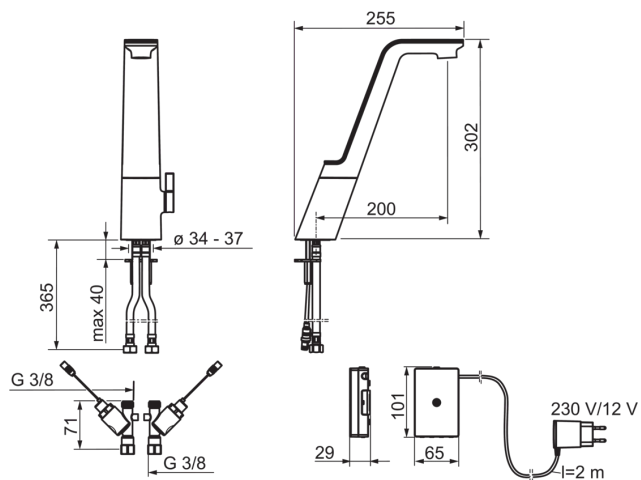
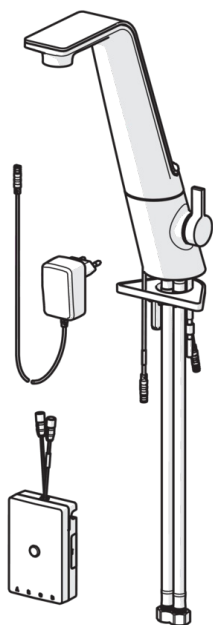
Электрические параметры

Электропитание **230 / 12 V**

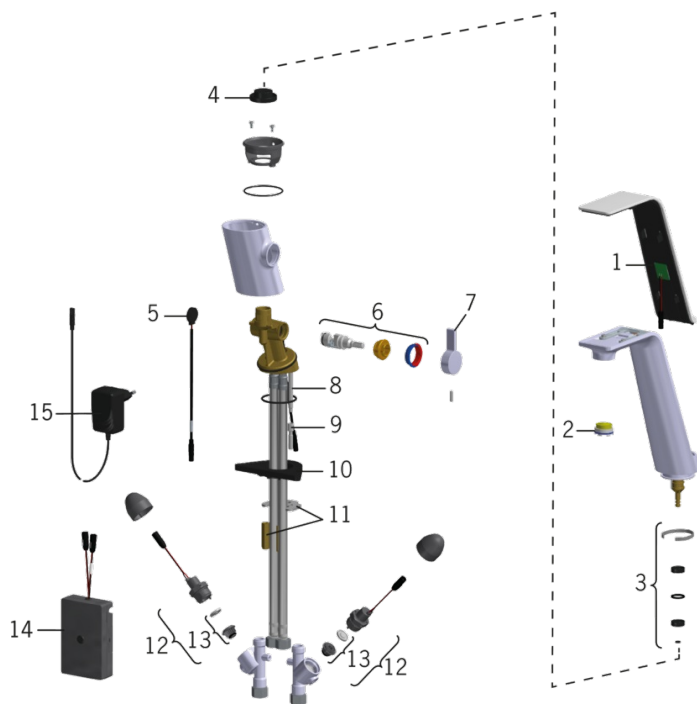
Regulations

Директива EMC **CE 2004/108/EY**
 Уровень шума **I (ISO 3822) Oras lab.**
 Степень защиты **IP 44**





Запасные части



SP8720F

	Код
01	601792V
02	601287V
03	601751V
04	601749V
05	601790V
06	601752V
07	601753V
08	158747/10
09	158893
10	158825
11	158697
12	601884V-F
13	601512V
14	602292V
15	199500