

EAN: 6414150058288

www.oras.com/ru/products/oras/product/2818



Смеситель для биде с донным клапаном, с подводкой из медных трубок

- Ванная комната
- Однорычажные
- DeckMounted
- Хром
- Стационарный излив
- Поворотный аэратор
- Донный клапан

ТЕХНИЧЕСКИЕ ДАННЫЕ

Параметры расхода воды

Расход воды при 300 кПа	0.2 l/s
Потеря давления при расходе 0.1 л/с	75 kPa

Технические характеристики

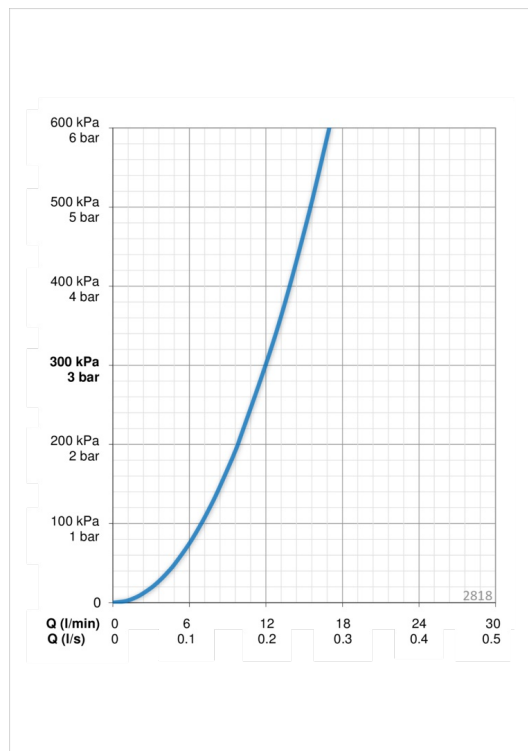
Подключение горячей воды	max. +80°C
Рабочее давление	50 - 1000 kPa
Установочные размеры	Ø10 mm
ItemProjection	98 mm
ItemMaterial	brass

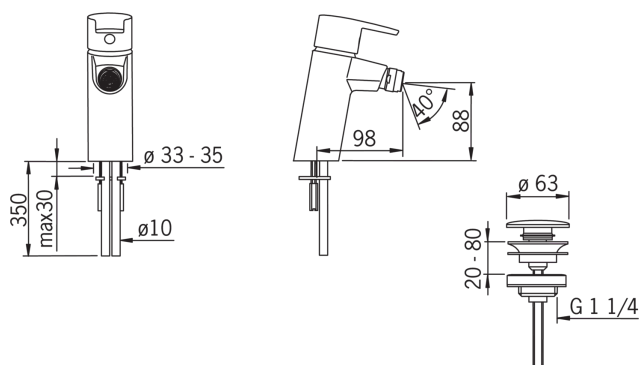
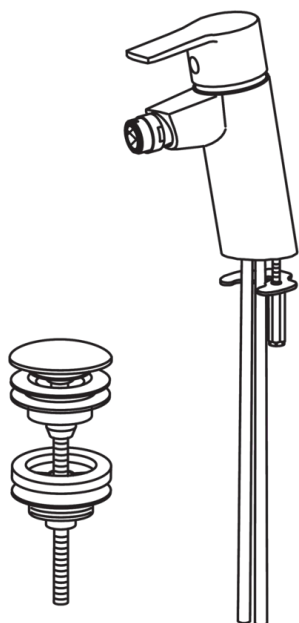
Regulations

Стандарт EN	EN 817
Уровень шума	I (ISO 3822)

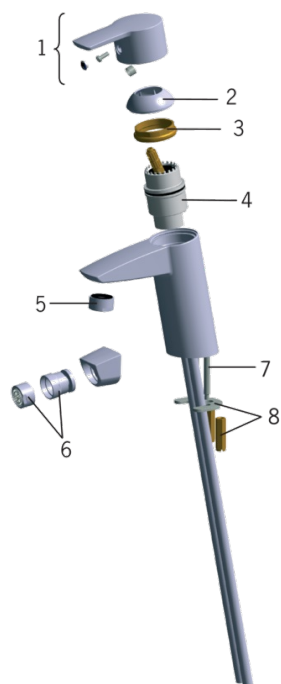
Тип разрешения

Сертификат STF	VTT-RTH-04951-08
ETA-Danmark	VA 1.42/17875





Запасные части



SP2810

	Код
01	159050V
02	159053V
03	158726
04	158890
05	232211
06	232511
07	158727/10
08	158697