

EAN: 6414150059070

www.oras.com/ru/products/oras/product/2875U

Термостатический смеситель для ванны и душа с эксцентриковыми соединителями и розетками

- Ванная комната, Душ
- Термостатические
- WallMounted
- Хром



ТЕХНИЧЕСКИЕ ДАННЫЕ

Параметры расхода воды

Расход воды при 300 кПа	0.3 l/s
Потеря давления при расходе 0.2 л/с	175 kPa
Потеря давления при расходе 0.3 л/с	290 kPa

Технические характеристики

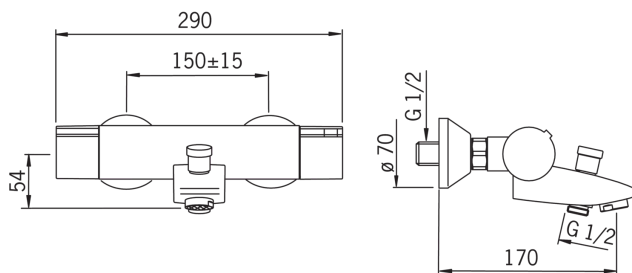
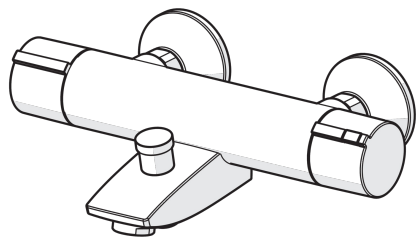
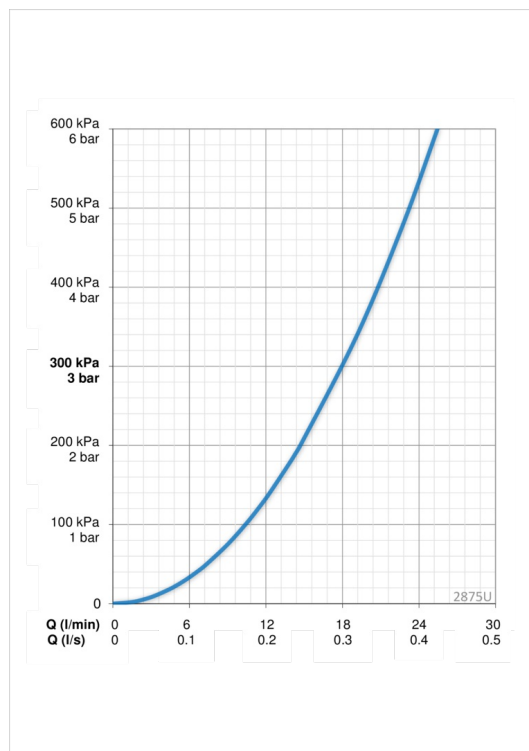
Подключение горячей воды	max. +80°C
Рабочее давление	100 - 1000 kPa
Установочные размеры	G1/2
Установочная ширина	CC150± 15 mm
ItemProjection	170 mm
ItemMaterial	brass

Regulations

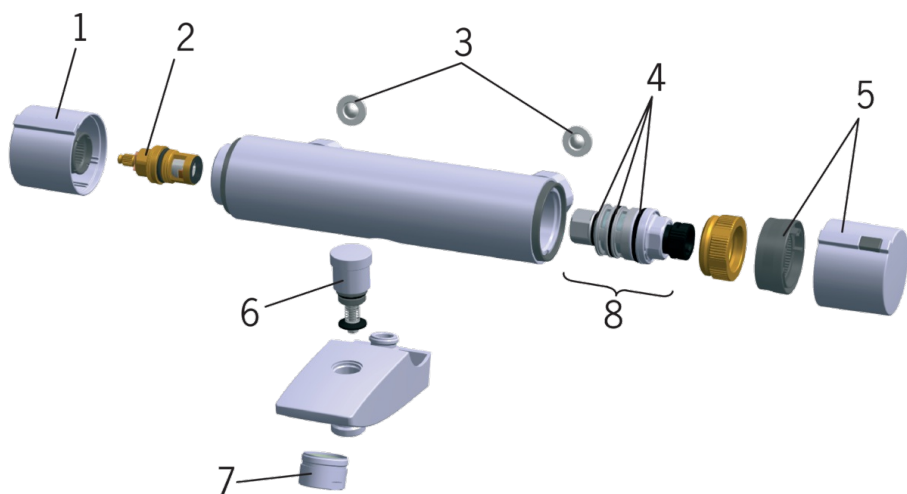
Уровень шума	I (ISO 3822)
--------------	---------------------

Тип разрешения

Сертификат STF	VTT-RTH-04948-08
----------------	-------------------------



Запасные части



SP2875

	Код
01	159045V
02	109898
03	178375V
04	178796V
05	159048V
06	209687V
07	232213
08	178780V