

EAN: 6414150076008

www.oras.com/ru/products/oras/product/6120FT

Бесконтактный смеситель для умывальника с регулировкой температуры. Может быть легко модифицирован для работы с предварительно заданной температурой или для использования предварительно смешанной воды. Оснащен грязевыми фильтрами и обратными клапанами. При установке настройка параметров не требуется. Датчик с системой автофокуса. Ограничитель расхода воды (6 л/мин)- экономия воды (до 0.5 л при однократном использовании). Работает от трансформатора 230/12В

- Ванная комната, Общественные места
- Бесконтактные, Блок питания
- DeckMounted
- Хром
- Стационарный излив
- Удерживаемый давлением аэратор
- Ручка регулировки температуры
- Предустановленная температура воды
- Грязевой фильтр
- Autofocus Датчик
- Гибкая подводка

ТЕХНИЧЕСКИЕ ДАННЫЕ

Параметры расхода воды

| | |
|--|----------------|
| Расход воды (300 кПа) (с ограничителем потока) | 0.1 l/s |
| Потеря давления при расходе 0.1 л/с | 200 kPa |

Технические характеристики

| | |
|--------------------------|-----------------------|
| Подключение горячей воды | max. +70°C |
| Рабочее давление | 100 - 1000 kPa |
| Установочные размеры | G3/8 |
| ItemProjection | 96 mm |
| ItemMaterial | brass |

Установки ПО

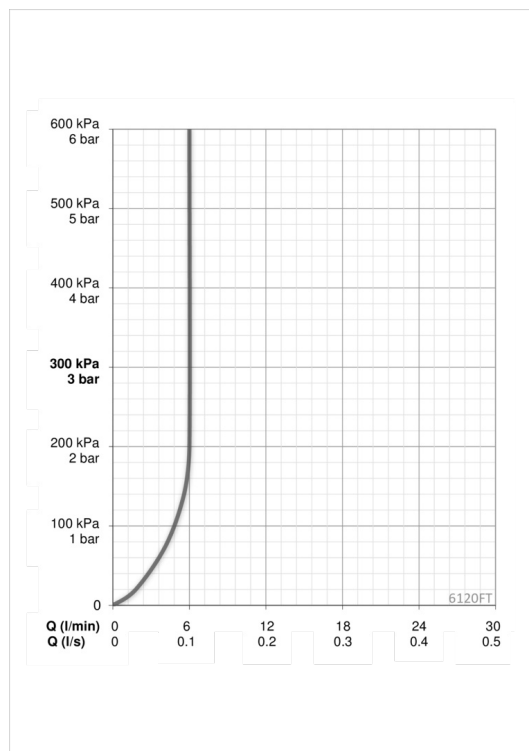
| | |
|---|-------------------------|
| Продолжительность окончат. смыва (авт. настройка) | 2 s ± 1 s |
| Макс. время подачи воды | 2 min |
| Расстояние опознавания | optimally preset |

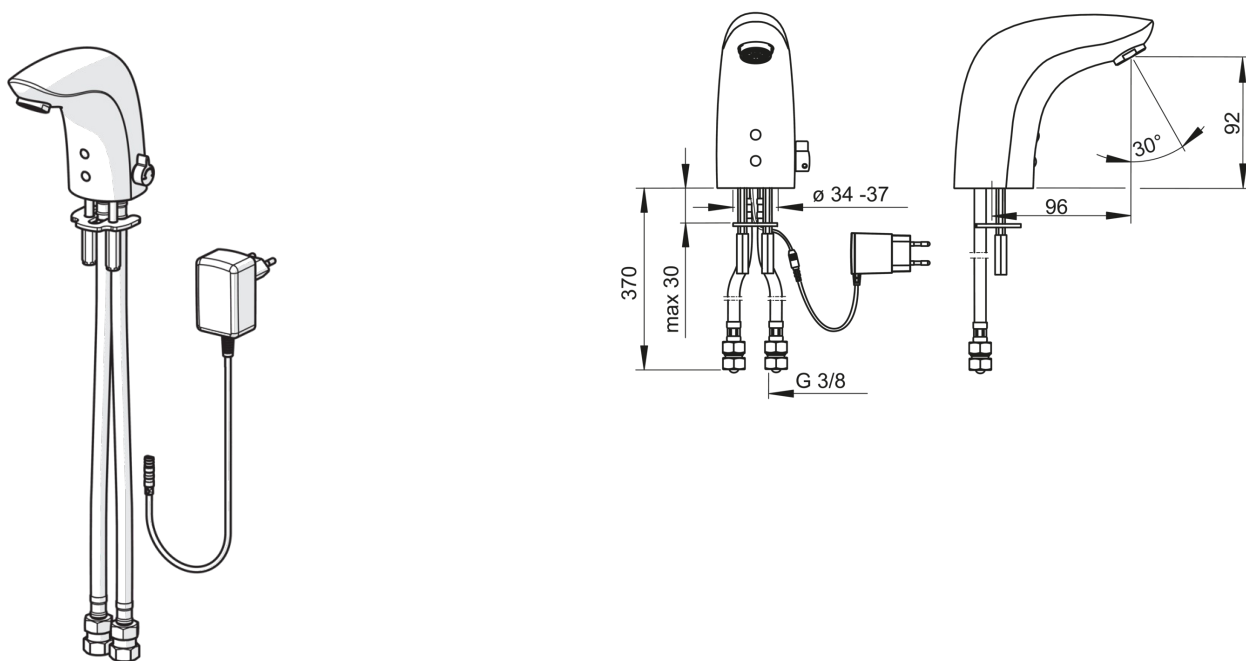
Электрические параметры

| | |
|----------------|-------------------|
| Электропитание | 230 / 12 V |
|----------------|-------------------|

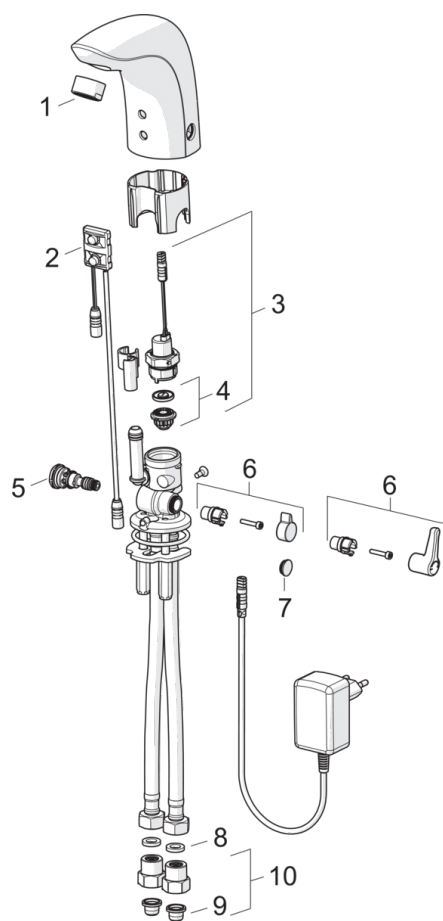
Regulations

| | |
|----------------|----------------------------------|
| Директива EMC | CE 2004/108/EU |
| Стандарт EN | EN 15091 |
| Уровень шума | I (ISO 3822) |
| Степень защиты | IP 55 / transformer IP 40 |





Запасные части



SP6120FT

| | Код |
|----|-----------|
| 01 | 199266V |
| 02 | 600082V |
| 03 | 199206V |
| 04 | 199205V |
| 05 | 199201V |
| 06 | 1005158V |
| 06 | 199212V |
| 07 | 199208V |
| 08 | 600705/10 |
| 09 | 199257/2 |
| 10 | 198473/2 |