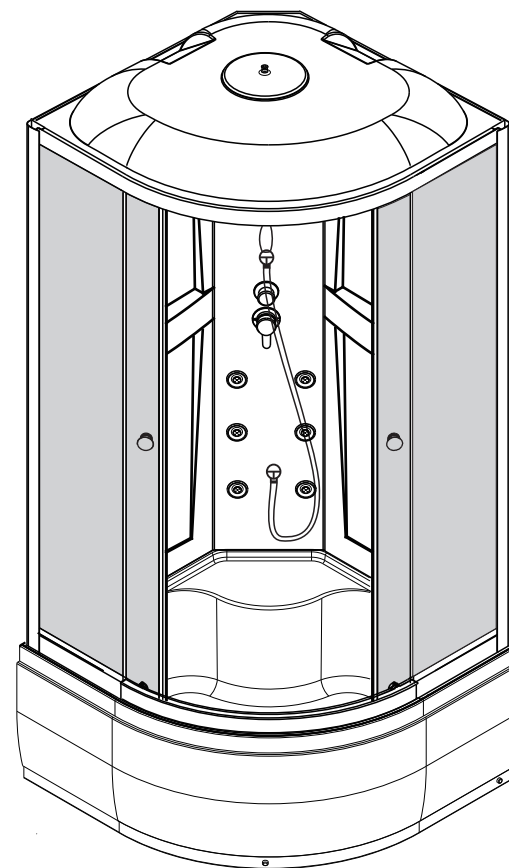
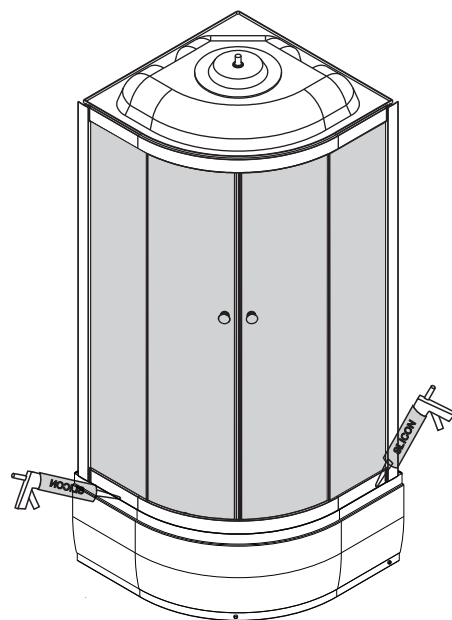
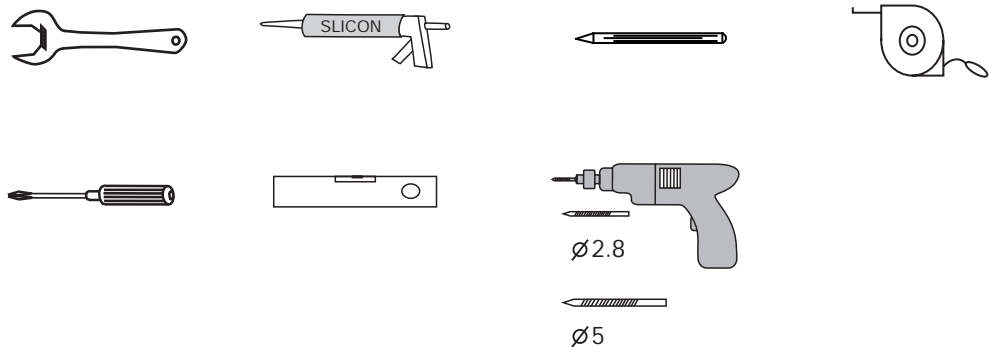

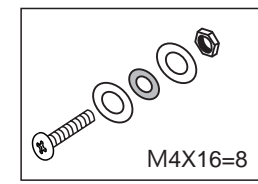
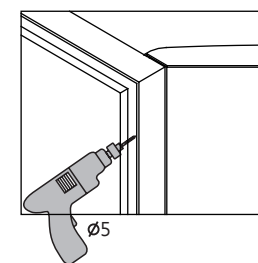
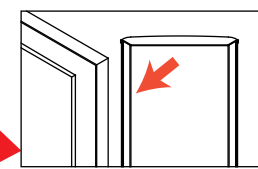
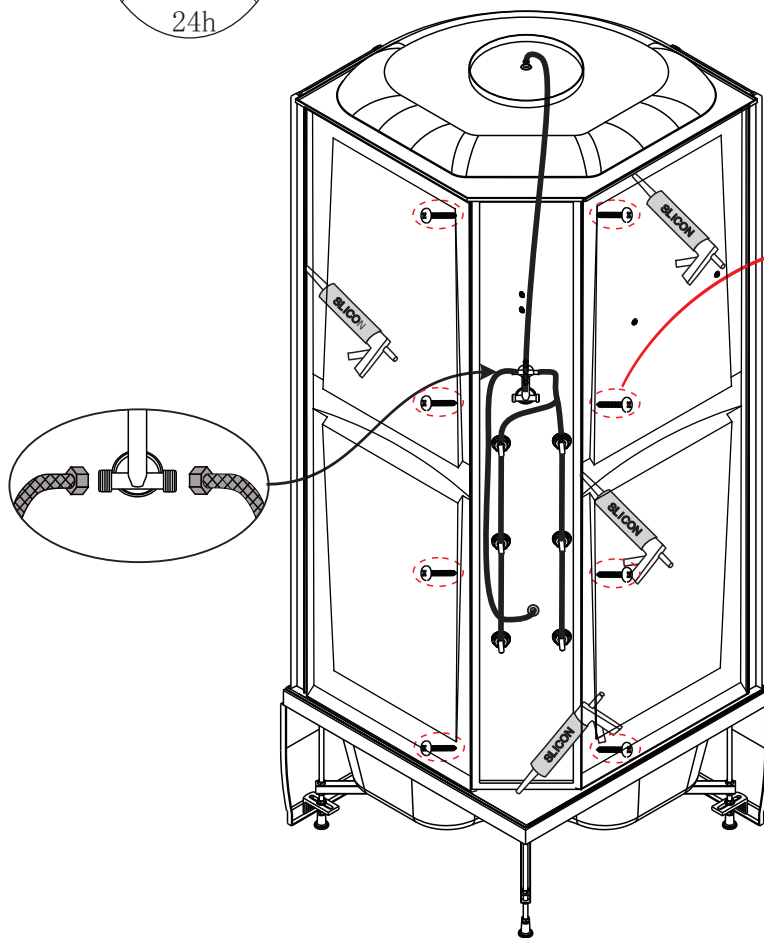
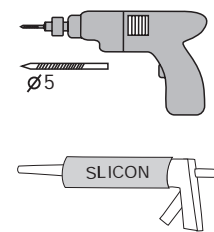
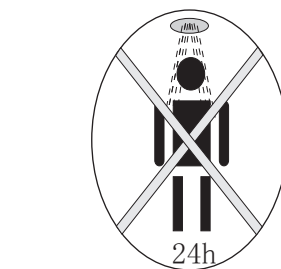


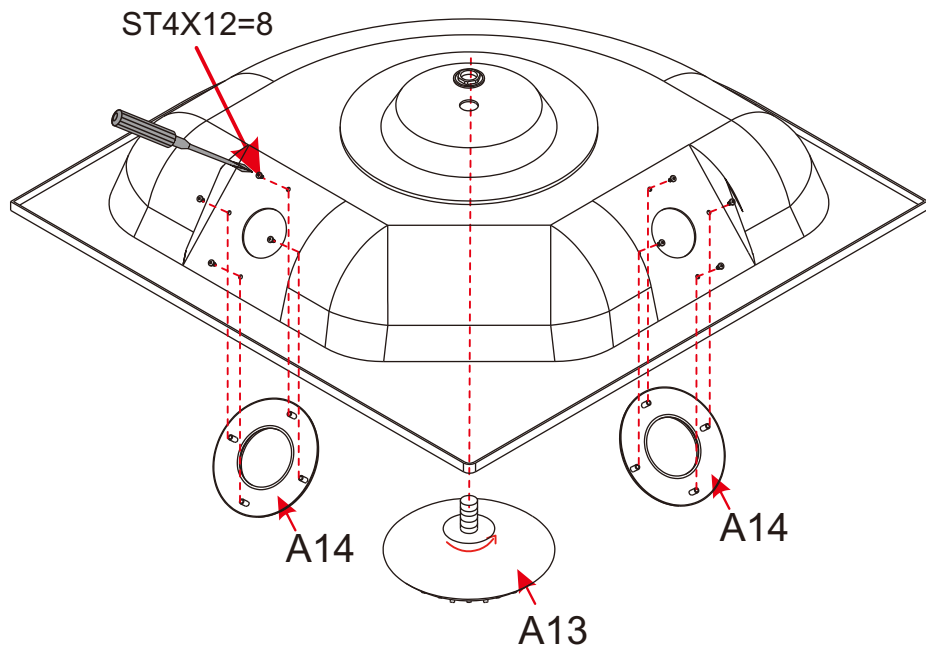
A90 A91
AE90 AE91



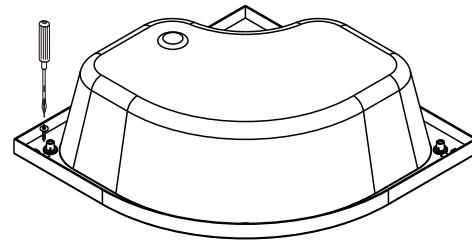


A1	A2	A3	A4	A5
A6	A7	A8	A9	A10
A11	A12	A13	A14	A15
A16	A17	A18	A19	
				 ST4X40=8 ST4X14=8 ST4X12=16 ST4X10=4 M4X25=10 M4X16=8

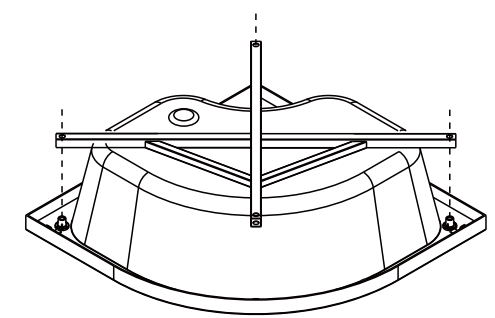




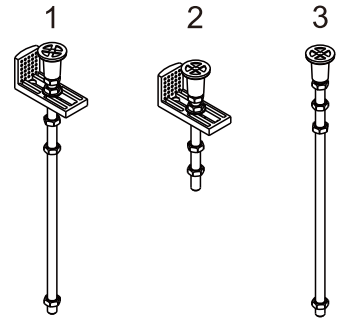
5



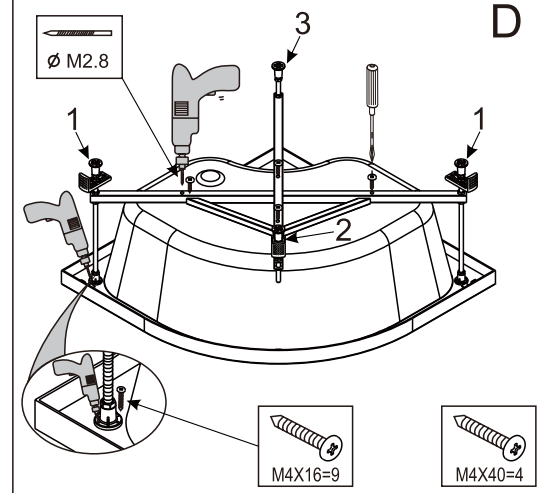
A



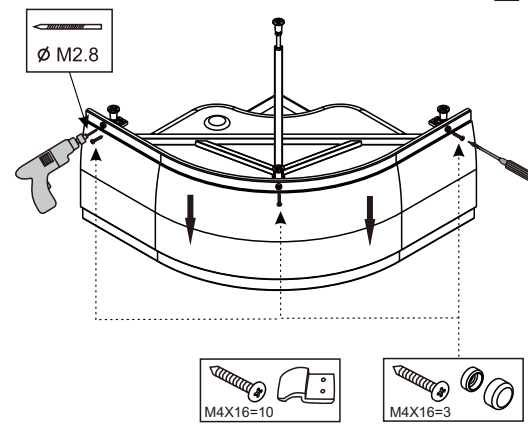
B



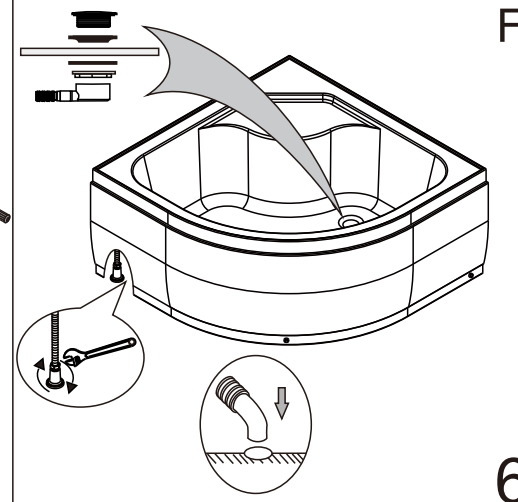
C



D

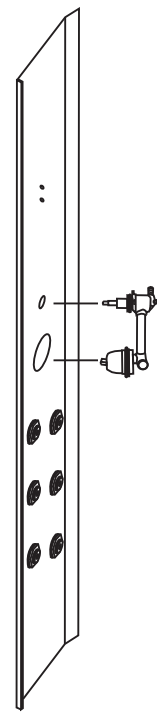
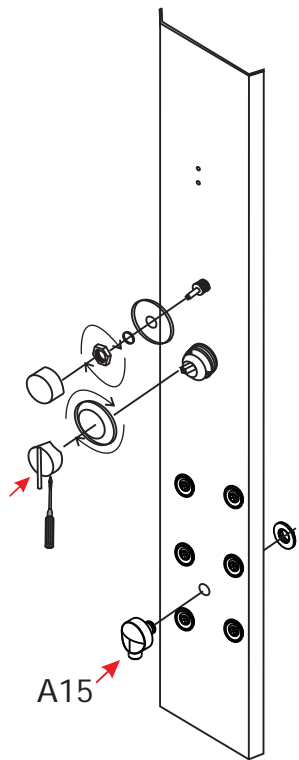
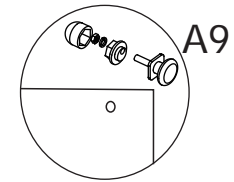
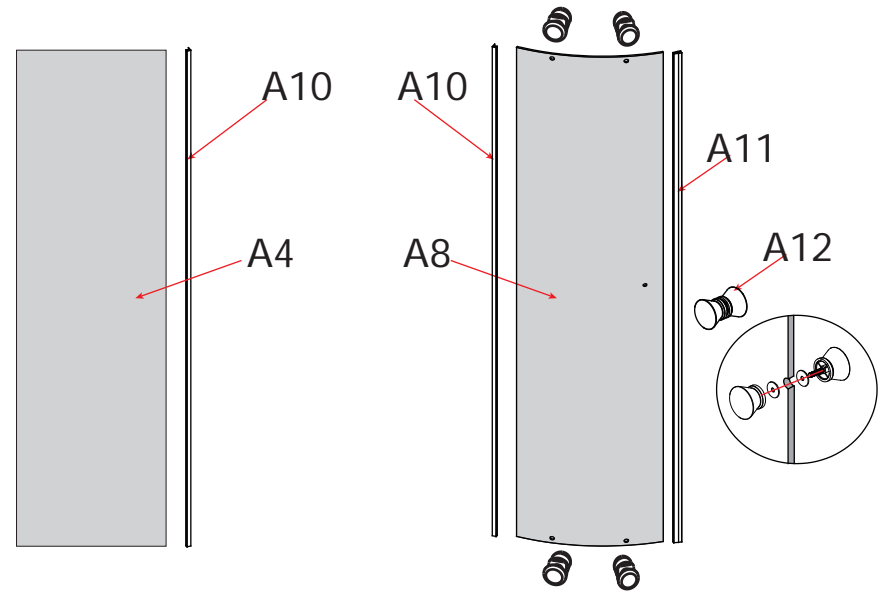
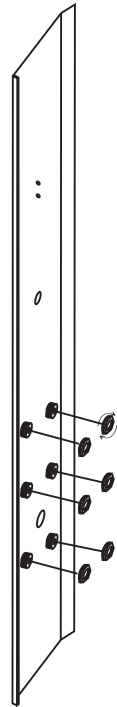
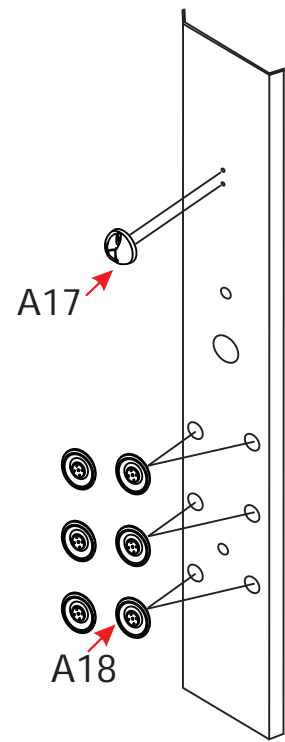


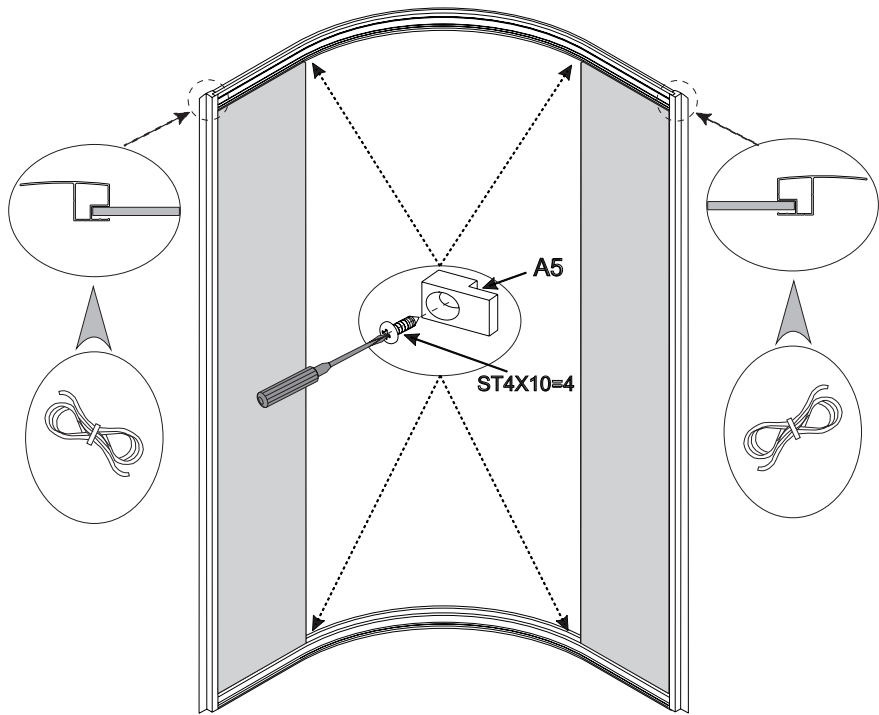
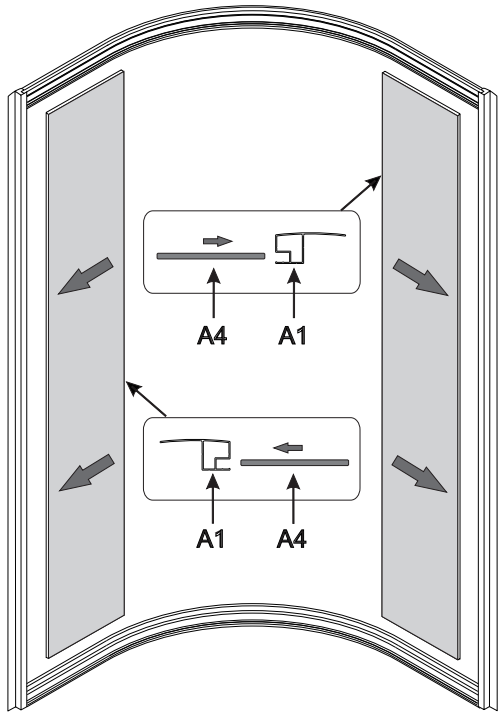
E



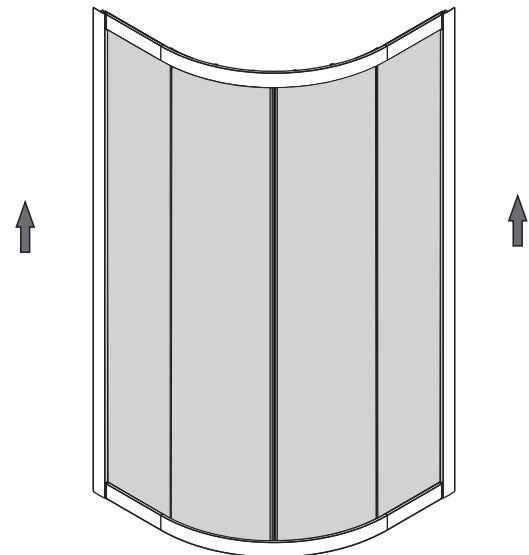
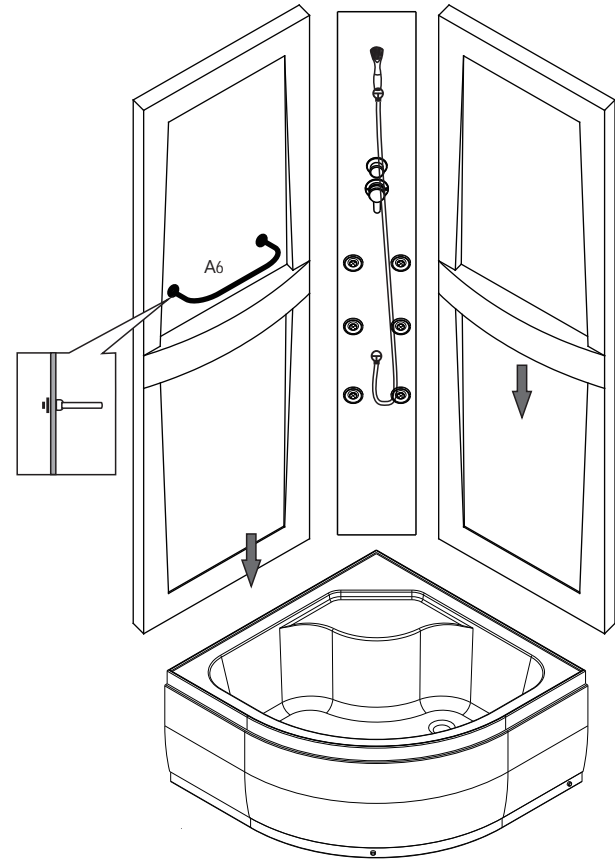
F

6

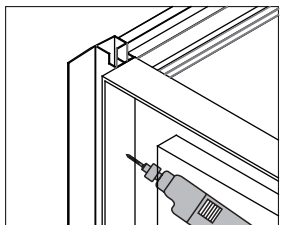
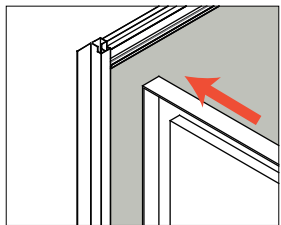
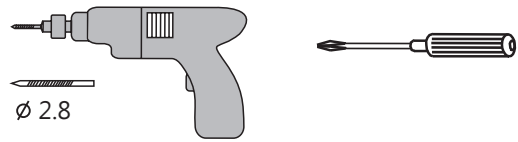




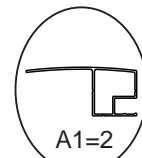
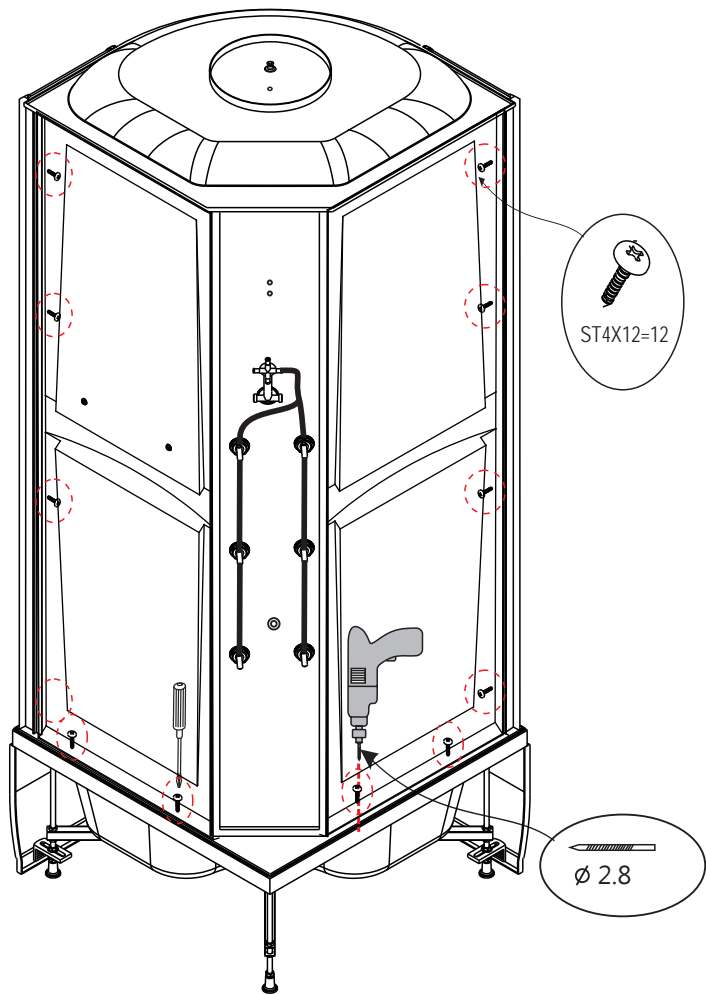
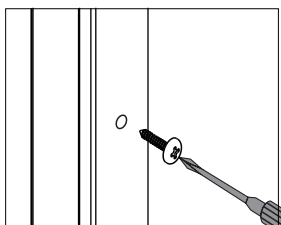
3



8



Ø 2.8



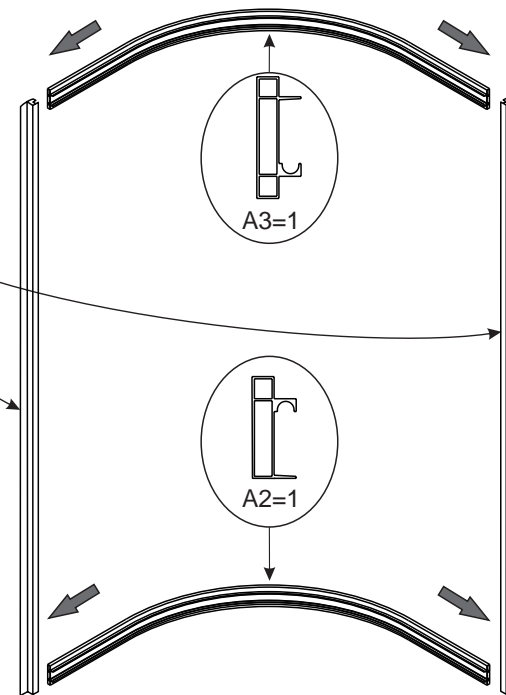
A1=2



A3=1



A2=1



ST4X40=8

