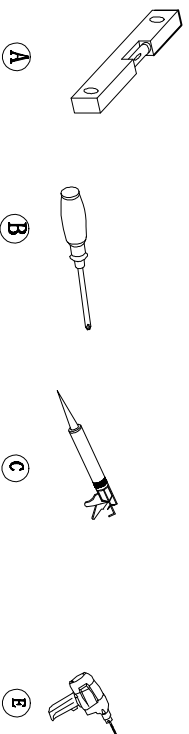
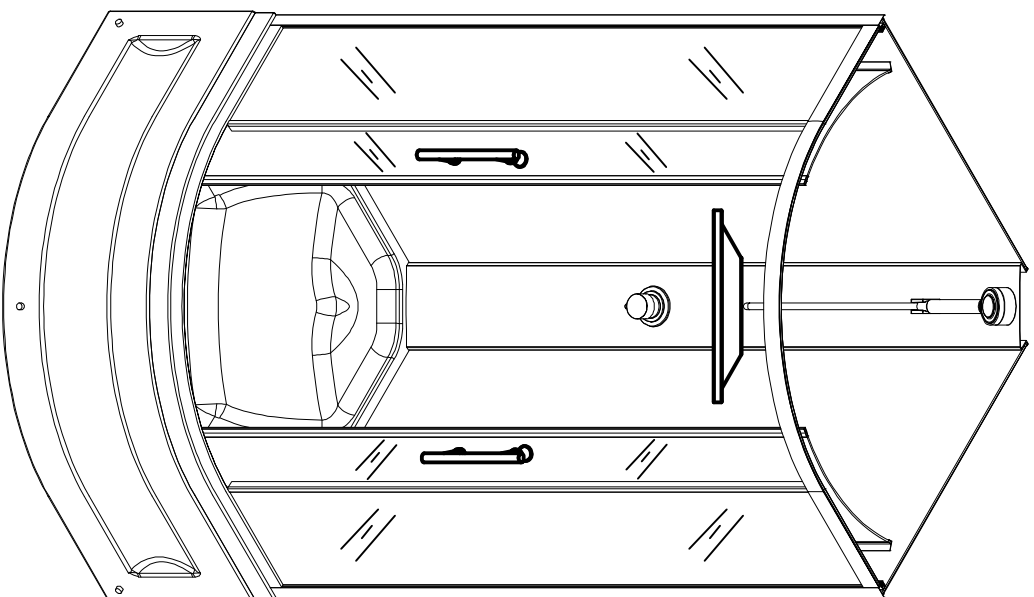
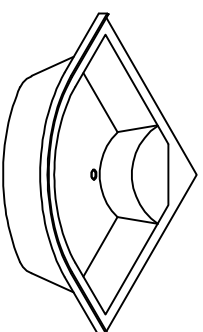


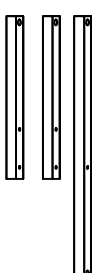
P-506



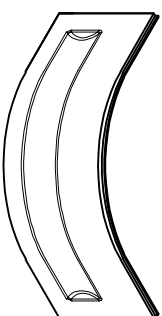
1/4



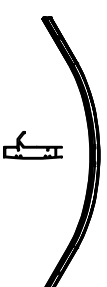
[1]×1



[2]×1

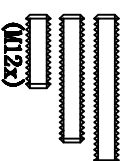


[3]×1



[4]×2

2/4



[5]×4



[6]×3



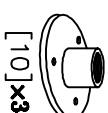
[7]×4



[8]×1



[9]×4



[10]×3



[11]×12



[12]×3



[13]×14



[14]×12



(ST4*16)
[15]×20



(ST4*30)
[16]×8



(4*19)
[17]×6



[8]×1



[19]×1



[20]×1



[21]×1



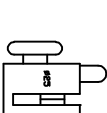
[22]×2



[23]×4



[24]×4



[25]×4



[26]×1



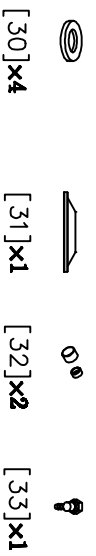
[27]×8



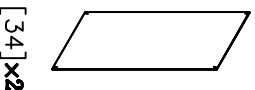
[28]×2



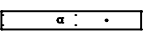
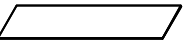
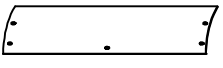
[29]×4



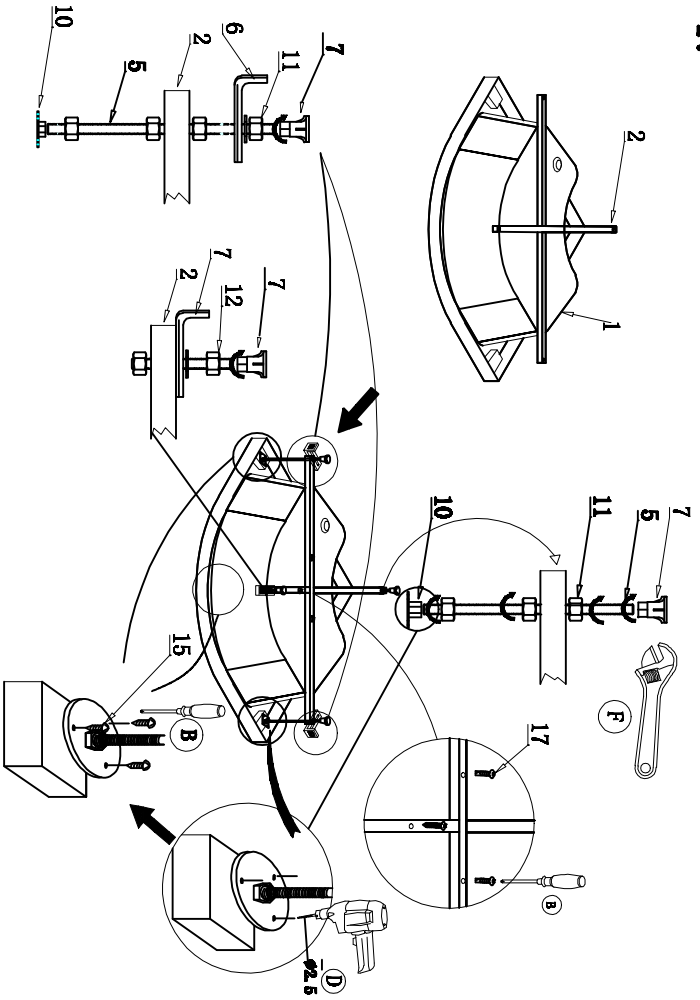
3/4



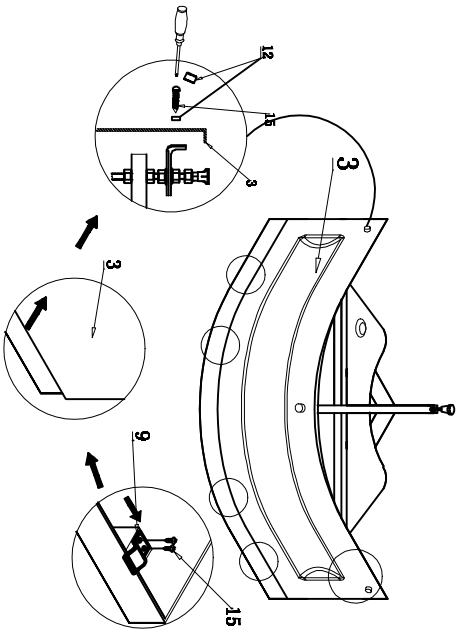
4/4



1:

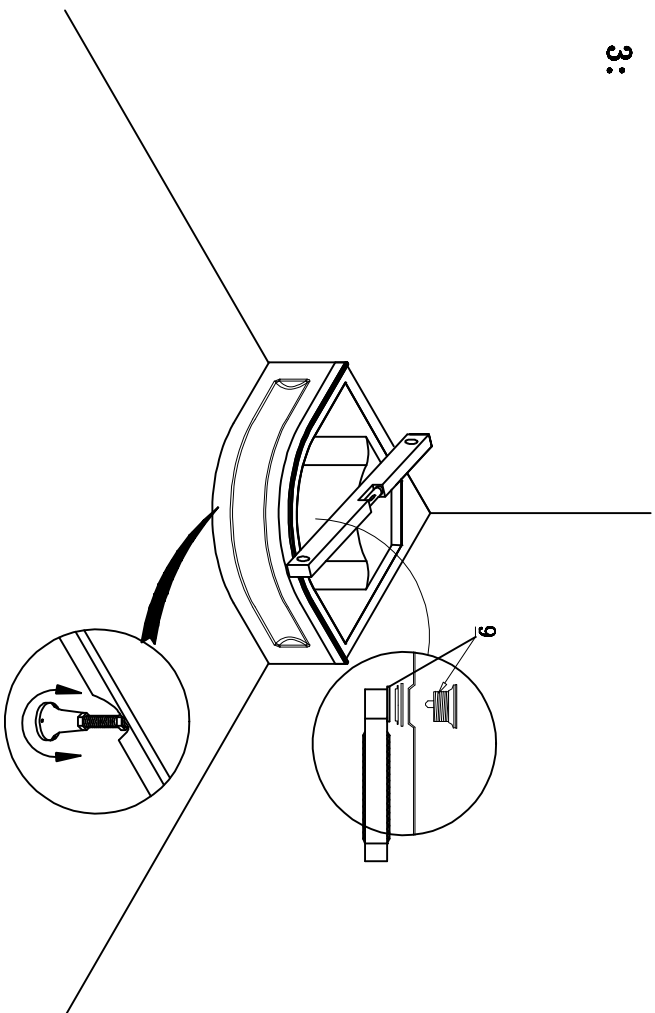


2:

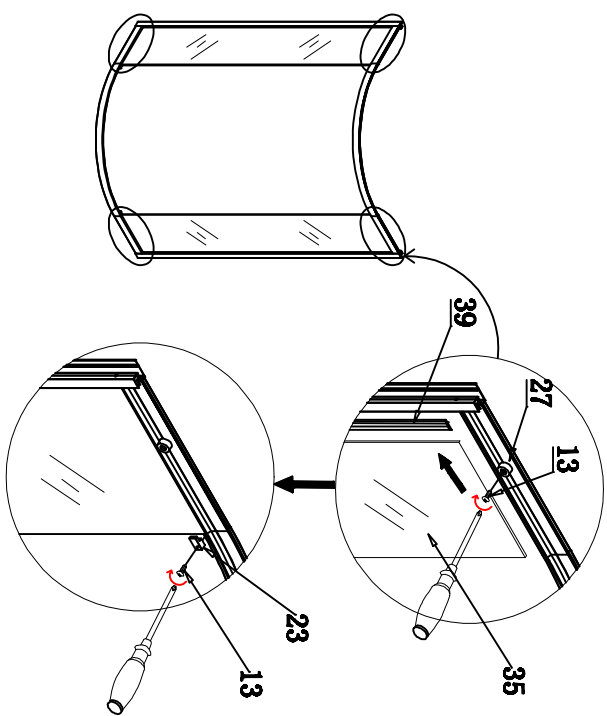


1

3:

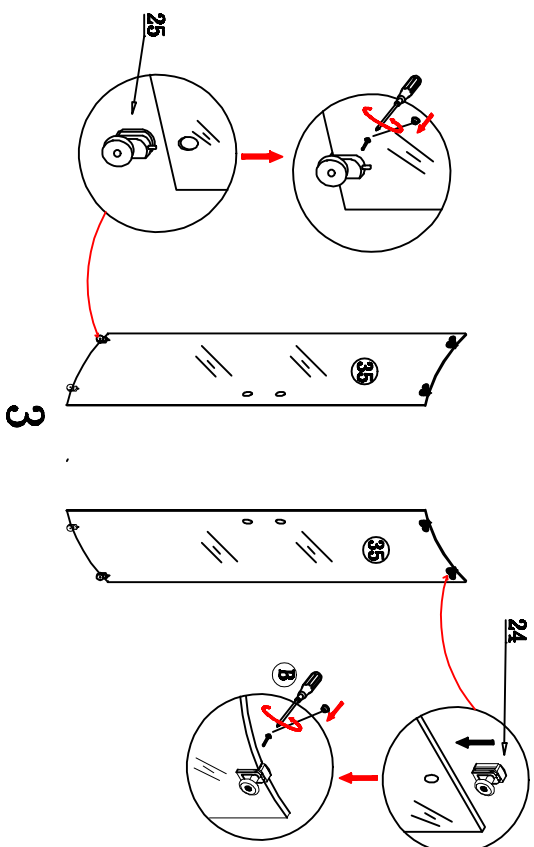
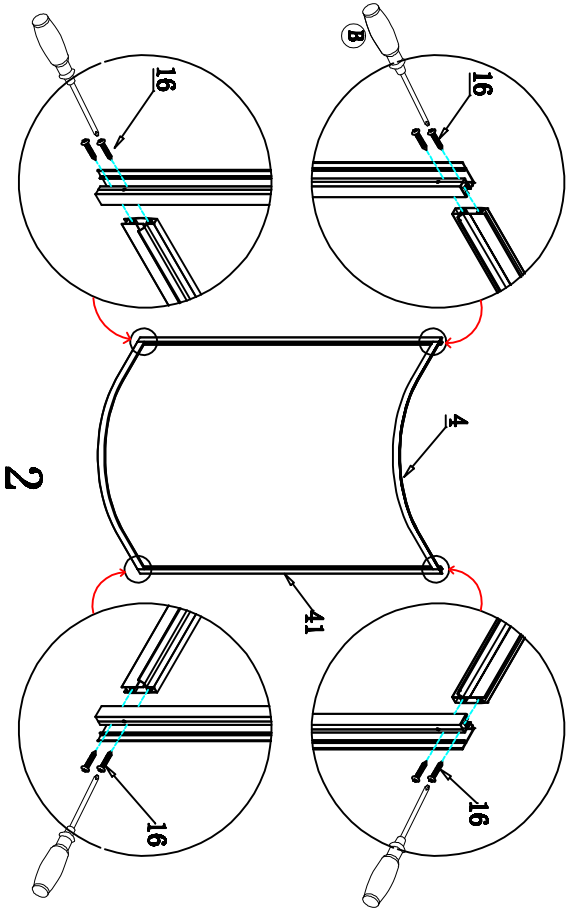


5:



4:

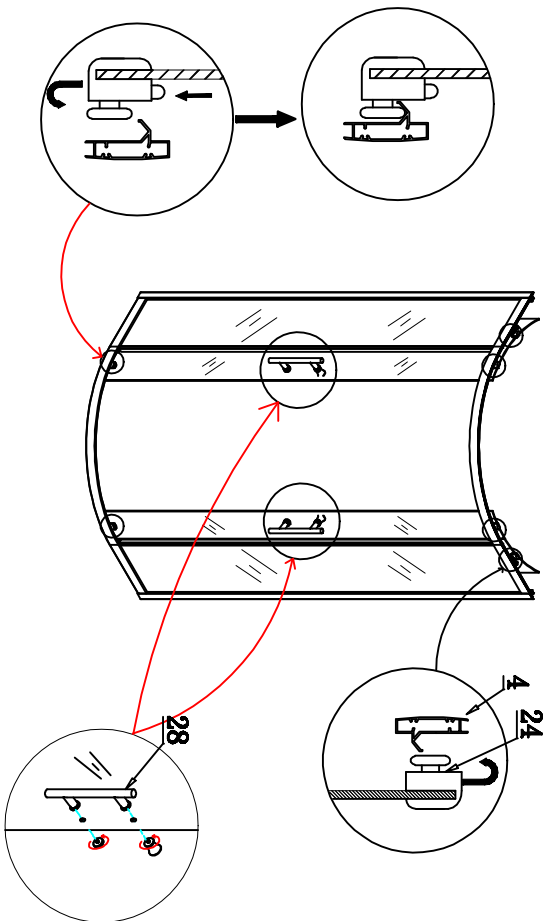
6:



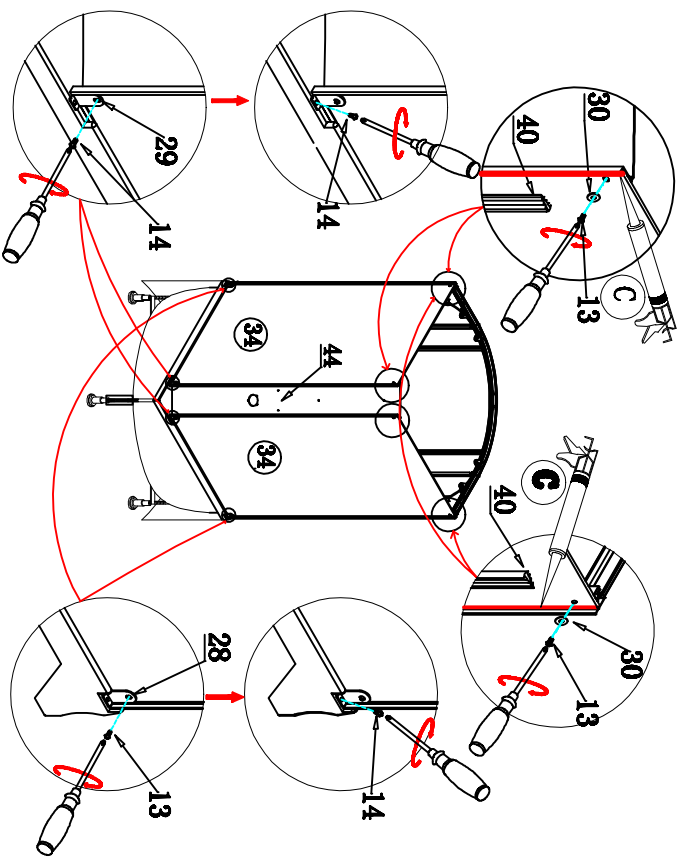
2

3

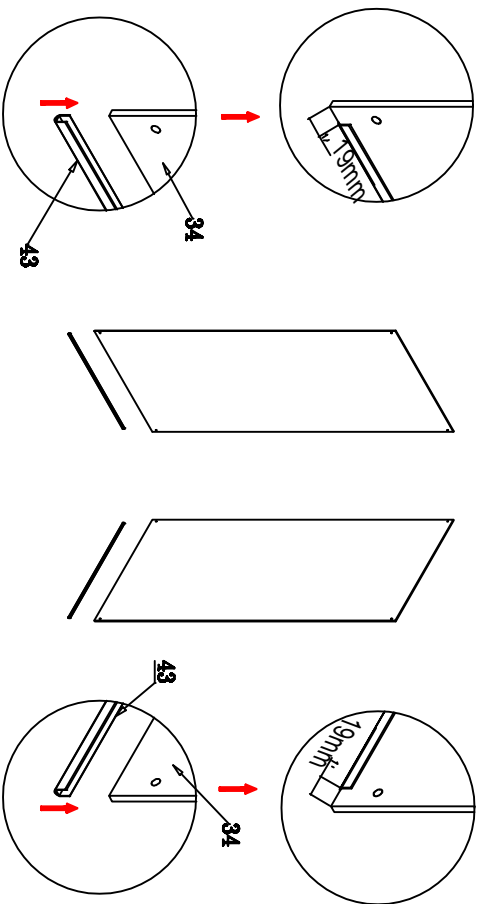
7:



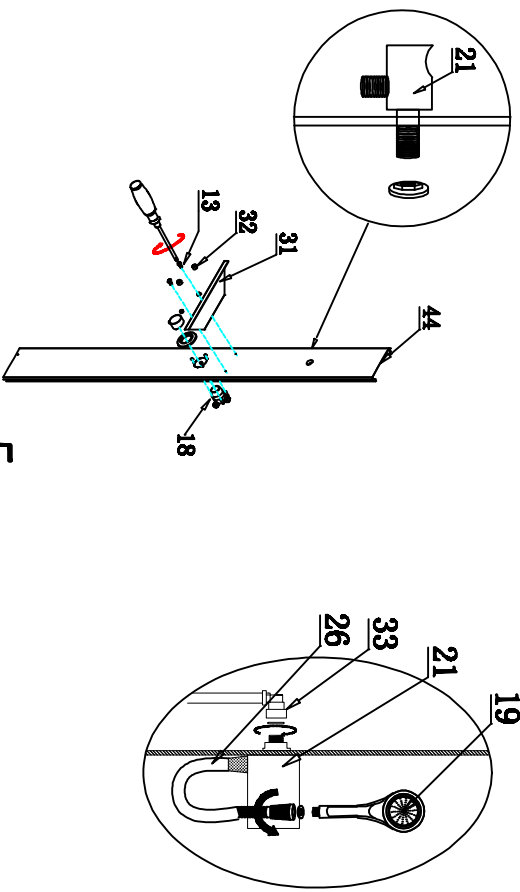
9:



8:



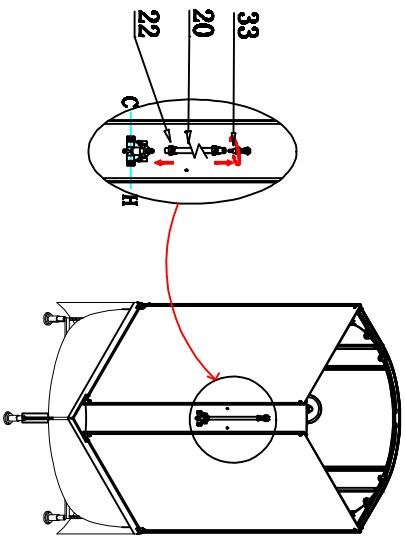
10:



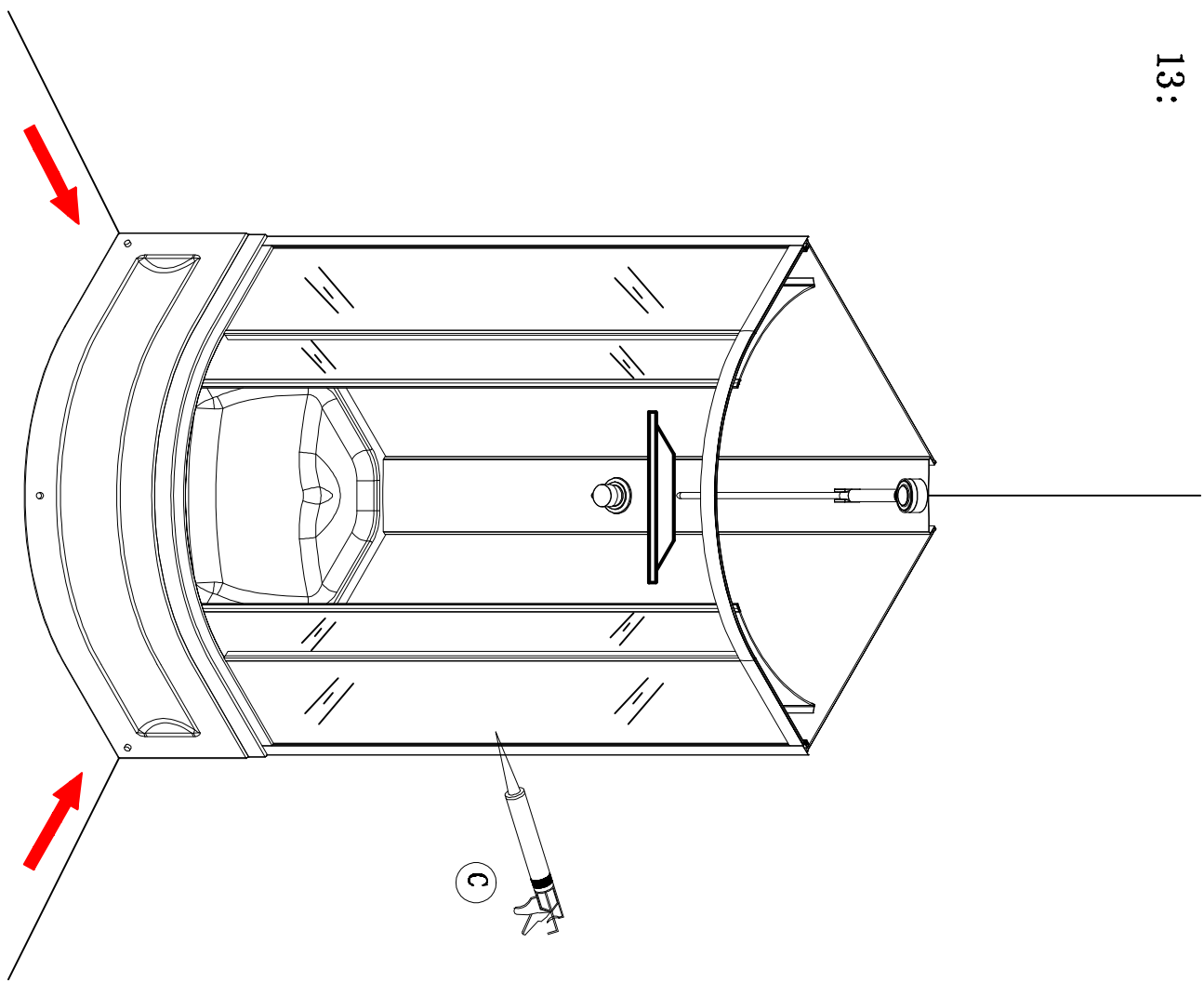
4

5

11:



13:



12:

