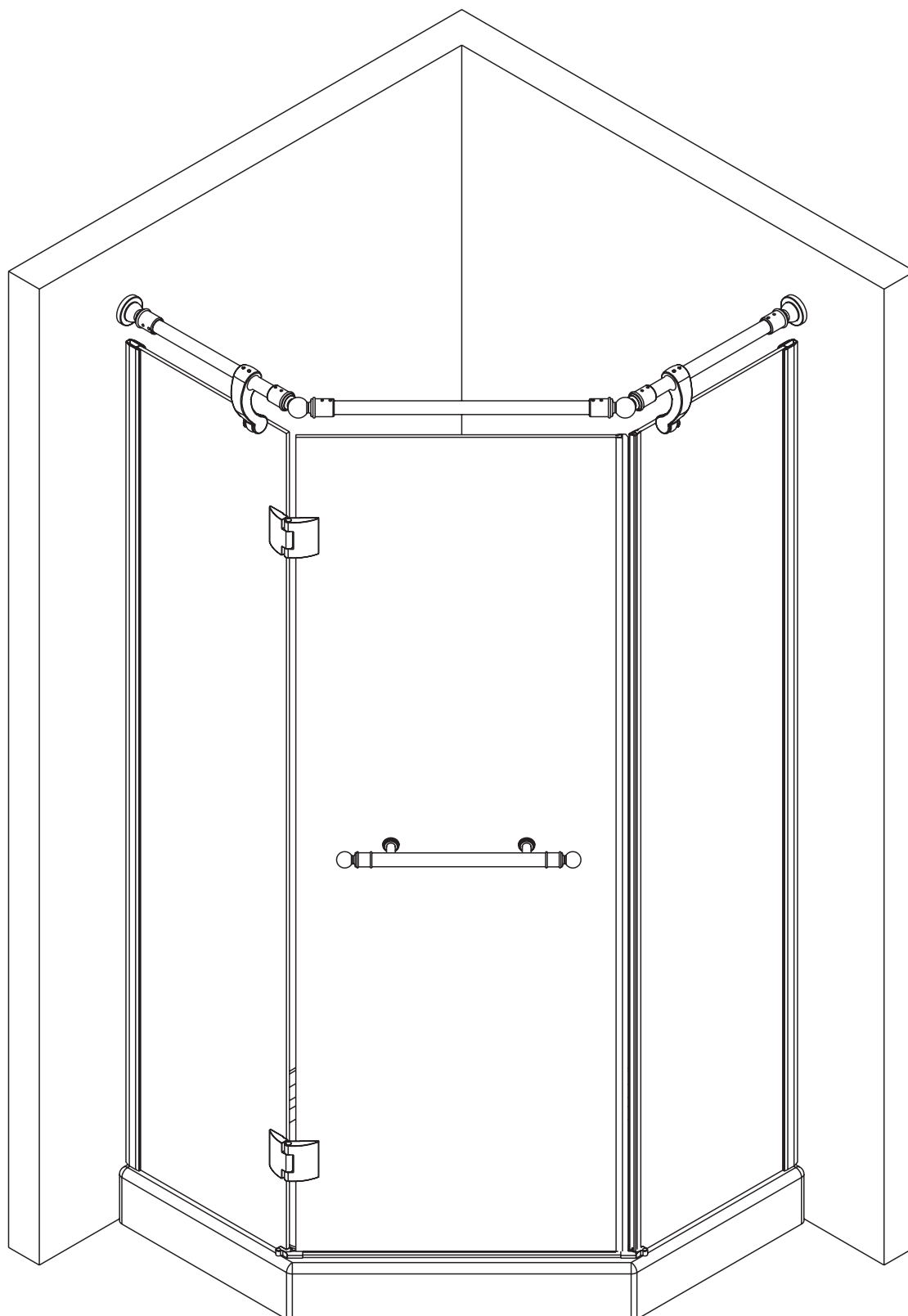


Модель RGW VI-81 / RGW VI-82



Руководство по монтажу



◆ Общая информация

Пожалуйста проверьте продукцию сразу после получения на наличие всех компонентов в комплектации, возможных повреждений возникших при транспортировке или заводского дефекта. В случае выявления несоответствия свяжитесь с местным дилером. Пожалуйста осторожно обращайтесь с продукцией избегая ударов стекла.

Примечание: Защитное стекло не может быть переработано

Пожалуйста, внимательно прочитайте эту инструкцию перед началом установки.

Обратите особое внимание при сверлении стены, для того чтобы избежать попадания в скрытые трубы или электрические кабели.

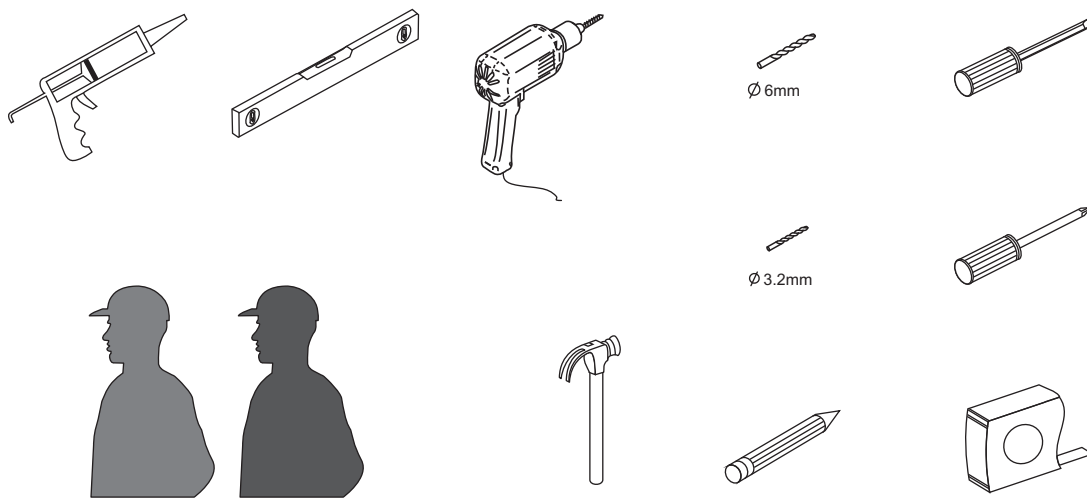
Примечание: Этот продукт тяжелый и может потребоваться два человека для установки.

Инструкция по уходу за изделием

После использования, ваш душ должен быть очищен с мылом и водой. Это особенно важно в районах с жесткой водой, где может образовываться известковый налет на стекле. Не использовать порошковые очистители, избегайте контакта с сильными химическими очистителями, проявляйте осторожность. Можно использовать стеклоочистители, но с осторожностью, если у вас возникли сомнения, свяжитесь с производителем очистителя и уточните.

Пожалуйста сохраните эту инструкцию для последующего ухода и обслуживания.

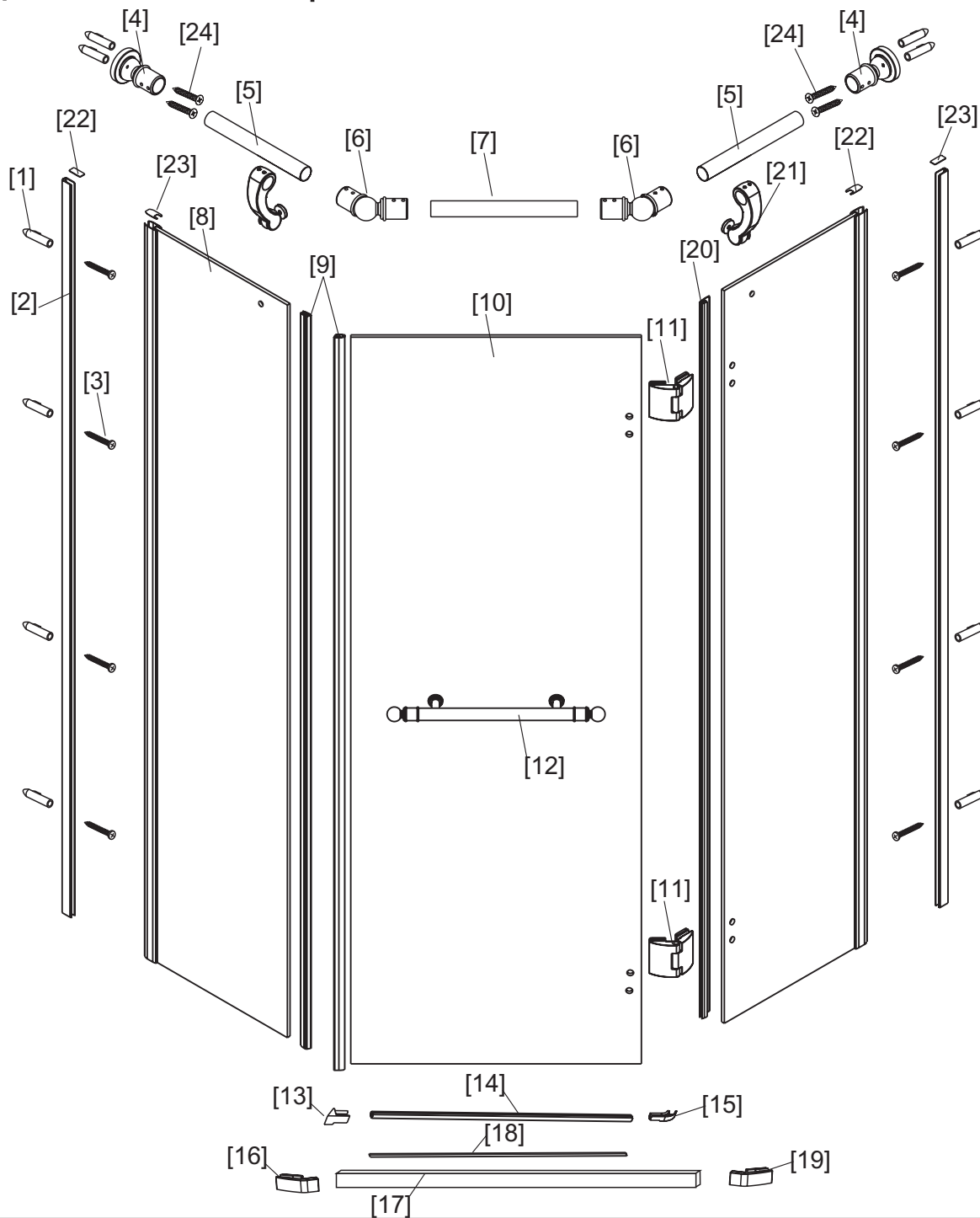
Необходимые инструменты



Продукция тяжелая, может потребоваться 2 человека для установки



◆ Детальная диаграмма компонентов

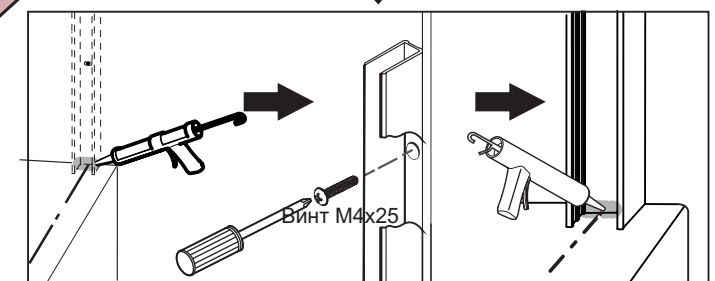
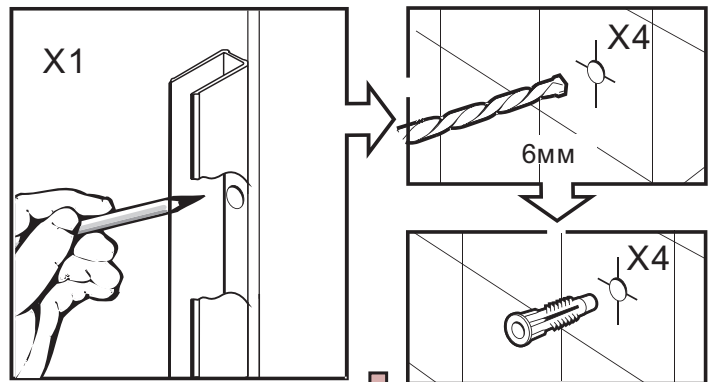
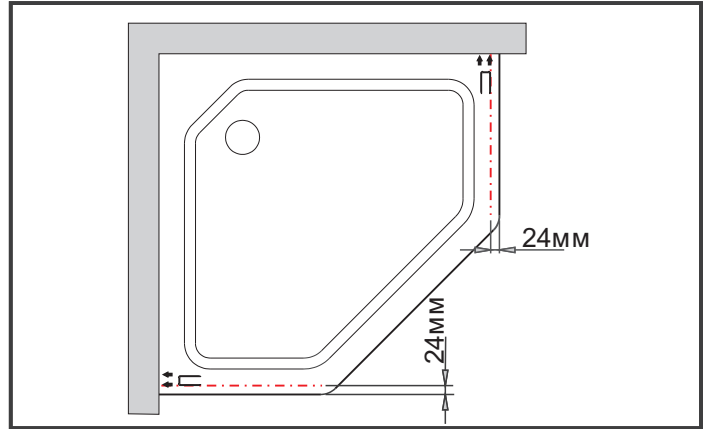
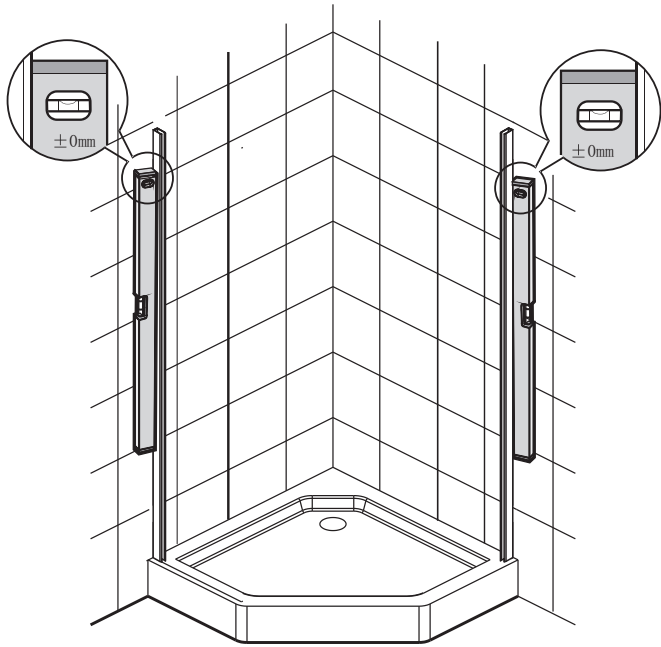


NO.	Фото	Описание	Шт.	NO.	Фото	Описание	Шт.	NO.	Фото	Описание	Шт.
1		Дюбель	12	9		Магниты	1	17		Нижний профиль	1
2		Профиль	2	10		Стекло двери	1	18		Нижний уплотнитель двери	1
3		Винт M4x25	8	11		Петля	2	19		Клипса правая	1
4		Настенный кронштейн	2	12		Ручка двери	1	20		Уплотнитель	1
5		Верхняя труба	1	13		Наконечник слива	1	21		Кронштейн стационарной двери	2
6		Угловое соединение	2	14		Нижний слив	1	22		Декоративная крышка	2
7		Верхняя труба передняя	2	15		Угловой наконечник слива	1	23		Крышка	2
8		Стационарная панель	2	16		Клипса левая	1	23		Винт с плоской головкой M4x25	4

◆ Инструкция по установке:

Шаг 1

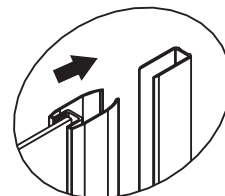
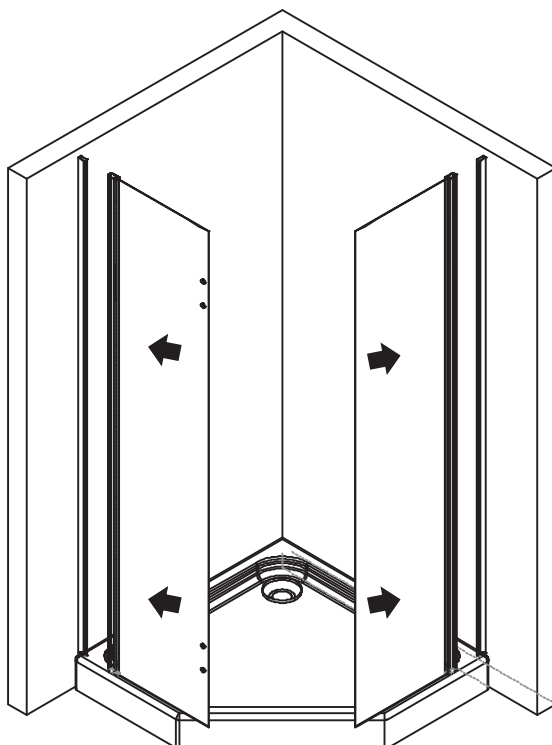
Установка стационарного стекла



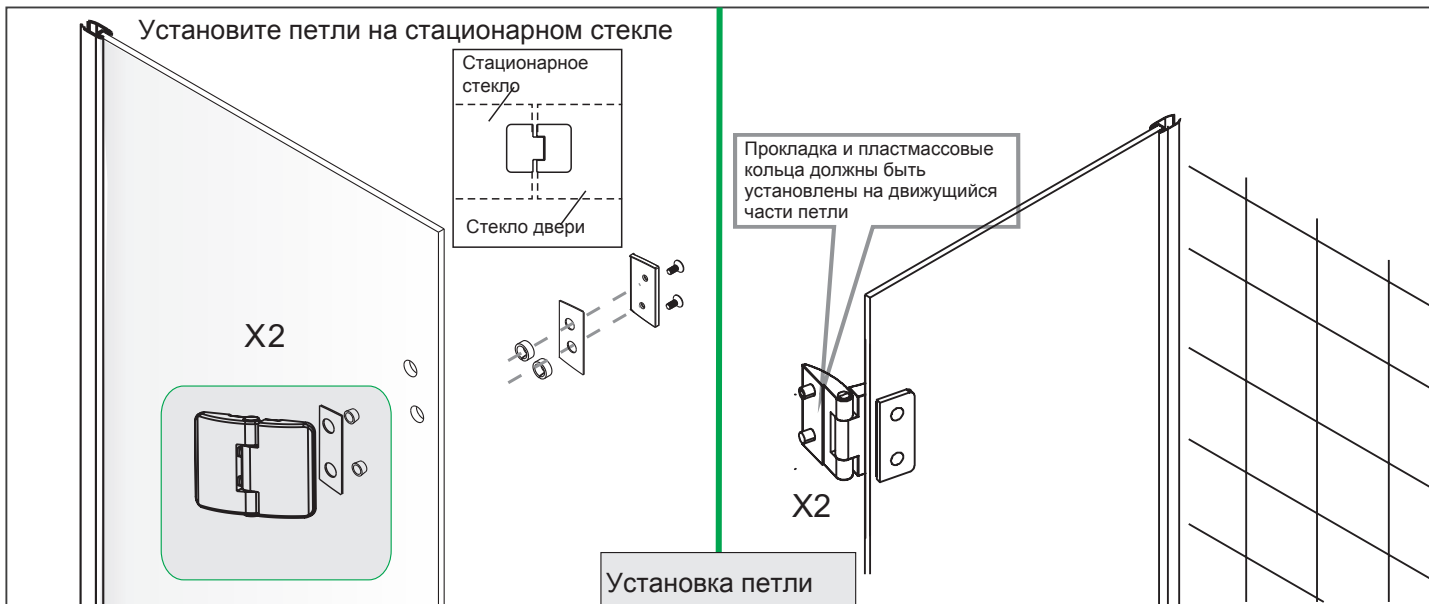
Протрите основание чистой тряпкой перед установкой

Прежде чем устанавливать стационарное стекло, убедитесь что стена вертикальна поддону. Затем отметьте отверстия на стене для крепления боковых профилей

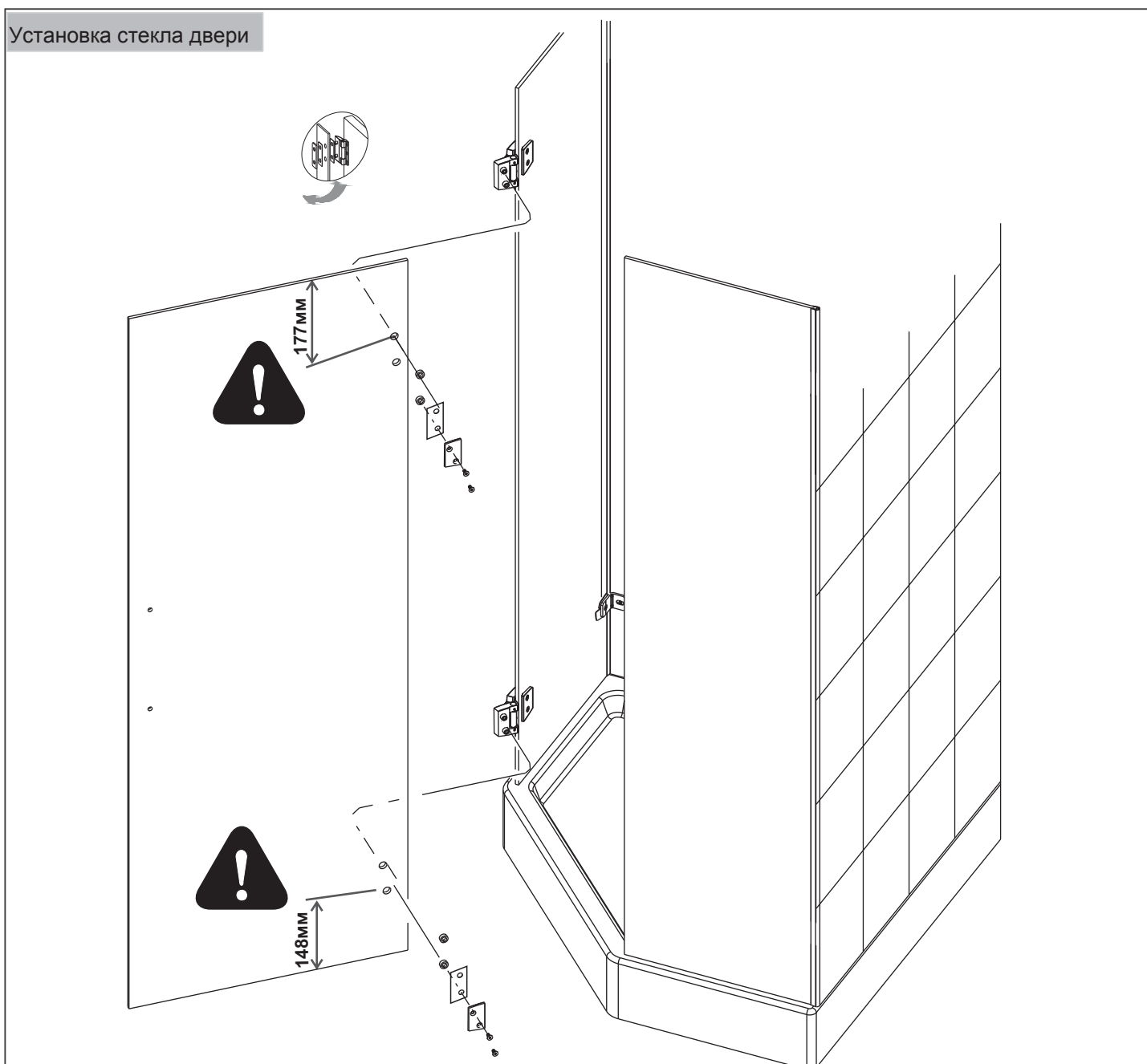
Шаг 2



Шаг 3

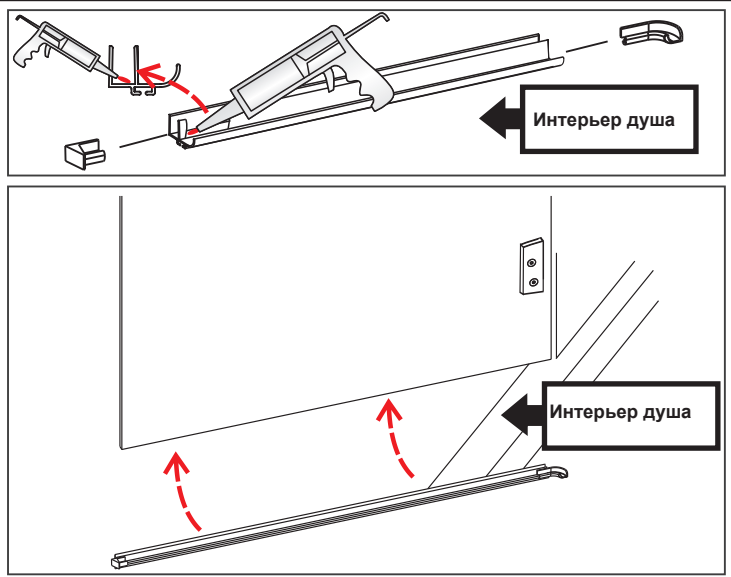
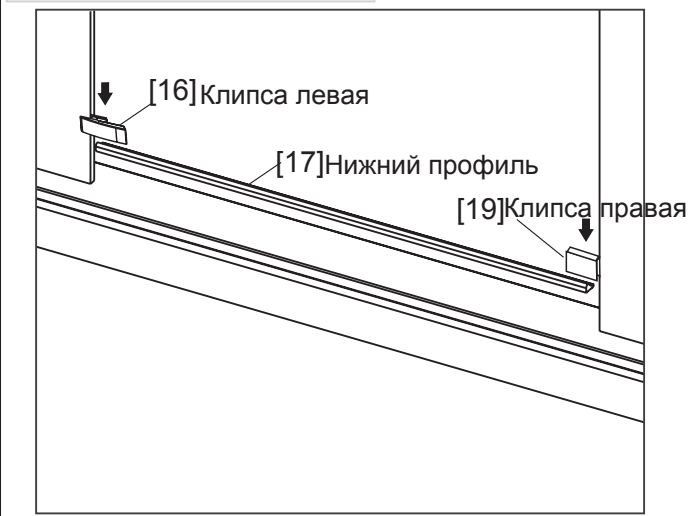


Шаг 4

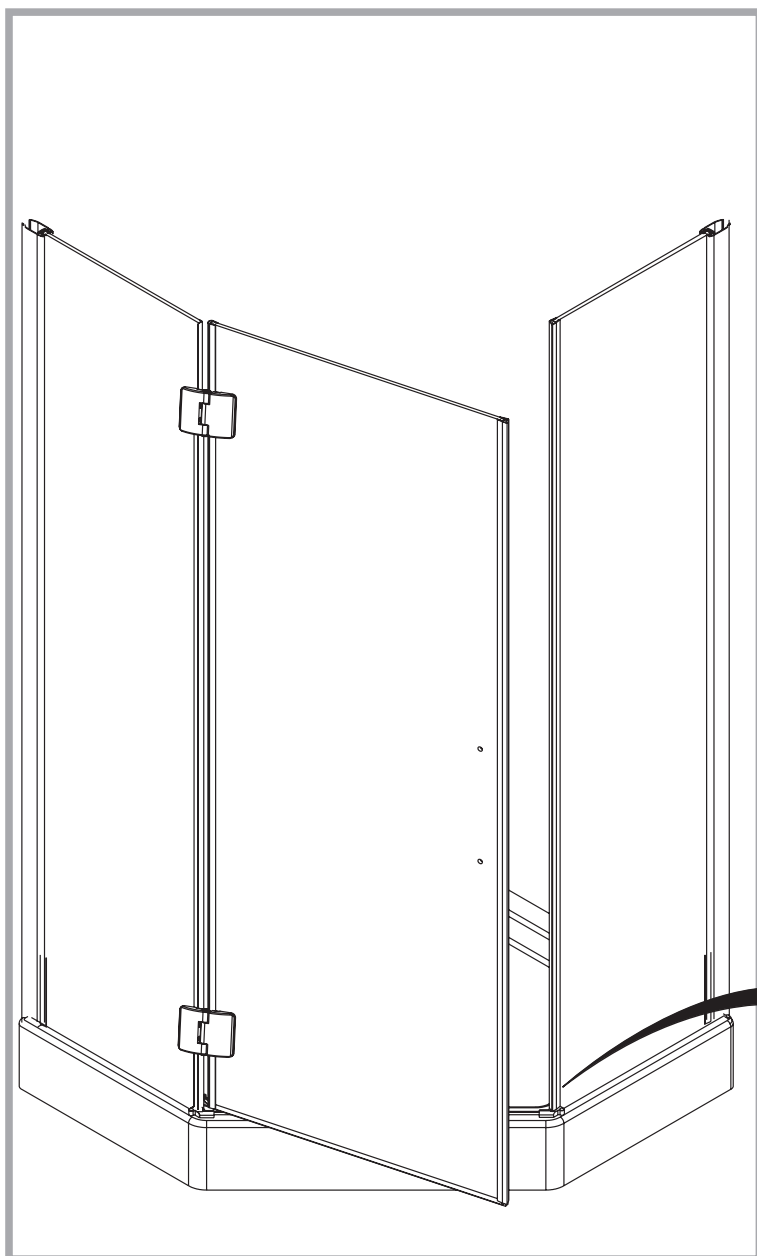


Шаг 5

Установка нижнего профиля



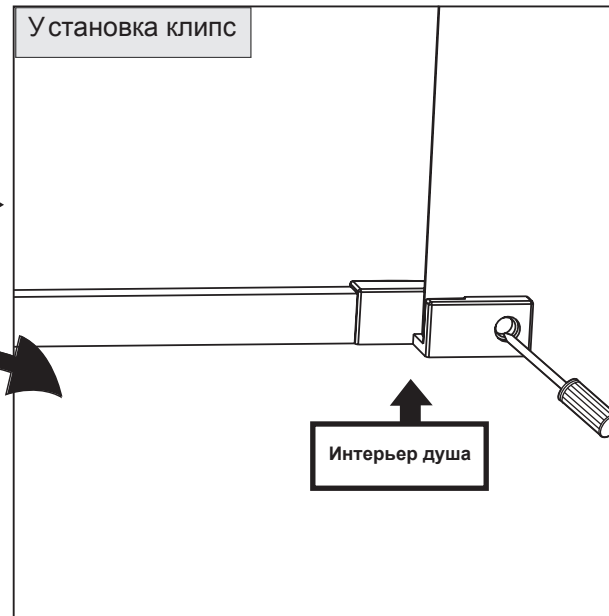
Шаг 6



Установка магнитов и уплотнителя



Установка клипс



Шаг 7

Крышка настенного кронштейна

Крышка настенного кронштейна

[4] Настенный кронштейн

[4] Настенный кронштейн

[5] Верхняя труба

[5] Верхняя труба

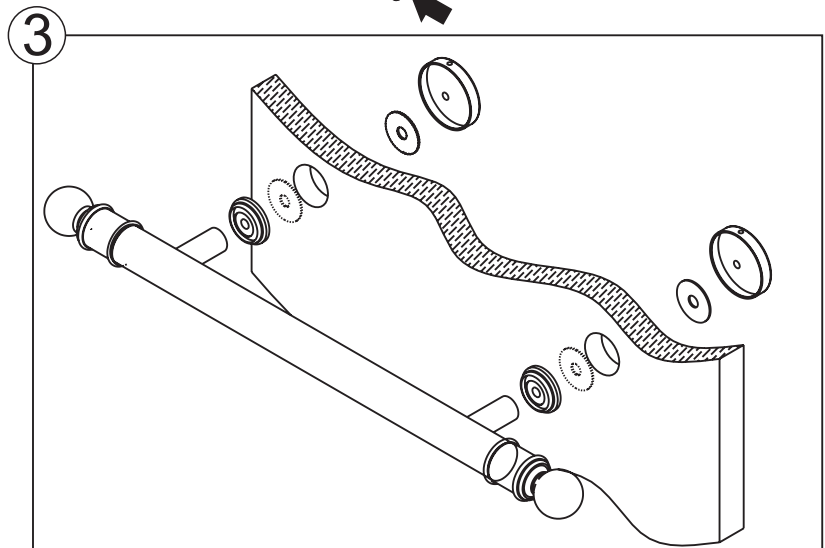
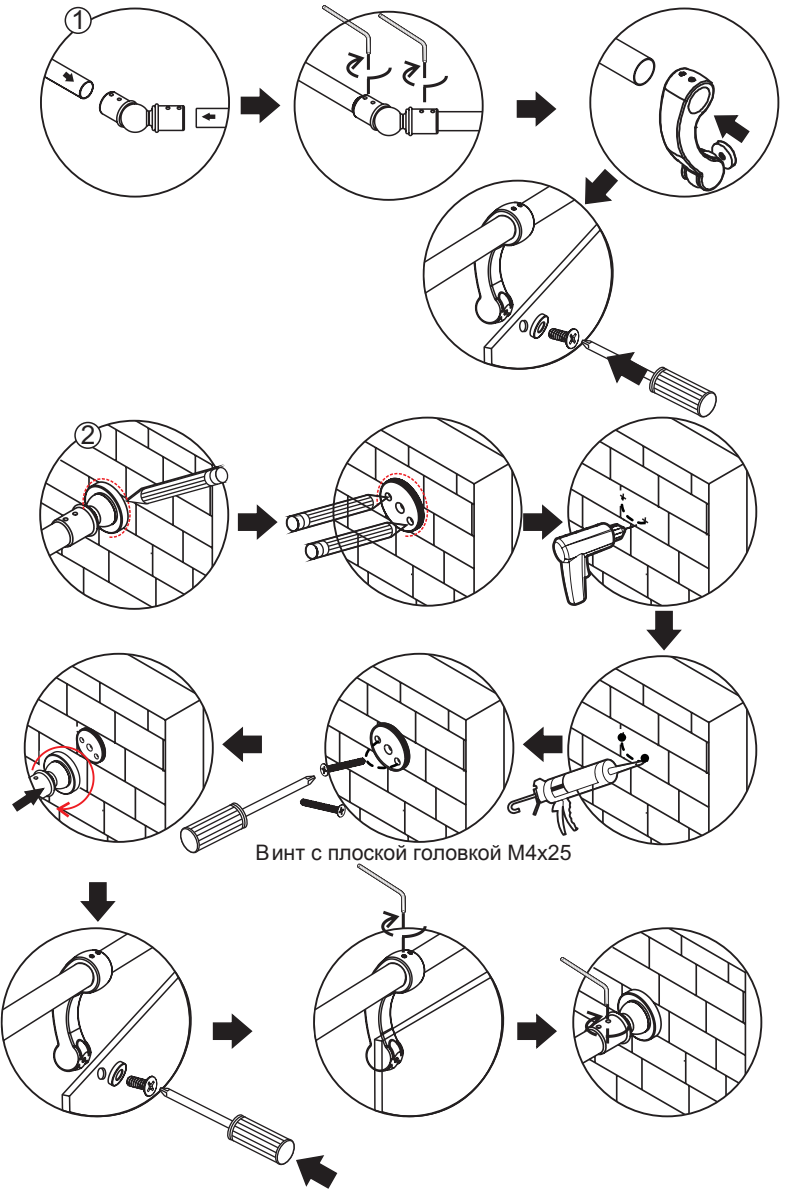
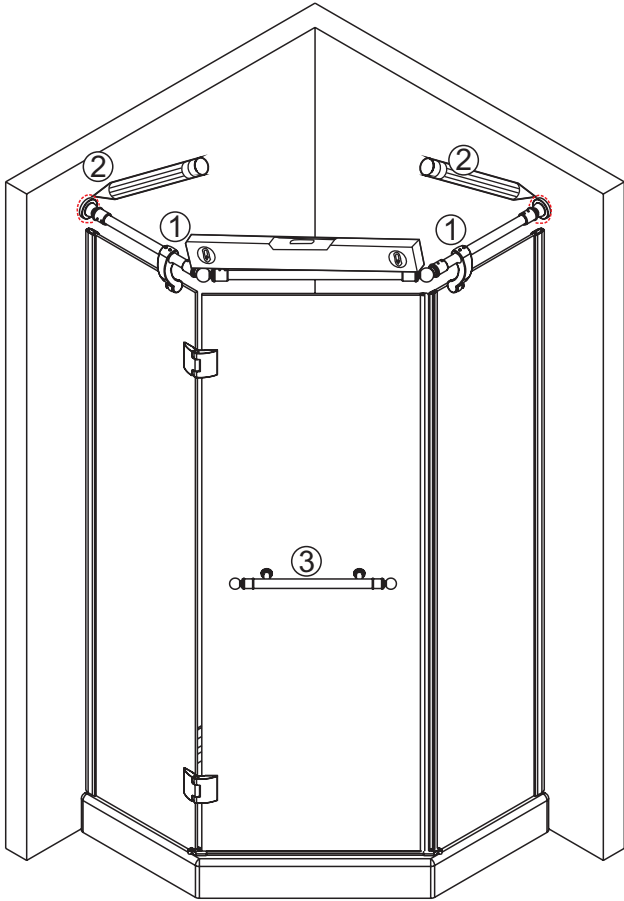
[6] Угловое соединение

[7] Передняя труба

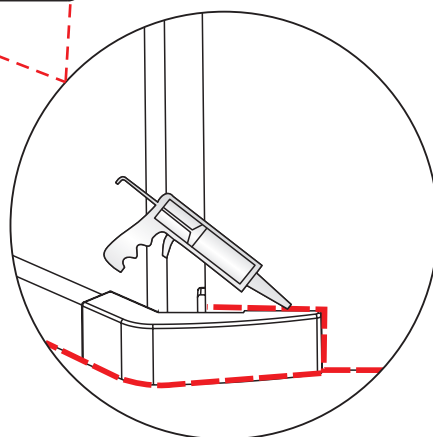
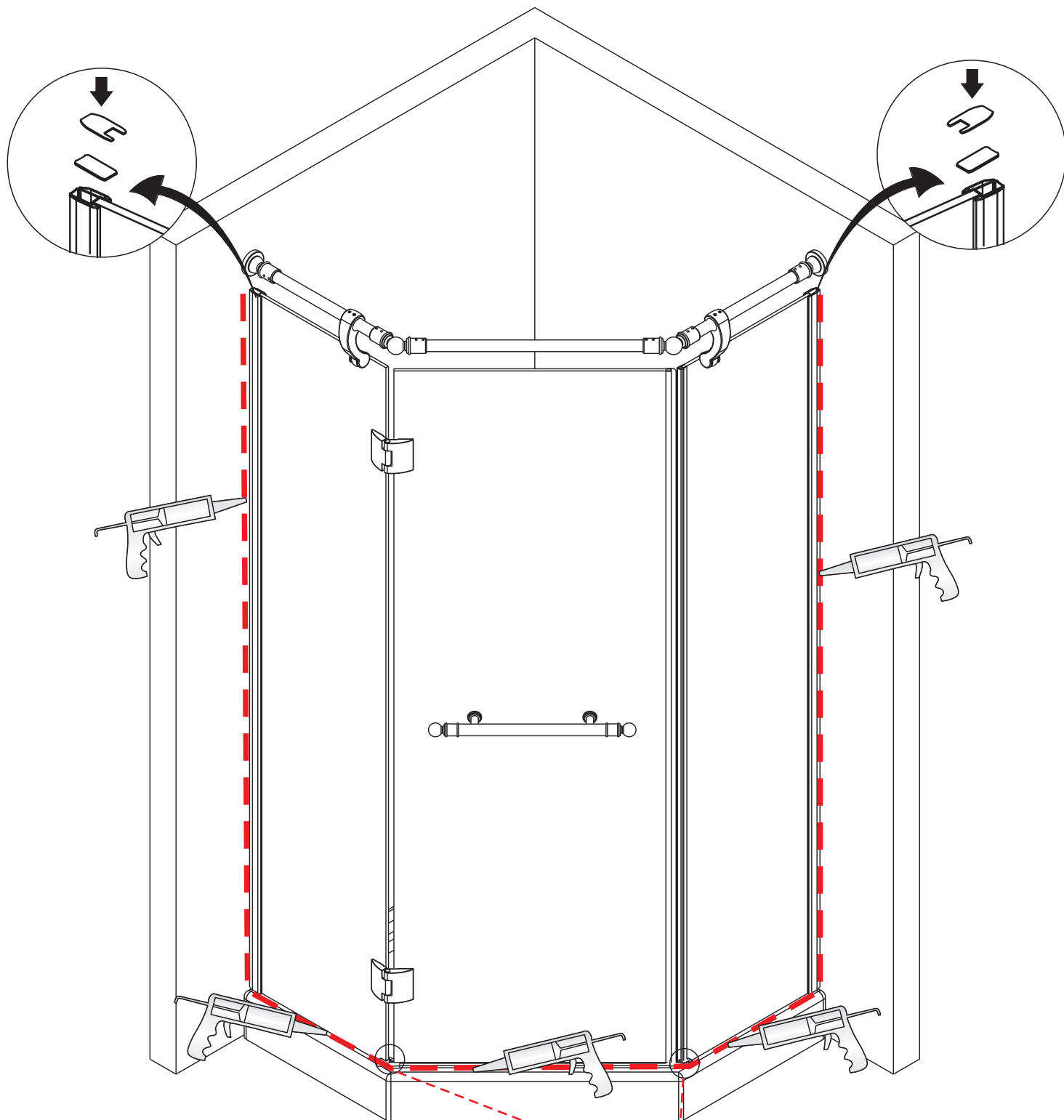
[6] Угловое соединение

[21] Кронштейн стационарного стекла

[21] Кронштейн стационарного стекла



Шаг 8



После нанесения силикона, дайте ему высохнуть в течении 24 часов, прежде чем пользоваться изделием