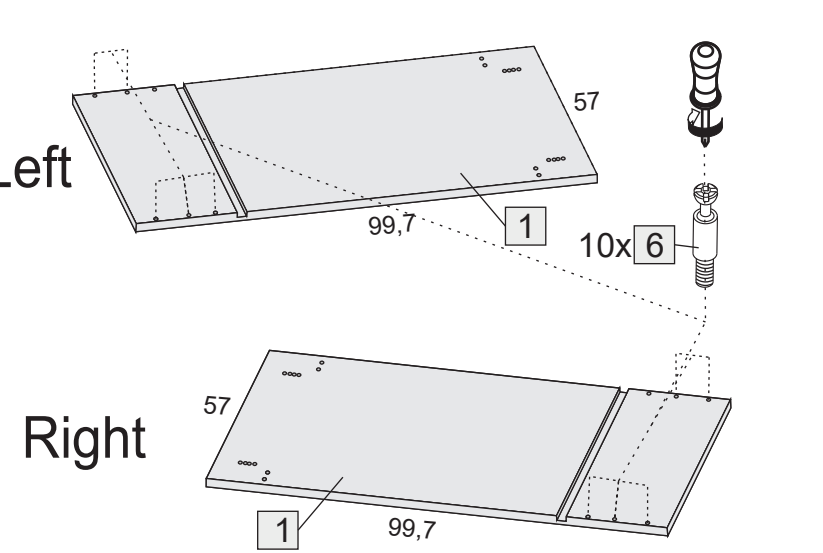
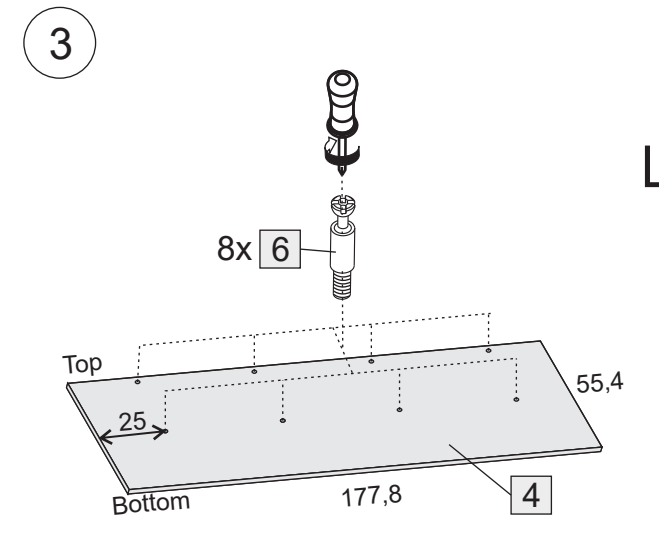
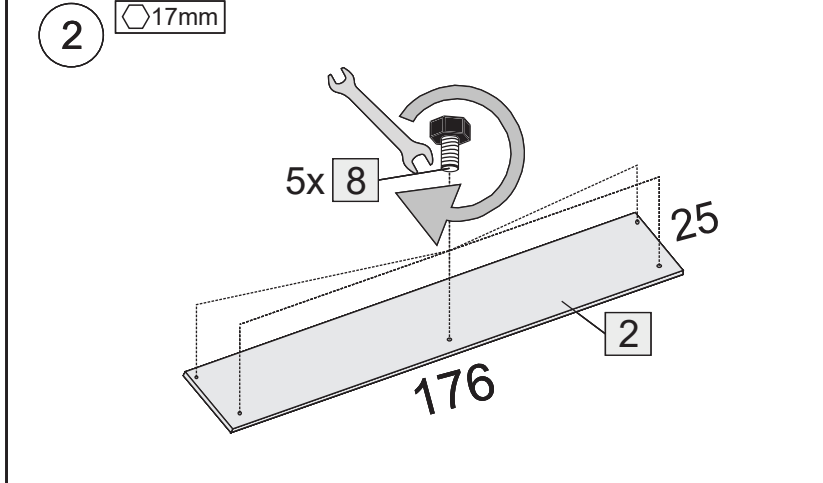
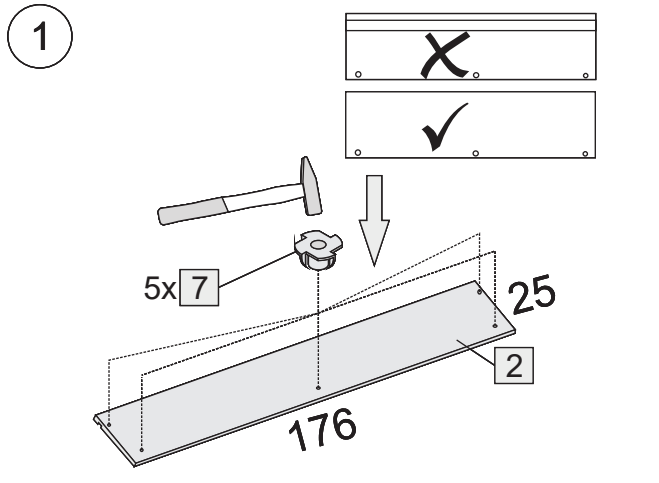
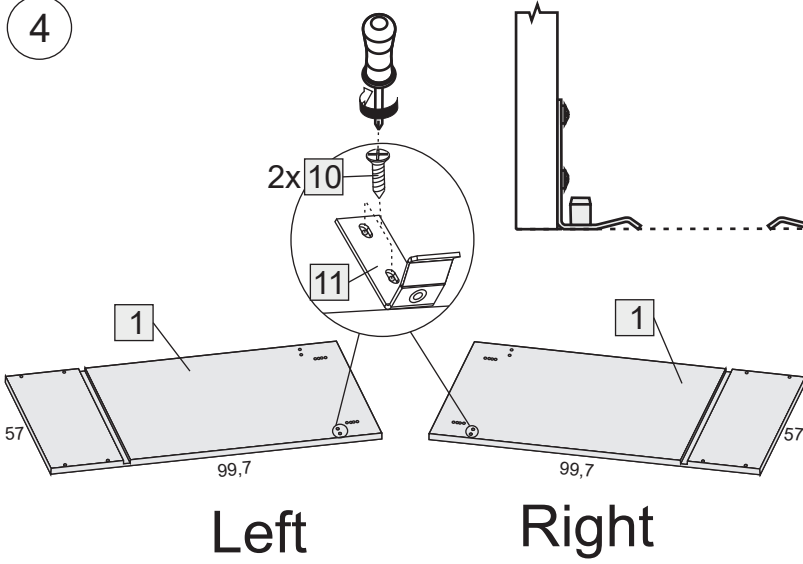


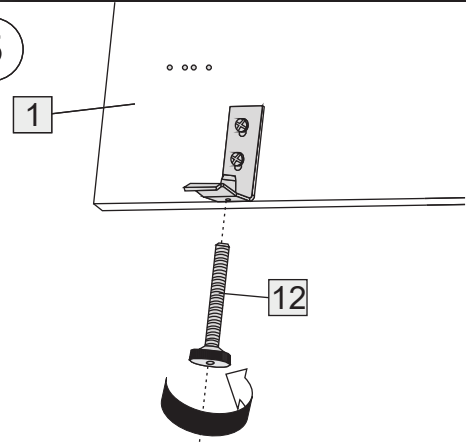
Nr.		Nr.		Nr.		Nr.		
1		2	5		8	9		
2		1	6		18	10		
3		1	7		5	11		
4		1	8		5	12		
						8	13	
						4	14	
						2	15	
						2	16	



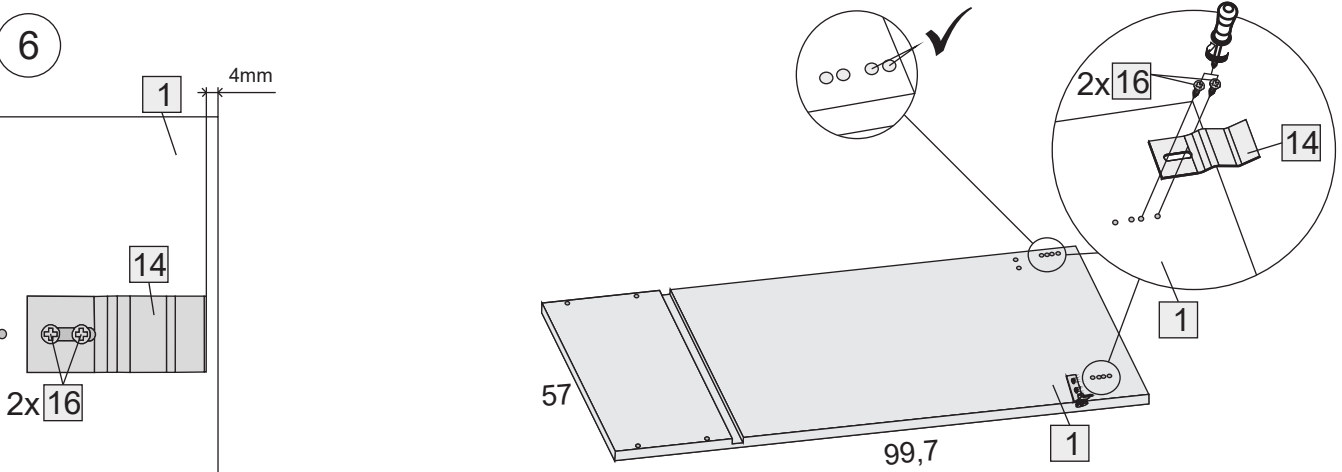
4



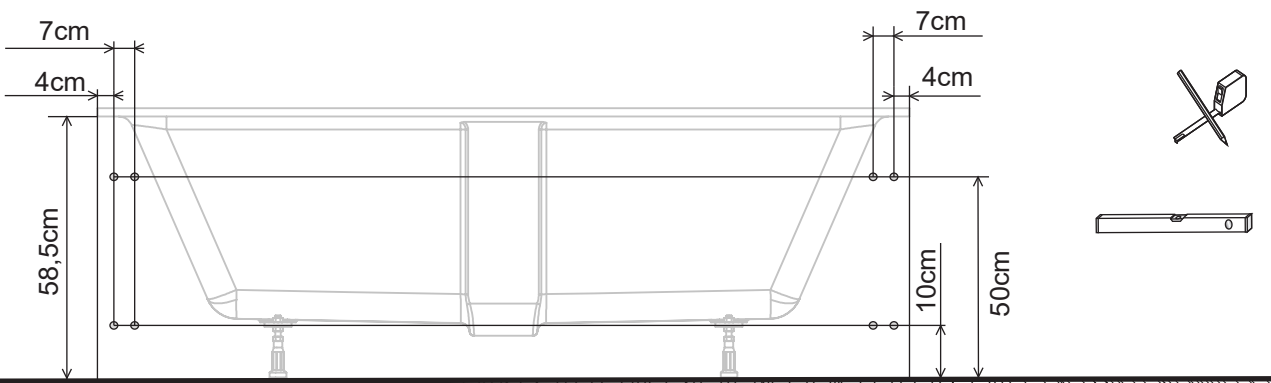
5



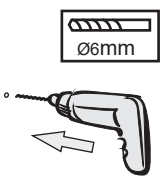
6



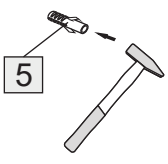
7



8



9



10

