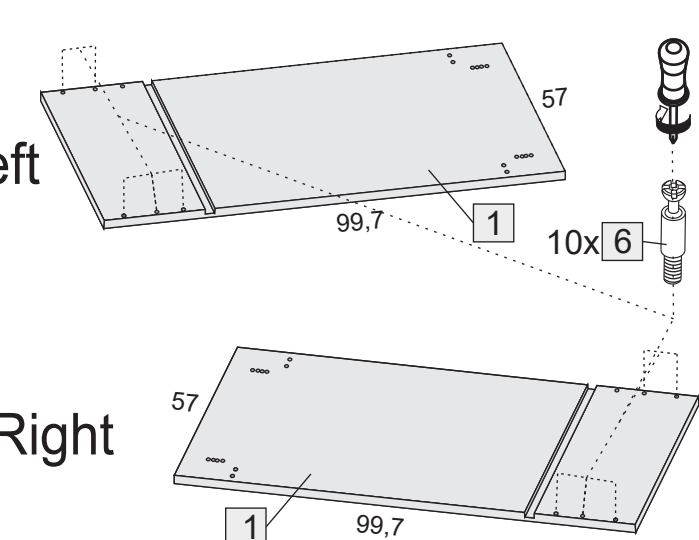
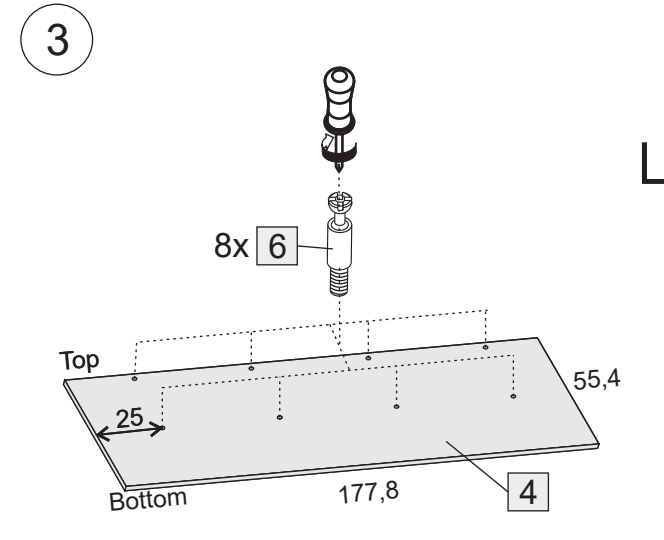
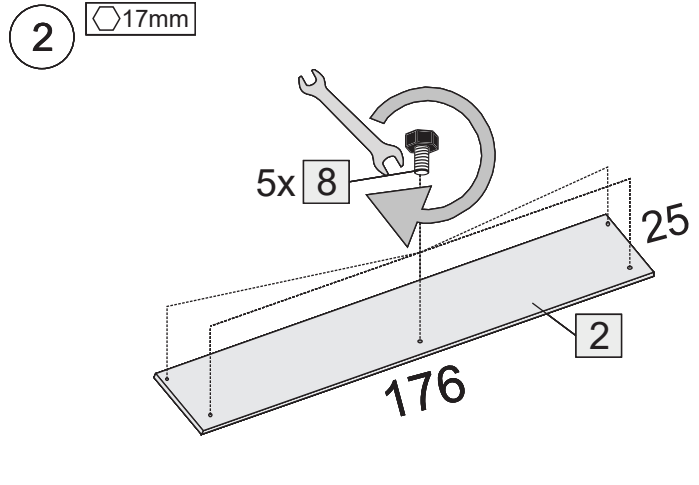
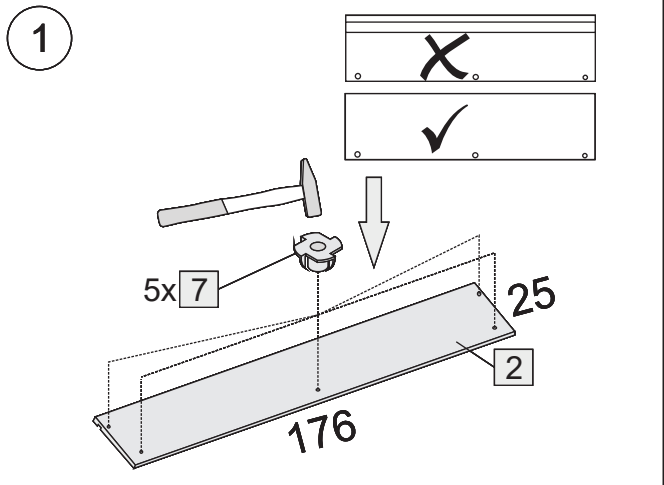
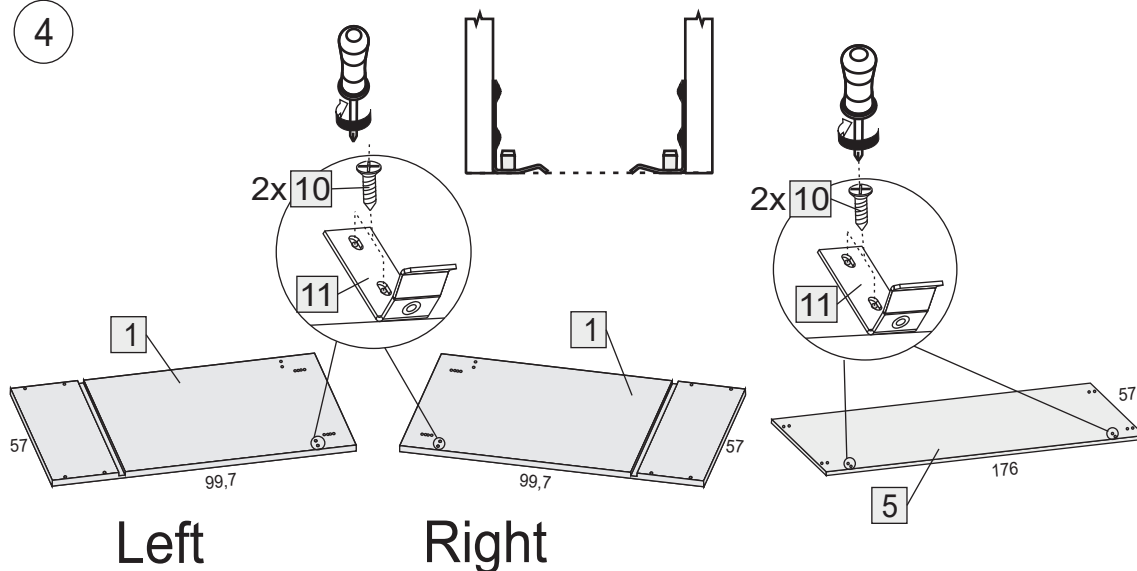


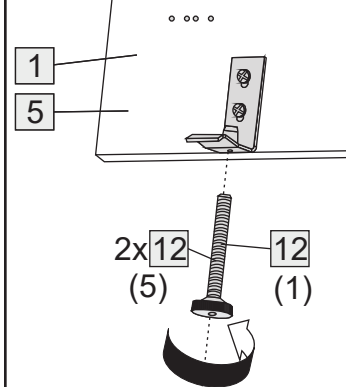
Nr.		Nr.		Nr.		Nr.	
1		2		1		4	
2		1		18		8	
3		1		5		4	
4		1		5		4	



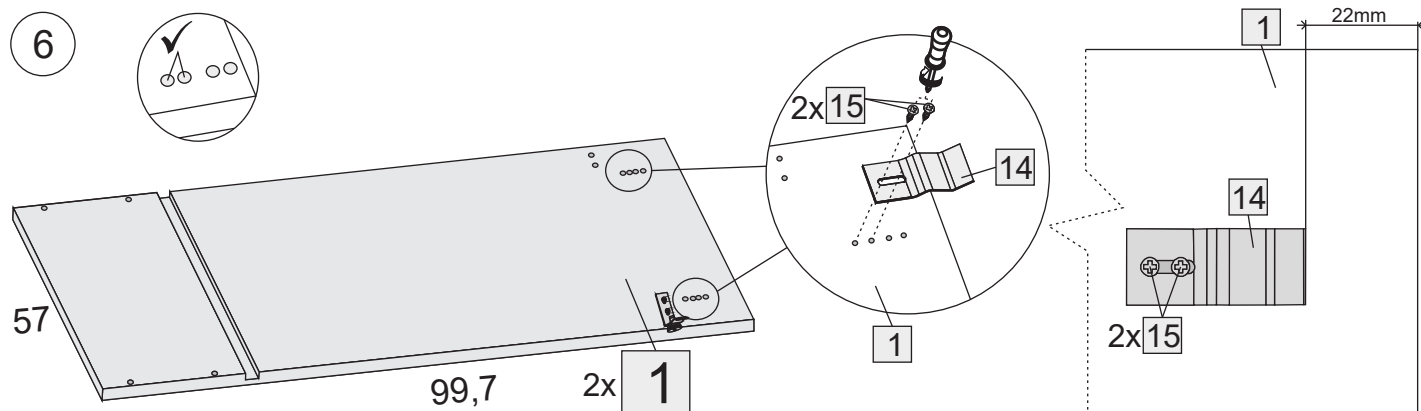
4



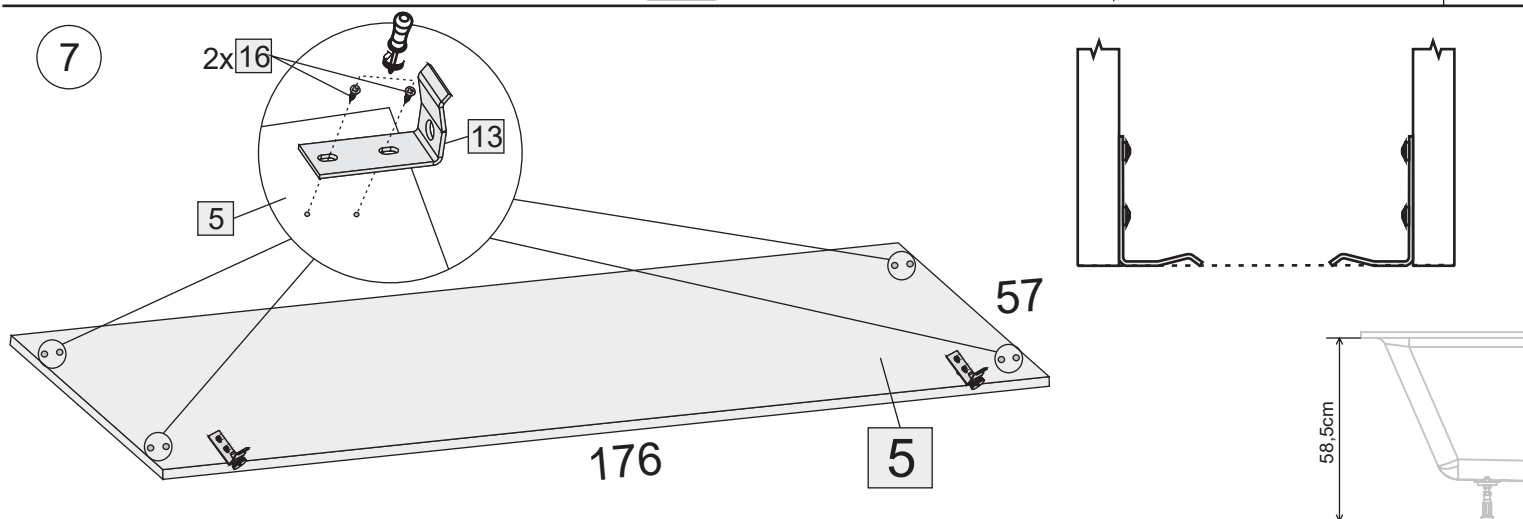
5



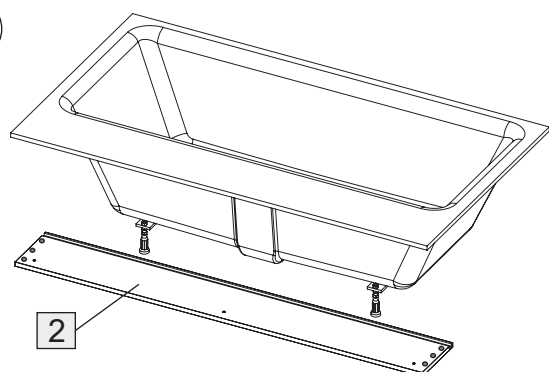
6



7



8



9

