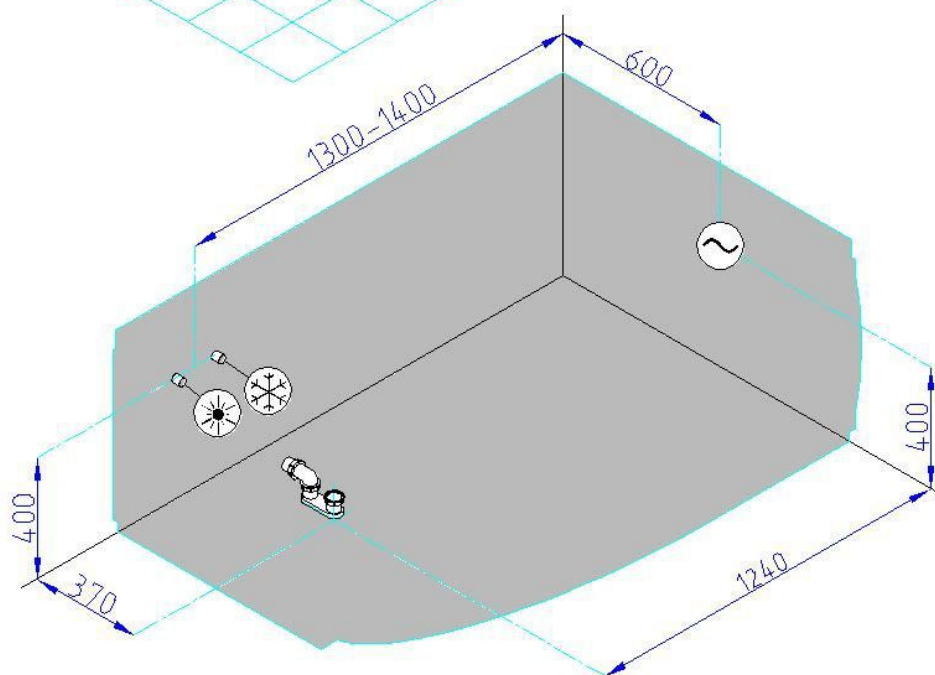
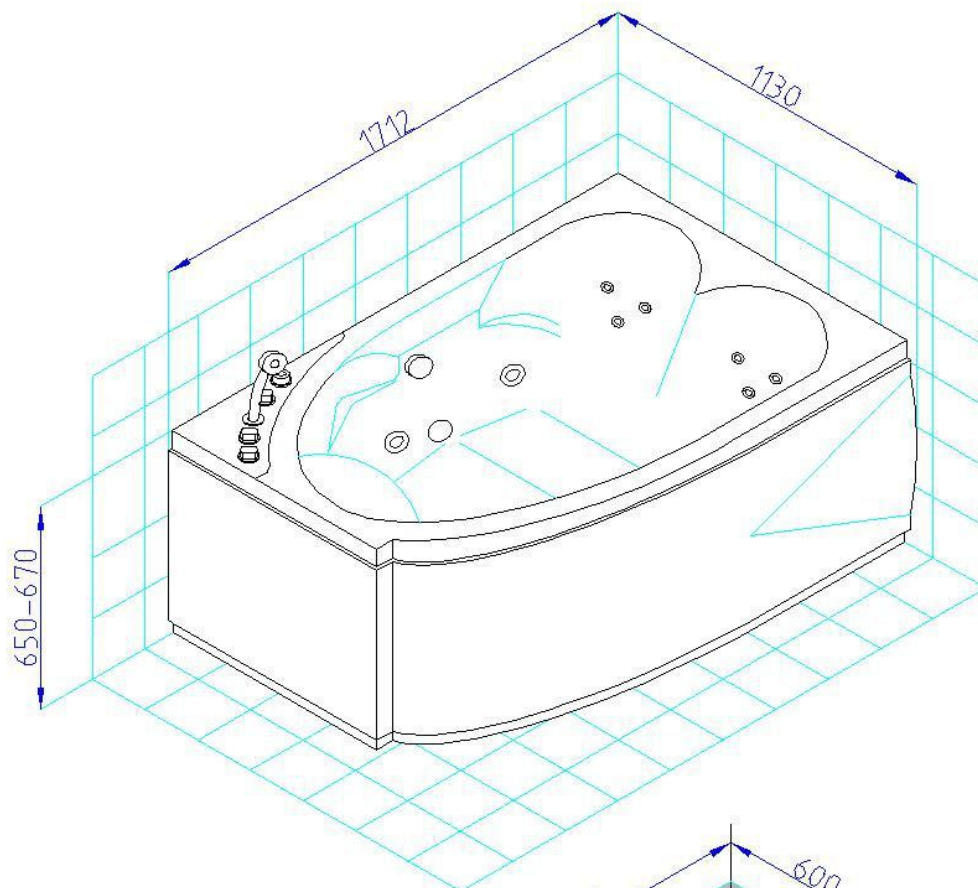





- точка подвода горячей воды
- точка подвода холодной воды
- точка подключения к электрической сети

ПРИМЕЧАНИЕ: установка должна осуществляться на полностью отделанных полу и стенах
соединение сифона с канализационным сливом осуществить гибким шлангом



-  - точка подвода горячей воды
-  - точка подвода холодной воды
-  - точка подключения к электрической сети

ПРИМЕЧАНИЕ: установка должна осуществляться на полностью отделанных полу и стенах
соединение сифона с канализационным сливом осуществить гибким шлангом