



SSWW QUALITY
SHARED GLOBALLY

РУКОВОДСТВО ПОЛЬЗОВАТЕЛЯ **гидромассажная ванна M718**

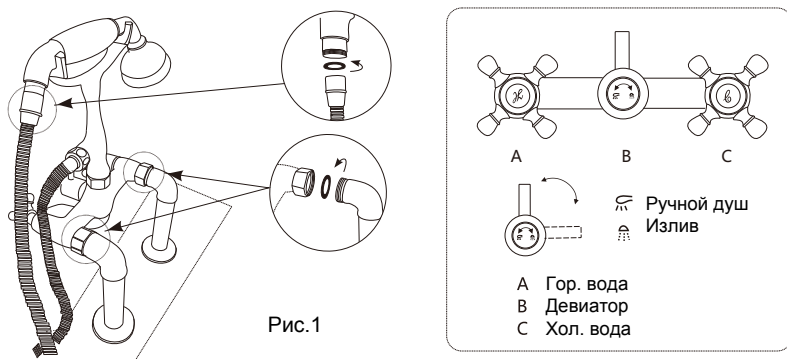
SSWW

Содержание

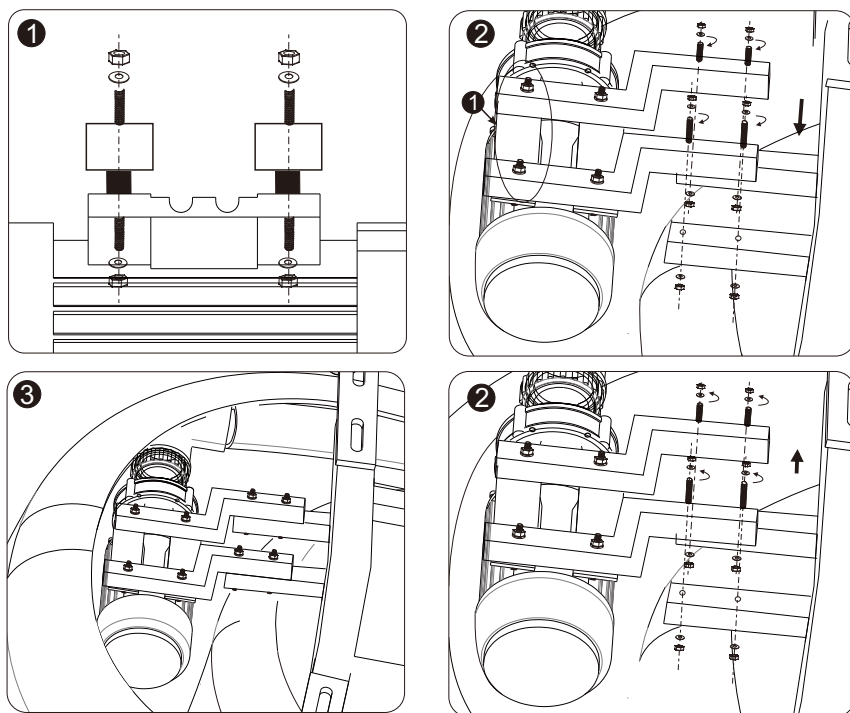
1. Составляющие части ванны.....	1
2. Размеры ванны.....	2
3. Процесс установки ванны.....	2
4. Правила эксплуатации и ухода.....	5
5. Заключительная часть.....	5



5. Подсоедините к смесителю шланги горячей и холодной воды. Затем подсоедините насадку ручного душа. (Рис.1)



6. Установите на раму ванны двигатель как показано на Рис.2



7. Подсоедините дренажный шланг к сифону (сливному отверстию) ванны. Затем подсоедините его к канализационной трубе. Диаметр шланга составляет 30мм. Минимальный диаметр канализационной трубы должен составлять 50мм (Рис.3). В местах соединений, обязательно используйте силиконовый герметик.

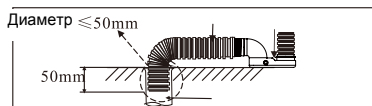


Рис.3

8. После выполнения процесса монтажа, наполните ванну водой и проверьте все соединения на герметичность. Затем включите гидромассаж и проверьте его работоспособность.

Правила эксплуатации и ухода

1. Для того чтобы продлить срок службы ванны, не используйте ручной душ для наполнения ванны водой, для этого используйте излив;
2. С начало незначительно наполняйте ванну теплой водой, затем горячей;
3. Для чистки ванны используйте только жидкие моющие средства. Средства содержащие ацетон, аммиак и кислоты строго запрещены;
4. Недопускается прямое воздействие солнечного света, пониженные температуры окружающего воздуха, а так же механическое воздействие;
5. Незначительные царапины на акриле можно отреставрировать мелкой наждачной бумагой, зубной пастой с щеткой и бархатной тканью.

Заключительная часть

Компания SSWW оставляет за собой право вносить изменения в дизайн, конструкцию и технические параметры изделия без предварительного уведомления клиентов. Любой монтаж должен производиться только специализированным сервисным центром, в противном случае все гарантийные обязательства перед заводом производителем снимаются.