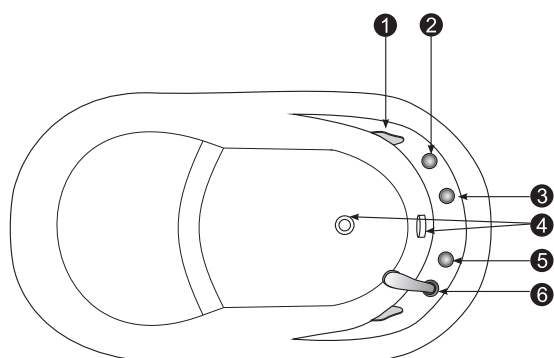


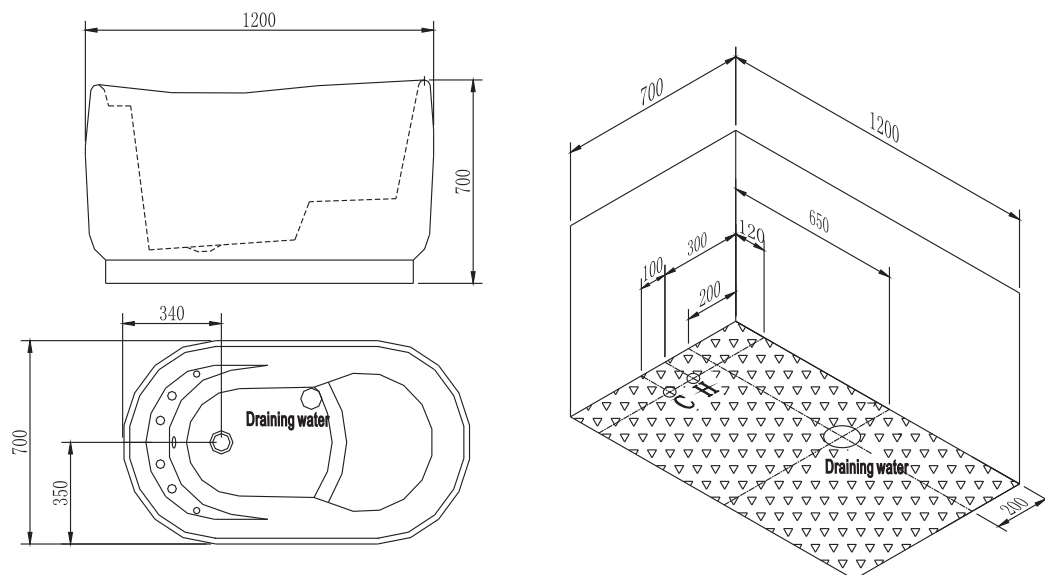
Составляющие части ванны M608A



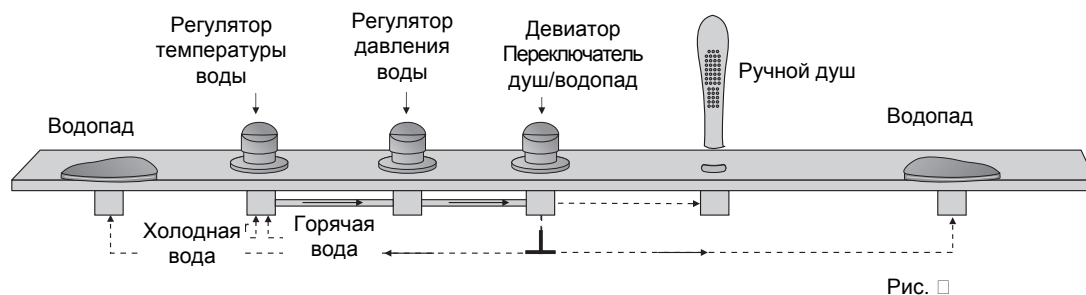
- ❶ Водопад
- ❷ Вентиль горячая / холодная вода
- ❸ Регулятор давления воды
- ❹ Сливное отверстие
- ❺ Переключатель душ/водопад
- ❻ Ручной душ

Подготовка и монтаж ванны

Габариты изделия: 1200×700×700mm



Схематический эскиз соединения



Процесс установки

Прежде чем распаковать изделие, удостоверьтесь, что данная модель соответствует Вашим пожеланиям. Все части изделий компании SSWW являются стандартными, универсальными и удобными для установки. Установка и техническое обслуживание должны производиться только специалистами или сервисным центром компании, в противном случае, компания не несет ни какой ответственности за какие-либо результаты, вызванные нарушением пользователями данного руководства. Данное руководство предназначено только для справки. Компания SSWW оставляет за собой право на изменение дизайна и описания без предварительного уведомления.

1. Установка

После распаковки, поместите ванну в позицию установки. С помощью уровня и регулировочных винтов скорректируйте ее положение по горизонтали как показано на Рис. 2.

2. Соединение сливного отверстия

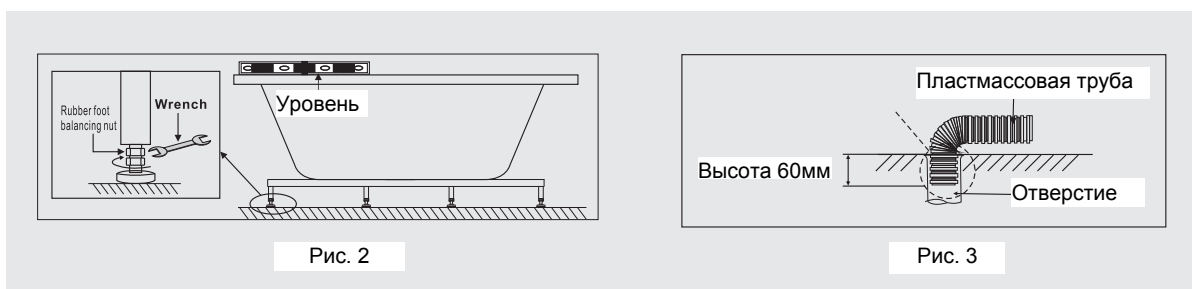
Сливное отверстие, расположенное в нижней части ванны соединяется гибким гофрированным пластмассовым шлангом и изолируется уплотнительными лентами или герметиком. Диаметр отверстия - 32мм/40мм. См. Рис. 3.

3. Соединение подвода горячей и холодной воды

Подвод горячей и холодной воды соединяйте согласно стрелкам указанным на Рис. 1

4. Проверка

После окончания вышеупомянутых процедур проверьте соединения на герметичность.



5. Рекомендации по эксплуатации

Для увеличения срока эксплуатации изделия, пожалуйста постарайтесь соблюдать следующие рекомендации:

Недопускайте резких перепадов в разнице температур;

Не используйте насадку для душа при наполнении ванны водой. Для этих целей используйте каскадную систему - "водопад"

Примечание

Регулировка температуры воды осуществляется движением рукоятки "А", которая может быть повернута в право и в лево для корректировки холодной и горячей воды; Рукоятка "В" является регулятором давления воды; Рукоятка "С" является переключателем воды на душ или водопад. Рис. 4.



Рис. 4

Уход за ванной

1. Используйте только жидкое моющее средство и мягкую ткань. Моющие средства содержащие: ацетон, аммиак, кислотный и органический растворитель строго запрещены. Также, запрещены продукты, содержащие кислоту или формальдегид, который может повредить поверхность ванны.
2. Недопускается чрезмерная освещенность, холод, а так же удары.
3. Если поверхность ванны будет поцарапана, для ее реставрации можно воспользоваться наждачной бумагой с мелким абразивом (1000-2000), а также мягкой полировочной тканью.