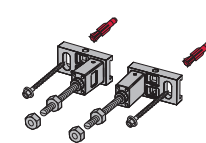
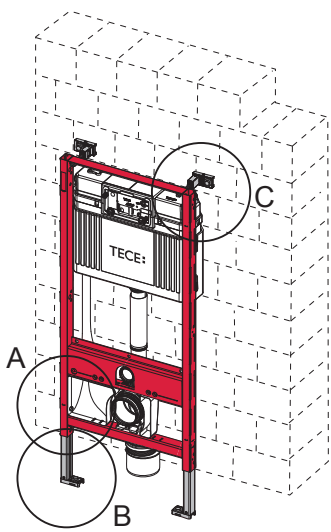
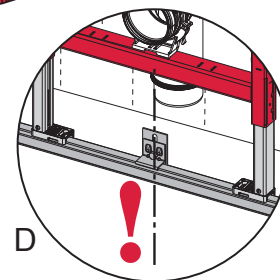
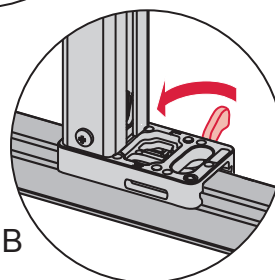
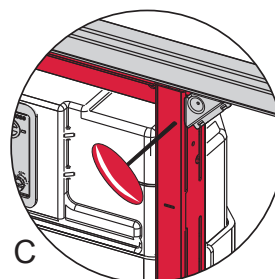
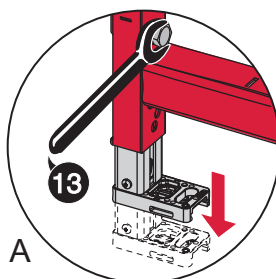
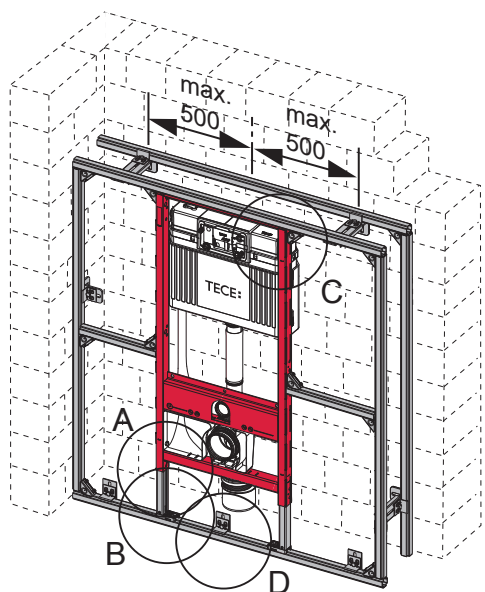
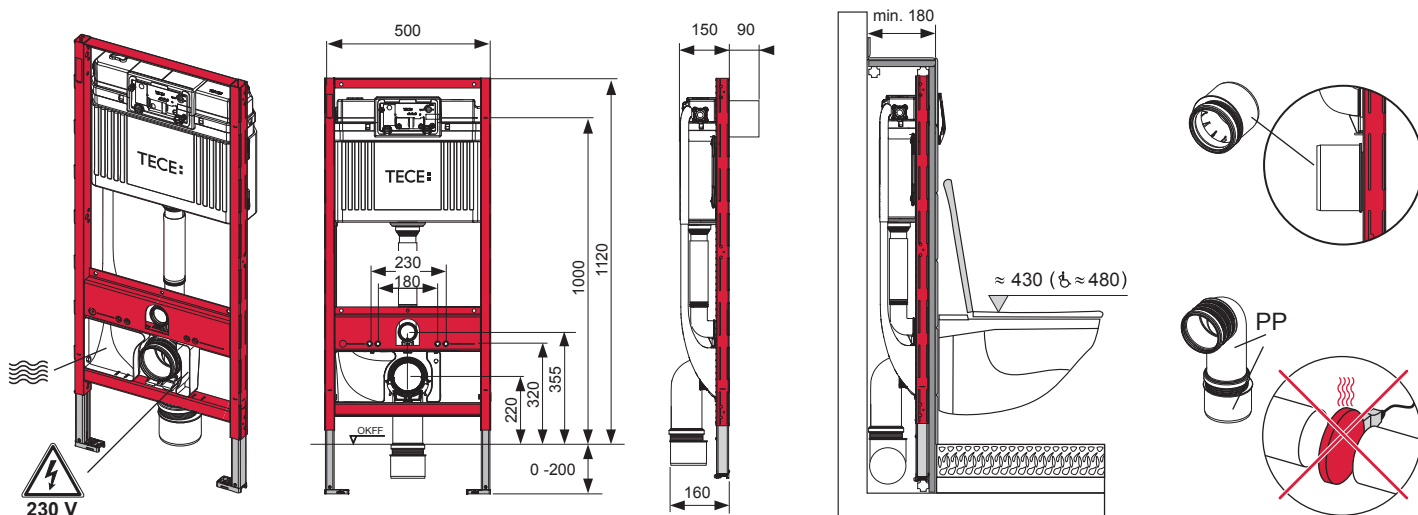
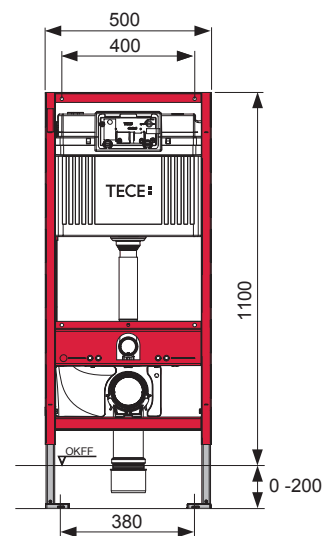
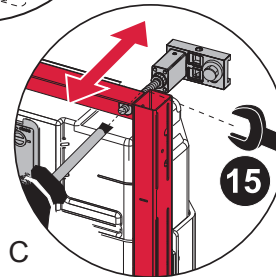
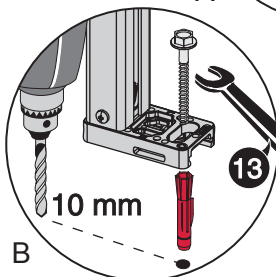
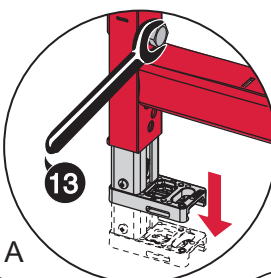
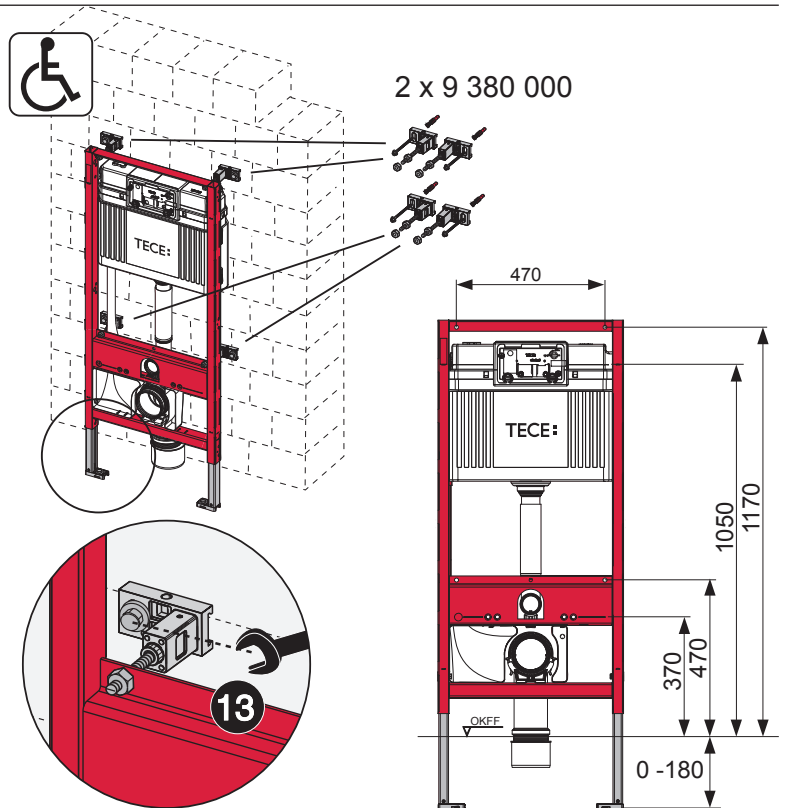
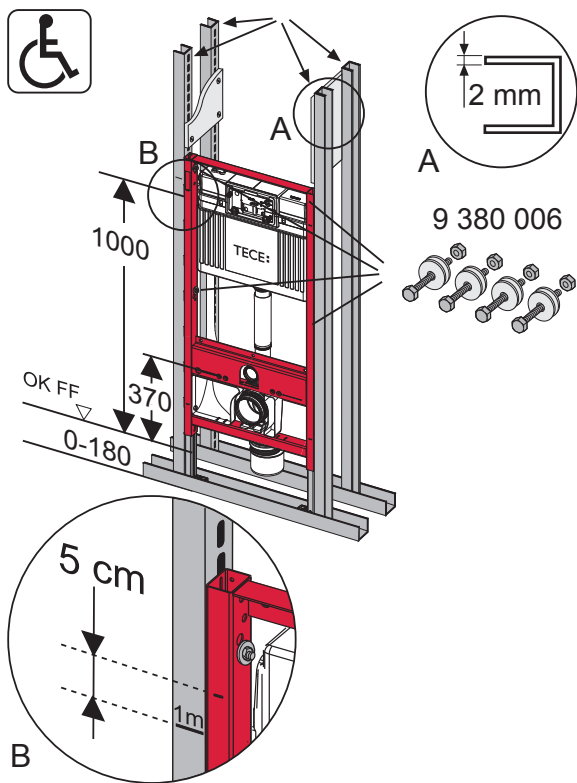
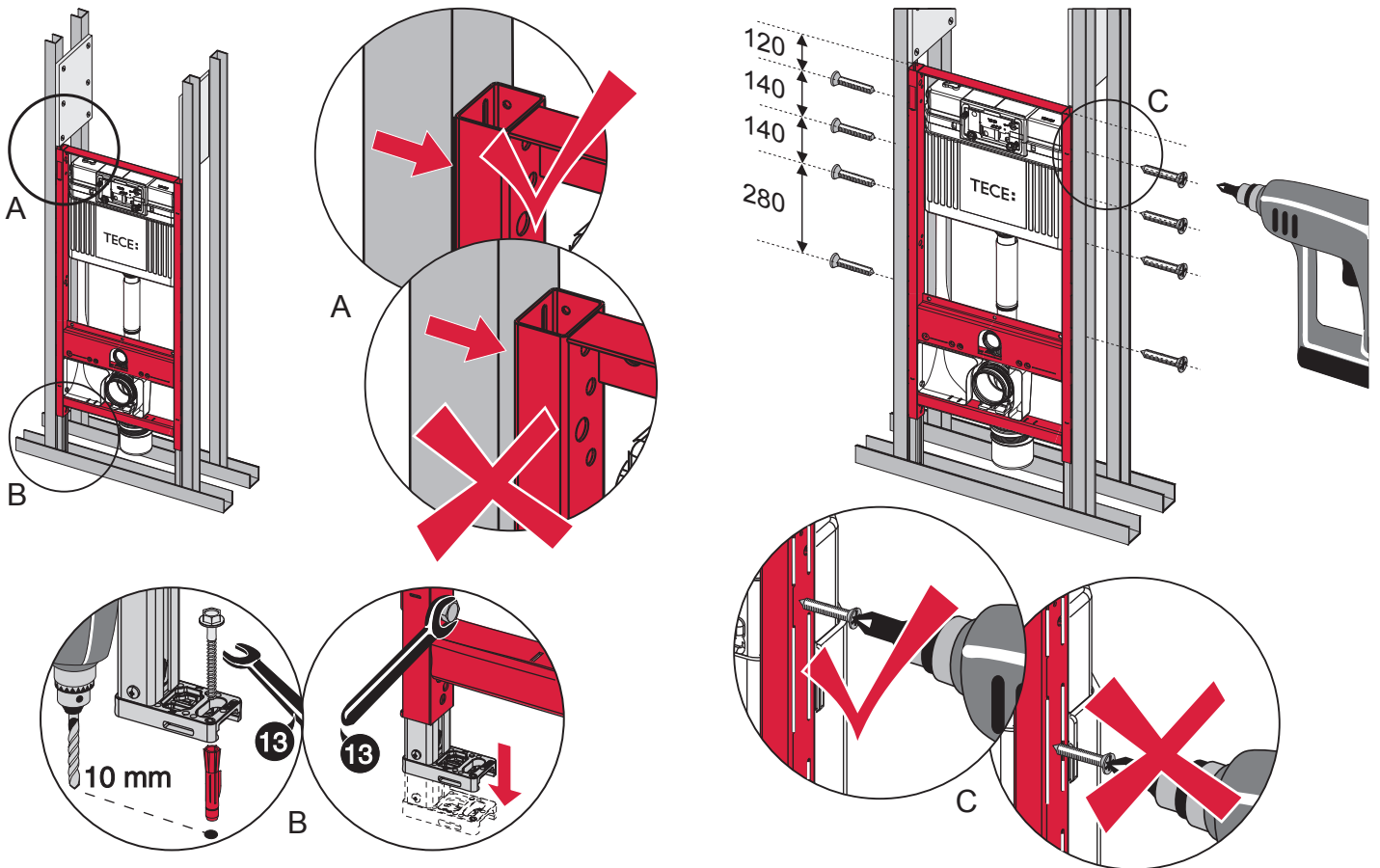


TECEprofil – 9 300 079, 9 300 087

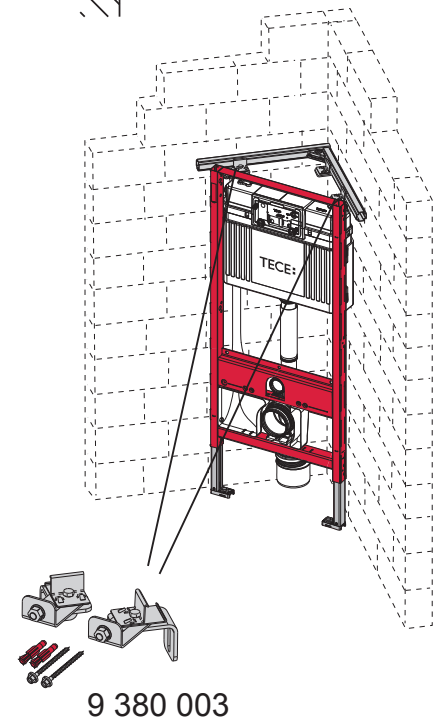
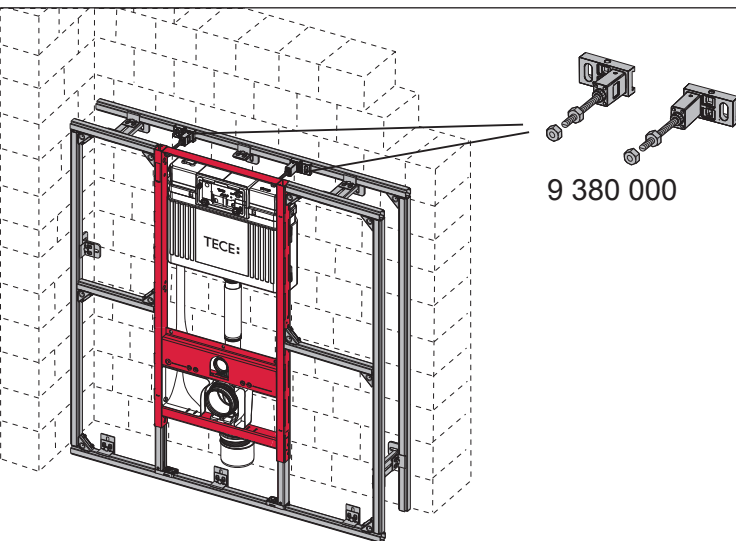
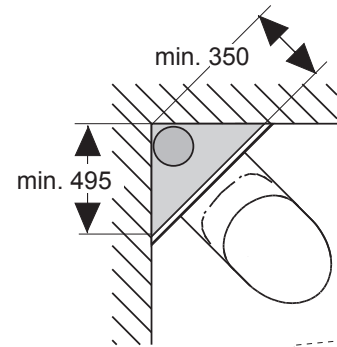
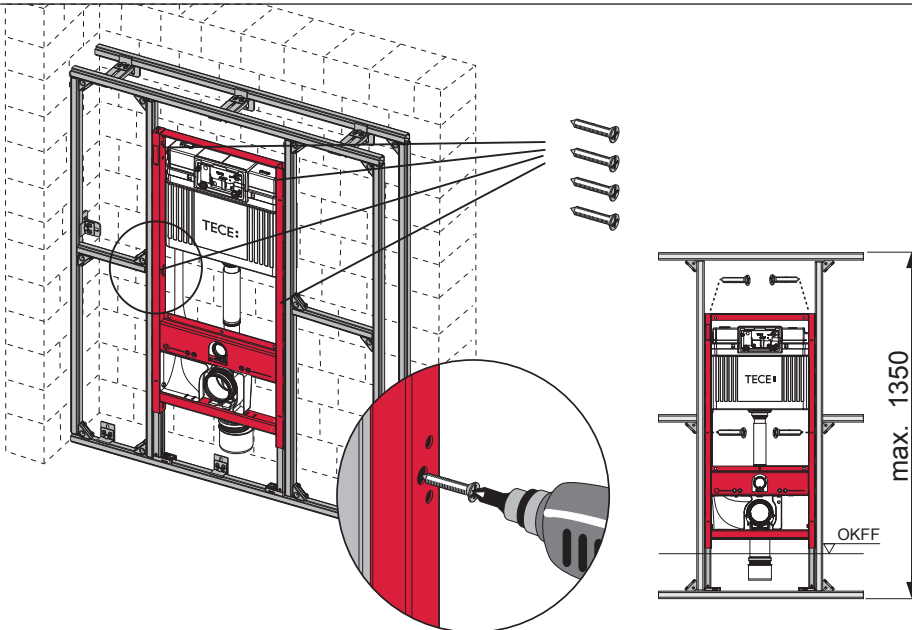
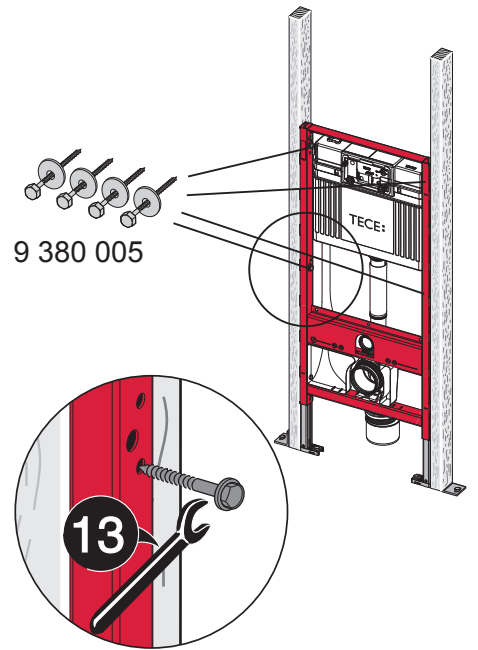
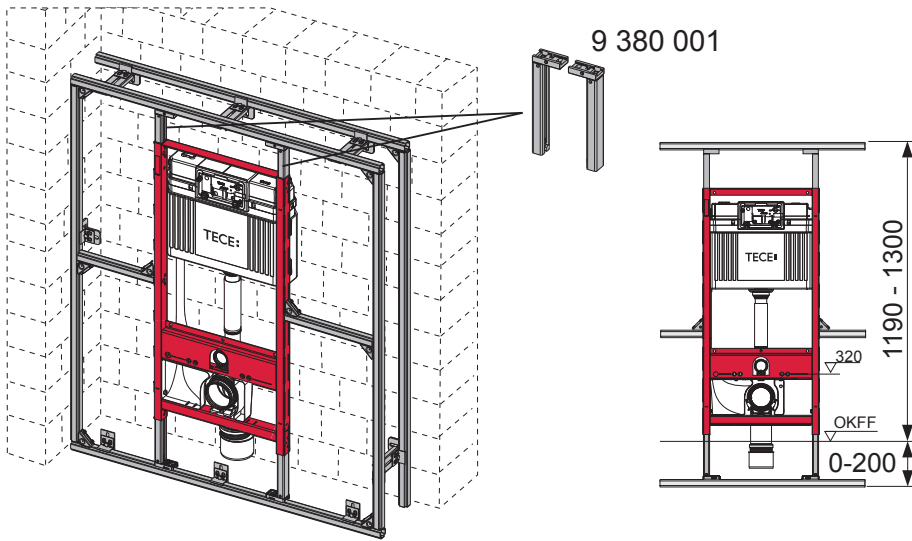


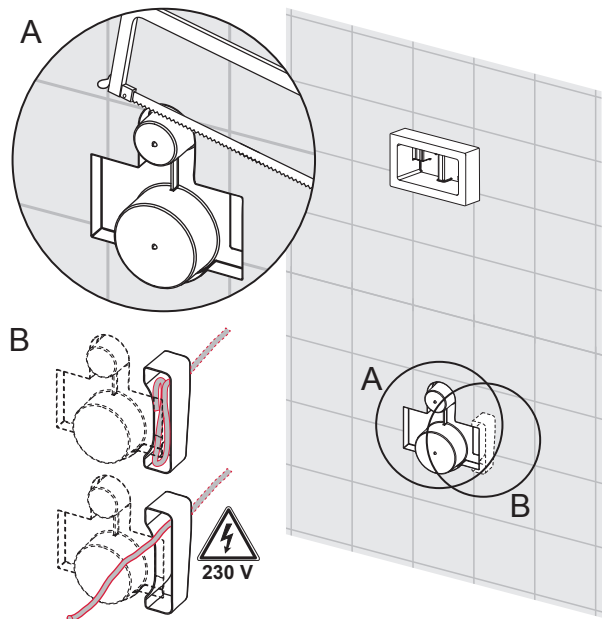
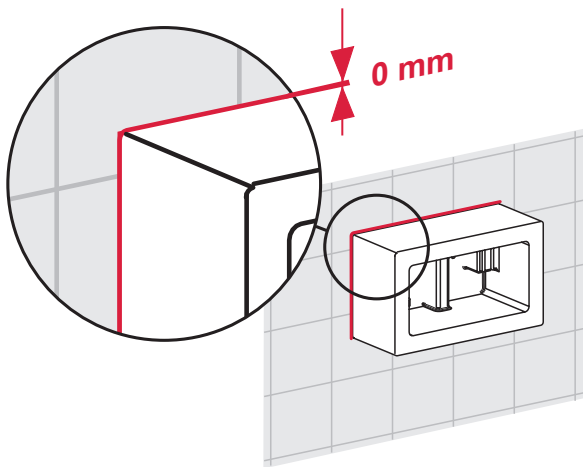
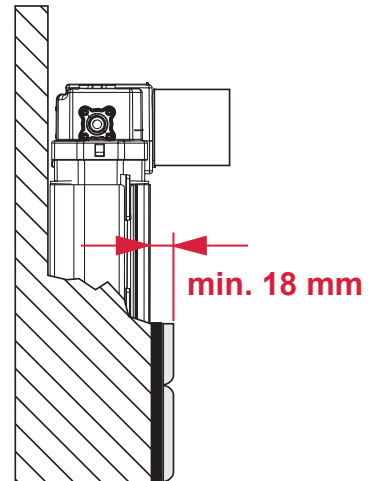
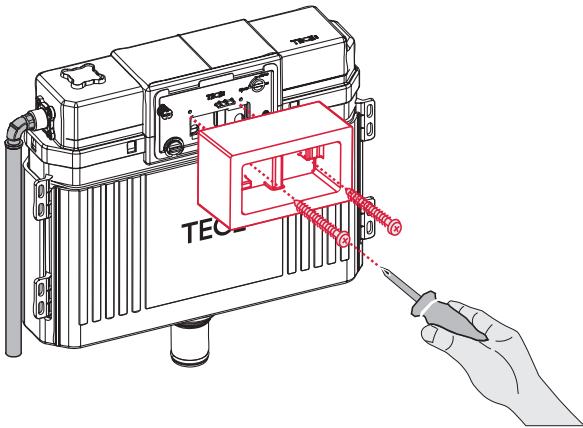
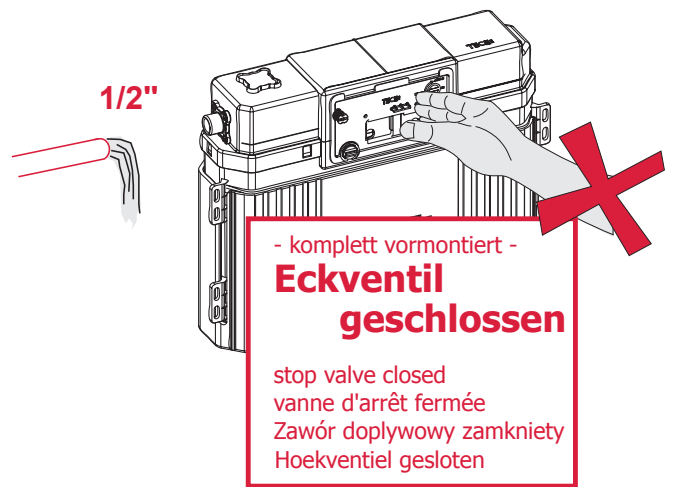
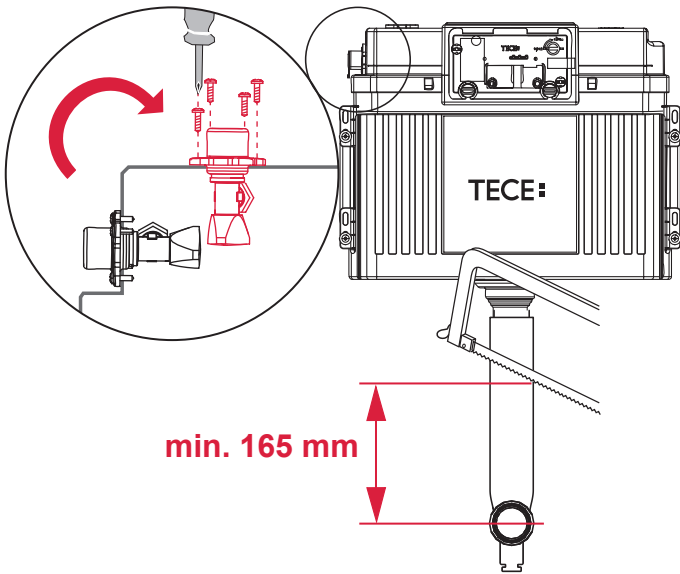
9 380 000





TECEprofil – 9 300 079, 9 300 087





PR230 288 00 b