



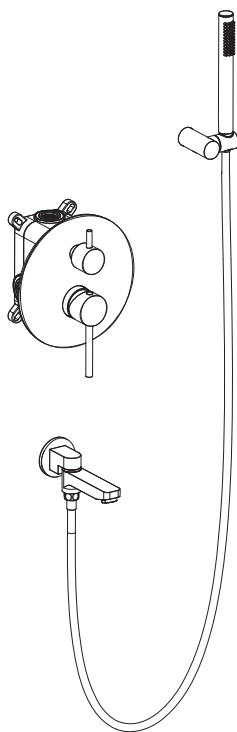
Genuine products

# ИНСТРУКЦИЯ ПО МОНТАЖУ И ЭКСПЛУАТАЦИИ

---

Душевая система встроенная

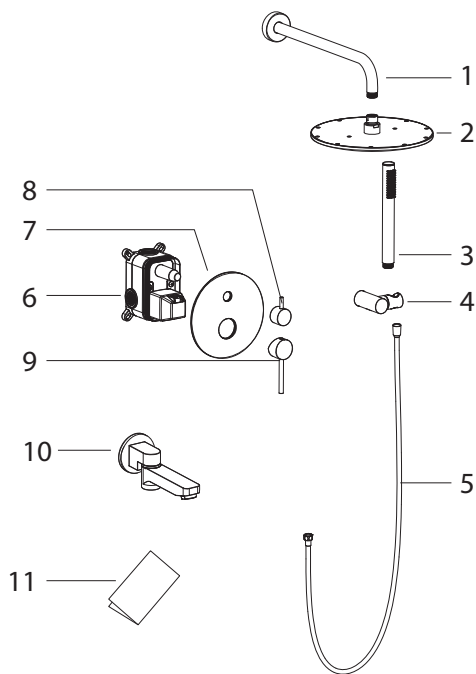
Арт.: Saona SX-2379



Timo – марка, заслуживающая доверия

## Список деталей

- 1 - Держатель лейки
- 2 - Тропический душ
- 3 - Ручной душ
- 4 - Держатель ручного душа
- 5 - Шланг душа
- 6 - Корпус смесителя
- 7 - Декоративная накладка
- 8 - Ручка переключения режимов: «Излив», «Тропический душ»
- 9 - Ручка смесителя
- 10 - Излив с подключением шланга душа
- 11 - Инструкция



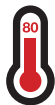
## Системные требования

Для исправной работы необходимо соблюдение следующих условий:

- Прочистить трубопровод до установки.
  - Рабочее давление воды (горячей и холодной) – **3-5 бар**.
  - Максимальное статическое давление – **8 бар**.
- Если давление превышает или может превысить данный уровень, необходимо установить сертифицированный редуктор давления.



Для корректной работы смесителей и душевых систем с термостатическим картриджем установка редукторов давления обязательна!



- Максимальная температура горячей воды – **80° С**.
- Если температура превышает 80° С, необходимо установить клапанный регулятор температуры.
- Установка должна соответствовать требованиям местных инстанций.



- В соответствии с надлежащей сантехнической практикой, во избежание повреждения керамического картриджа механическими примесями **должны быть установлены фильтры тонкой механической очистки 100 мкр**.

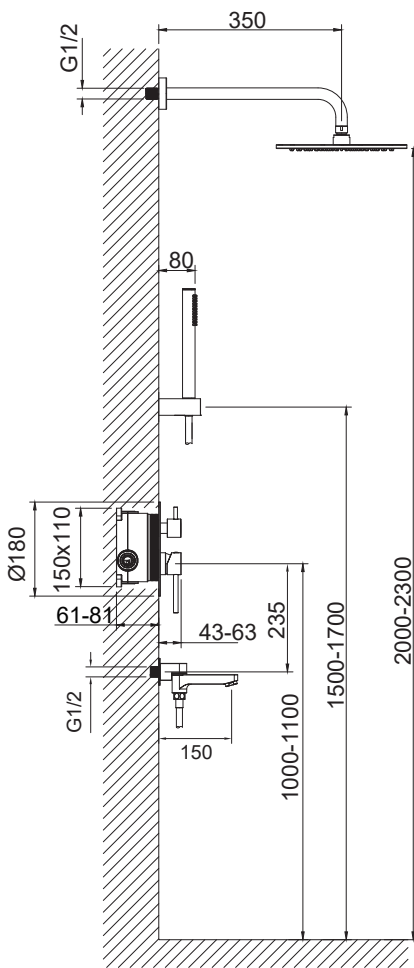
**НЕСОБЛЮДЕНИЕ ЭТИХ ТРЕБОВАНИЙ ВЛЕЧЕТ ЗА СОБОЙ АНУЛИРОВАНИЕ ГАРАНТИИ.**

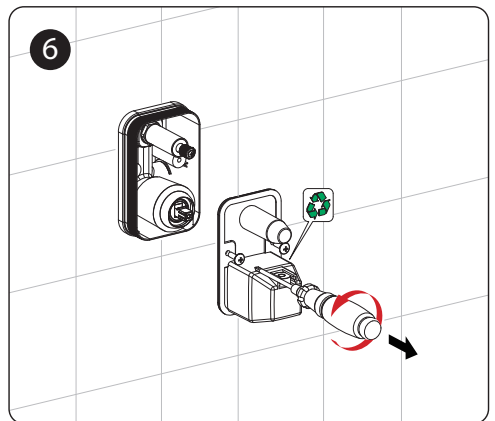
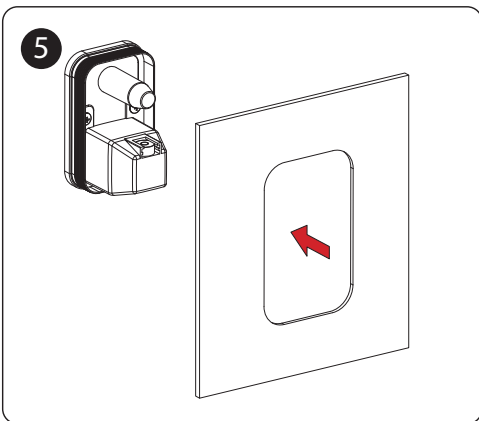
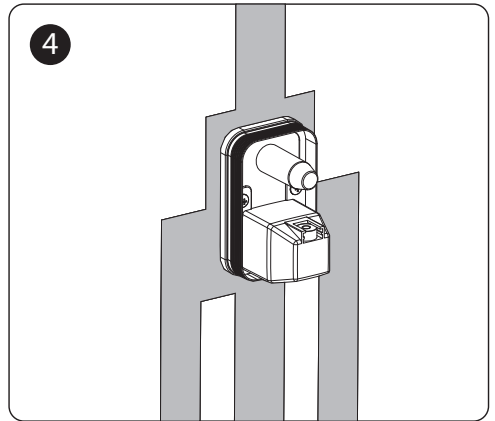
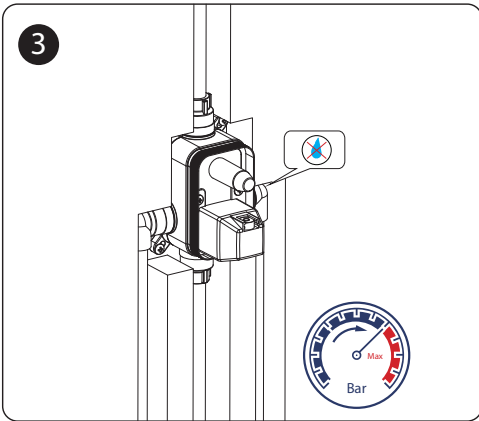
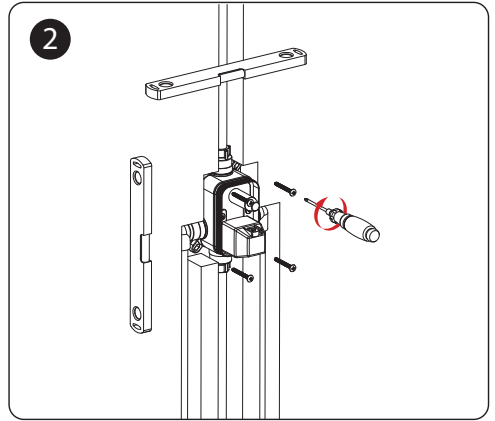
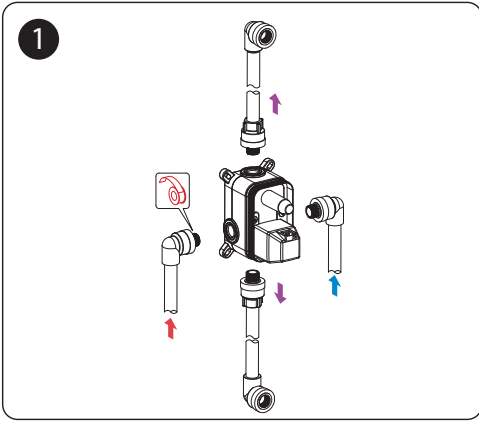
## Установка смесителя скрытого монтажа – весьма сложная процедура.

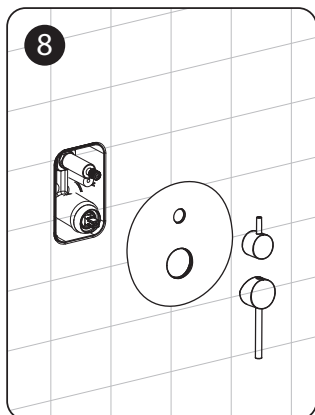
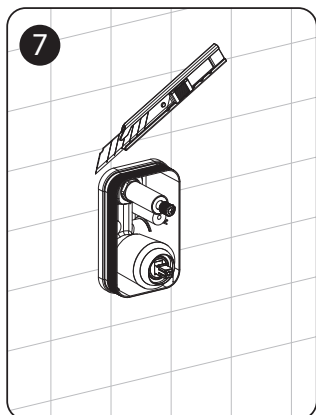


Проводка труб осуществляется до укладки облицовки (как правило, плитки), к работе привлекают профессиональных сантехников.

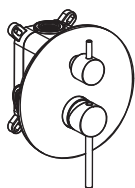
- Определите точное место установки смесителя. Рекомендуем устанавливать смеситель на высоту 900-1100 мм от уровня пола.
- Подведите водопроводные трубы так, чтобы монтаж и демонтаж смесителя не вызывал затруднений.
- Убедитесь, что подача горячей воды слева, а холодной – справа.
- Промойте впускные трубы перед финишной установкой.
- Смеситель устанавливается на глубину 61-81 мм от внешней поверхности стены.
- Закрепите монтажную коробку со смесителем к стене крепежными винтами и соедините водопроводные трубы с монтажной коробкой.
- Определите точное место установки держателя тропического душа и подведите к нему водопроводную трубу от смесителя. Рекомендуем устанавливать держатель тропического душа на высоту 2000-2300 мм от уровня пола.
- Определите точное место установки излива из стены, подведите к нему водопроводную трубу от смесителя.
- Проверьте соединения на герметичность.
- Установите декоративную накладку, и прижмите ее к стене.
- Загерметизируйте стык накладки с облицовкой стены, при помощи уплотнителя, если поверхность стены неровная.
- Установите ручку дивертора и ручку управления горячей и холодной водой.
- Затяните ручки винтами при помощи ключа.
- Установите держатель лейки на стене в удобном для вас месте.
- Прикрутите ручную лейку к шлангу, а шланг к изливу.
- Проверьте работу смесителя.







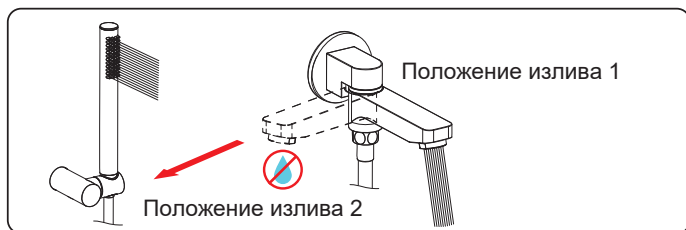
## Работа смесителя



Поверните ручку дивертора в положение 12:00, для подачи воды в режим "тропический душ".

Поверните ручку дивертора по часовой стрелке на 90° для переключения в режим "излив".

Поверните излив к стене для переключения подачи воды с излива на ручную лейку.



**Производитель оставляет за собой право вносить изменения в конструкцию, дизайн и комплектацию изделия без предварительного уведомления.**

## Гарантия, обслуживание и уход

Изготовитель гарантирует исправную работу изделия в течение 5 лет с момента покупки и обязуется по своему усмотрению отремонтировать или заменить неисправный товар в течение гарантийного срока. Регулярно мойте поверхность смесителя водой и вытирайте мягкой тканью. Допускается применение следующих очистителей: мягкий жидкий очиститель, бесцветный очиститель стекол, очиститель и полирующие жидкости без абразивов.



**Во избежание повреждения смесителя запрещается использовать:**

**жесткую щетку, абразивные, полирующие порошки и другие очистители с гранулами, кислотные очистители, поскольку они могут разъесть покрытие.**

**НЕСОБЛЮДЕНИЕ ЭТИХ ТРЕБОВАНИЙ ВЛЕЧЕТ ЗА СОБОЙ АННУЛИРОВАНИЕ ГАРАНТИИ.**



### **УСЛОВИЯ ГАРАНТИИ:**

- Гарантийному ремонту не подлежат: смесители с механическими повреждениями корпуса, а также лейки, душевые шланги и изливы.
- Гарантия 5 лет распространяется на корпус, картридж и переключатель (дивертор смесителя).
- Гарантия на ручной душ, тропический душ, шланг душа, аэратор, подводку – 1 год.
- На гарантийное обслуживание принимается смеситель в полной комплектации производителя.
- При возникновении неисправности, замене или ремонту подлежат только вышедшие из строя детали смесителя.

### **В гарантийном ремонте может быть отказано в случае:**

- Механических повреждений.
- Неправильного монтажа и эксплуатации смесителя.
- Ремонта и замены деталей смесителя посторонними лицами.
- Загрязнения смесителя инородными предметами, ржавчиной, образованием известкового налета.
- При естественном износе деталей (уплотнители, декоративные накладки, аэраторы).

Артикул \_\_\_\_\_

Наименование товара \_\_\_\_\_

Дата продажи \_\_\_\_\_

Продавец \_\_\_\_\_

**Претензий по комплектации и внешнему виду товара не имею:**

\_\_\_\_\_

подпись покупателя

Адрес стационарного сервисного центра ТИМО (без выезда мастера):

143442, Московская обл., г. Красногорск, пос. Отрадное,

Пятницкое шоссе, 6-й км, стр. 9, здание 13

+7 (495) 787-01-28

Режим работы: понедельник-пятница с 11:00-18:00

