

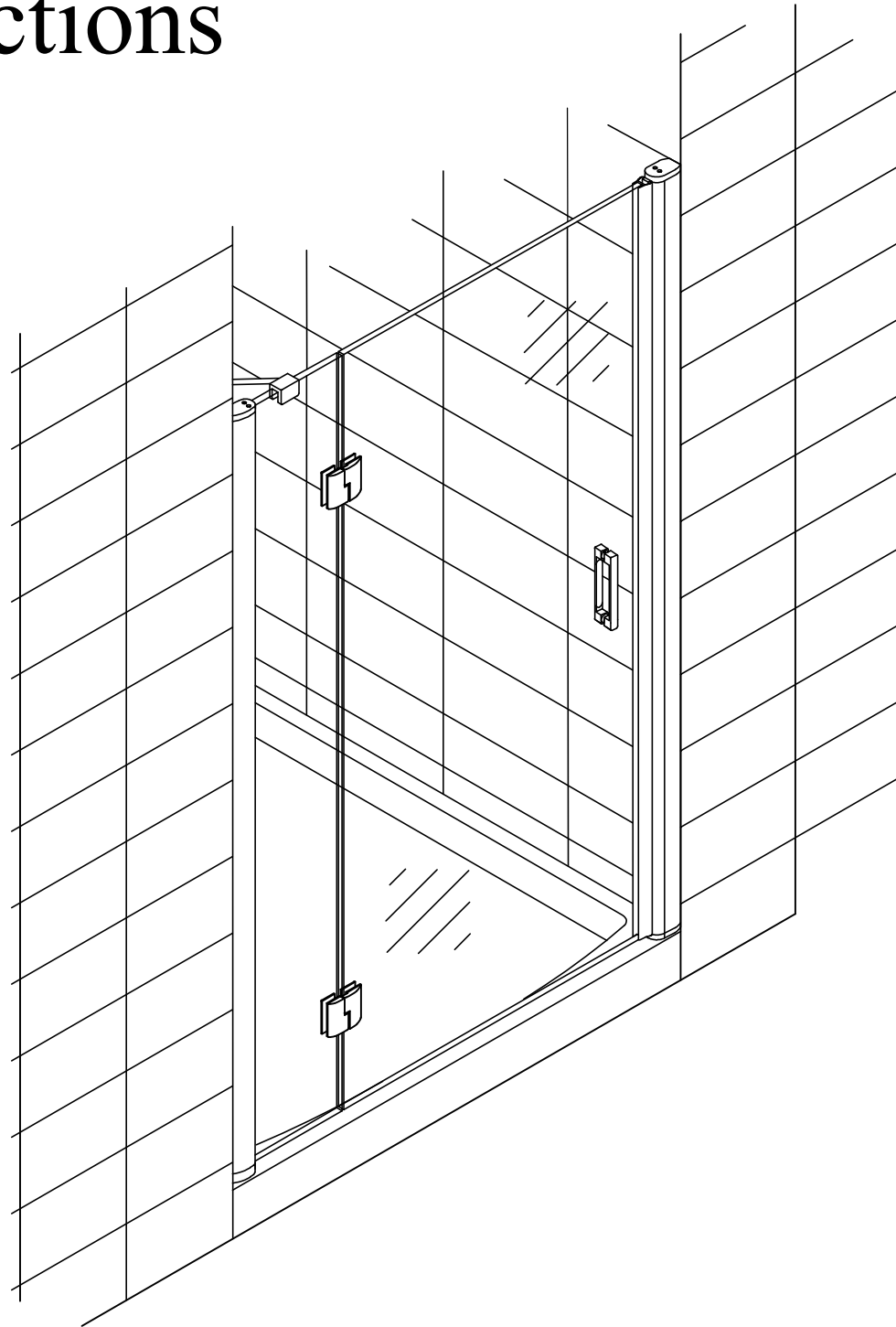
Installation Instructions

AFP

100

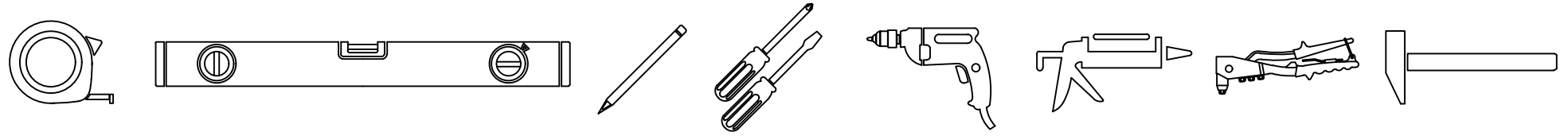
110

120



VegasGlass
Shower Systems

Инструменты необходимые для установки



Комплектация

Позиция	Наименование	Кол.	Примечание	Контроль
1	Дюбель 56x30	6		
2	Саморез 4,2x32	6		
3	Саморез 2,9x13	10		
4	Заклепки 3x6	10		
5	Уплотнитель силиконовый	1		
6	Уплотнитель силиконовый	1		
7	Уплотнитель силиконовый	1		
8	Уплотнитель (с магнитом) силиконовый	1		

Позиция	Наименование	Кол.	Примечание	Контроль
9	Пластина для установки	2		
10	Силиконовый шнур (3-5 см)	10		
11	Петли дверные	2		
12	Ручки дверные комплект	1		
13	Фиксатор для стекла	1		

ОТК

Подпись

Дата

1

1. Установка пристенных профилей.

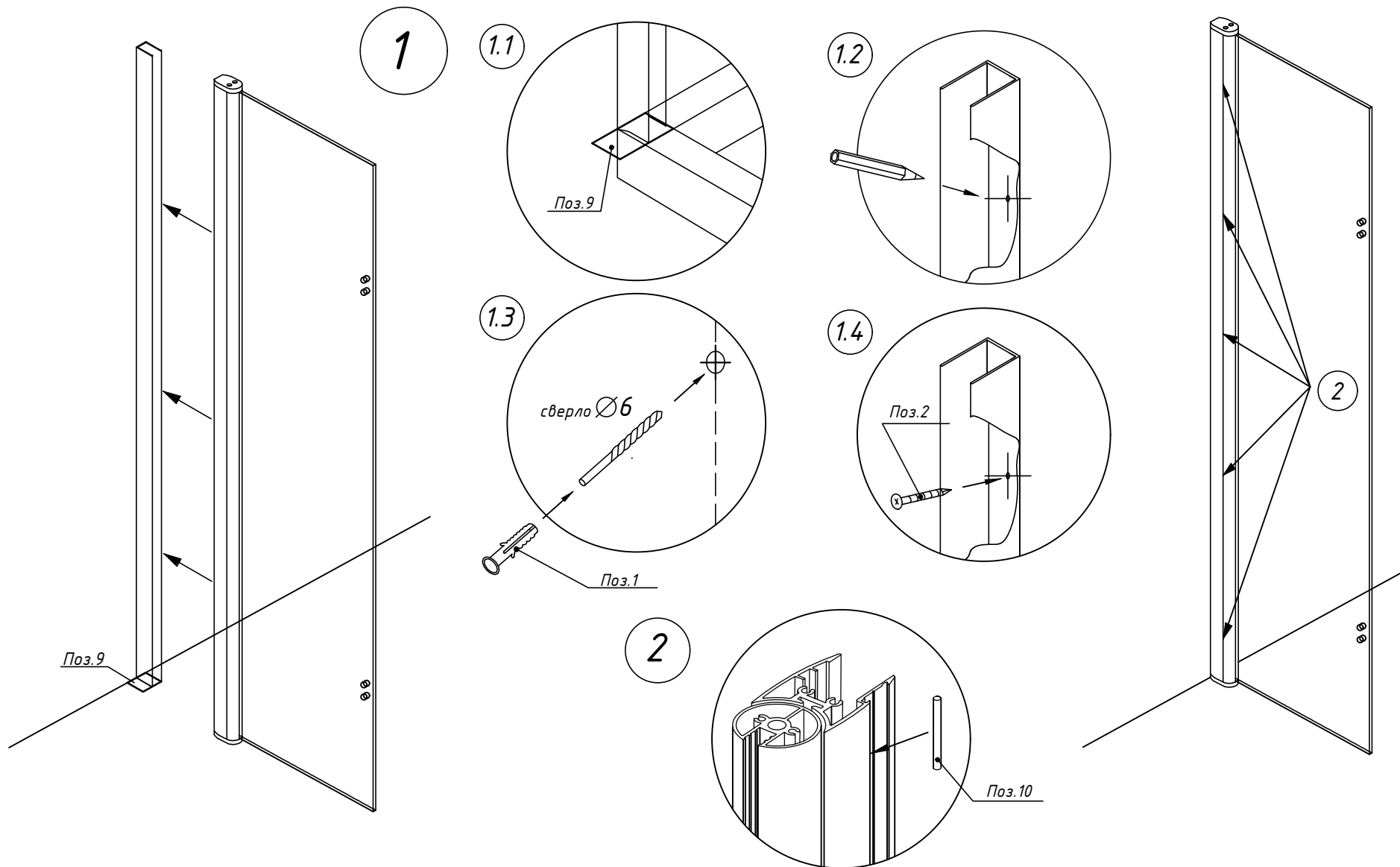
1.1 Предварительно подложить пластину (поз.9) под пристенный профиль.

1.2 Сделать отметки на стене через отверстия в пристенном профиле, расположив его строго вертикально (использовать уровень).

1.3 Отодвинув профиль в сторону, убрать установочную пластину (поз.9). Просверлить отверстия в стене по отметкам. Установить дюбели (поз.1) в отверстия.

1.4 Прикрутить пристенный профиль саморезами (поз.2).

2. Вставить в паз силиконовый шнур (поз.10), равномерно распределив по всему профилю (5 шт на профиль)(шнур вставляется от руки без особых усилий).



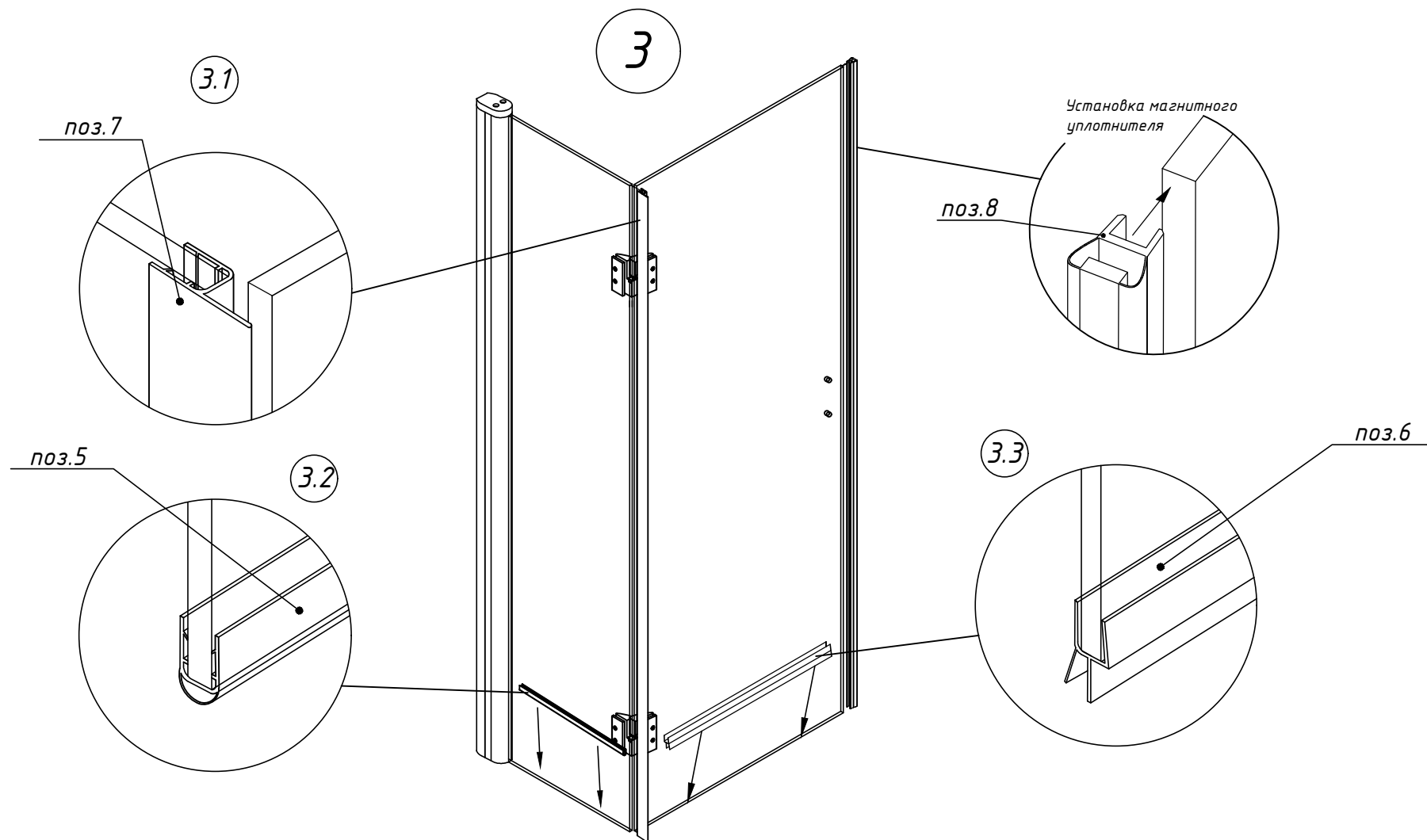
3. Произвести монтаж силиконовых уплотнителей на дверь и стационар.

3.1. Надеть силиконовый уплотнитель на боковую кромку стационарного стекла с петлевыми отверстиями (поз. 7).

3.2. Установить силиконовый уплотнитель на низ стационарного стекла (поз. 5).

3.3. Установить силиконовый уплотнитель на низ дверного полотна (поз. 6).

3.4. Надеть силиконовый уплотнитель (с магнитом) на дверь, предварительно определив полярность путем соединения (поз.8).



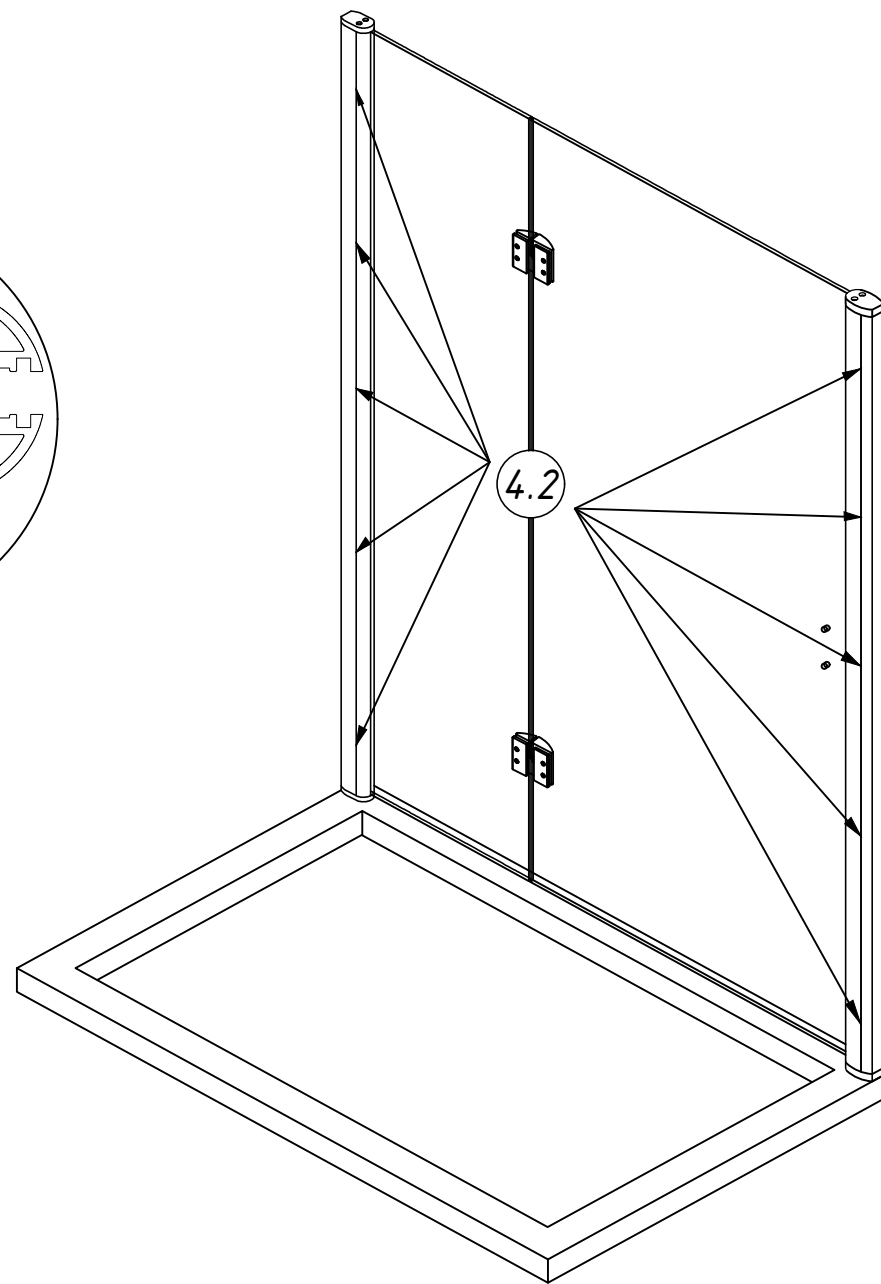
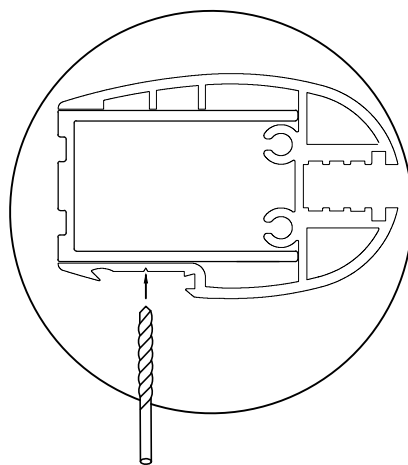
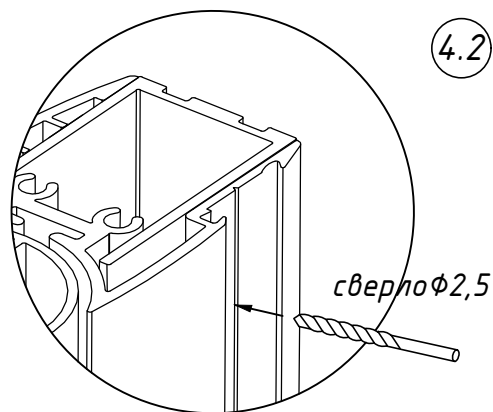
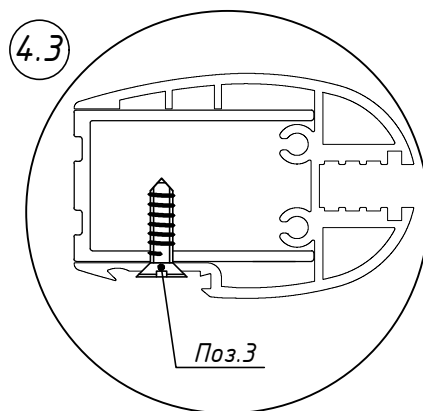
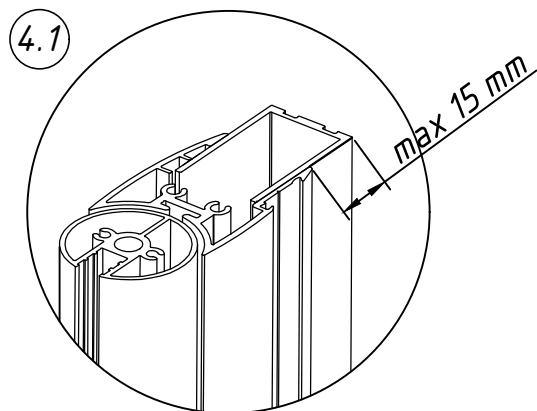
4. Установить изделие на пристенный профиль.

4.1 Максимально возможная регулировка - 15 мм.

4.2 После регулировки, изделие необходимо закрепить. Для этого требуется просверлить отверстия в профиле сверлом $\Phi 2,5$ мм, равномерно распределив их по длине профиля (5 шт), как показано на рисунке 4.2.

Внимание: крепежные элементы должны располагаться с внутренней стороны изделия.

4.3 В полученные отверстия закрутить саморезы (поз.3).

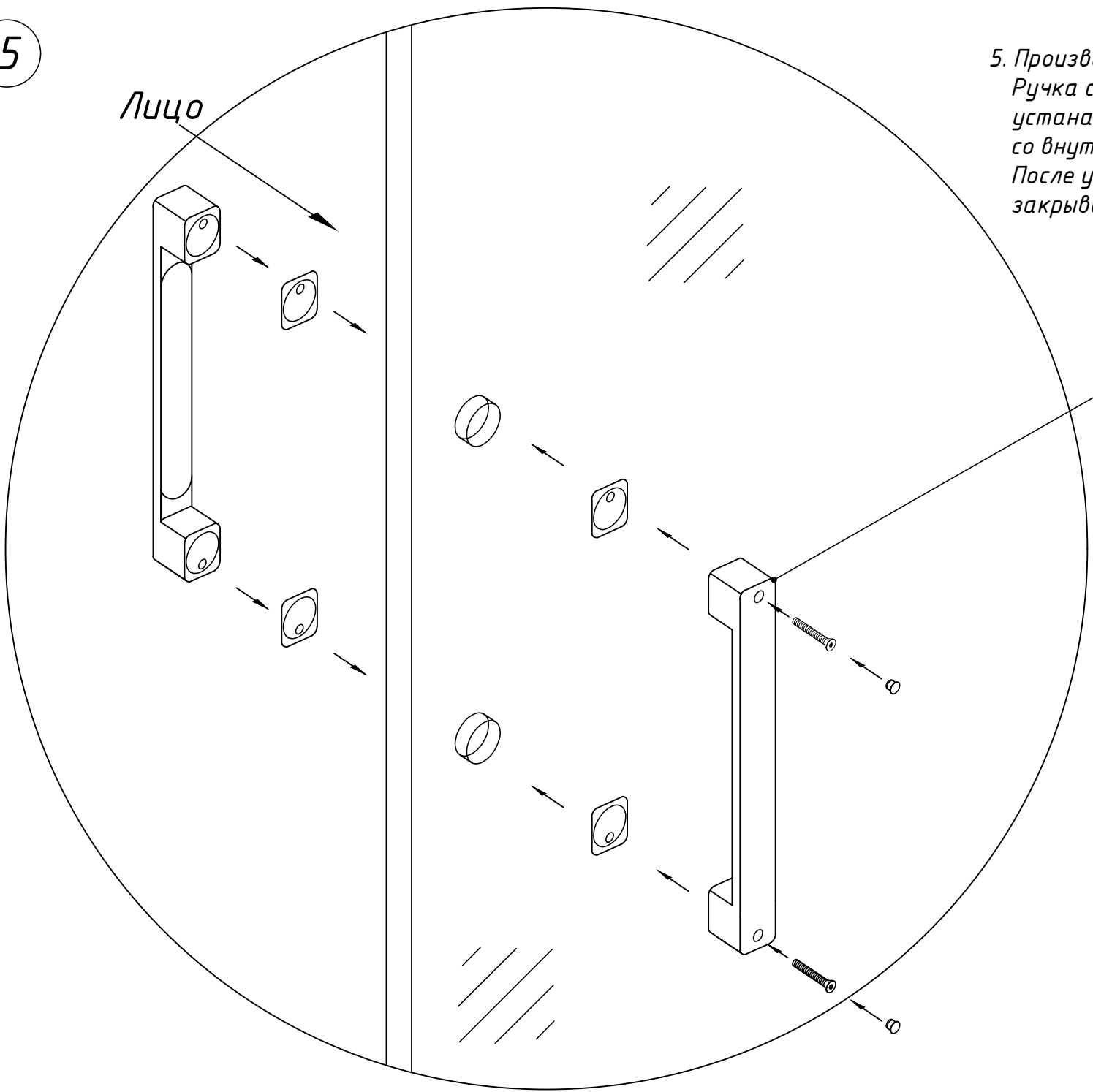


5

Лицо

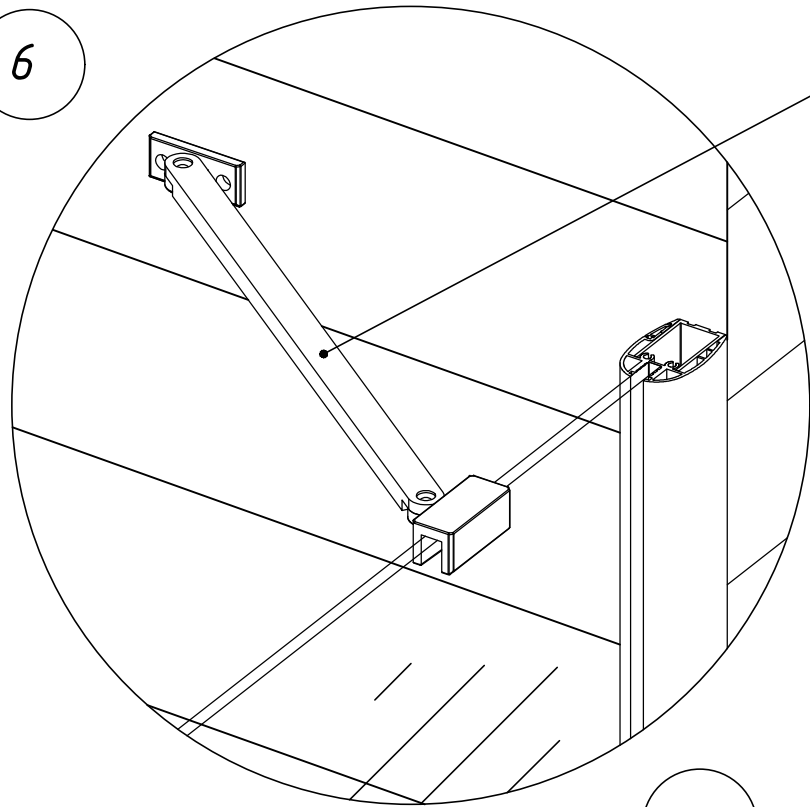
5. Произвести монтаж комплекта ручек.
Ручка с монтажным отверстием
устанавливается
со внутренней стороны изделия.
После установки ручек установить заглушки
закрывающие винты.

поз.12



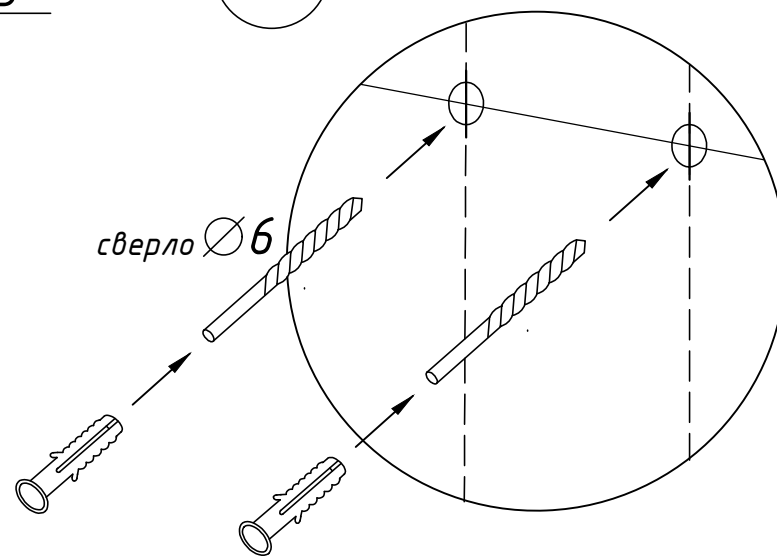
6. Произвести сборку и монтаж углового фиксатора (стена - стационар).

6



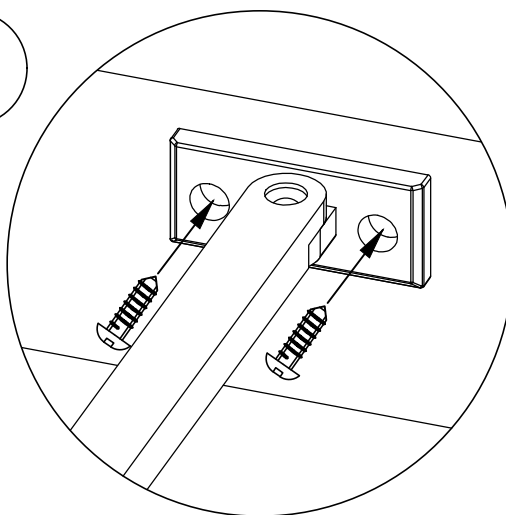
поз.13

6.1

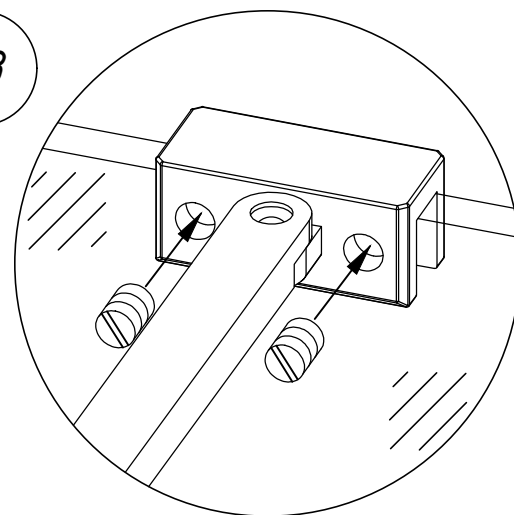


сверло Ø6

6.2



6.3



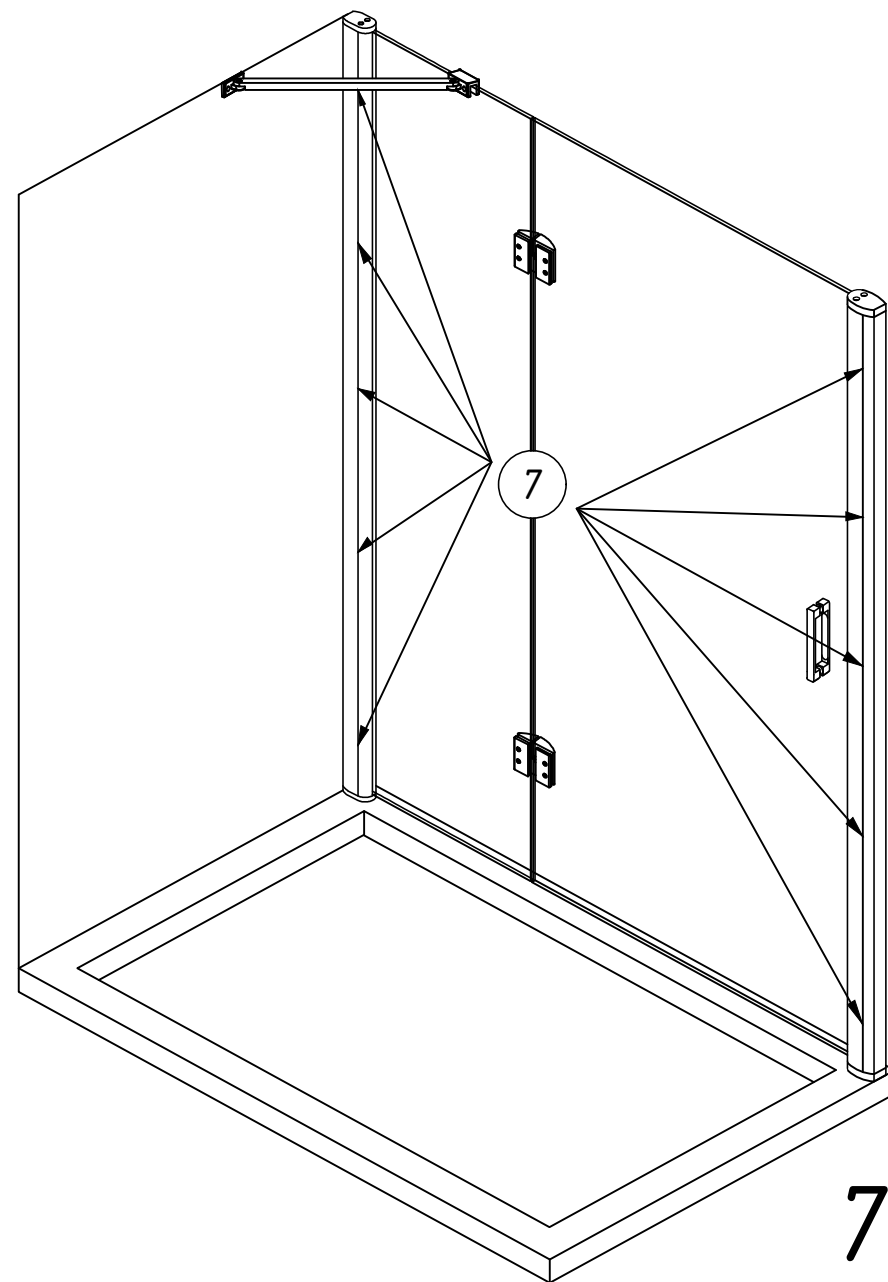
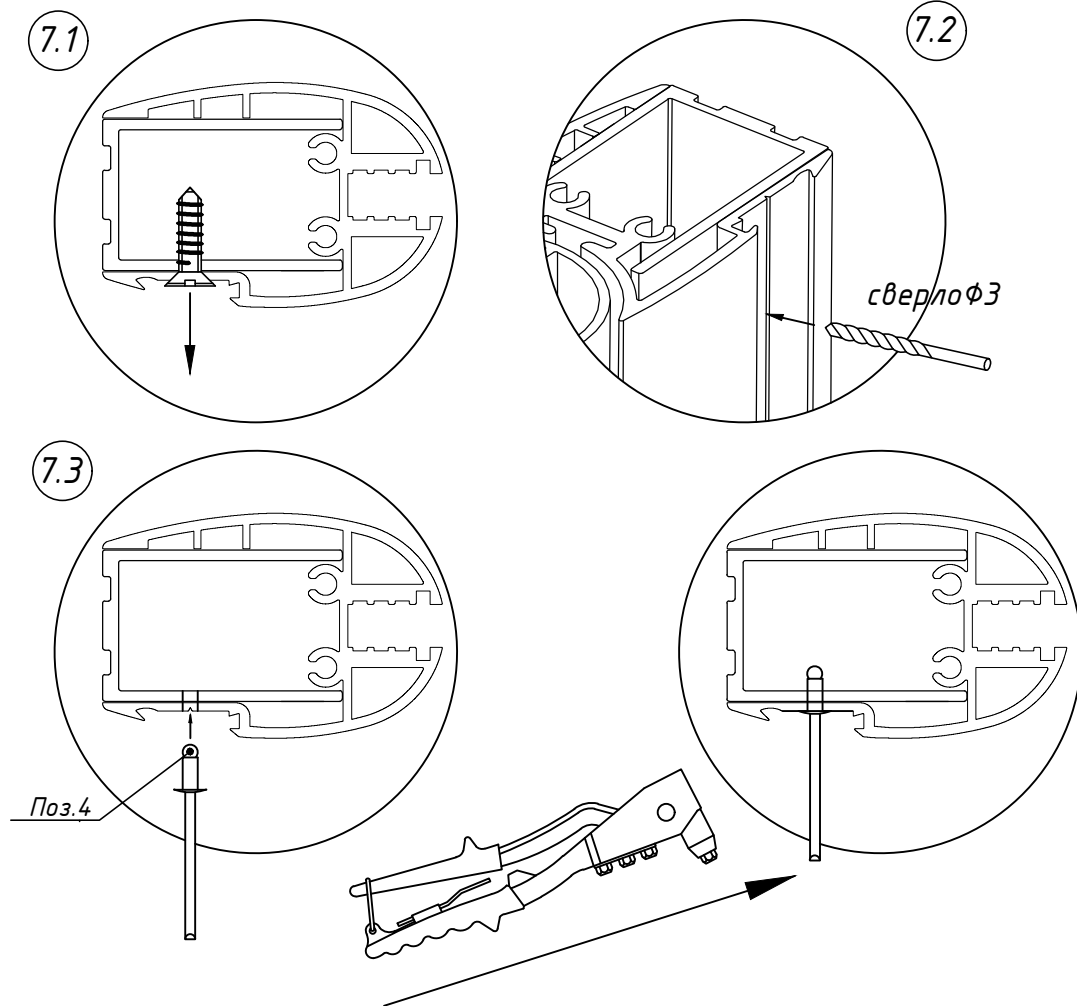
7. После того, как изделие установлено и корректировка не потребуется, необходимо заменить саморезы (поз.3) на заклепки (поз.4).

Для этого: 7.1 Выкручиваем саморезы (по одному).

7.2 Проходим отверстие сверлом 3 мм.

Внимание: крепежные элементы должны располагаться с внутренней стороны изделия.

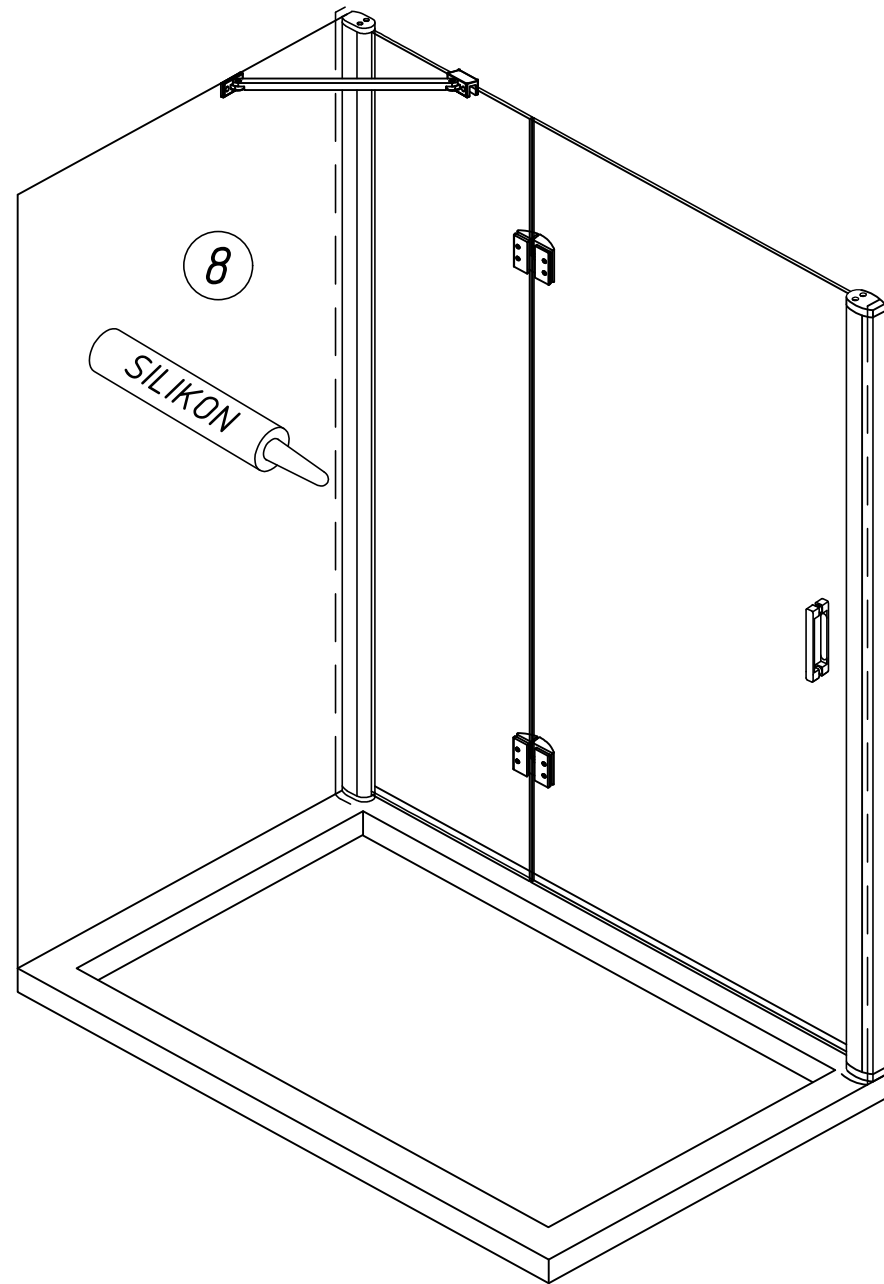
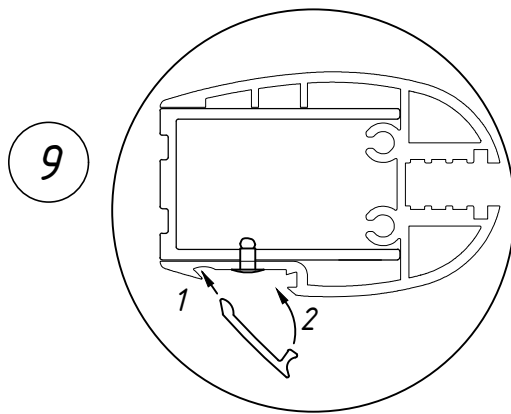
7.3 В подготовленные отверстия установить заклепки.



8. Произвести герметизацию соединений (с внутренней стороны).

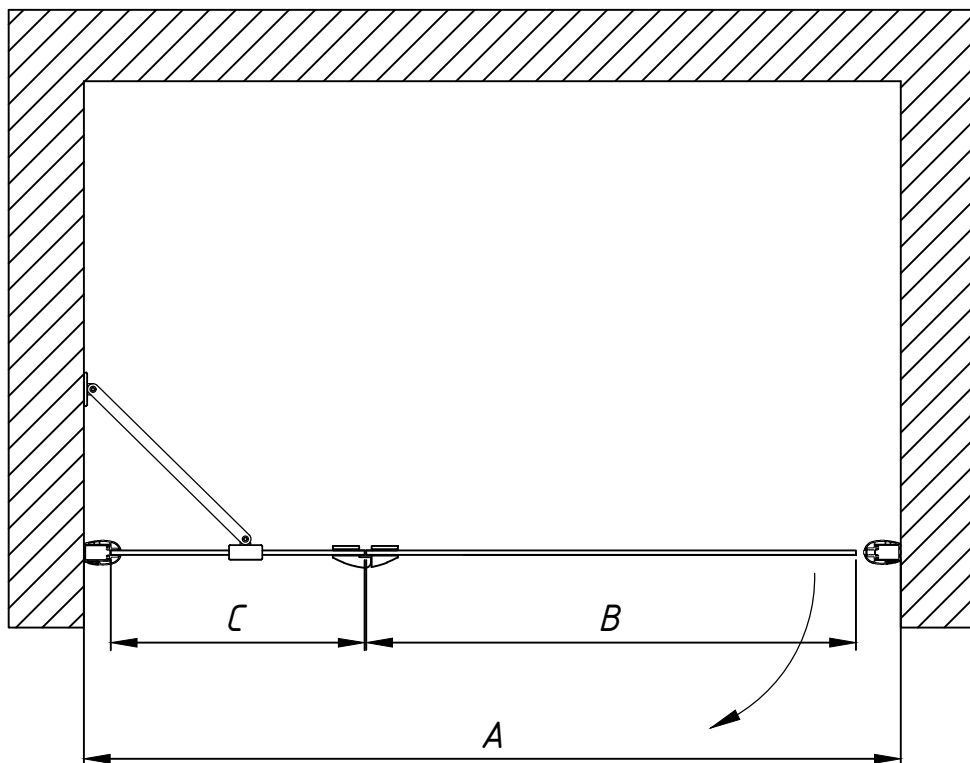
9. Заключительным этапом монтажа является установка декоративной планки.

Внимание: если декоративная планка не встает на место, значит силиконовый шнур установлен не верно – поправьте шнур и повторите установку планки.

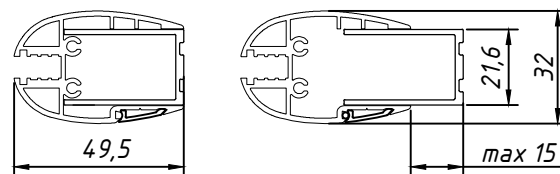


Внимание: необходимо понимать, что душевые ограждения не обеспечивают полной герметичности по периметру, а предназначены для защиты от брызг воды. При значительной нагрузке небольшое количество воды может вытечь наружу.

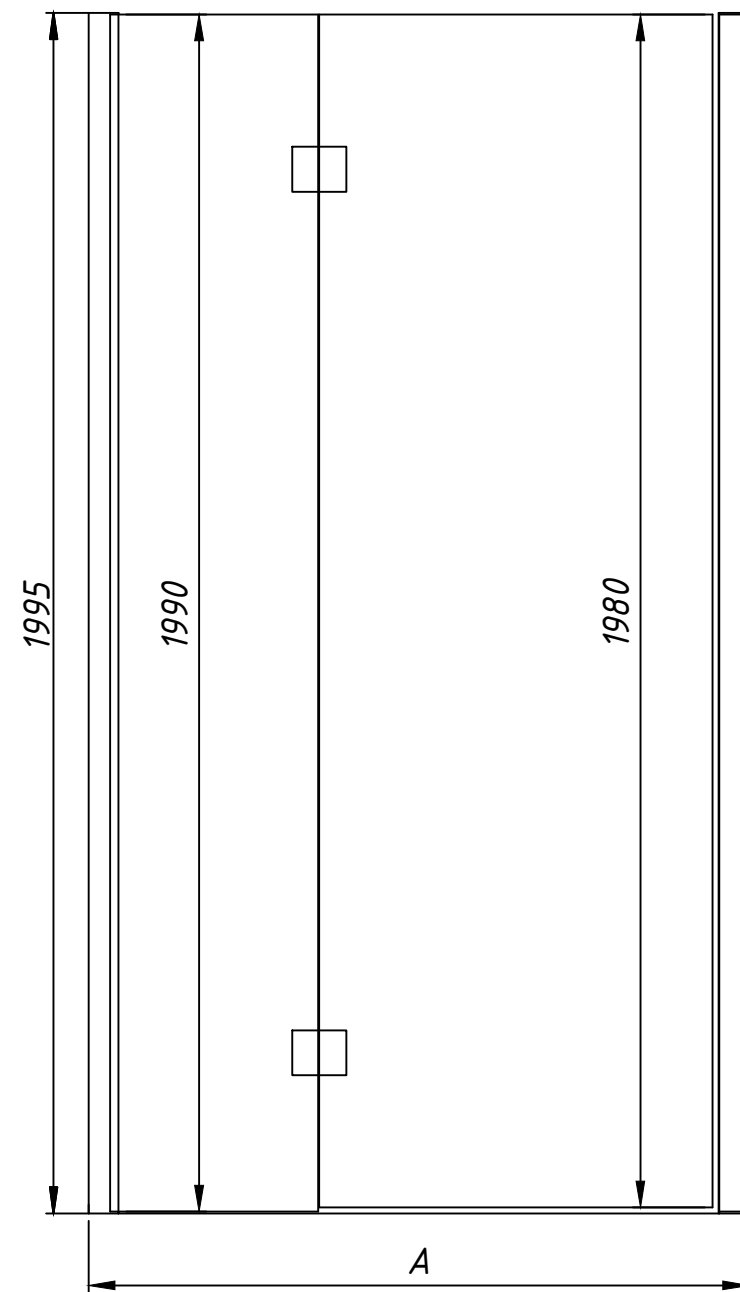
AFP Lux. Габаритный чертеж.



Регулировка осуществляется
путем выдвигания профиля.
Размеры указаны в мм.



Артикул	Регулировочный размер А, мм	Размер В, мм	Размер С, мм	Ширина прохода	Высота изделия, мм
100	990-1020	655	240	650	1995
110	1090-1120	655	340	650	1995
120	1190-1220	655	440	650	1995



Внимание: необходимо понимать, что душевые ограждения не обеспечивают полной герметичности по периметру, а предназначены для защиты от брызг воды. При значительной нагрузке небольшое количество воды может вытечь наружу.