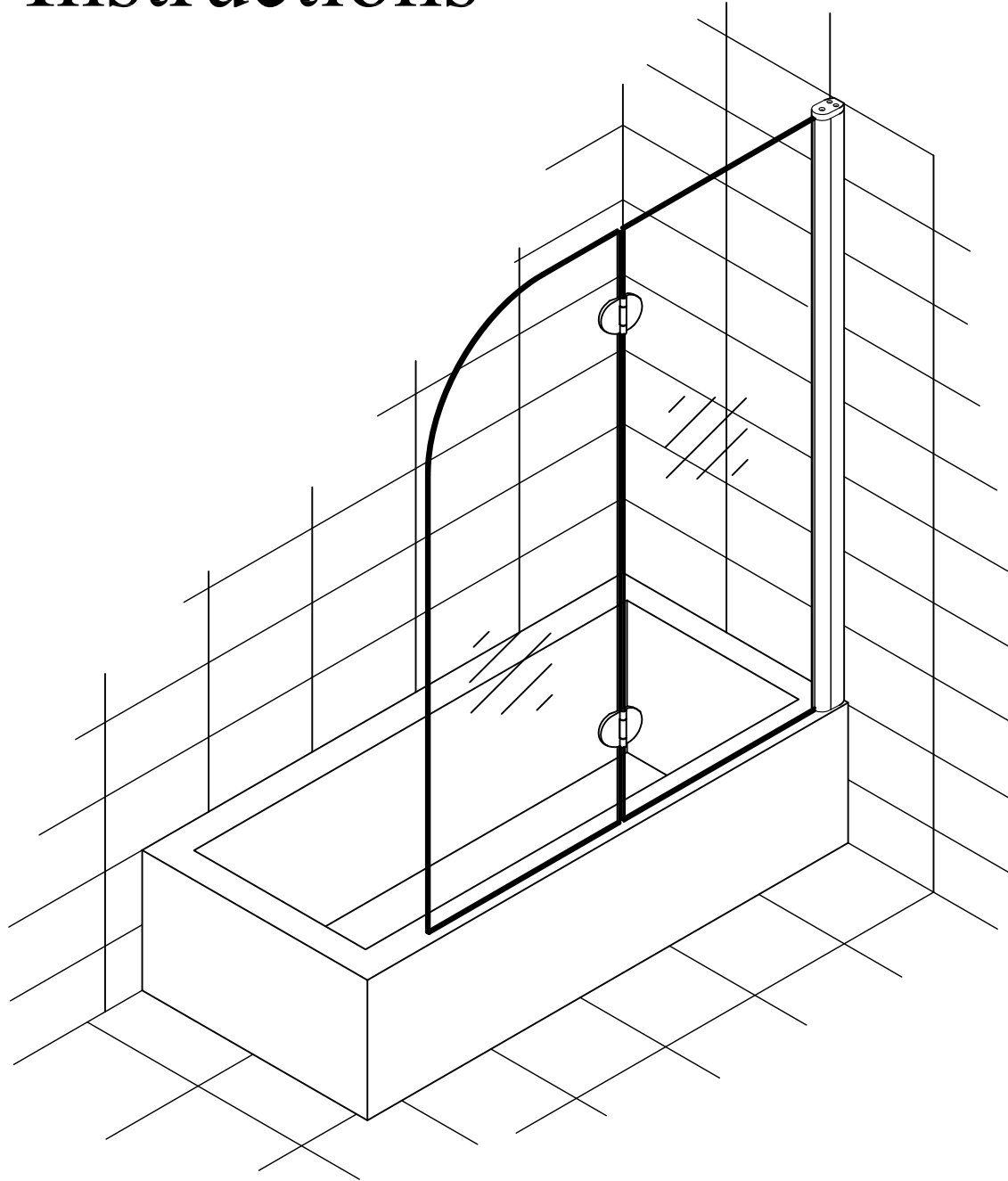


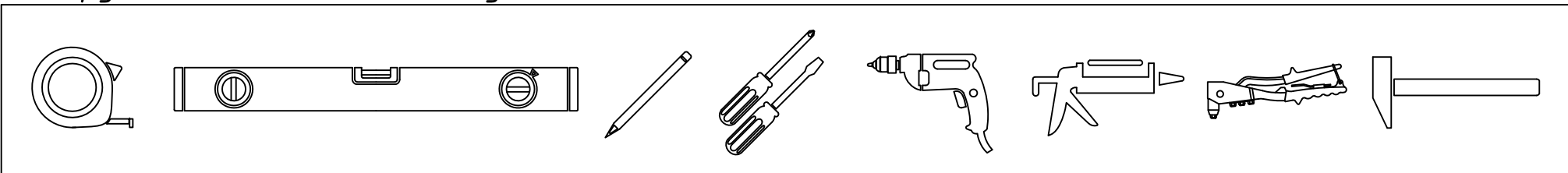
Installation Instructions

E2V
120



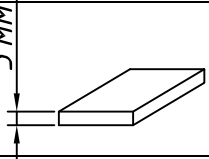

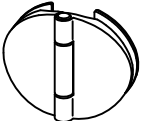
VegasGlass
Shower Systems

Инструменты необходимые для установки



Комплектация

Позиция	Наименование	Кол.	Примечание	Контроль
1	Дюбель 56x30	3		
2	Саморез 4,2x32	3		
3	Саморез 2,9x13	3		
4	Заклепки 3x6	3		
5	Уплотнитель силиконовый	1		
6	Уплотнитель силиконовый	1		

Позиция	Наименование	Кол.	Примечание	Контроль
8	Пластина для установки	1		
9	Силиконовый шнур (3-5 см)	5		
10	Петли дверные	2		

ОТК

Подпись

Дата

1. Установка пристенных профилей.

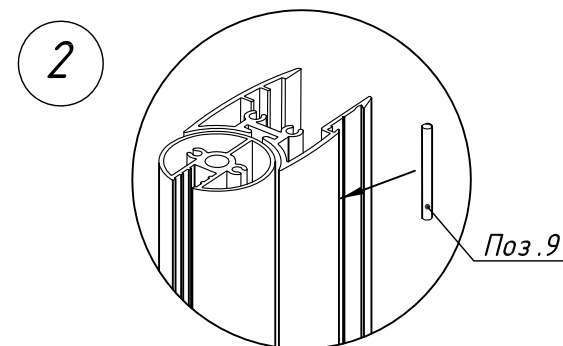
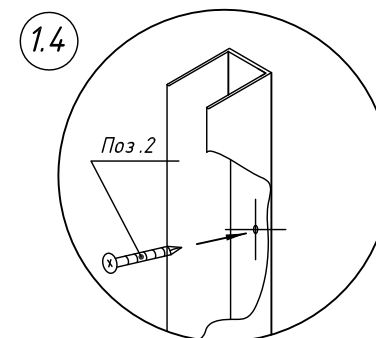
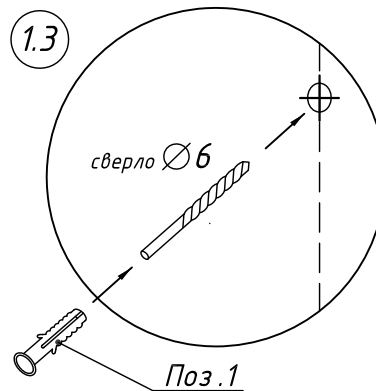
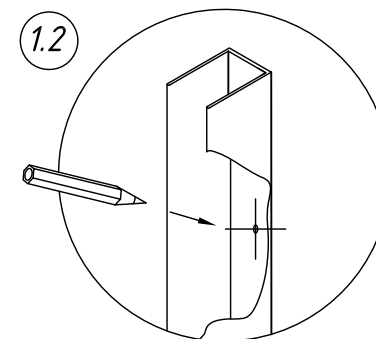
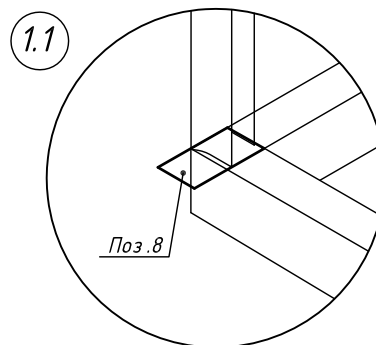
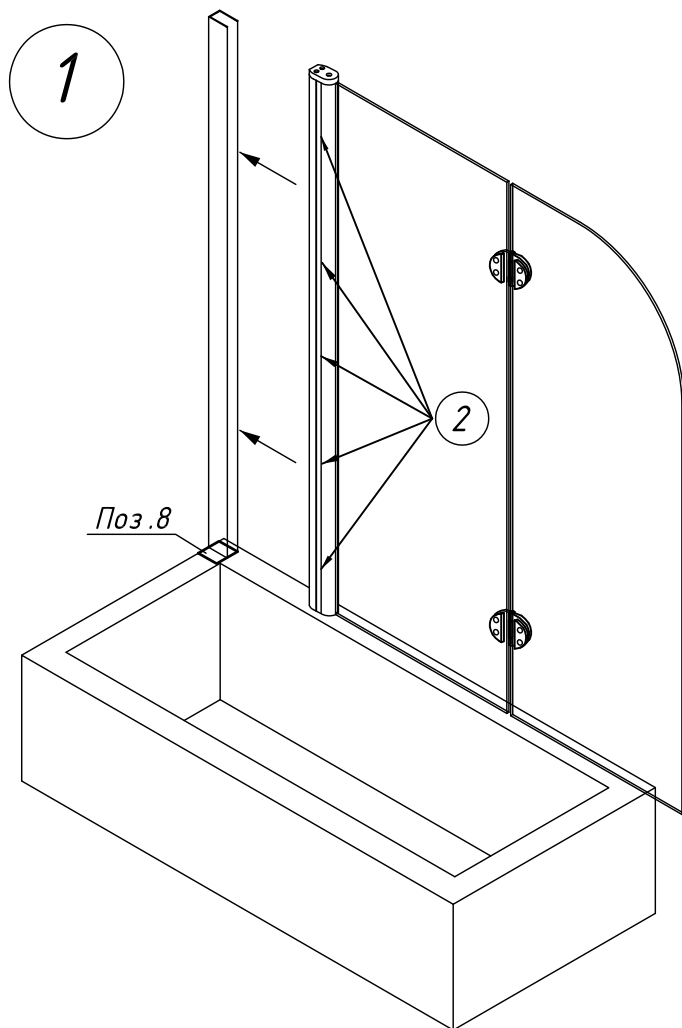
1.1 Предварительно подложить пластину (поз.8) под пристенный профиль.

1.2 Сделать отметки на стене через отверстия в пристенном профиле, расположив его строго вертикально (использовать уровень).

1.3 Отодвинув профиль в сторону, убрать установочную пластину (поз.8). Просверлить отверстия в стене по отметкам. Установить дюбели (поз.1) в отверстия.

1.4 Прикрутить пристенный профиль саморезами (поз.2).

2. Вставить в паз силиконовый шнур (поз.9), равномерно распределив по всему профилю (5 шт на профиль)(шнур вставляется от руки без особых усилий).



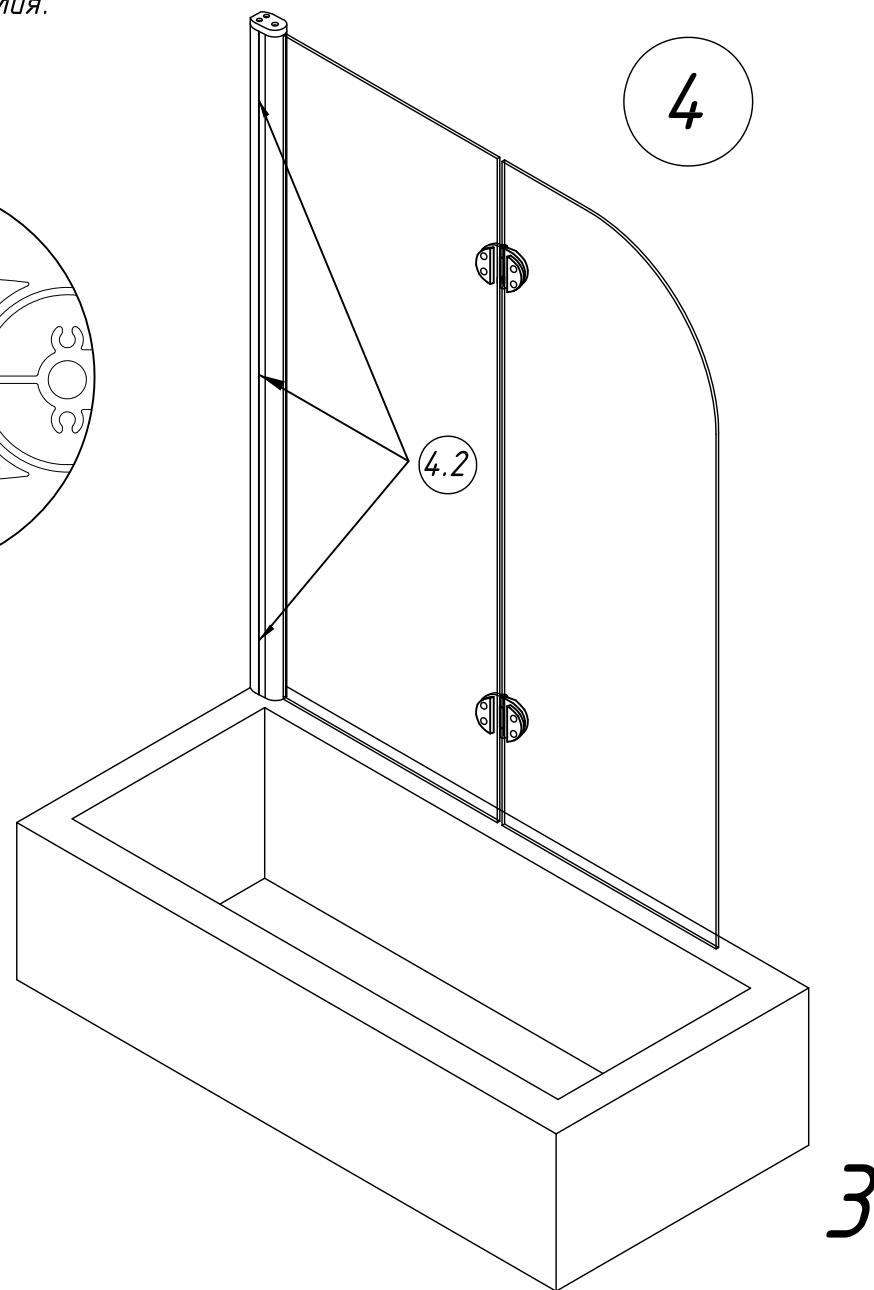
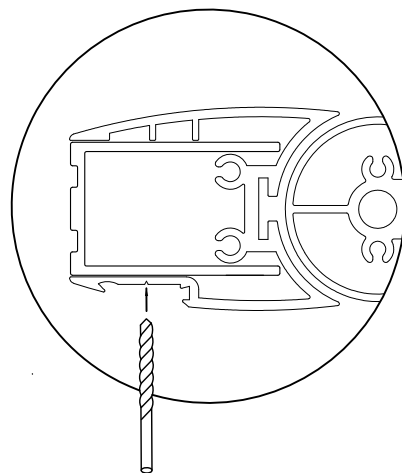
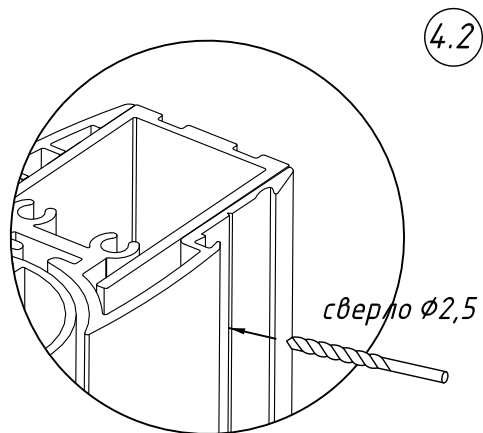
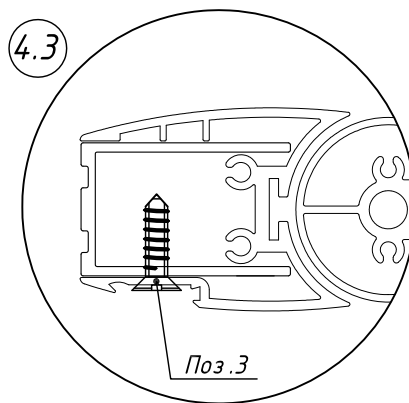
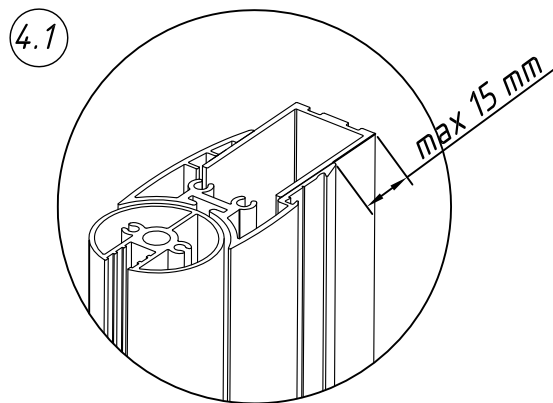
4. Установить изделие на пристенный профиль.

4.1 Максимально возможная регулировка – 15 мм.

4.2 После регулировки, изделие необходимо закрепить. Для этого требуется просверлить отверстия в профиле сверлом $\Phi 2,5$ мм, равномерно распределив их по длине профиля (3 шт), как показано на рисунке 4.2.

Внимание: крепежные элементы должны располагаться с внутренней стороны изделия.

4.3 В полученные отверстия закрутить саморезы (поз.3).



5. После того, как изделие установлено и корректировка не потребуется, необходимо заменить саморезы (поз.3) на заклепки (поз.4).

Для этого:

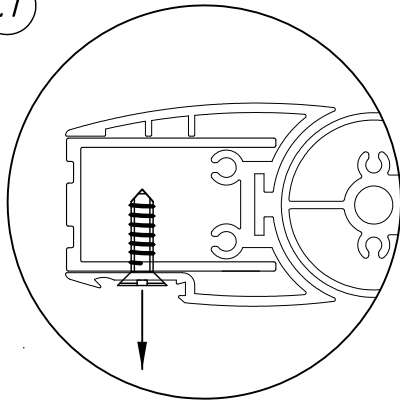
5.1 Выкручиваем саморезы (по одному).

5.2 Проходим отверстие сверлом 3 мм.

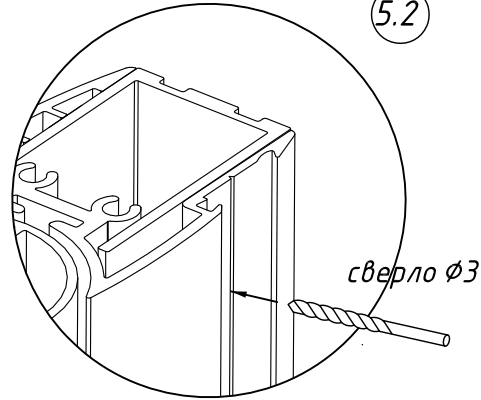
Внимание: крепежные элементы должны располагаться с внутренней стороны изделия.

5.3 В подготовленные отверстия установить заклепки.

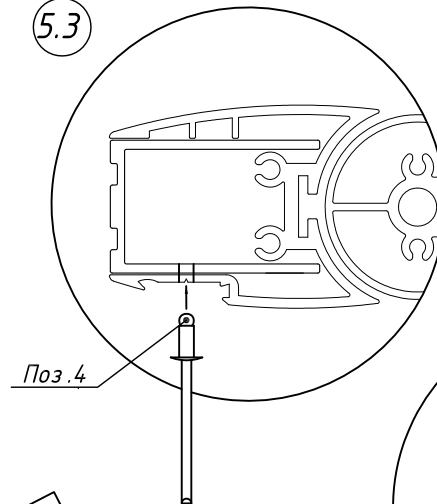
5.1



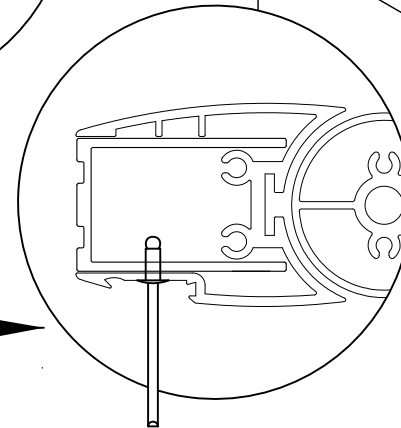
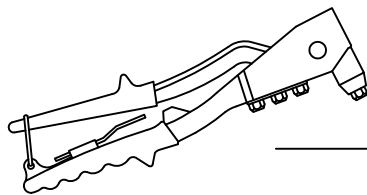
5.2



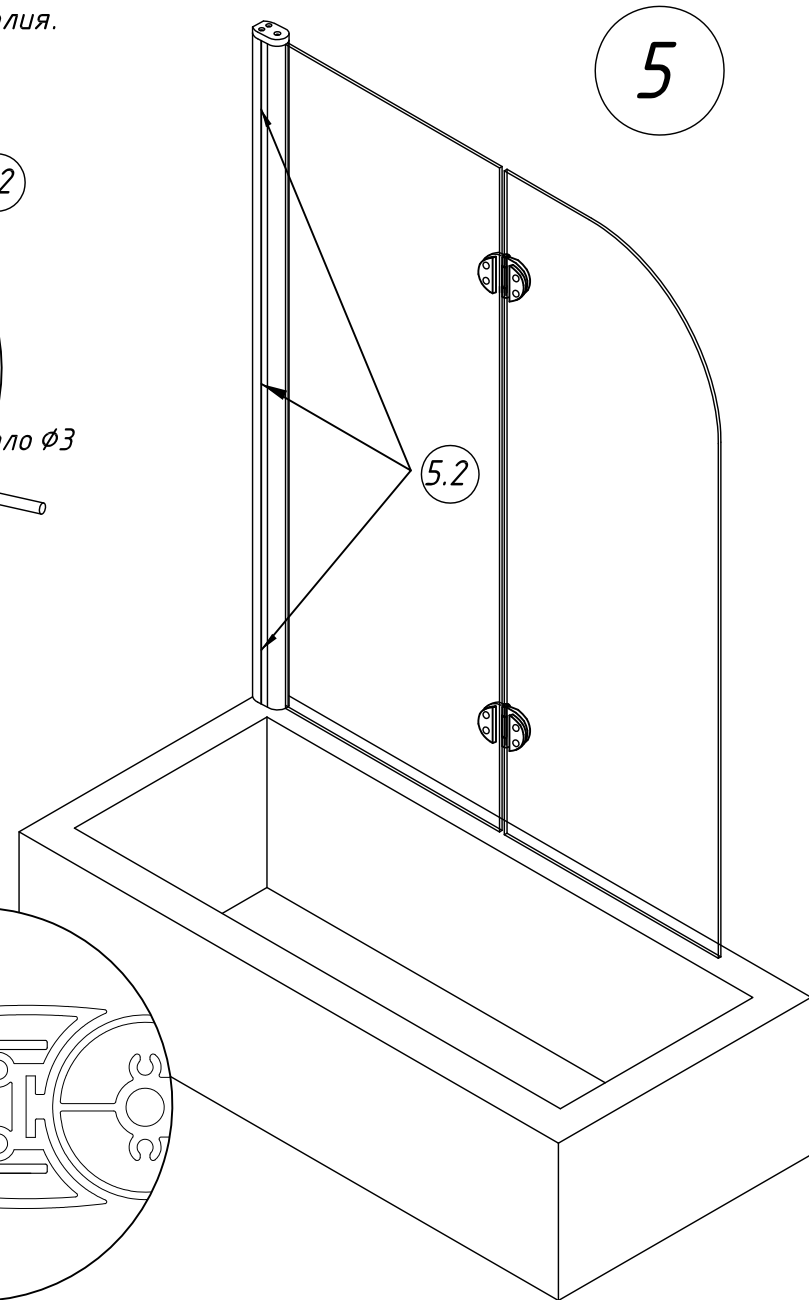
5.3



Поз.4



5



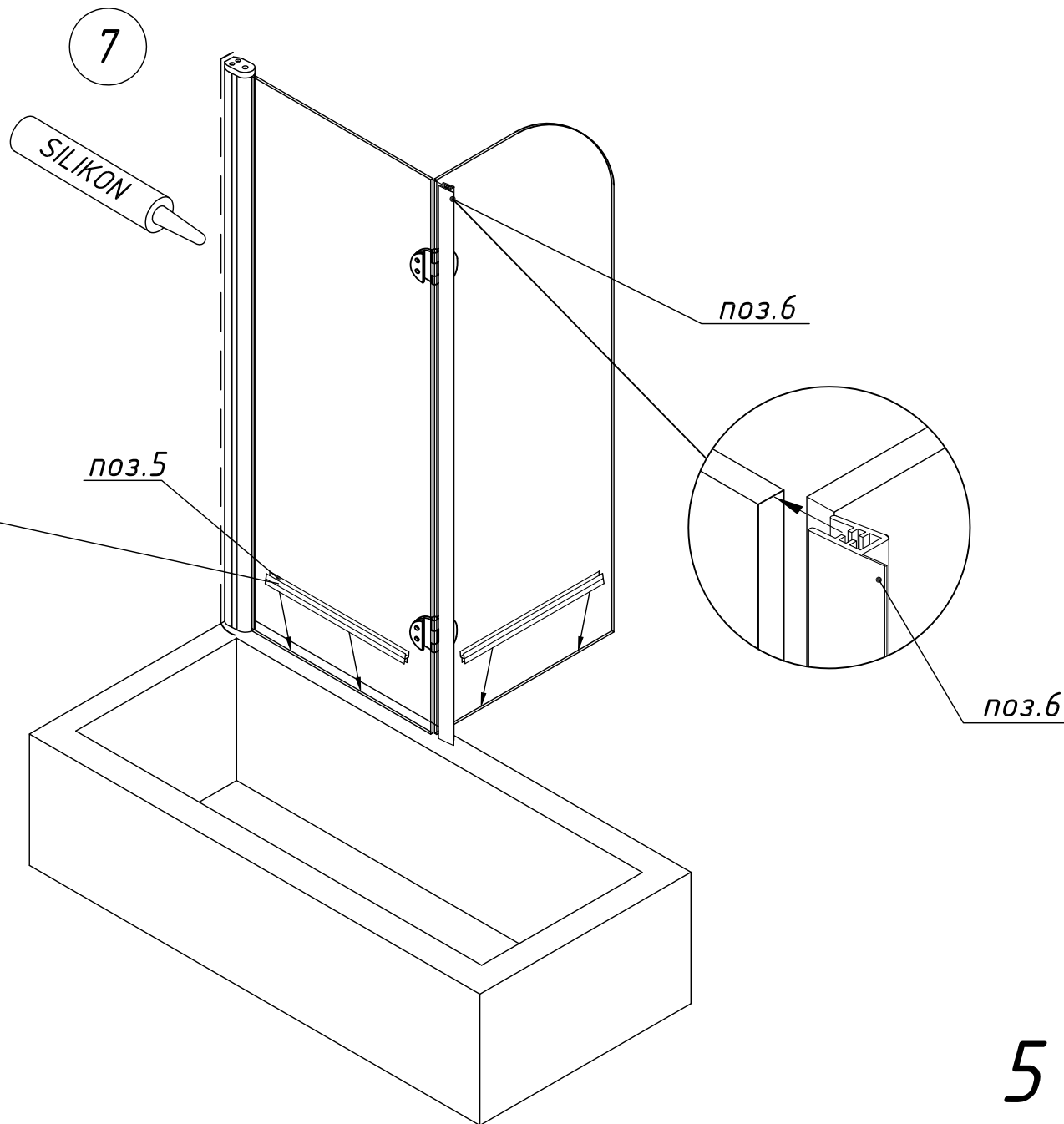
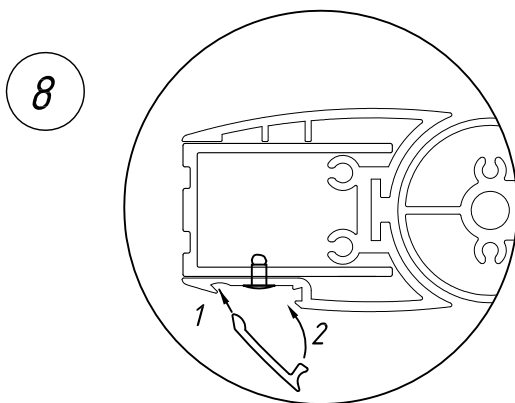
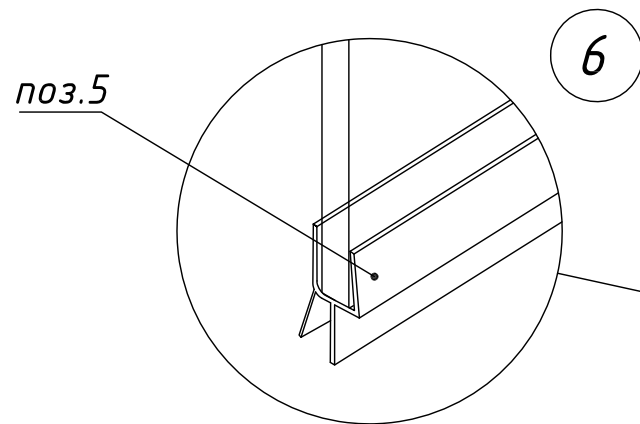
4

6. Установить силиконовый уплотнитель на низ ограждения.

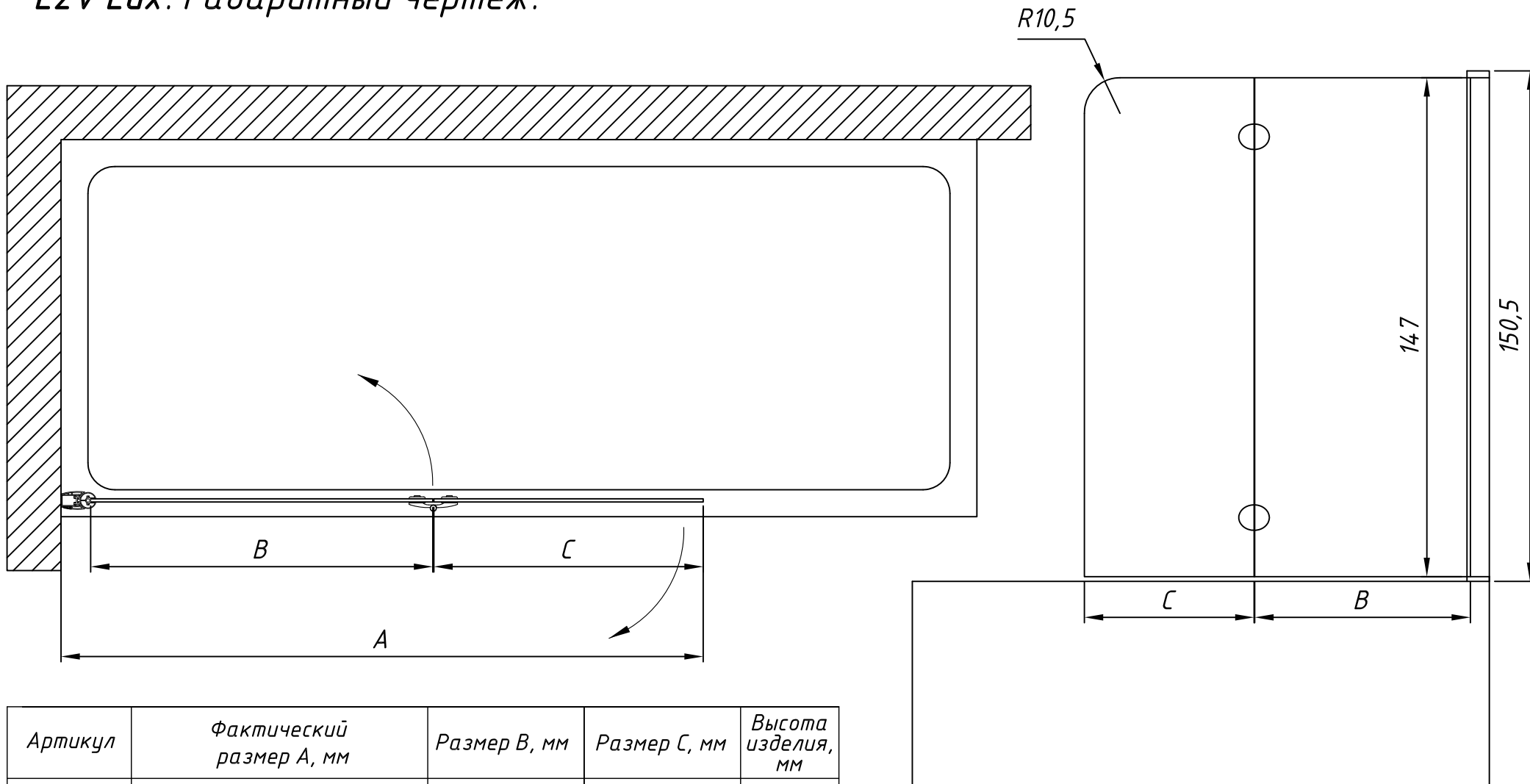
7. Произвести герметизацию соединений (с внутренней стороны).**

8. Заключительным этапом монтажа является установка декоративной планки.

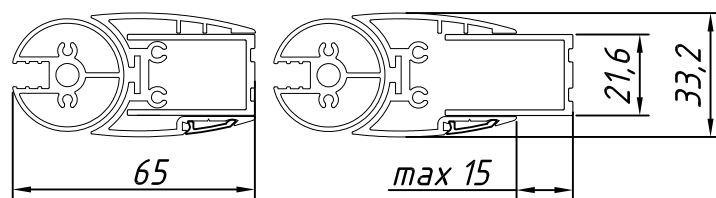
Внимание: если декоративная планка не встает на место, значит силиконовый шнур установлен не верно - поправьте шнур и повторите установку планки.



E2V Lux. Габаритный чертеж.



Артикул	Фактический размер А, мм	Размер В, мм	Размер С, мм	Высота изделия, мм
120	1195-1210	635	500	1505



Внимание: необходимо понимать, что душевые ограждения не обеспечивают полной герметичности по периметру, а предназначены для защиты от брызг воды. При значительной нагрузке небольшое количество воды может вытечь наружу.